

ARDOR
GAMING



ENTRAIN

WIRELESS GAMEPAD

www.ardor-gaming.com

Руководство по эксплуатации

Спасибо за Ваше доверие!

Наша команда всецело разделяет Вашу страсть к компьютерным играм, именно поэтому мы прилагаем все усилия, чтобы Ваш игровой опыт стал незабываемым с нашими аксессуарами для геймеров. Новых побед и самых ярких впечатлений!

Геймпад — это устройство ввода, предназначенное для управления персонажем или игровым процессом в видеоиграх.

Меры предосторожности

- Не разбирайте устройство.
- Устройство не предназначено для использования детьми и лицами с ограниченными физическими, сенсорными или умственными способностями, кроме случаев, когда над ними осуществляется контроль другими лицами, ответственными за их безопасность. Не позволяйте детям играть с устройством.
- Оберегайте кабель от защемления и другого физического воздействия.
- Оберегайте устройство от падений.
- Не храните устройство в местах с повышенной влажностью.
- Не ремонтируйте устройство самостоятельно. При обнаружении неисправностей обратитесь в авторизованный сервисный центр.
- Избегайте попадания жидкости внутрь корпуса устройства.
- Не подвергайте устройство воздействию высоких температур и раскалённых предметов.

Технические характеристики

Геймпад беспроводной

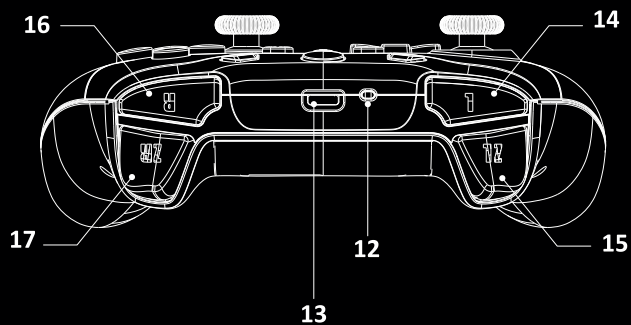
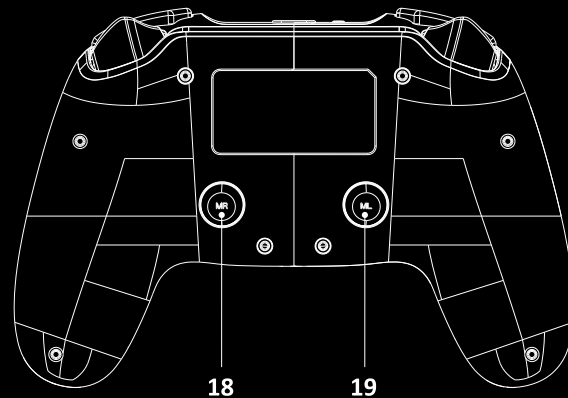
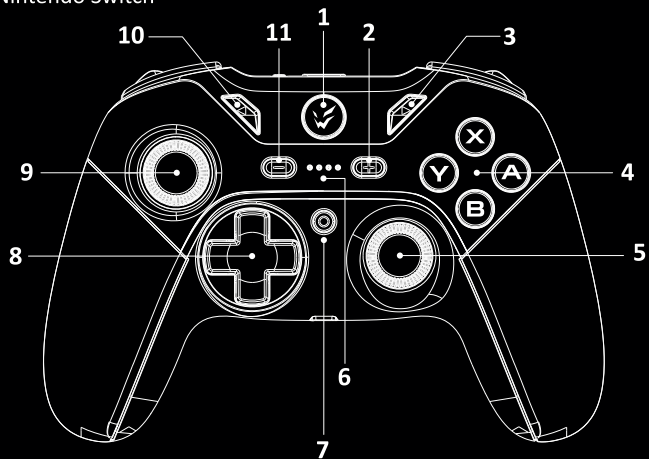
- Торговая марка: ARDOR GAMING
- Модель: Entrain
- Входной ток: 5 В \approx 350 мА
- Рабочий ток: 45–150 мА
- Максимальный рабочий ток: 500 мА
- Время работы в игровом режиме: 10 ч
- Версия Bluetooth: 2,1 + EDR
- Емкость батареи: 600 мА·ч
- Группа стандартов IEEE: 802.15.1
- Диапазон частот: 2402–2480 МГц
- Мощность передатчика: <1 дБм
- Совместимость с устройствами на базе: Android, Windows, Nintendo Switch, iOS
- Габариты: 156 × 105,5 × 59 мм
- Вес: 264 г

Комплектация

- Геймпад
- Кабель
- Руководство по эксплуатации

Конфигурация кнопок

Nintendo Switch

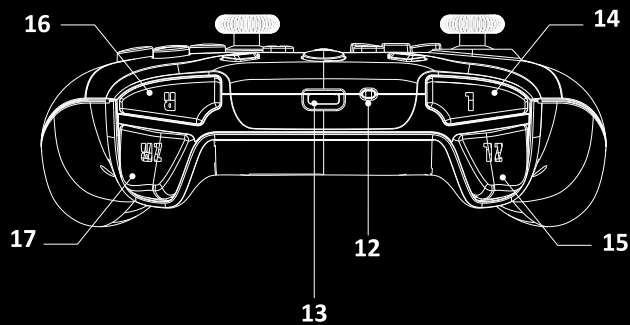
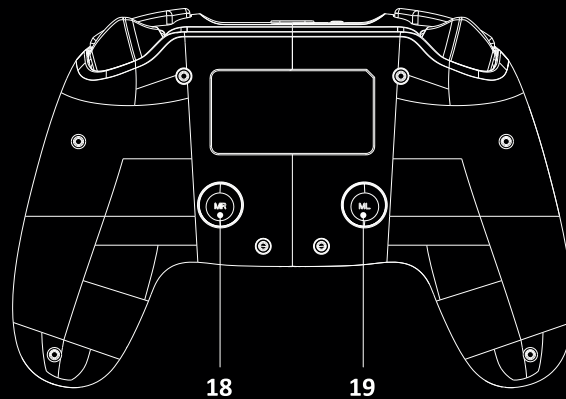
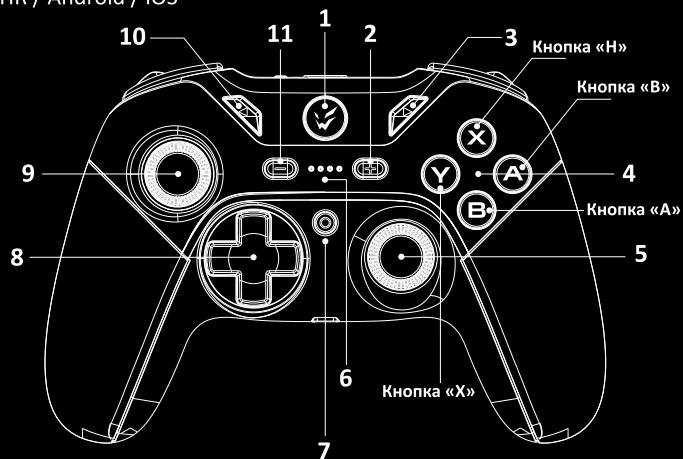


1. Кнопка «HOME»
2. Кнопка «+»
3. Кнопка «Турбо»
4. Кнопки A/B/X/Y
5. Правый стик, кнопка R3
6. Индикатор
7. Кнопка настроек
8. D-пад
9. Левый стик, кнопка L3
10. Кнопка «Capture»

11. Кнопка «←»
12. Кнопка синхронизации
13. Порт Type-C
14. Кнопка «L»
15. Кнопка «ZL»
16. Кнопка «R»
17. Кнопка «ZR»
18. Кнопка «MR»
19. Кнопка «ML»

Конфигурация кнопок

ПК / Android / iOS



1. Кнопка «HOME»
2. Кнопка старта
3. Кнопка «Турбо»
4. Кнопки H/B/A/X
5. Правый стик, кнопка R3
6. Индикатор
7. Кнопка настроек
8. D-pad
9. Левый стик, кнопка L3
10. Кнопка «Capture»

11. Кнопка выбора
12. Кнопка синхронизации
13. Порт Type-C
14. Кнопка «L»
15. Кнопка «R»
17. Кнопка «ZR»
18. Кнопка «MR»
19. Кнопка «ML»

Подключение

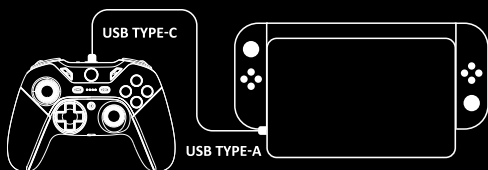
NINTENDO SWITCH

Беспроводное

1. Включите консоль Nintendo Switch.
2. Выберите геймпад для сопряжения.
3. Удерживайте кнопку синхронизации в течение 3 сек., пока индикаторы не начнут быстро мигать. После установления соединения индикаторы будут гореть непрерывно.

Проводное

1. В настройках консоли выберите режим проводной связи.
2. Подключите провод, как показано на картинке.

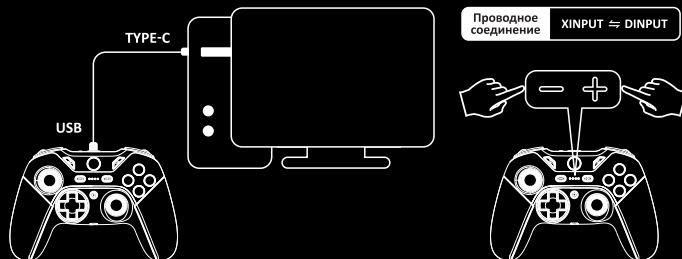


Выход из режима ожидания

После установления соединения достаточно нажать кнопку «Home», чтобы выйти из режима ожидания и подключиться к игровой приставке.

ПК

1. Используйте прилагаемый кабель, чтобы установить соединение с ПК, как показано на картинке.
2. Удерживайте кнопки «-» и «+» на геймпаде, чтобы переключиться между режимами. Последний выбранный режим будет сохранен.



STEAM

Удерживая кнопку R3, установите соединение с ПК через кабель, чтобы перейти в режим Switch USB.

МОБИЛЬНЫЙ ТЕЛЕФОН

1. Удерживайте кнопку синхронизации и «Y» в течение 3 секунд, чтобы подключиться к Android.
2. Удерживайте кнопку синхронизации и «X» в течение 3 секунд, чтобы подключиться к iOS.

В данном режиме доступны игры Asphalt/Minecraft/CrossFire и др.

РЕЖИМ MFI

- В выключенном состоянии нажмите и удерживайте кнопки SYNC + X вместе в течение 2 секунд, пока светодиоды не начнут быстро мигать, геймпад перейдет в режим сопряжения.
- Найдите устройство в настройках Bluetooth вашего смартфона.
- Подключитесь к геймпаду, светодиоды загорятся после успешного подключения.

ПОДКЛЮЧЕНИЕ В РЕЖИМЕ HID ДЛЯ ПК

- Когда геймпад выключен, удерживайте кнопку R3 и подключите его к ПК с помощью USB-кабеля, поставляемого вместе с геймпадом.
- Подключитесь к геймпаду, светодиод загорится после успешного подключения.

Примечание:

6Axis, 3,5 мм разъем также могут работать в системе Steam.

СБРОС НАСТРОЕК

Удерживайте кнопку «Сброс» в течение 10 секунд, чтобы сбросить настройки к заводским параметрам.

Настройка макросов

Эта функция позволяет нажатием одной кнопки воспроизводить целую цепочку команд, состоящих из нажатий других кнопок.

- Чтобы запрограммировать кнопку, нажмите и удерживайте кнопку «MR» в течение 5 сек. Отпустите кнопку после того, как загорятся индикаторы №2 и №3.
- Нажмите на одну из кнопок, которой вы хотите присвоить команду, и введите нужную вам последовательность команд. Вы также можете установить временной интервал между комбинациями.
- Для завершения настройки нажмите кнопку «MR».
- Чтобы сбросить настройки, удерживайте кнопку «MR» в течение 8 сек. Индикаторы вернуться в исходное состояние.

ПРИМЕР

1. Нажмите и удерживайте кнопку MR, пока индикаторы не загорятся зеленым цветом.
2. Продолжая удерживать кнопку «M1», нажмите кнопку «B» (интервал 1 сек.) + «A» (интервал 1 сек.) + «X». Отпустите кнопку «MR», настройка успешно завершена.

После настройки кнопка «MR» запрограммирована на комбинацию «B» (через 1 сек.) + «A» (через 1 сек.) + «X». Масго настройки сохраняются при повторном соединении.

СБРОСИТЬ ВСЕ НАСТРОЙКИ МАСГО

Удерживайте кнопку настроек и кнопку «-» в течение 5 сек. Если геймпад провибрировал 1 раз — настройки сброшены.

Функции

ТУРБО

Ручной режим

Нажмите любую кнопку и кнопку «Турбо» одновременно, чтобы активировать многократное повторение действия этой клавиши при каждом Вашем нажатии. Нажатая кнопка теперь в Турбо режиме и будет быстро и многократно срабатывать, пока остается зажатой.

Автоматический режим

Повторно нажмите выбранную ранее кнопку и кнопку «Турбо», чтобы переключить ручной режим на автоматический. Теперь данная кнопка будет срабатывать автоматически, и вам не придется ее нажимать.

Сбросить настройки

Нажмите выбранную ранее кнопку и кнопку «Турбо» в третий раз, чтобы сбросить все настройки для данной кнопки. Если вы хотите сбросить настройки всех кнопок, удерживайте кнопку «Турбо» в течение 5 сек. Когда загорятся индикаторы — операция завершена.

Настройка функции Турбо

Удерживая кнопку настроек, опустите вниз

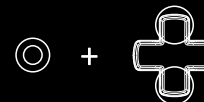
Удерживая кнопку настроек, поднимите вверх



Примечание: настройка функции Турбо сопровождается вибрационным откликом.

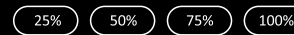
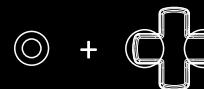
ФУНКЦИЯ ПОДСВЕТКИ

1. Чтобы изменить цвет подсветки зажмите кнопку настроек и нажимайте на D-pad, как показано на картинке.



Цветовая последовательность: белый, красный, оранжевый, желтый, зеленый, цвет морской волны, голубой, фиолетовый, цветные сверкающие огоньки.

2. Чтобы включить режим пульсирующей подсветки зажмите кнопку настроек, кнопки «-» и «+».
3. Чтобы настроить яркость подсветки зажмите кнопку настроек и нажимайте на D-pad как показано на картинке.



Заводские настройки

4. Удерживайте 5 секунд клавиши «L» и «R», чтобы выключить подсветку.

ФУНКЦИЯ ВИБРАЦИИ

Удерживая кнопку настроек, отпустите вниз левый джойстик.



Удерживая кнопку настроек, поднимите вверх левый джойстик.



Примечание: регулировка силы вибрации доступна только для Nintendo Switch.

Зарядка

1. Если геймпад отсоединен: все четыре индикатора непрерывно мигают во время зарядки и остаются включенными по окончании зарядки.
2. Если геймпад подключен: индикатор будет непрерывно мигать во время зарядки геймпада. После полной зарядки индикатор будет гореть постоянно.
3. Низкий уровень заряда батареи: все четыре индикатора быстро мигают.

НИЗКОЕ НАПРЯЖЕНИЕ БАТАРЕИ

- Если напряжение батареи ниже, чем $3,5 \pm 0,1$ В, индикаторы начнут быстро мигать.
- Если напряжение батареи ниже, чем $3,3 \pm 0,1$ В, геймпад автоматически перейдет в режим ожидания.

РЕЖИМ ОЖИДАНИЯ

- Если геймпад сопряжен с другим устройством, нажмите кнопку синхронизации, геймпад отсоединится и перейдет в режим ожидания.
- Если не производить никаких действий в течение 5 минут, геймпад автоматически перейдет в режим ожидания.
- Если игровая приставка находится в режиме ожидания, геймпад также перейдет в режим ожидания.

СБРОС НАСТРОЕК

Нажмите и удерживайте кнопку «Home» в течение 5 сек.

FAQ

1. Где можно скачать драйверы?

Установка драйверов не требуется.

2. Имеет ли геймпад функцию вибрации?

Да, геймпад поддерживает вибрацию в играх на ПК и Nintendo Switch. При подключении к смартфону функция виброотдачи недоступна.

3. Как подключить геймпад через Bluetooth к компьютеру?

Необходимо нажать и удерживать кнопки SYNC+ X вместе в течение 2 секунд, пока светодиоды не начнут быстро мигать. Геймпад перейдет в режим сопряжения. После этого выберите геймпад в настройках Bluetooth компьютера/смартфона. Светодиодный индикатор загорится, указывая на успешное подключение.

4. Как контролировать заряд и понять, что геймпад разряжен?

Мигание светодиодов на геймпаде свидетельствует о низком уровне заряда батареи.

Правила и условия монтажа, хранения, перевозки (транспортировки), реализации и утилизации

- Устройство не требует какого-либо монтажа или постоянной фиксации.
- Хранение устройства должно производиться в упаковке в отапливаемых помещениях у изготовителя и потребителя при температуре воздуха от 5 °С до 40 °С и относительной влажности воздуха не более 80%. В помещениях не должно быть агрессивных примесей (паров кислот, щелочей), вызывающих коррозию.
- Перевозка устройства должна осуществляться в сухой среде.
- Устройство требует бережного обращения, оберегайте его от воздействия пыли, грязи, ударов, влаги, огня и т.д.
- Реализация устройства должна производиться в соответствии с местным законодательством.
- После окончания срока службы изделия его нельзя выбрасывать вместе с обычным бытовым мусором. Вместо этого оно подлежит сдаче на утилизацию в соответствующий пункт приема электрического и электронного оборудования для последующей переработки и утилизации в соответствии с федеральным или местным законодательством. Обеспечивая правильную утилизацию данного продукта, вы помогаете сберечь природные ресурсы и предотвращаете ущерб для окружающей среды и здоровья людей, который возможен в случае ненадлежащего обращения. Более подробную информацию о пунктах приема и утилизации данного продукта можно получить в местных муниципальных органах или на предприятии по вывозу бытового мусора.
- При обнаружении неисправности устройства следует немедленно обратиться в авторизованный сервисный центр или утилизировать устройство.

Дополнительная информация

Изготовитель: Шэньчжэнь Таргетэвер Тэкнолоджи Ко., ЛТД.
2-5-е эт. зд. А, научно-технологический парк Цзиньшэнхуэй, Дафу Индастриал, Дафу Комьюнити, ул. Гуаньлань, р-н Лунхуа г. Шэньчжэнь, пров. Гуандун, Китай.

Manufacturer: Shenzhen Targetever Technology Co., LTD.
Floor 2-5th Building A, Jinshenghui Science and Technology Park, Dafu Industrial, Dafu Community, Guanlan Street, Longhua District Shenzhen, Guangdong, China.

Сделано в Китае.

Импортер / уполномоченное изготовителем лицо в России: ООО «Атлас», 690068, Россия, Приморский край, г. Владивосток, проспект 100-летия Владивостока, дом 155, корпус 3, офис 5.

Адрес электронной почты: atlas.llc@ya.ru

Товар соответствует требованиям ТР ТС (ЕАЭС).

Спецификации, информация о продукте и его функционал могут быть изменены без уведомления пользователя.

Актуальный список сервисных центров по адресу:
<https://www.dns-shop.ru/service-center/>

