

ENTRAIN

WIRELESS GAMEPAD



Құрметті сатып алушы!

Сеніміңіз үшін рахмет!

Біздің команда сіздің компьютерлік ойындарға деген құштарлығыңызбен ортақтасады, сондықтан біз сіздің ойын тәжірибеңізді геймерлерге арналған керек-жарақтарыңызбен ұмытылмас ету үшін бар күшімізді саламыз. Жаңа жеңістер мен жарқын әсерлер тілейміз!

Сақтық шаралары

- Құрылғыны құлаудан сақтаңыз.
- Құрылғыны өзіңіз бөлшектеуге немесе жөндеуге тырыспаңыз: бұл сізге кепілдік беру құқығынан айыруы мүмкін. Құрылғының дұрыс жұмыс істемеуі анықталса, уәкілетті қызмет көрсету орталығына хабарласыңыз.
- Құрылғыны дымқыл ортада немесе оған сұйықтық шашырауы мүмкін жерде пайдаланбаңыз. Құрылғыны суға және басқа сұйықтықтарға батырмаңыз және дымқыл қолмен қосылған құрылғы мен қуат сымна қол тигізбеңіз.
- Құрылғыны жоғары температураға ұшыратпаңыз.
- Құрылғыны тек мақсатына сай қолданыңыз.
- Құрылғыны жоғары немесе төмен температурада сақтамаңыз. Құрылғыны шаңнан, ылғалдан және тікелей күн сәулесінен қорғаңыз.
- Тек түпнұсқа зарядтау кәбілін пайдаланыңыз.
- Аккумуляторлы батарея қалыпты ауа ылғалдылығында +15 °С-тан +35 °С-қа дейінгі температурада зарядталған күйде сақталуы керек. Батарея өте жоғары (+40 °С-тан жоғары) және өте төмен (-10 °С-тан төмен) қоршаған орта температурасында ұзақ уақыт жұмыс істеуге жол бермейді.

Техникалық сипаттамалары

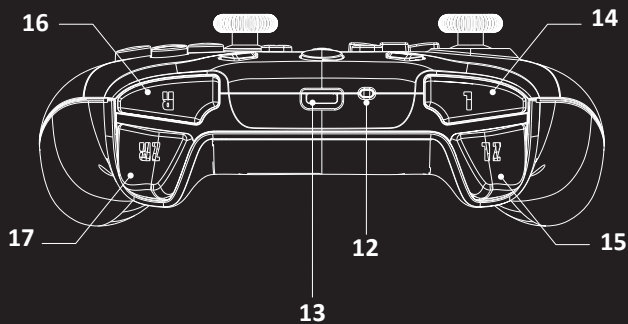
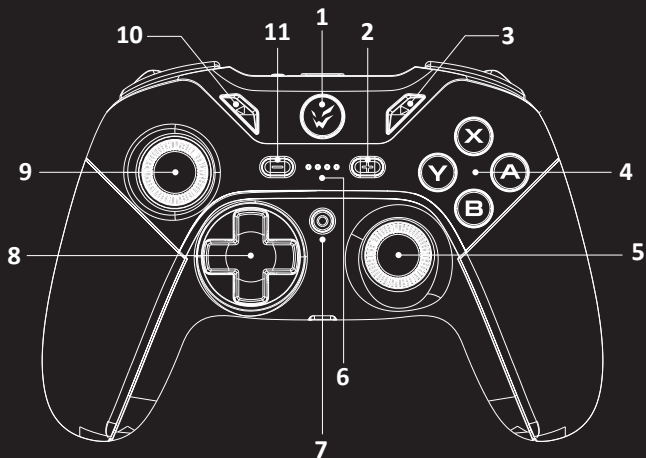
- Сауда белгісі: ARDOR GAMING
- Үлгісі: Entrain
- Кіріс тогы: 5 В – 350 мА
- Жұмыс тогы: 45–150 мА
- Максималды жұмыс тогы: 500 мА
- Ойын режимінде жұмыс уақыты: 10 сағат
- Bluetooth нұсқасы: 2,1 + EDR
- Батарея сыйымдылығы: 600 мА·сағ
- IEEE стандарттар тобы: 802.15.1
- Жиілік диапазоны: 2402–2480 МГц
- Таратқыштың қуаты: < 10 мВт
- Android, Windows, Nintendo Switch, iOS негізіндегі құрылғылармен үйлесімділік

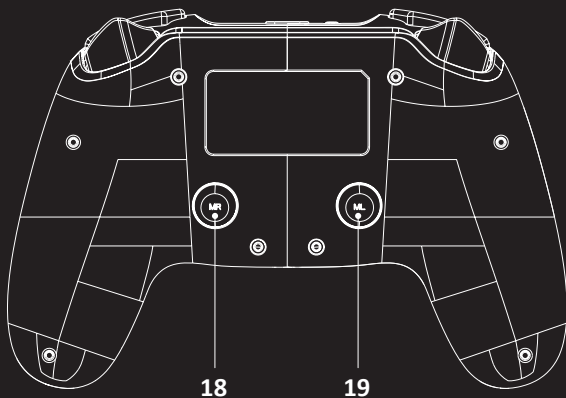
Жинақталым

- Геймпад
- Кәбіл
- Пайдалану бойынша нұсқаулық

Құрылғы схемасы

Батырма конфигурациясы
Nintendo Switch

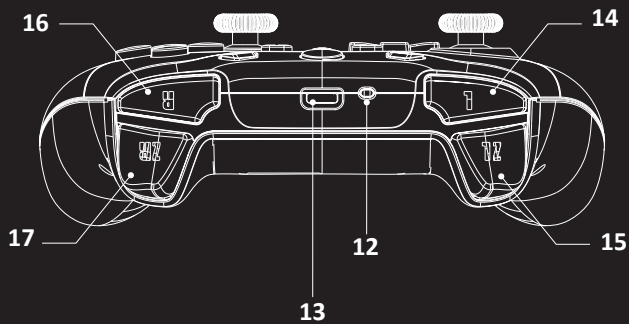
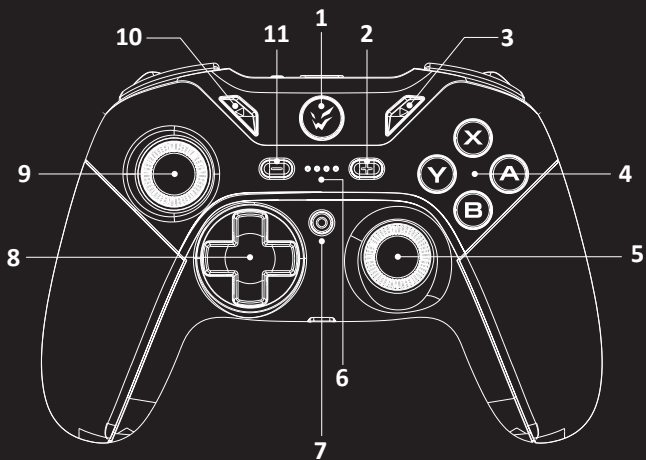


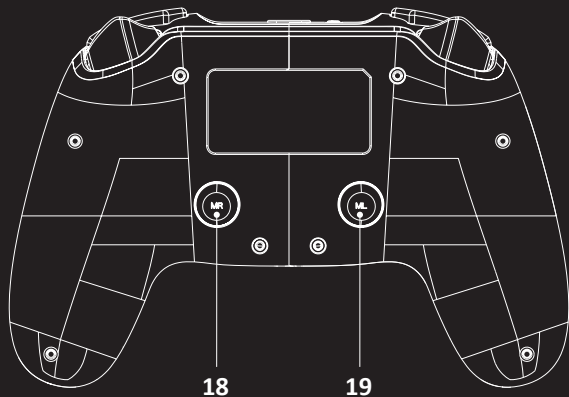


- | | |
|-------------------------------|----------------------------------|
| 1. «HOME» батырмасы | 11. «-» батырмасы |
| 2. «+» батырмасы | 12. «SYNC» синхрондау батырмасы |
| 3. «Турбо» батырмасы | 13. USB Type-C зарядтау порты |
| 4. A/B/X/Y батырмалары | 14. Сол жақ стик, «L» батырмасы |
| 5. Оң жақ стик, R3 батырмасы | 15. Сол жақ стик, «ZL» батырмасы |
| 6. LED индикаторы | 16. Оң жақ стик, «R» батырмасы |
| 7. Баптаулар батырмасы | 17. Оң жақ стик, «ZR» батырмасы |
| 8. D-pad | 18. «MR» батырмасы. |
| 9. Сол жақ стик, L3 батырмасы | 19. «ML» батырмасы |
| 10. «Capture» батырмасы | |

Құрылғы схемасы

Батырма конфигурациясы
ДК / Android / iOS





1. «HOME» батырмасы
2. Бастау батырмасы
3. «Турбо» батырмасы
4. A/B/X/Y батырмалары
5. Оң жақ стик, R3 батырмасы
6. LED индикаторы
7. Баптаулар батырмасы
8. D-pad
9. Сол жақ стик, L3 батырмасы
10. «Capture» батырмасы
11. Таңдау батырмасы
12. Синхрондау батырмасы
13. Type-C порты
14. «L» батырмасы
15. «ZL» батырмасы
16. «R» батырмасы
17. «ZR» батырмасы
18. «MR» батырмасы.
19. «ML» батырмасы

Қосылу

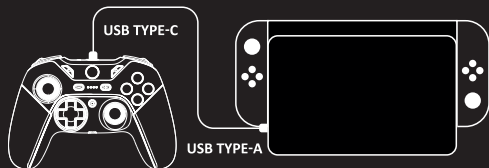
Nintendo Switch

Сымсыз

1. Nintendo Switch консолін қосыңыз.
2. Жұптастыру үшін геймпадты таңдаңыз.
3. Синхрондау батырмасын индикаторлар жылдам жыпылықтай бастағанша 3 сек. ұстап тұрыңыз. Қосылым орнатылғаннан кейін индикаторлар үздіксіз жанып тұрады.

Сымды

1. Консоль баптауларында сымды режимді таңдаңыз.
2. Суретте көрсетілгендей сымды қосыңыз.

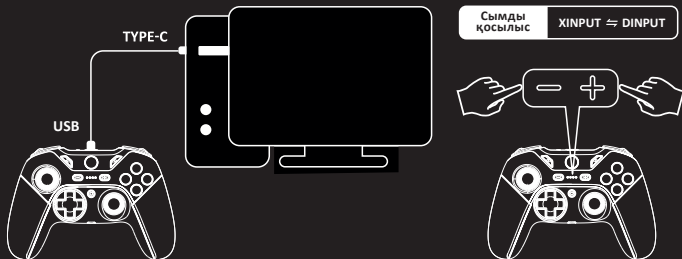


Күту режимінен шығу

Байланыс орнатылғаннан кейін күту режимінен шығу және ойын консоліне қосылу үшін «Home» батырмасын басып жеткілікті.

ДК

1. Суретте көрсетілгендей ДК-ге қосылу үшін берілген кәбілді пайдаланыңыз.
2. Режимдер арасында ауысу үшін геймпадағы «-» және «+» батырмаларын басып тұрыңыз. Соңғы таңдалған режим сақталады.



Steam

R3 батырмасын басып тұрып, USB қосқышы режиміне өту үшін компьютерге кабель арқылы қосылым орнатыңыз.

Ұялы телефон

1. Android жүйесіне қосылу үшін синхрондау батырмасын және «Ү» батырмасын 3 секунд басып тұрыңыз.
2. Баптаулар батырмасын басып тұрып, оң жақ джойстикті төмен қарай босатыңыз.
3. Бұл режимге Asphalt/Minecraft/CrossFire және т. б. сияқты ойындар қолдау көрсетеді.

MFI РЕЖИМІ

- Өшірулі күйде SYNC + X батырмаларын 2 секунд бойы бірге басып тұрыңыз, шамдар тез жыпылықтай бастағанша, геймпад жұптастыру режиміне өтеді.
- Құрылғыны смартфонның Bluetooth баптауларынан табыңыз.
- Геймпадқа қосылыңыз, сәтті қосылғаннан кейін шамдар жанады.

ДК-ге арналған HID режимінде қосылу

- Геймпад өшірілген кезде R3 батырмасын басып тұрып, оны геймпадпен бірге жеткізілген USB кәбілі арқылы ДК-ге қосыңыз.
- Геймпадқа қосылыңыз, сәтті қосылғаннан кейін шам жанады.

Ескерту:

6Axis, 3,5 мм қосқыш Steam жүйесінде де жұмыс істей алады.

Баптауларды қалпына келтіру

Зауыттық баптауларды қалпына келтіру үшін қалпына келтіру батырмасын 10 секунд басып тұрыңыз.

Макростарды орнату

Бұл функция бір батырманы басу арқылы басқа батырмаларды басудан тұратын пәрмендердің бүкіл тізбегін ойнатуға мүмкіндік береді.

- Батырманы бағдарламалау үшін «MR» батырмасын 5 секунд басып тұрыңыз. №2 және №3 шамдар жанғаннан кейін батырманы босатыңыз.
- Пәрменді тағайындағыңыз келетін батырмалардың бірін басыңыз және сізге қажет пәрмендер тізбегін енгізіңіз. Сондай-ақ, комбинациялар арасындағы уақыт аралығын орнатуға болады.
- Орнатуды аяқтау үшін «MR» батырмасын басыңыз.
- Баптауларды қалпына келтіру үшін «MR» батырмасын 8 секунд басып тұрыңыз. Индикаторлар бастапқы күйіне оралады.

Мысал

1. Шамдар жасыл түске боялғанша MR батырмасын басып тұрыңыз.
2. «M1» батырмасын басып тұруды жалғастыра отырып, «B» батырмасын басыңыз (1 сек аралық) + «A» (1 сек аралық) + «X». «MR» батырмасын босатыңыз, орнату сәтті аяқталды.
3. Баптаудан кейін «MR» батырмасы «B» (1 сек кейін) + «A» (1 сек кейін) + «X» комбинациясына бағдарламаланды. Қайта қосылған кезде Масго баптаулары сақталады.

Барлық Масго баптауларын қалпына келтіру

Баптаулар батырмасын және «-» батырмасын 5 секунд басып тұрыңыз. Егер геймпад 1 рет дірілде-се — баптаулар қалпына келтіріледі.

Функциялар

Турбо

Қол режимі

Сіз басқан сайын осы перненің әрекетін бірнеше рет қайталауды белсендіру үшін кез келген батырманы және «Турбо» батырмасын бір уақытта басыңыз. Басылған батырма енді Турбо режимінде және қысылған кезде тез және бірнеше рет іске қосылады.

Автоматты режим

Қол режимді автоматты режимге ауыстыру үшін бұрын таңдалған батырманы және «Турбо» батырмасын қайта басыңыз. Енді бұл батырма автоматты түрде іске қосылады және оны басудың қажеті жоқ.

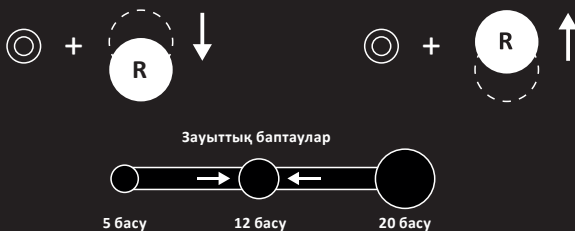
Баптауларды қалпына келтіру

Берілген батырманың барлық баптауларын қалпына келтіру үшін бұрын таңдалған батырманы және «Турбо» батырмасын үшінші рет басыңыз. Егер сіз барлық баптауларды қалпына келтіргіңіз келсе, «Турбо» батырмасын 5 секунд басып тұрыңыз. Шамдар жанған кезде — операция аяқталды.

Турбо функциясын орнату

Баптаулар батырмасын басып тұрып, оң жақ джойстикті төмен жіберіңіз.

Баптаулар батырмасын басып тұрып, оң жақ джойстикті жоғары көтеріңіз.



Ескерту: Турбо функциясын орнату діріл реакциясымен бірге жүреді.

Артқы жарық функциясы

1. Артқы жарықтың түсін өзгерту үшін баптаулар батырмасын басып, суретте көрсетілгендей D-pad батырмасын басыңыз.



Түс тізбегі: ақ, қызыл, қызғылт сары, сары, жасыл, көгілдір, көк, күлгін, көп түсті.

2. Лүпілді жарықтандыру режимін қосу үшін баптаулар батырмасын, «-» және «+» батырмаларын басыңыз.
3. Артқы жарықтың жарықтығын реттеу үшін баптаулар батырмасын басып, суретте көрсетілгендей D-pad батырмасын басыңыз.



25%

50%

75%

100%

Зауыттық баптаулар

4. Артқы жарығын өшіру үшін «L» және «R» пернелерін 5 секунд басып тұрыңыз.

Діріл функциясы

Баптаулар батырмасын басып тұрып, сол жақ джойстикті төмен жіберіңіз.

Баптаулар батырмасын басып тұрып, сол жақ джойстикті жоғары көтеріңіз.



Ескерту: діріл күшін реттеу тек Nintendo Switch үшін қол жетімді.

Зарядтау

1. Егер геймпад ажыратылған болса: барлық төрт шам зарядтау кезінде үздіксіз жыпылықтайды және зарядтау аяқталғаннан кейін қосулы қалады.
2. Егер геймпад қосылған болса: геймпадты зарядтау кезінде шам үздіксіз жыпылықтайды. Толық зарядталғаннан кейін индикатор үнемі жанып тұрады.
3. Батарея зарядының төмен деңгейі: барлық төрт индикатор тез жыпылықтайды.

Батареяның төмен кернеуі

- Егер батареяның кернеуі $3,5 \pm 0,1$ В-тан төмен болса, шамдар тез жыпылықтай бастайды.
- Егер батареяның кернеуі $3,3 \pm 0,1$ В-тан төмен болса, геймпад автоматты түрде күту режиміне өтеді.

Күту режимі

- Егер геймпад басқа құрылғымен жұптастырылған болса, синхрондау батырмасын басыңыз, геймпад ажыратылады және күту режиміне өтеді.
- Егер 5 минут ішінде ешқандай әрекет жасалмаса, геймпад автоматты түрде күту режиміне өтеді.
- Егер ойын приставкасы күту режимінде болса, геймпад күту режиміне ауысады.

Баптауларды қалпына келтіру

«Home» батырмасын 5 секунд басып тұрыңыз.

FAQ

1. Драйверлерді қайдан жүктеуге болады?

Драйверлерді орнату қажет емес.

2. Геймпадта діріл функциясы бар ма?

Иә, геймпад ДК және Nintendo Switch ойындарында дірілді қолдайды. Смартфонға қосылған кезде діріл беру функциясы қол жетімді емес.

3. Bluetooth арқылы геймпадты компьютерге қалай қосуға болады?

SYNC+ X батырмаларын жарық диодтары тез жыпылықтай бастағанша 2 секунд басып тұру керек. Геймпад жұптастыру режиміне өтеді. Осыдан кейін компьютердің/смартфонның Bluetooth баптауларынан геймпадты таңдаңыз. Жарықдиодты шам сәтті қосылымды көрсете отырып жанады.

4. Зарядты қалай басқаруға болады және геймпадтың заряды таусылғанын қалай түсінуге болады?

Геймпадтағы жарық диодтарының жыпылықтауы батареяның төмен деңгейін көрсетеді.

Монтаждау, сақтау, тасымалдау (тасу), өткізу және кәдеге жарату ережелері мен шарттары

- Құрылғы ешқандай орнатуды немесе тұрақты бекітуді қажет етпейді.
- Құрылғыны сақтау дайындаушы мен тұтынушының жылытылатын үй-жайларында ауа температурасы 5 °С-тан 40 °С-қа дейін және ауаның салыстырмалы ылғалдылығы 80%-дан аспайтын орауышта жүргізілуі тиіс. Үй-жайларда жемірілуді тудыратын жегі қоспалар (қышқылдар, сілтілер буы) болмауы тиіс.
- Құрылғыны тасымалдау құрғақ ортада жүзеге асырылуы керек.
- Құрылғы мұқият өңдеуді қажет етеді, оны шаң, кір, соққы, ылғал, от және т. б. әсерінен қорғайды.
- Құрылғыны өткізу жергілікті заңнамаға сәйкес жүргізілуі тиіс.
- Өнімнің қызмет ету мерзімі аяқталғаннан кейін оны қарапайым тұрмыстық қоқыспен бірге тастауға болмайды. Оның орнына, ол федералды немесе жергілікті заңдарға сәйкес кейіннен қайта өңдеу және жою үшін электр және электронды жабдықтарды тиісті қабылдау пунктіне кәдеге жаратуға тапсырылады. Осы өнімді дұрыс кәдеге жаратуды қамтамасыз ете отырып, сіз табиғи ресурстарды үнемдеуге көмектесесіз және дұрыс емделмеген жағдайда қоршаған ортаға және адамдардың денсаулығына зиян келтірмеуге көмектесесіз. Бұл өнімді қабылдау және кәдеге жарату орындары туралы толығырақ ақпаратты жергілікті муниципалды органдардан немесе тұрмыстық қоқыстарды шығаратын кәсіпорыннан алуға болады.
- Егер құрылғының ақаулығы анықталса, дереу уәкілетті қызмет көрсету орталығына хабарла-сыңыз немесе құрылғыны тастаңыз.

Кепілдік туралы ақпарат

Өндіруші бүкіл кепілдік мерзімі ішінде құрылғының үздіксіз жұмыс істейтініне, сондай-ақ материалдар мен құрастырымда ақаулар болмайтынына кепілдік береді. Кепілдік мерзімі бұйым сатып алынған сәттен бастап есептеледі және жаңа өнімдерге ғана қолданылады. Кепілдікті қызмет көрсету бұйым пайдаланушы нұсқаулығына сәйкес пайдаланылған жағдайда, кепілдік мерзімі ішінде тұтынушының кінәсіз істен шыққан элементтерді тегін жөндеуді немесе ауыстыруды қамтиды. Элементтерді жөндеу немесе ауыстыру уәкілетті сервис орталықтарының аумағында жүргізіледі.

Сервистік орталықтардың өзекті тізімі келесі мекенжай бойынша: www.dns-shop.kz/service-center

Кепілдік мерзімі: 12 ай.

Пайдалану мерзімі: 24 ай.

Қосымша ақпарат

Өндіруші: Шэньчжэнь Таргетэвер Тэкнолоджи Ко., ЛТД.
2-5-ші қаб. А ғим., Цзиньшэнхуэй ғылыми-технологиялық паркі, Дафу Индастриал, Дафу
Комьюнити, Гуаньянь к-сі, Лунхуа ауд., Шэньчжэнь қ., Гуандун пров., Қытай.

Қытайда жасалған.

Импорттаушы / Қазақстан Республикасында талаптар қабылдайтын заңды тұлға: «DNS QAZAQSTAN (ДНС КАЗАХСТАН)» ЖШС, Астана қ-ы, Сарыарқа ауданы, Сарыарқа д-лы, 12 Ғ-т, Қазақстан Республикасы.

Электронды пошта мекен-жайы: info@dns-shop.kz

Тауар КО ТР (ЕАЭО) талаптарына сәйкес келеді.

Сипаттамалар, өнім туралы ақпарат және оның функционалдығы пайдаланушыға ескертусіз өзгертілуі мүмкін.



КӨБИРЕК БІЛІҢІЗ:
ARDOR-GAMING.COM
[VK.COM/ARDOR_GAMING](https://vk.com/ardor_gaming)

