

ARDOR GAMING

FORCE ARMOR

1000M



Пайдалану бойынша нұсқаулық

Негізгі сипаттамалары

Үлгісі: Force Armor 1000M.

Сауда белгісі: ARDOR GAMING.

Максималды жүктеме: 150 кг.

Қаптау материалы: эко былғары.

Айқыш (тірек) материалы: металл.

Айналымды механизм: көп блоқты.

Орындық биіктігі: 1280–1340 мм.

Орындық ені: 715 мм.

Орынның биіктігі: 495–555 мм.

Орын өлшемдері: 550 × 470 мм.

Арқаның өлшемі: 590 × 820 мм.

Орындық салмағы: 23,1 кг.

Құрылғы мақсаты: орындық ыңғайлы жұмысты қамтамасыз ету үшін жасалған.

Сақтық шаралары

- Максималды рұқсат етілген салмақтан асырмаңыз.
- Орындықты қыздыру және жылыту құрылғыларына жақын жерде пайдаланған кезде оның беті жұмыс кезінде қызудан қорғалуы керек. Жиһаз элементтерін қыздыру температурасы +40 °C аспауы керек.
- Орындықты ашық оттың жанында пайдаланбаңыз.
- Жиһаз бұйымдарын пайдаланған кезде еденге тиетін жиһаз бұйымдарының элементтеріне судың және басқа сұйықтықтардың түсуіне жол бермеу қажет.
- Өнімді тек қоса берілген нұсқауларға толық сәйкес жинаңыз.

Монтаждау, сақтау, тасымалдау (тасу), өткізу және кәдеге жарату ережелері мен шарттары

- Өнімді орнату ережелері мен шарттары осы нұсқаулықта «Құрастыру» бөлімінде сипатталған.
- Құрылғыны қаптамада, өндірушінің және тұтынушының жылытылатын үй-жайларында ауаның +5 және +40 °C аралығындағы температурада және ауаның 80%-дан аспайтын салыстырмалы ылғалдылығында сақтау керек. Үй-жайда жемірілуді тудыратын жегі қоспалар (қышқылдардың, сілтілердің булары) болмауы тиіс.
- Құрылғының тасымалдануы құрғақ ортада жүзеге асырылуы тиіс.
- Құрылғы ұқыпты өңдеуді талап етеді, оны шаң, кір, соққы, ылғал, от және т.б. әсерінен қорғаңыз.
- Құрылғыны сату жергілікті заңнамасына сәйкес жүргізілуі керек.
- Осы бұйымды жою қалдықтарды қайта өңдеу жөніндегі жергілікті нормалар мен ережелерге сәйкес жүзеге асырылуға тиіс. Осы бұйымды дұрыс жоюды қамтамасыз ете отырып, сіз қоршаған ортаға және адам денсаулығына ықтимал зиянды болдырмауға және материалдық ресурстарды ұтымды пайдалануға көмектесесіз. Бұл бұйымды қабылдау және жою пункттері туралы қосымша ақпаратты жергілікті муниципалды органдардан немесе тұрмыстық қалдықтарды шығаратын кәсіпорынан алуға болады.
- Құрылғының ақаулығы анықталған жағдайда, тез арада авторландырылған сервистік орталыққа хабарласу немесе құрылғыны кәдеге жарату керек.

Қосымша ақпарат

Өндіруші: Аньци Ваньбао Интеллидгент Хоум Текнолоджи Ко., Лтд.

Бамбу өнеркәсіп паркі, Цяньши №1 тас жолы, Сюэфэн шағын ауданы, Аньци уезді, Чяэцзян пров., Қытай. Қытайда жасалған.

Импортер / юр. лицо, принимающее претензии в Республике Казахстан: ТОО «ДНС КАЗАХСТАН», г. Астана, р-н Сарыарқа, пр-т Сарыарқа, эд. 12, Республика Казахстан.

Импорртаушы / Қазақстан Республикасында талаптар қабылдайтын заңды тұлға: «DNS QAZAQSTAN (ДНС КАЗАХСТАН)» ЖШС, Астана қ-ы, Сарыарқа ауданы, Сарыарқа д-лы, 12 ф-т, Қазақстан Республикасы. **Адрес электронной почты / электронды пошта мекен-жайы:** info@dns-shop.kz

Өндіруші уәкілеттік берген тұлға: «Атлас» ЖШҚ, 690068, Ресей, Приморск өлкесі, Владивосток қ., Владивостоктың 100 жылдығы даңғылы, 155 үй, 3 корпус, 5 кеңсе.

Электронды пошта мекен-жайы: atlas.llc@mail.dlogistix.com

Өнім Кеден одағының «Жиһаз өнімінің қауіпсіздігі туралы» КО ТР 025/2012 техникалық регламентінің талаптарына сәйкес келеді.

Сәйкестік нөмірі туралы декларация: ЕАЭО N RU Д-СН.РА01.В.11544/24

Жарамдылық: 15.01.2024 бастап 14.01.2029 дейін.


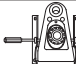


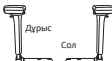
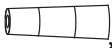
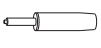


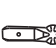



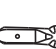







Өнімдеріміздің сапасын жақсарту үшін өнімнің сыртқы түрі мен техникалық сипаттамалары ескертусіз өзгертілуі мүмкін.

Кепілдік мерзімі: 24 ай.

Пайдалану мерзімі: 24 ай.

Сервистік орталықтардың өзекті тізімі келесі мекенжай бойынша: <https://www.dns-shop.kz/service-center/>

Құрастыру

	A  x5	G  x1	M  x1
	B  x1	H  x2	N  x1
	C  x1	I  x2	1  M5 x 8 мм x4
	D  D1  D2 x2	J  x1	2  M8 x 25 мм x20
	E  E1  E2 x2	K  x1	3  x1
	F  Сол  Дұрыс x2	L  x1	4  x2
1	2	3	
4	5	6	
7	8	9	