



ARDOR GAMING

ПАЙДАЛАНУ БОЙЫНША НҰСҚАУЛЫҚ

Сұйық салқындату жүйесі ARDOR GAMING Frostwave 360 PS Пайдалану бойынша нұсқаулық

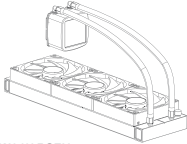


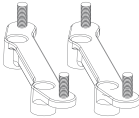






Құрметті сатып алушы! Сеніміңізге рахмет!

Біздің команда сіздің ойынға деген құмарлығыңызды бөліседі, сондықтан біз ойын аксессуарлары арқылы ойын тәжірибеңізді ұмытылмас ету үшін көп жұмыс жасаймыз. Жаңа жеңістер және ең жарқын әсерлер!

Сақтық шаралары

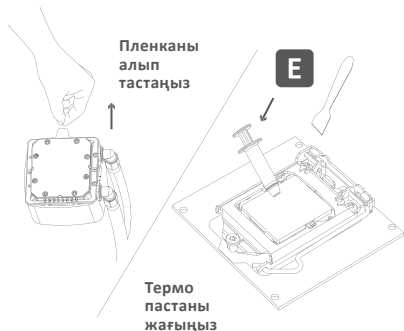
- Құрылғыға ешқандай өзгерістер енгізбеңіз.
- Құрылғы коммерциялық мақсатта пайдалануға арналмаған.
- Бұл құрылғы балалардың немесе физикалық, сенсорлық немесе ақыл-ой қабілеттері шектеулі адамдардың қауіпсіздігіне жауапты біреудің қадағалауынсыз пайдалануына арналмаған.
- Балаларға құрылғымен ойнауға рұқсат бермеңіз.
- Құрылғыны ашпаңыз немесе оны өзіңіз жөндеуге болмайды.
- Техникалық қызмет көрсету мен жөндеуді тек уәкілетті қызмет көрсету орталығының білікті мамандары орындауы керек.

Құрастыру

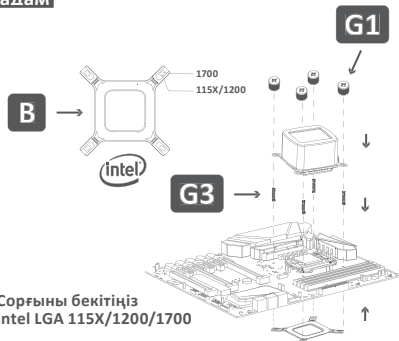
<p>A</p>  <p>Сұйық салқындату жүйесі</p>	<p>B</p>  <p>Intel үшін артқы панель</p>	<p>C</p>  <p>Intel үшін орнату</p>
<p>D</p>  <p>AMD бекіткіші</p>	<p>E</p>  <p>Термо паста</p>	<p>G1</p>  <p>Бұрандалы 4 дана</p>
<p>G2</p>  <p>AMD үшін бекіту бұрандасы 4 дана</p>	<p>G3</p>  <p>Intel штангасын бекітуге арналған бұранда 4 дана</p>	<p>G4</p>  <p>Штанганы бекітуге арналған бұранда 2011 4 дана</p>
<p>G5</p>  <p>Корпус бұрандалары 240/280: 8 дана 360: 12 дана</p>		

Intel

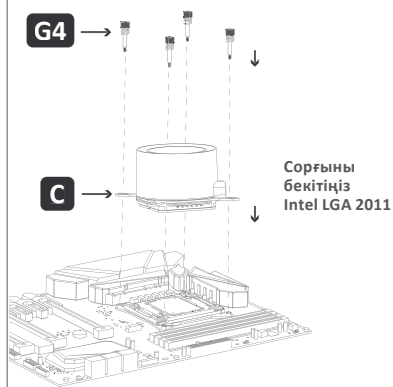
1-қадам



2-қадам

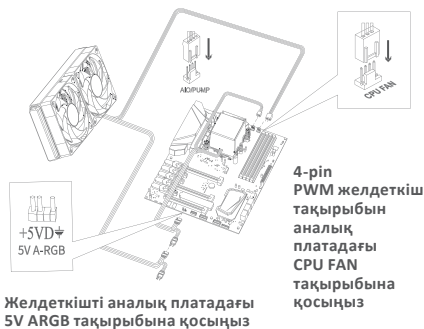


2.1-қадам

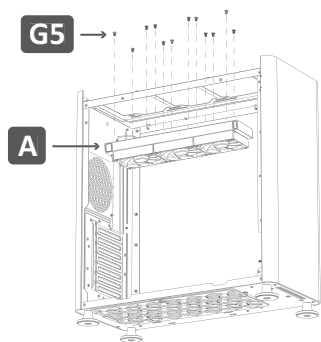


3-қадам

3-ріп сорғы қуат қосқышын аналық платадағы AIO PUMP қосқышына қосыңыз



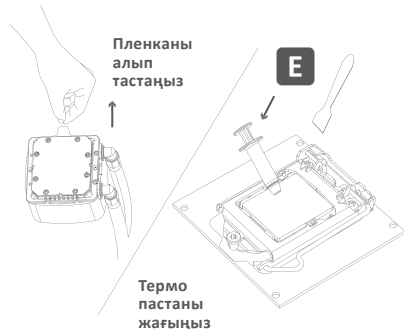
4-қадам



Желдеткіштер мен радиаторды бекітіңіз

AMD

1-қадам



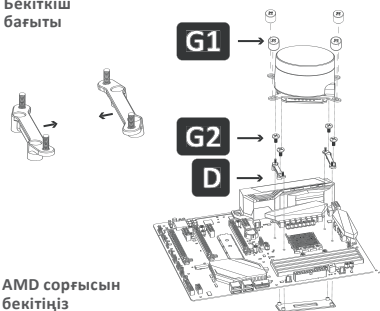
2-қадам

Аналық платаның розеткасын алып тастаңыз, артқы панельді сақтаңыз



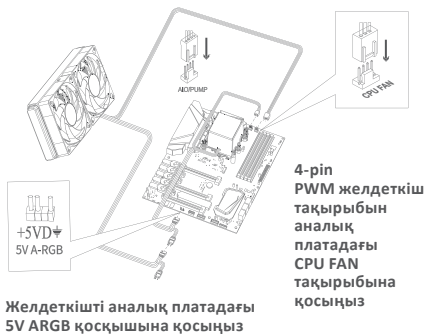
3-қадам

Бекіткіш бағыты

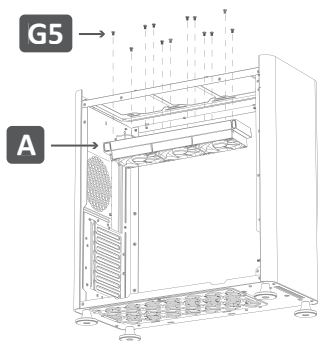


4-қадам

3-ріп сорғы қуат қосқышын аналық платадағы AIO PUMP қосқышына қосыңыз



5-қадам



Техникалық сипаттамалары

- Сауда белгісі: Ardor Gaming.
- Үлгісі: PS.
- Макс. шу деңгейі: 35,5 дБА.
- Жарық түрі: ARGB.
- Жарық режимдерінің саны: 9.
- Айналу жылдамдығы: 900–1800 ± 200 айн/мин.
- Макс. ауа ағыны: 71,1 CFM.
- Макс. статикалық қысым: 22,16 Па.
- Радиатор өлшемі: 360 мм.
- Мойынтірек түрі: тегіс мойынтірек (гидродинамикалық).
- Желдеткіштер саны: 3 дана.
- Желдеткіш өлшемдері: 120 × 120 × 25 мм.
- Желдеткіш қуат параметрлері: 12 В; 0,33 А ± 10%.
- Желдеткіш қуат қосқышының түрі: 4-Pin PWM.
- Жарық қуатының параметрлері: 5 В; 0,28 А.
- Жарық қуат қосқышының түрі: 5V 3-Pin ARGB.
- Сорғы қуат қосқышының түрі: 3-Pin.
- Радиатор қуатының параметрлері: 12 В, ≤ 0,30 А.
- Сорғының өлшемдері: 73 × 92,7 × 50 ± 1 мм.
- Құрылғының салмағы: 9 ± 0,35 кг.
- Үйлесімділік:
 - Intel: 115X; 1366; 2011; 1700; 1200;
 - AMD: AM4; AM5.
- Автоматты айналу жылдамдығын басқару (PWM): иә.

Жинақталым

- Желдеткіш — 3 дана.
- Су сорғысы.
- Түтіктер
- Монтаждау жинағы.
- Пайдалану бойынша нұсқаулық.

Монтаждау, сақтау, тасымалдау (тасу), өткізу және кәдеге жарату ережелері мен шарттары

- Құрылғыны орнату ережелері мен шарттары осы нұсқаулықтың «Құрастыру» бөлімінде сипатталған.
- Құрылғыны қаптамада, өндірушінің және тұтынушының жылытылатын үй-жайларында ауаның 5 және 40 °С аралығындағы температурада және ауаның 80%-дан аспайтын салыстырмалы ылғалдылығында сақтау керек. Үй-жайда жемірілуді тудыратын жегі қоспалар (қышқылдардың, сілтілердің булары) болмауы тиіс.
- Құрылғының тасымалдануы құрғақ ортада жүзеге асырылуы тиіс.
- Құрылғы ұқыпты өңдеуді талап етеді, оны шаң, кір, соққы, ылғал, от және т.б. әсерінен қорғаңыз.
- Құрылғыны сату жергілікті заңнамасына сәйкес жүргізілуі керек.
- Бұйымның қызмет ету мерзімі аяқталғаннан кейін оны қарапайым тұрмыстық қоқыспен бірге тастауға болмайды. Оның орнына, ол федералды немесе жергілікті заңнамаға сәйкес қайта өңдеу және қайта өңдеу үшін электрлік және электронды жабдықты тиісті қабылдау бекетіне қайта өңдеуге жіберіледі. Осы бұйымды дұрыс жоюды қамтамасыз ете отырып, сіз табиғи ресурстарды үнемдеуге және қоршаған ортаға және адамдардың денсаулығына зиян келтірмеуге көмектесесіз. Бұл бұйымды қабылдау және жою бекеттері туралы қосымша ақпаратты жергілікті муниципалды органдардан немесе тұрмыстық қалдықтарды шығаратын кәсіпорыннан алуға болады.
- Құрылғының ақаулығы анықталған жағдайда, тез арада авторландырылған сервистік орталыққа хабарласу немесе құрылғыны кәдеге жарату керек.

Кепілдік туралы ақпарат

Өндіруші кепілдік мерзімі ішінде құрылғының үздіксіз жұмыс істеуіне, сондай-ақ материалдар мен жинақтарда ақаулардың болмауына кепілдік береді. Кепілдік мерзімі бұйымды сатып алған сәттен бастап есептеледі және тек жаңа өнімдерге қолданылады. Кепілдік қызмет көрсету пайдаланушының басшылығына сәйкес бұйымды пайдалану шартымен кепілдік мерзімі ішінде тұтынушының кінәсіз істен шыққан элементтерді тегін жөндеу немесе ауыстыруды қамтиды. Элементтерді жөндеу немесе ауыстыру уәкілетті сервис орталықтарының аумағында жүргізіледі.

Кепілдік және пайдалану мерзімдері қаптамада көрсетілген.

Сервистік орталықтардың өзекті тізімі келесі мекенжай бойынша:
<https://www.dns-shop.kz/service-center/>

Қосымша ақпарат

Өндіруші: Дунгуань Ичэнь Интеллиджент Электроникс Ко., Лтд.
501 каб., 1 ғим., Юаньбэй №5 тас жолы, Тяньтоу, Хэнли, Дунгуань қ., Гуандун
пров., Қытай.
Қытайда жасалған.

Импортер / юр. лицо, принимающее претензии в Республике Казахстан:
ТОО «ДНС КАЗАХСТАН», г. Астана, р-н Сарыарқа, пр-т Сарыарқа, зд. 12,
Республика Казахстан.

Импорттаушы / Қазақстан Республикасында талаптар қабылдайтын заңды тұлға: «DNS QAZAQSTAN (ДНС КАЗАХСТАН)» ЖШС, Астана қ-ы, Сарыарқа ауданы, Сарыарқа д-лы, 12 ғ-т, Қазақстан Республикасы.

Адрес электронной почты / электронды пошта мекен-жайы: info@dns-shop.kz

Техникалық сипаттамалар, өнім туралы ақпарат, құрамдас бөліктер және функциялар пайдаланушыға алдын ала ескертусіз өзгертілуі мүмкін.



