



ARDOR GAMING

ПАЙДАЛАНУ БОЙЫНША НҰСҚАУЛЫҚ

Мазмұны

Құрылғы мақсаты.....	4
Сақтық шаралары	4
Құрастыру және орналастыру.....	5
Мониторды орнату	6
Мониторды қосу	6
Құрылғы схемасы.....	7
Басқару панелі	8
Қызмет көрсету және күтім.....	9
Ықтимал проблемалар және олардың шешімі	9
Техникалық сипаттамалары	10
Жинақталым	11
Монтаждау, сақтау, тасымалдау (тасу), өткізу және кәдеге жарату ережелері мен шарттары.....	11
Қосымша ақпарат	12

Монитор

ARDOR GAMING LINK 23.8''

Пайдалану бойынша нұсқаулық

Сеніміңізге рахмет!

Біздің команда сіздің ойынға деген құмарлығыңызды толығымен бөліседі, сондықтан біз ойын аксессуарларымен ойын тәжірибеңізді ұмытылмас ету үшін көп жұмыс жасаймыз. Жаңа жеңістер мен ең жарқын әсерлер!

Құрылғы мақсаты

Монитор дербес компьютерден ақпаратты визуализациялауға арналған.

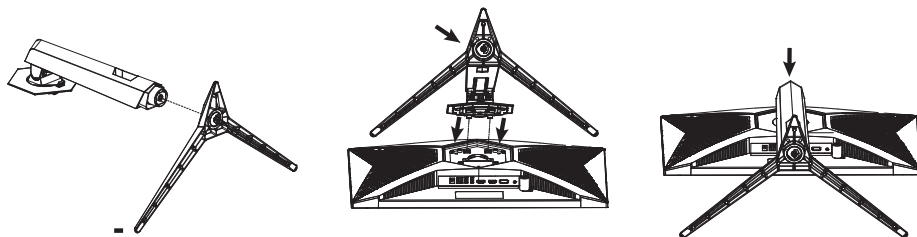
Сақтық шаралары

- Мониторды қоспас бұрын, электр кернеуі монитордың қуат көзінің параметрлеріне сәйкес келетініне көз жеткізіңіз.
- Құрылғыны тек тегіс және тұрақты бетке қойыңыз.
- Мониторды магнит өрісін тудыратын құрылғылардың жанында пайдаланбаңыз (мысалы, электр қозғалтқыштары, теледидарлар және т.б.).
- Бейне кәбіліне немесе қуат сымна ауыр заттарды қоймаңыз немесе кәбілдерді тиісі мүмкін жерлерге бағыттамаңыз.
- Құрылғы кәбілін жағымсыз физикалық әсерлерден (шымшу, кесу, бұрау және т.б.) қорғаңыз.
- Құрылғы кәбілін дымқыл қолмен ұстамаңыз.
- Мониторды орнату орны оның экранында шағылысу мен жарқырауды болдырмайтындай етіп таңдалуы керек.
- Құрылғыны өз бетіңізше бөлшектеуге тырыспаңыз. Кез келген қызмет көрсетуді тек уәкілетті қызмет көрсету орталығының білікті мамандары орындауы керек.
- Құрылғыны желдету саңылауларын бітеуден және құрылғыға бөгде заттардың түсуінен сақтаңыз.
- Зақым келтірмеу үшін құрылғыны ылғалға, шаңға немесе өте жоғары температураға ұшыратпаңыз.
- Тазалау немесе ұзақ уақыт пайдаланбау алдында құрылғыны әрқашан қуат көзінен ажыратыңыз.
- Экранды тазалау үшін тек құрғақ, жұмсақ шүберекті пайдаланыңыз. Сұйықтықтарды немесе химиялық заттарды қолданбаңыз.
- Егер ол құлап кетсе немесе кәбілде немесе құрылғыда көрінетін зақым болса, бұл құрылғыны пайдаланбаңыз. Өкілетті қызмет көрсету орталығына хабарласыңыз.
- Құрылғыда қандай да бір ақауларды байқасаңыз, оны пайдалануды дереу тоқтатыңыз.
- және уәкілетті қызмет көрсету орталығына хабарласыңыз.

Құрастыру және орналастыру

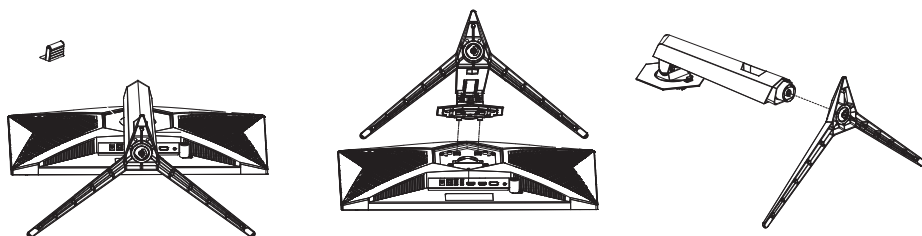
Монитор тұғырын құрастыру және орнату

1. Тұғырды тірек түбіне салыңыз. Бұрандамен бекітіңіз.
2. Мониторды қаптамасынан шығарып, экранын төмен қаратып тегіс, жұмсақ, тұрақты бетке қойыңыз. Сіз орауыш материалды пайдалана аласыз.
3. Тұғырды монитордың артындағы арнайы тесікке жалғаңыз. Тұғырдың мықтап бекітілгеніне көз жеткізіңіз.
4. Құрастыру аяқталды.



Мониторды бөлшектеу

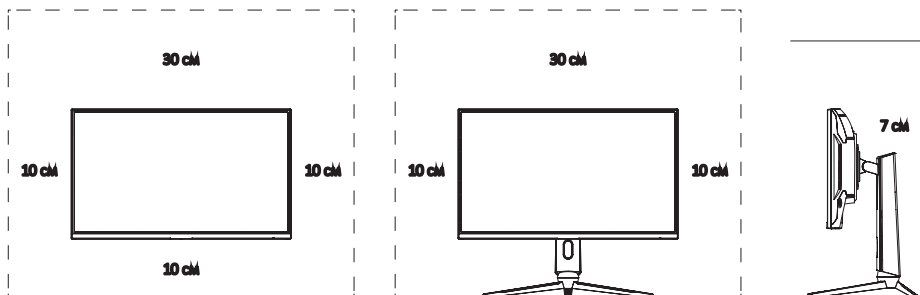
1. Мониторды тегіс, жұмсақ, тұрақты бетке экранын төмен қаратып қойыңыз.
2. Суретте көрсетілгендей ысырманы сырғытыңыз және тұғырды монитордың артқы жағындағы көрсеткі бағытымен ажыратыңыз.
3. Тұғырдың бұрандасын бұрап, оны алыңыз.



Мониторды орнату

Мониторды нашар желдетілетін жерлерге қоймаңыз. Қауіпсіз ауа айналымын қамтамасыз етіңіз (төмендегі суретте көрсетілгендей).

Назар аударыңыз: суреттер тек көрнекі мақсаттарға арналған және сәл өзгеше болуы мүмкін нақты құрылғыдан.

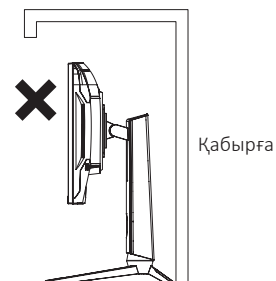


Мониторды қабырғаға қою
(VESA: 75 x 75 мм)

Мониторды тұғырға қою



Ауа айналымына кедергі

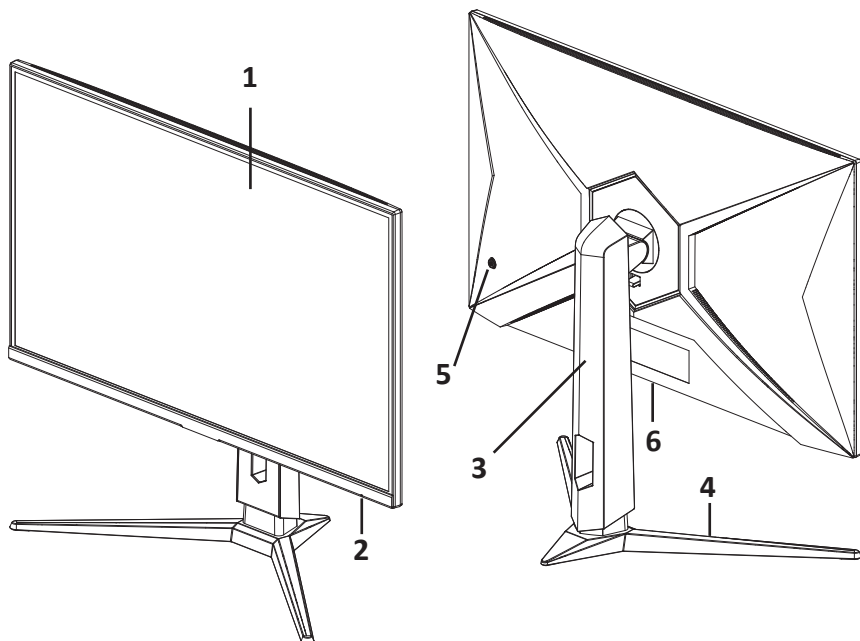


Ауа айналымына кедергі

Мониторды қосу

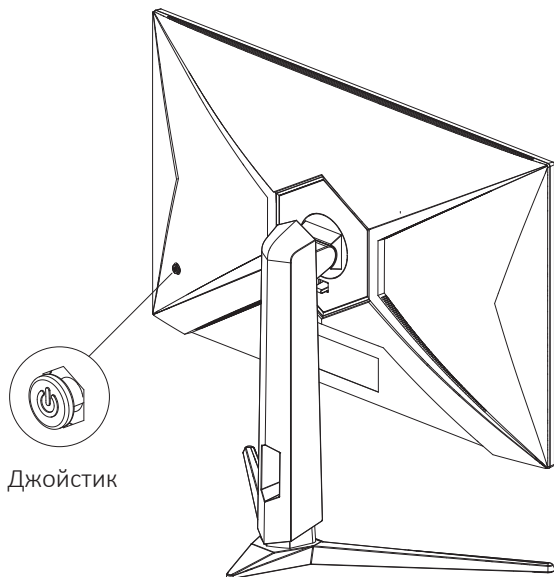
- Екі құрылғының да (монитор мен компьютер) розеткадан ажыратылғанына көз жеткізіңіз.
- HDMI/DP кәбілін монитордағы сәйкес коннекторға, ал екінші ұшын компьютердің бейне картасындағы қосқышқа жалғаңыз.
- Мониторды жерге қосылған желіге қосу үшін қуат сымын розеткаға, ал екінші ұшын монитордың тұрақты ток ұясына салыңыз.
- «Экран ажыратымдылығы» қойындысында ажыратымдылық пен жаңарту жылдамдығын орнатыңыз (Windows ОЖ үшін).

Құрылғы схемасы



1. Экран.
2. Жұмыс көрсеткіші:
 - көк жанады — құрылғы қуат көзіне қосылған;
 - қызыл жыпылықтайды — құрылғы қуатты үнемдеу режимінде.
3. Тірек.
4. Тұғыр.
5. Джойстик/басқару түймесі.
6. Қосқыш тақтасы.
7. DC қосқышы.
8. USB-UP қосқышы (USB хабын компьютерге қосу үшін).
9. USB Type-A 3.0 қосқышы.
10. USB Type-A 3.0 қосқышы.
11. HDMI1 қосқышы.
12. HDMI2 қосқышы.
13. DP1 қосқышы.
14. Құлаққап ұясы.

Басқару панелі



Джойстик жоғары:

- Сигнал көзін таңдау.
- Экрандық режимде: мәзірді жоғары жылжытыңыз.

Джойстик төмен:

- Дыбыс деңгейін реттеу мәзіріне қоңырау шалыңыз.
- Экрандық режимде: мәзірді төмен жылжытыңыз.

Сол жақтағы джойстик:

- Ойын параметрлері мәзірін шақыру.
- Экрандық режимде: алдыңғы мәзір деңгейіне ауысады.

Джойстик оң жақта:

- Режим параметрлері мәзіріне қоңырау шалу.
- Экрандық режимде: Enter / OK.

Орталық түйме:

- Қысқа басу — мониторды қосады / экрандағы мәзірді шақырады.
- Экрандық режимде экрандық мәзірден шығады.
- Ұзақ басу (3 секунд) — мониторды өшіреді.

Назар аударыңыз: егер компьютердің бейне сигналдары экранның жиілік диапазонынан асып кетсе, дисплейді қорғау үшін сағат сигналдары автоматты түрде өшеді. Дисплейдің дұрыс жұмыс істеуін қамтамасыз ету үшін компьютердің бейне шығыс жиілігін қолайлы ауқымда реттеңіз.

Қызмет көрсету және күтім

- Құрылғыны тікелей күн сәулесінен қорғаңыз.
- Мониторды жақсы желдетілетін жерлерге орнатыңыз.
- Монитордың үстіне ауыр заттарды қоймаңыз.
- Мониторды құрғақ және шаңсыз жерге орнатыңыз.
- Құрылғыны магниттік өріс көздеріне (аудио жүйелер, теледидарлар, т.б.) жақын орнатпаңыз.

Назар аударыңыз!

- Кез келген әдеттен тыс дыбыстарды немесе иістерді байқасаңыз, мониторды бірден ажыратыңыз және уәкілетті қызмет көрсету орталығына хабарласыңыз.
- Монитордың қақпағын немесе артын алмаңыз. Бұл электр тогының соғуына немесе өртке әкелуі мүмкін. Ішіндегі бөліктерге пайдаланушы қызмет көрсете алмайды.
- Қызмет көрсетуді тек уәкілетті қызмет көрсету орталығының білікті техникалық қызметкерлері орындауы керек.

Ықтимал проблемалар және олардың шешімі

Монитор қосылмайды және қуат берілмейді.	Желі қосылымының дұрыс екенін тексеріңіз. Қуат көбілінің қосылымының тығыз екеніне көз жеткізіңіз.
	Қуат сымның зақымдалғанын тексеріңіз. Қажет болса, қуат көбілін ауыстырыңыз.
Қуат берілген, бірақ сурет жоқ.	Сәйкес көбілдердің мықтап жалғанғанын тексеріңіз.
	Бейне картаның қосылу тығыздығын тексеріңіз.
	Монитор қосқыштары мен көбіл қосқыштарының зақымдалмағанына көз жеткізіңіз.
Түс бұрмалануы, қара және ақ кескін.	Жарықтық пен контрастты реттеңіз.
	Монитор қосқышы мен бейне көбіл қосқышының зақымдалмағанына көз жеткізіңіз. Қажет болса, көбілді ауыстырыңыз.
	Бейне картаның аналық плата қосқышына мықтап орнатылғанын тексеріңіз.
Монитор қатты қызады.	Жарықтық пен контрастты реттеңіз.
	Монитордың айналасында желдету үшін орын жеткіліксіз — осы нұсқаулықта ұсынылғандай көбірек орын жасаңыз. Мониторға заттарды қоймаңыз.
Қосылған кезде дисплейде қара/ашық дақтар.	Бұл температура айырмашылығына байланысты қалыпты құбылыс. Мониторды қолданғаннан кейін 20 минуттан кейін дақтар жоғалады.

Техникалық сипаттамалары

- Үлгісі: AF24H1UE.
- Экран диагоналы: 23,8".
- Жарықтық: 350 қд/м².
- Түсі: 16,7 М.
- Матрица түрі: IPS.
- Тараптар арақатынасы: 16:9.
- Матрицалық артқы жарық: E-LED.
- Контраст: 1000:1.
- Пиксель тығыздығы: 0,2745 (Т) × 0,2745 (Б).
- Максималды ажыратымдылық: 1920 × 1080.
- Максималды ажыратымдылықтағы жиілік: 180 Гц.
- Қосқыштар: HDMI × 2, DP × 1, USB Type-A × 2, USB-UP × 1, DC × 1, аудио.
- Жауап беру уақыты: 1 мс.
- Көру бұрышы: көлденең — 178°, тік — 178°.
- Құту режиміндегі тұтыну қуаты: ≤ 0,5 Вт.
- Жұмыс режимінде тұтыну қуаты: ≤ 48 Вт.
- Қуат сымын бекіту түрі: X.
- Электрлік қорғаныс класы: I.
- Қорғау дәрежесі: IP20.
- Кірістірілген динамиктер: бар.
- Динамик қуаты: 2 Вт.
- Таза салмағы: 2,7 кг.
- Өлшемдері: 539,7 × 319,1 × 57,9 мм.
- Тұғыры бар таза салмақ: 4,1 кг.

Тұғырмен өлшемдер:

- Ені: 539,7 мм.
 - Мин. биіктігі: 366,6 мм.
 - Макс. биіктігі: 497,3 мм.
 - Қалыңдығы: 273,2 мм.
- VESA өлшемі : 75 x 75 мм.
 - СБ: ARDOR GAMING.

Қуат адаптерінің параметрлері:

- Кіріс: 100–240 В, 50/60 Гц, 1,5 А.
- Шығыс: 12 В = 4 А.

Жинақталым

- Монитор.
- Тұғыр.
- Тірек.
- Құрастыру бұрандалары.
- HDMI кәбілі (1,8 м).
- DP кәбілі (1,8 м).
- USB-B-USB-A кәбілі.
- Қуат кәбілі.
- Кәбіл қысқышы (0,5 м).
- Бұрауыш.
- Экран тазалайтын шүберек.
- ARDOR GAMING магнит.
- ARDOR GAMING белгішесі.
- ARDOR GAMING стикерлері.
- Пайдалану бойынша нұсқаулық.

Монтаждау, сақтау, тасымалдау (тасу), өткізу және кәдеге жарату ережелері мен шарттары

- Құрылғыны орнату ережелері мен шарттары осы нұсқаулықтың «Құрастыру және орналастыру» бөлімінде сипатталған.
- Құрылғыны қаптамада, өндірушінің және тұтынушының жылытылатын үй-жайларында ауаның 5 және 40 °С аралығындағы температурада және ауаның 80%-дан аспайтын салыстырмалы ылғалдылығында сақтау керек. Үй-жайда жемірілуді тудыратын жегі қоспалар (қышқылдардың, сілтілердің булары) болмауы тиіс.
- Құрылғының тасымалдануы құрғақ ортада жүзеге асырылуы тиіс.
- Құрылғы ұқыпты өңдеуді талап етеді, оны шаң, кір, соққы, ылғал, от және т.б. әсерінен қорғаңыз.
- Құрылғыны сату жергілікті заңнамасына сәйкес жүргізілуі керек.
- Бұйымның қызмет ету мерзімі аяқталғаннан кейін оны қарапайым тұрмыстық қоқыспен бірге тастауға болмайды. Оның орнына, ол федералды немесе жергілікті заңнамаға сәйкес қайта өңдеу және қайта өңдеу үшін электрлік және электронды жабдықты тиісті қабылдау бекетіне қайта өңдеуге жіберіледі. Осы бұйымды дұрыс жоюды қамтамасыз ете отырып, сіз табиғи ресурстарды үнемдеуге және қоршаған ортаға және адамдардың денсаулығына зиян келтірмеуге көмектесесіз. Бұл бұйымды қабылдау және жою бекеттері туралы қосымша ақпаратты жергілікті муниципалды органдардан немесе тұрмыстық қалдықтарды шығаратын кәсіпорыннан алуға болады.
- Құрылғының ақаулығы анықталған жағдайда, тез арада авторландырылған сервистік орталыққа хабарласу немесе құрылғыны кәдеге жарату керек.

Қосымша ақпарат

Өндіруші: Шэньчжэнь КейТиСи Коммершл Дисплэй Тэкнолоджи Ко., Лтд.

Бірінші қабаттың В аймағы, 3-ші және 4-ші қаб., №1 ғим., №4023, Ухэ көш., Баньянь, Лунган ауд., Шэньчжэнь қ., Гуандун пров., Қытай.

Қытайда жасалған.

Импортер / юр. лицо, принимающее претензии в Республике Казахстан: ТОО «ДНС КАЗАХСТАН», г. Астана, р-н Сарыарқа, пр-т Сарыарқа, зд. 12, Республика Казахстан.

Импорттаушы / Қазақстан Республикасында талаптар қабылдайтын заңды тұлға: «DNS QAZAQSTAN (ДНС КАЗАХСТАН)» ЖШС, Астана қ-ы, Сарыарқа ауданы, Сарыарқа д-лы, 12 ғ-т, Қазақстан Республикасы.

Адрес электронной почты / электронды пошта мекен-жайы: info@dns-shop.kz

Тауар КО ТР (ЕАЭО) талаптарына сәйкес келеді.

Өнімнің сыртқы түрі мен техникалық сипаттамалары сапаны жақсарту үшін ескертусіз өзгертілуі мүмкін.

Құрылғының нақты интерфейсі осы нұсқаулықта көрсетілгеннен өзгеше болуы мүмкін.

Кепілдік талоны

SN/IMEI: _____

Кепілдікке қойылған күні: _____

Өндіруші бүкіл кепілдік мерзімі ішінде құрылғының үздіксіз жұмыс істеуіне, сондай-ақ материалдар мен жинақтарда ақаулардың болмауына кепілдік береді. Кепілдік кезеңі бұйымды сатып алған сәттен басталады және тек қана жаңа өнімдерге қолданылады.

Кепілдік қызмет көрсетуге пайдаланушы нұсқаулығына сәйкес бұйымды пайдалану шартымен кепілдік мерзімі ішінде тұтынушының кесірінен істен шықпаған элементтерді тегін жөндеу немесе ауыстыру кіреді. Элементтерді жөндеу немесе ауыстыру уәкілетті сервистік орталықтардың аумағында жүргізіледі.

Кепілдік мерзімі: 36 ай.

Пайдалану мерзімі: 48 ай.

Сервистік орталықтардың өзекті тізімі келесі мекенжай бойынша:

<https://www.dns-shop.kz/service-center/>

Кепілдік міндеттемелер және тегін сервистік қызмет көрсету, егер оларды ауыстыру бұйымды бөлшектеуге байланысты болмаса, тауардың жиынтықтылығына кіретін, төменде аталған керек-жарақтарға қолданылмайды:

- ҚБП (Қашықтан басқару пультіне) арналған қуат элементтері (батареялар).
- Жалғағыш кәбілдер, антенналар және оларға арналған жалғастырғыш тетіктер, құлаққаптар, микрофондар, «HANDS-FREE» құрылғылары; жиынтықта жеткізілетін әртүрлі типтегі ақпарат тасымалдағыштар, бағдарламалық құрал (БҚ) және драйверлер (бұйымның қатты магниттік дискілердегі жинақтағышқа алдын ала орнатылған БҚ-ны қоса алғанда, бірақ онымен шектелмей), сыртқы енгізу-шығару құрылғылары және манипуляторлар.
- Қаптар, сөмкелер, белдіктер, тасымалдауға арналған баулар, монтаждық керек-жарақтар, құрал-саймандар, бұйымға қоса берілетін құжаттама.
- Табиғи тозуға ұшырайтын шығын материалдары мен бөлшектер.

Өндіруші келесі жағдайларда кепілдік міндеттемелерге ие болмайды:

- Кепілдік мерзімі аяқталды.
- Егер жеке (тұрмыстық, отбасылық) қажеттіліктерге арналған бұйым кәсіпкерлік қызметті жүзеге асыру үшін, сондай-ақ оның тікелей міндетіне сәйкес келмейтін басқа мақсаттарда пайдаланылған болса.
- Өндіруші бұйымды пайдалану кезінде пайдаланушы нұсқаулығының талаптарын бұзу, бұйымды орнату және оған қызмет көрсету жөніндегі ұсынымдарды, қосу ережелерін (бұйымның өзіне де, онымен байланысты бұйымдарға да сәйкес келмейтін желілік кернеудің әсері нәтижесінде туындаған қысқа тұйықталулар), бұйымды сақтау және тасымалдау кезінде өнім иесі және/немесе үшінші тұлғалар шектен ықтимал материалдық, моральдық және өзге де зиян үшін жауапты болмайды.
- Механикалық зақымданудың барлық жағдайлары: өнімді пайдалану кезінде алынған сызаттар, жарықтар, деформациялар, соққы іздері, майысулар, кептелістер және т.б.
- Түрлендірулерді, рұқсат етілмеген жөндеулерді осындай жұмыстарды жүргізуге уәкілетті емес адамдар жүргізген жағдайлар. Егер ақаулық конструкцияны немесе бұйымның схемасын өзгерту, Өндіруші қарастырмаған сыртқы құрылғыларды қосу, Қазақстан Республикасының заңнамасына сай сәйкестік сертификаты жоқ құрылғыны пайдалану салдарынан туындаған болса.
- Егер бұйымның ақауы еңсерілмейтін күштің әсерінен (табиғи элементтер, өрт, су тасқыны, жер сілкінісі, тұрмыстық факторлар және Өндірушіге тәуелді емес басқа жағдайлар) немесе Өндіруші болжай алмаған үшінші тұлғалардың әрекеттерінен туындаса. Бұйымның толық немесе ішінара істен шығуына алып келген бұйымның ішіне бөгде заттардың, өзге денелердің, зат-тектердің, сұйықтықтардың, жәндіктердің немесе жануарлардың түсуінен, агрессивті ортаның әсерінен, жоғары ылғалдылықтан, жоғары температуралардан туындаған ақау.
- Бұйымды сәйкестендіру (сериялық нөмірі) жоқ немесе сәйкес келмейді. Егер зақымданулар (кемшіліктер) зиянды бағдарламалық қамтаманың; БҚ ұсынушысының осы қызметті ұсынбауына байланысты мүмкіндігінсіз бұйымның бағдарламалық ресурстарына қолжетімділіктің болмауына әкеп соққан құпиясөздерді (кодтарды) оларды жинау/қалпына келтіру мүмкіндігінсіз орнату, ауыстыру немесе жою әсерінен туындаса.
- Егер жұмыстың ақаулықтары қуат беруші, кәбілдік, телекоммуникациялық желілердің, радиосигнал қуатының стандарттарға немесе техникалық регламенттеріне сәйкес келмеуінен, оның ішінде бедер ерекшеліктерінен және басқа да осыған ұқсас сыртқы факторлардан, бұйымның желі әрекет ететін шекарада немесе аймақтан тыс жерде пайдаланылуынан туындаған болса.
- Егер зақымданулар стандартты емес (түпнұсқалық емес) және/немесе сапасыз (зақымданған) шығыс материалдарын, керек-жарақтарды, қосалқы бөлшектерді, қуат беру элементтерін, әртүрлі үлгідегі ақпарат тасымалдағыштарды (CD, DVD дискілерді, жад карталарын, SIM карталарын, картридждерді қоса алғанда) пайдаланудан туындаса.
- Егер кемшіліктер үйлесімсіз контентті (әуендерді, графиканы, бейне және басқа файлдарды, Java қосымшаларын және оларға ұқсас бағдарламаларды) алуға, орнатуға және пайдалануға байланысты туындаған болса.
- Осы бұйыммен жанасып жұмыс істейтін басқа жабдыққа келтірілген залалға.

