



PRO YH120 ELIW

MISTRAL

COOLER FAN

Вентилятор ARDOR GAMING Mistral PRO YH120 ELIW ARGB Руководство по эксплуатации

Уважаемый покупатель, спасибо за Ваше доверие!
Наша команда всецело разделяет Вашу страсть к компьютерным играм, именно поэтому мы прилагаем все усилия, чтобы Ваш игровой опыт стал незабываемым с нашими аксессуарами для геймеров.
Новых побед и самых ярких впечатлений!

Меры предосторожности

- Не производите никаких изменений в конструкции устройства.
- Устройство не предназначено для использования в коммерческих целях.
- Устройство не предназначено для использования детьми и лицами с ограниченными физическими, сенсорными или умственными способностями, кроме случаев, когда над ними осуществляется контроль другими лицами, ответственными за их безопасность. Не позволяйте детям играть с устройством.

Технические характеристики

- Торговая марка: ARDOR GAMING.
- Модель: YH120 ELIW.
- Габариты устройства: 120 × 120 × 25 мм.
- Тип подшипника: гидродинамический.
- Тип подсветки: ARGB.
- Тип разъема питания подсветки: 5V 3-pin.
- Уровень шума: 31,4 дБА.
- Макс. воздушный поток: 65,2 CFM.
- Макс. статическое давление: 14,8 Па.
- Скорость вращения: 500–1500 ± 200 об/мин.
- Номинальный ток: 0,28 А.
- Номинальное напряжение: 12 В.

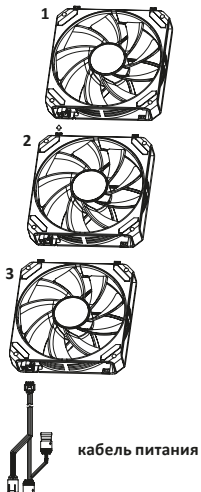
Комплектация

- Вентиляторы — 3 шт.
- Винты для крепления — 12 шт.
- Кабель питания.
- Блокирующий механизм — 1 шт.
- Руководство по эксплуатации.

Сборка комплекта

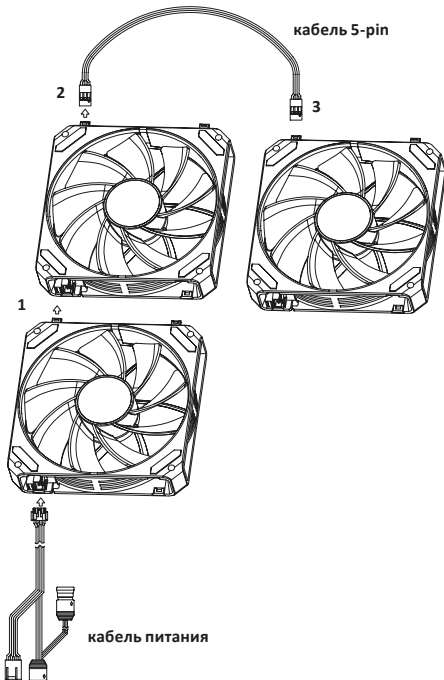
Способ 1

1. Соедините пазы вентилятора 1 с соответствующими выступами вентилятора 2.
2. Повторите п.1 для вентиляторов 2 и 3.
3. Соедините вентилятор 3 и кабель питания.



Способ 2

1. Соедините пазы вентилятора 1 с соответствующими выступами вентилятора 2.
2. Соедините вентилятор 2 и вентилятор 3 с помощью кабеля 5-pin.
3. Соедините вентилятор 1 и кабель питания.



Установка вентиляторов

1. Выключите компьютер, полностью отключите питание, снимите боковую крышку.
2. Закрепите вентиляторы на стенках корпуса, используя прилагаемые винты.
3. Вентиляторы на вдув размещаются на передней, нижней и боковой стенках корпуса.
4. Вентиляторы на выдув — на верхней и задней стенках корпуса.
5. Для того, чтобы определить, с какой стороны вентилятора происходит вдув, обратите внимание на лопасти. Если они изогнуты вниз, — с этой стороны происходит вдув. Выдув происходит со стороны выпуклостей лопасти.

Правила и условия монтажа, хранения, перевозки (транспортировки), реализации и утилизации

- Монтаж устройства описан в разделе «Установка вентиляторов».
- Хранение устройства должно производиться в упаковке в отапливаемых помещениях у изготовителя и потребителя при температуре от 5 °С до 40 °С и относительной влажности воздуха не более 80%. В помещениях не должно быть агрессивных примесей (паров кислот, щелочей), вызывающих коррозию.
- Перевозка устройства должна осуществляться в сухой среде.
- Устройство требует бережного обращения, оберегайте его от воздействия пыли, грязи, ударов, влаги, огня и т.д.
- Реализация устройства должна производиться в соответствии с местным законодательством.
- После окончания срока службы изделия его нельзя выбрасывать вместе с обычным бытовым мусором. Вместо этого оно подлежит сдаче на утилизацию в соответствующий пункт приема электрического и электронного оборудования для последующей переработки и утилизации в соответствии с федеральным или местным законодательством. Обеспечивая правильную утилизацию данного продукта, вы помогаете сберечь природные ресурсы и предотвращаете ущерб для окружающей среды и здоровья людей, который возможен в случае ненадлежащего обращения. Более подробную информацию о пунктах приема и утилизации данного продукта можно получить в местных муниципальных органах или на предприятии по вывозу бытового мусора.
- При обнаружении неисправности устройства следует немедленно обратиться в авторизованный сервисный центр или утилизировать устройство.

Гарантийные обязательства

Производитель гарантирует бесперебойную работу устройства в течение всего гарантийного срока, а также отсутствие дефектов в материалах и сборке. Гарантийный период исчисляется с момента приобретения изделия и распространяется только на новые продукты. В гарантийное обслуживание входит бесплатный ремонт или замена элементов, вышедших из строя не по вине потребителя в течение гарантийного срока при условии эксплуатации изделия согласно руководству пользователя. Ремонт или замена элементов производится на территории уполномоченных сервисных центров.

Срок гарантии: 12 месяцев. / Срок эксплуатации: 24 месяца.

Актуальный список сервисных центров по адресу:
<https://www.dns-shop.ru/service-center/>

Дополнительная информация

Изготовитель: Дунгуань Юйхэн Электроник Плэстик Ко., Лтд.
Зд. 2, промзона №1, д. Тяньтоу, Хэнли, г. Дунгуань, пров. Гуандун, Китай.

Импортер в России: ООО «Атлас».
690068, Россия, Приморский край, г. Владивосток,
проспект 100-летия Владивостока, дом 155, корпус 3, офис 5.

Сделано в Китае.

Спецификации, информация о продукте, его комплектация и функционал могут быть изменены без предварительного уведомления пользователя.



Товар изготовлен (мм.ггг.) /
Тауар жасалған күні (аа.жжжж): _____

V.1

