

ARDOR GAMING

Rare Minicase

N605 ARGB

CASE



Корпус ARDOR GAMING Rare Minicase N605 ARGB

Руководство по эксплуатации

Уважаемый покупатель!

Спасибо за Ваше доверие!

Наша команда всецело разделяет Вашу страсть к компьютерным играм, именно поэтому мы прилагаем все усилия, чтобы Ваш игровой опыт стал незабываемым с нашими аксессуарами для геймеров. Новых побед и самых ярких впечатлений!

Правила и условия монтажа, хранения, перевозки (транспортировки), реализации и утилизации

- Корпус не требует какого-либо монтажа или постоянной фиксации.
- Хранение корпуса должно производиться в упаковке в отапливаемых помещениях у изготовителя и потребителя при температуре воздуха от 5 °С до 40 °С и относительной влажности воздуха не более 80%. В помещениях не должно быть агрессивных примесей (паров кислот, щелочей), вызывающих коррозию.
- Перевозка корпуса должна осуществляться в сухой среде.
- Корпус требует бережного обращения, оберегайте его от воздействия пыли, грязи, ударов, влаги, огня и т. д.
- Реализация корпуса должна производиться в соответствии с местным законодательством.
- Утилизация данного корпуса должна быть осуществлена согласно местным нормам и правилам по переработке отходов. Обеспечивая правильную утилизацию данного корпуса, Вы помогаете предотвратить нанесение потенциального вреда окружающей среде и здоровью человека в результате неконтролируемого выброса отходов и рационально использовать материальные ресурсы. Более подробную информацию о пунктах приема и утилизации данного корпуса можно получить в местных муниципальных органах или на предприятии по вывозу бытового мусора.
- При обнаружении неисправности корпуса следует немедленно обратиться в авторизованный сервисный центр или утилизировать корпус.

Гарантийные обязательства

Производитель гарантирует бесперебойную работу устройства в течение всего гарантийного срока, а также отсутствие дефектов в материалах и сборке. Гарантийный период исчисляется с момента приобретения изделия и распространяется только на новые продукты. В гарантийное обслуживание входит бесплатный ремонт или замена элементов, вышедших из строя не по вине потребителя в течение гарантийного срока при условии эксплуатации изделия согласно руководству пользователя. Ремонт или замена элементов производится на территории уполномоченных сервисных центров.

Актуальный список сервисных центров по адресу:

<https://www.dns-shop.ru/service-center/>

Дополнительная информация

Manufacturer: Sen-Yuan Technology (Guangzhou) Co., Ltd.
Guangzhou City from the suburb street Hengjiang Community Jiangjia Street 286 6 self-coded
101, 102, 201, China.

Изготовитель: Сэнь-Юань Тэктолоджи (Гуанчжоу) Ко., Лтд.
Приг. ул. Хэнцзян Комьюнити, ул. Цзянцзя 286, сэлф-кодед 101, 102, 201, г. Гуанчжоу,
Китай.

Сделано в Китае.

Импортер в России: ООО «Атлас».
690068, Россия, Приморский край, г. Владивосток, проспект 100-летия Владивостока,
дом 155, корпус 3, офис 5.

Спецификации, информация о продукте и его внешний вид могут быть изменены
без предварительного уведомления пользователя в целях улучшения качества нашей
продукции.

Срок гарантии: 12 мес.

Срок эксплуатации: 24 мес.

Товар изготовлен (мм.гггг) /

Тауар жасалған күні (аа.жжжж): _____

Технические характеристики

Модель	N605
Торговая марка	ARDOR GAMING
Тип	Mini-Tower
Цвет	Черный
Окно боковой панели	Закаленное стекло 6 мм
Макс. высота кулера ЦП	175 мм
Форм-фактор БП	ATX, расположение снизу (не в комплекте)
Совместимость мат. плат	Mini-ITX, Micro-ATX
Толщина металла шасси	0,7 мм

РАСШИРЕНИЯ

Число отсеков для 2,5" SSD	2
Число отсеков для 3,5" HDD	1
Слоты расширений	5
Порты верхней панели	
I/O панель	USB 3.0, USB Type C, HD AUDIO

СИСТЕМА ОХЛАЖДЕНИЯ

Вентилятор в комплекте	4 × 120 мм
------------------------	------------

ФИЗИЧЕСКИЕ ХАРАКТЕРИСТИКИ

Размеры (Д × Ш × В)	450 × 235 × 410 мм
Масса нетто	6,95 кг

ОСОБЕННОСТИ

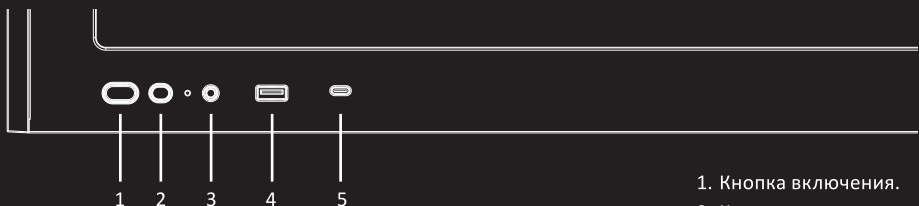
Макс. длина видеокарты	380 мм
Держатель видеокарты	Не входит в комплект поставки
Окно	6-миллиметровое закаленное стекло боковой панели крепится удобно, без болтов, и делает доступным обзор внутренних компонентов системы
Изолированный бокс БП	Источник питания устанавливается в специальный изолированный бокс, расположенный снизу, чтобы нагрев блока питания не влиял на работу компонентов системы

Поддержка воздушного охлаждения	3 × 120 мм (в комплекте) / 2 × 140 мм на передней панели 1 × 120 мм (в комплекте) / 1 × 140 мм на задней панели 3 × 120 мм / 2 × 140 мм на верхней панели
Поддержка водяного охлаждения	240/280/360 мм на верхней панели 240 мм на передней панели 140 мм на задней панели
Защита от пыли	Установлены антипылевые фильтры на верхней и передней панели
Комплектация	Корпус, комплект крепежа, вентиляторы 120 мм (4 шт.), руководство по эксплуатации

Комплект крепежа

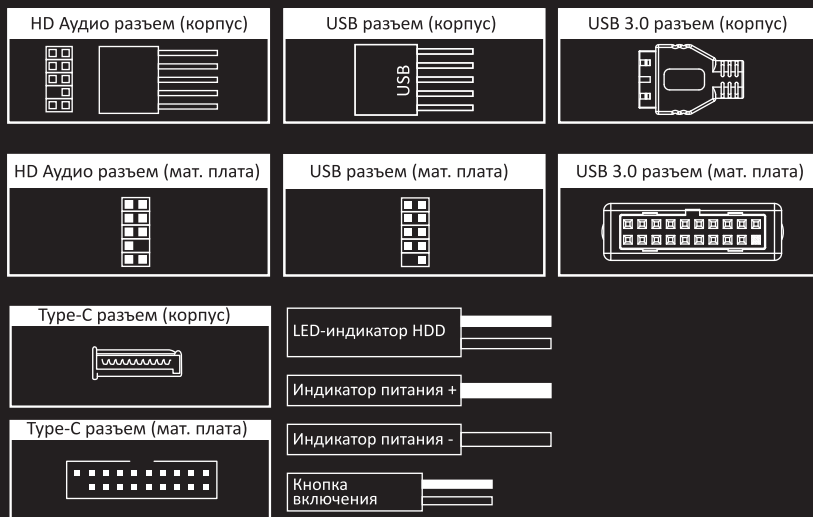
	Винты крепления мат. платы/SSD × 18		Стяжки для кабелей × 5
	Винты крепления блока питания/ PCI-e карты × 6		Адаптер для отвертки × 1
	Дополнительная стойка для мат. платы × 4		Винты крепления вентиляторов × 12
	Винты крепления HDD 3,5" × 8		Пластиковое крепление боковой панели × 1

Схема I/O панели



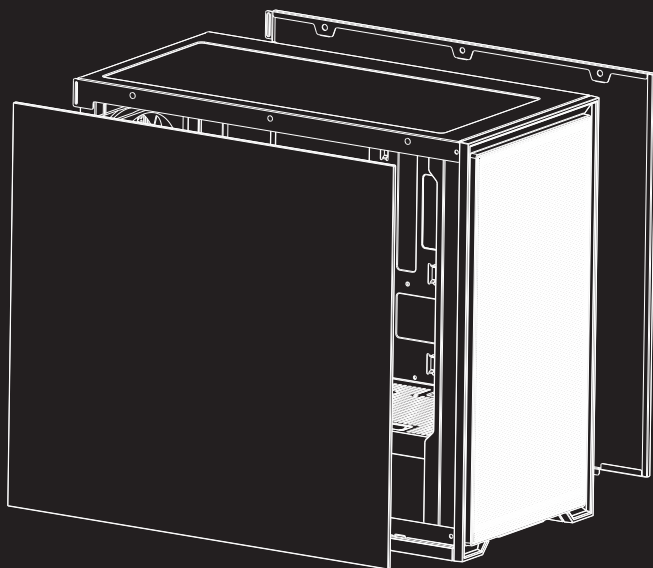
1. Кнопка включения.
2. Кнопка перезагрузки.
3. Аудиоразъем.
4. Разъем USB 3.0.
5. Разъем Type-C.

Выходные разъемы

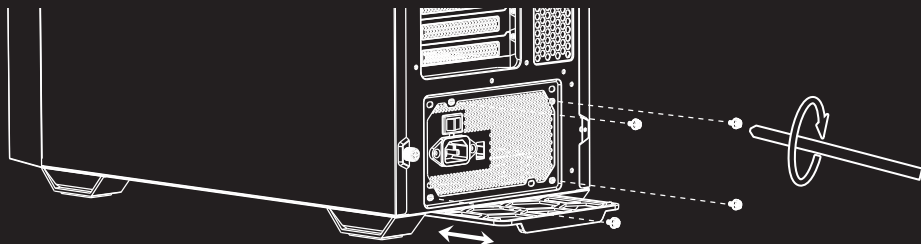


Установка комплектующих

Снимите боковые панели перед установкой комплектующих.

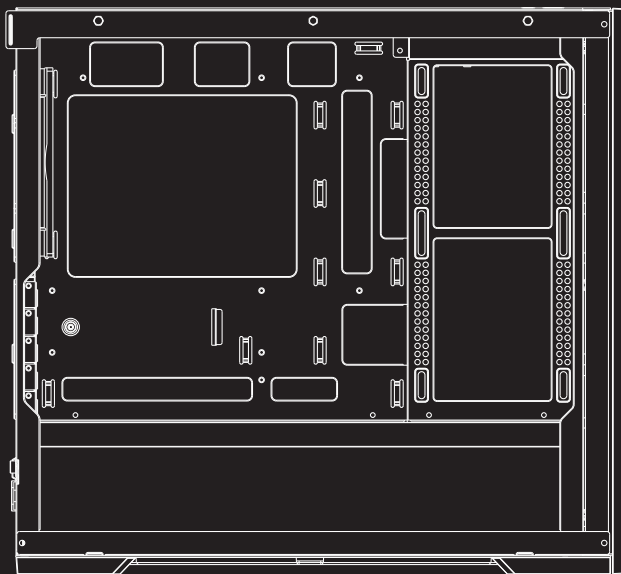


Установите блок питания в корпус и закрепите соответствующими винтами.
При установке убедитесь, что вентиляционные отверстия блока питания совмещены с вентиляционными отверстиями в корпусе.

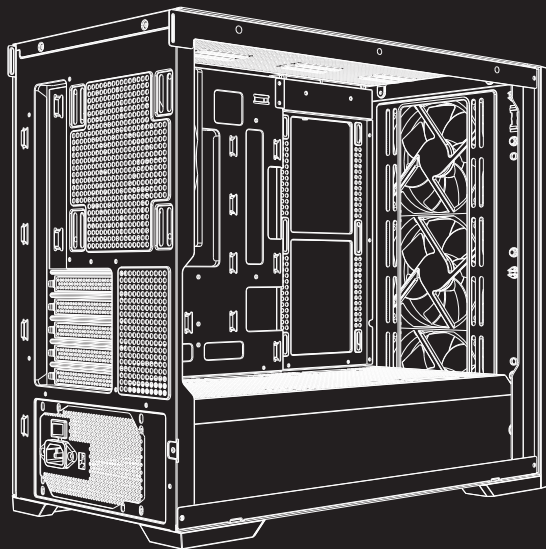


Совместите стойки на корпусе с отверстиями на материнской плате и закрепите плату соответствующими винтами.

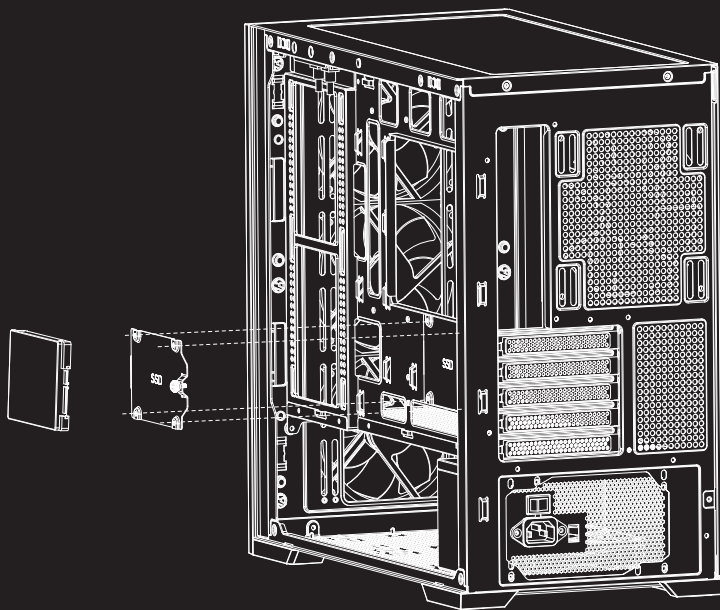
Примечание: 6 стоек уже прикручены к корпусу, при необходимости используйте 4 дополнительные стойки, идущие в комплекте.



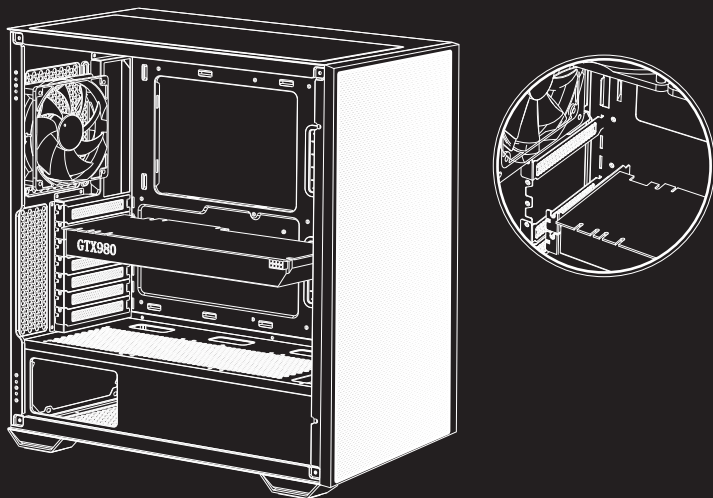
Установите вентиляторы или, при необходимости, систему водяного охлаждения.



Отвинтите отсек для SSD от корпуса. Установите SSD, как показано на рисунке, и закрепите соответствующими винтами.



Снимите вертикальную перегородку, обозначенную на рисунке.
Установите видеокарту в предназначенный для нее слот на материнской плате.
Закрепите видеокарту в корпусе соответствующим винтом.



Отвинтите отсек для жесткого диска от корпуса. Установите жесткий диск, как показано на рисунке, и закрепите соответствующими винтами (в отсек можно установить до двух жестких дисков).

