



**ARDOR GAMING**

ПАЙДАЛАНУ БОЙЫНША НҰСҚАУЛЫҚ



# ARDOR GAMING корпусы

## Rare Minicase N605 ARGB

### Құрметті сатып алушы!

Сеніміңізге рахмет!

Біздің команда сіздің ойынға деген құмарлығыңызды толығымен бөліседі, сондықтан біз ойын аксессуарларымен ойын тәжірибеңізді ұмытылмас ету үшін көп жұмыс жасаймыз. Жаңа жеңістер және ең жарқын әсерлер!

### Монтаждау, сақтау, тасымалдау (тасу), өткізу және кәдеге жарату ережелері мен шарттары

- Корпус ешқандай орнатуды немесе тұрақты бекітуді қажет етпейді.
- Корпус қаптамада өндіруші мен тұтынушының жылытылатын үй-жайларында ауа температурасы 5 °C-тан 40 °C-қа дейін және ауаның салыстырмалы ылғалдылығы 80% -дан аспайтын жерде сақталуы керек. Үй-жайларда коррозияға әкелетін агрессивті қоспалар (қышқылдар, сілтілер булары) болмауы керек.
- Корпусты құрғақ ортада тасымалдау керек.
- Корпус мұқият өңдеуді қажет етеді, оны шаңнан, кірден, соққыдан, ылғалдан, өрттен және т.б. қорғаңыз.
- Корпусты сату жергілікті заңнамаға сәйкес болуы керек.
- Бұл қоршау жергілікті қоқыс шығару ережелеріне сәйкес жойылуы керек. Бұл тұрғын үйді дұрыс кәдеге жарату арқылы сіз қалдықтардың бақылаусыз шығарылуынан қоршаған ортаға және адам денсаулығына ықтимал зиянның алдын алуға және материалдық ресурстарды тиімді пайдалануды қамтамасыз етесіз. Осы ғимаратқа арналған жинау және қайта өңдеу орындары туралы толығырақ ақпаратты жергілікті муниципалитеттен немесе тұрмыстық қалдықтарды шығаратын компаниядан алуға болады.
- Корпустың ақаулығы анықталса, дереу уәкілетті қызмет көрсету орталығына хабарласу керек немесе корпусты кәдеге жарату керек.

### Кепілдік міндеттемелер

Өндіруші кепілдік мерзімі ішінде құрылғының үздіксіз жұмыс істеуіне, сондай-ақ материалдар мен жинақтарда ақаулардың болмауына кепілдік береді. Кепілдік мерзімі бұйымды сатып алған сәттен бастап есептеледі және тек жаңа өнімдерге қолданылады. Кепілдік қызмет көрсету пайдаланушының басшылығына сәйкес бұйымды пайдалану шартымен кепілдік мерзімі ішінде тұтынушының кінәсіз істен шыққан элементтерді тегін жөндеу немесе ауыстыруды қамтиды. Элементтерді жөндеу немесе ауыстыру уәкілетті сервис орталықтарының аумағында жүргізіледі.

**Сервистік орталықтардың өзекті тізімі келесі мекенжай бойынша:**

<https://www.dns-shop.kz/service-center/>

## Қосымша ақпарат

**Өндіруші:** Сэнь-Юань Тэкнолоджи (Гуанчжоу) Ко., Лтд.

Хэнцзян Комьюнити Қала маңындағы көше, Цзянцзя 286 көшесі, сэлф-кодед 101, 102, 201, Гуанчжоу қ., Қытай.

Қытайда жасалған.

**Импортер / юр. лицо, принимающее претензии в Республике Казахстан:**

ТОО «ДНС КАЗАХСТАН», г. Астана, р-н Сарыарқа, пр-т Сарыарқа, зд. 12, Республика Казахстан.

**Импорттаушы / Қазақстан Республикасында талаптар қабылдайтын заңды тұлға:**

«DNS QAZAQSTAN (ДНС КАЗАХСТАН)» ЖШС, Астана қ-ы, Сарыарқа ауданы, Сарыарқа д-лы, 12 ғ-т, Қазақстан Республикасы.

**Адрес электронной почты / электронды пошта мекен-жайы:** info@dns-shop.kz

Өнімнің сапасын жақсарту үшін ерекшеліктер, өнім туралы ақпарат және оның сыртқы түрі пайдаланушыға алдын ала ескертусіз өзгертілуі мүмкін.

Кепілдік мерзімі: 12 ай.









Пайдалану мерзімі: 24 ай.

Өндіріс күні пайдаланушы нұсқаулығының орыс тіліндегі нұсқасында көрсетілген. V.1

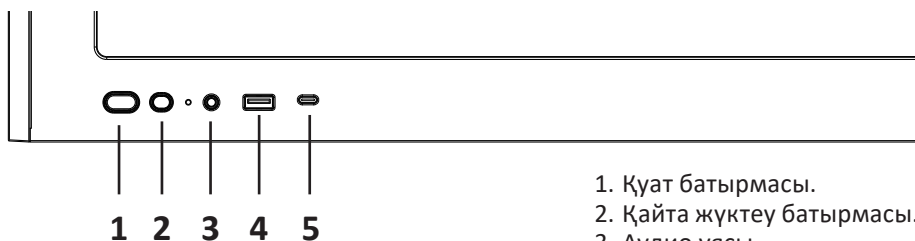
## Техникалық сипаттамалары

Үлгісі	N605
Сауда белгісі	ARDOR GAMING
Түрі	Mini-Tower
Түсі	Қара
Бүйірлік панель терезесі	6 мм шыңдалған шыны
Макс. CPU салқындатқышының биіктігі	175 мм
PSU форма факторы	ATX, төменгі позиция (қосылмаған)
Аналық платаның үйлесімділігі	Mini-ITX, Micro-ATX
Шассидің металл қалыңдығы	0,7 мм
<b>ҚОСЫМШАЛАР</b>	
2,5" SSD үшін бөлімдер саны	2
3,5" HDD үшін бөлімдер саны	1
Кеңейту слоттары	5
<b>ЖОҒАРҒЫ ПАНЕЛЬ ПОРТТАРЫ</b>	
I/O панелі	USB 3.0, 1 × USB Type C, HD AUDIO
<b>САЛҚЫНДАТУ ЖҮЙЕСІ</b>	
Желдеткіш қосылған	4 × 120 мм
<b>ФИЗИКАЛЫҚ СИПАТТАМАЛАРЫ</b>	
Өлшемдері (Ұ × Е × Б)	450 × 235 × 410 мм
Таза салмақ	6,95 кг
<b>ЕРЕКШЕЛІКТЕР</b>	
Макс. бейне картаның ұзындығы	380 мм
Бейне карта ұстаушысы	Жеткізу құнына кірмейді
Терезе	6 мм шыңдалған бүйірлік панель шынысы болтсыз ыңғайлы орнатылып, жүйенің ішкі бөліктерін оңай көруге мүмкіндік береді.
Оқшауланған ҚБ қорабы	Қуат көзі төменде орналасқан арнайы оқшауланған қорапқа орнатылады, осылайша қуат көзінің жылытуы жүйе компоненттерінің жұмысына әсер етпейді.
Ауа салқындату тірегі	3 × 120 мм (қоса кіреді) / алдыңғы панельде 2 × 140 мм Артқы панельде 1 × 120 мм (қоса кіреді) / 1 × 140 мм Жоғарғы панельде 3 × 120 мм / 2 × 140 мм
Суды салқындату үшін қолдау	Жоғарғы панельде 240/280/360 мм алдыңғы жағында 240 мм Артқы жағында 140 мм
Шаңнан қорғау	Жоғарғы және алдыңғы панельдерде шаңға қарсы сүзгілер орнатылған
Жинақталым	Корпус, орнату жинағы, 120 мм желдеткіштер (4 дана), пайдалану бойынша нұсқаулық

## Бекіту жинағы

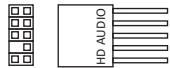

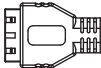


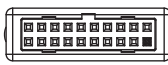




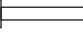

	Матаны бекітуге арналған бұрандалар тақталар/SSD × 18		Кәбілдік байламдар × 5
	Қуат көзі/PCI-е картасын орнату бұрандалары × 6		Бұрауыш адаптері × 1
	Матаға арналған қосымша стөнд. тақталар × 4		Желдеткіш орнату бұрандалары × 12
	HDD орнату бұрандалары 3,5" × 8		Пластикалық бүйірлік панель бекіткіші × 1

## I/O панелінің схемасы



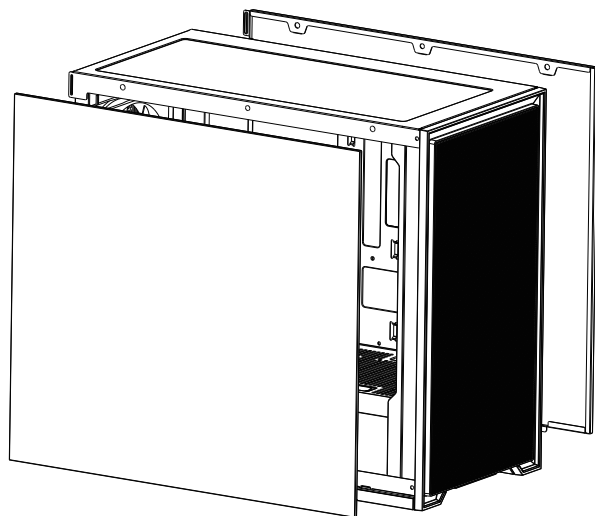
1. Қуат батырмасы.
2. Қайта жүктеу батырмасы.
3. Аудио ұясы.
4. USB 3.0 қосқышы.
5. Type-C қосқышы.

## Шығыс қосқыштары

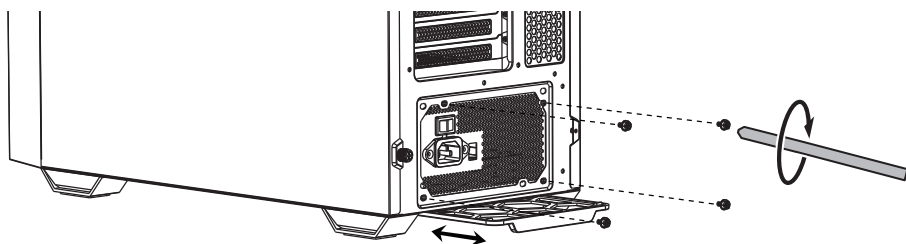
<b>HD аудио ұясы (корпус)</b> 	<b>USB қосқышы (корпус)</b> 	<b>USB 3.0 қосқышы (корпус)</b> 
<b>HD аудио қосқышы (аналық плата)</b> 	<b>USB қосқышы (аналық плата)</b> 	<b>USB 3.0 қосқышы (аналық плата)</b> 
<b>Type-C қосқышы (корпус)</b> 	<b>HDD индикаторы</b> 	<b>Қуат индикаторы +</b> 
<b>Type-C қосқышы (аналық плата)</b> 	<b>Қуат индикаторы -</b> 	<b>Қуат батырмасы</b> 

## Компоненттерді орнату

Құрамдас бөліктерді орнатпас бұрын бүйірлік панельдерді алыңыз.

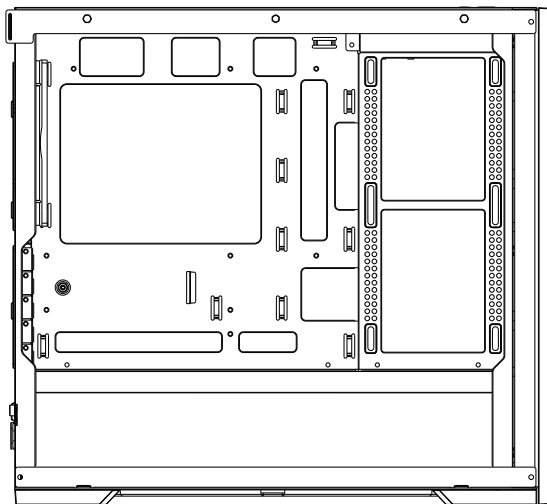


Қуат көзін корпусқа орнатып, оны тиісті бұрандалармен бекітіңіз. Орнатқан кезде қуат көзінің саңылаулары шассидегі желдеткіш саңылаулармен тураланғанына көз жеткізіңіз.

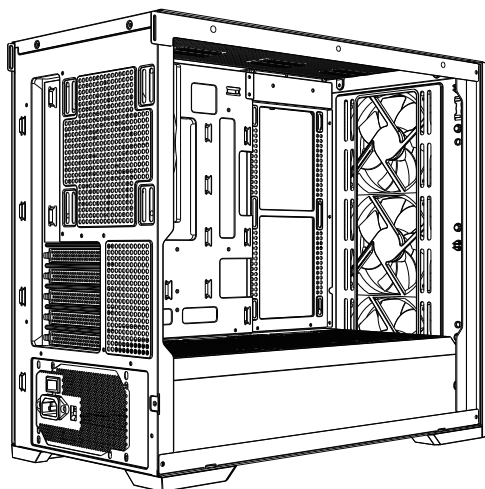


Корпустағы тіректерді аналық платадағы тесіктермен туралаңыз және тақтаны тиісті бұрандалармен бекітіңіз.

**Ескертпе:** 6 тірек корпусқа бұрандалы, қажет болса, жинаққа кіретін 4 қосымша сәрені пайдаланыңыз.

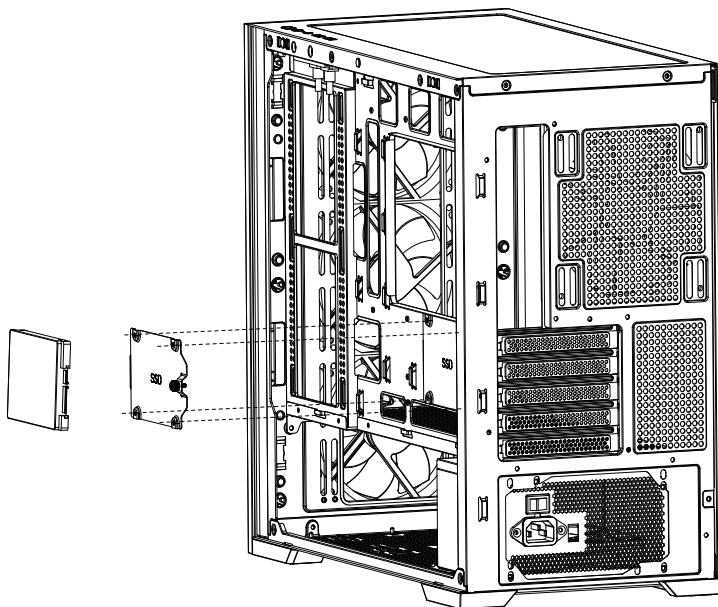


Желдеткіштерді немесе қажет болса, суды салқындату жүйесін орнатыңыз.



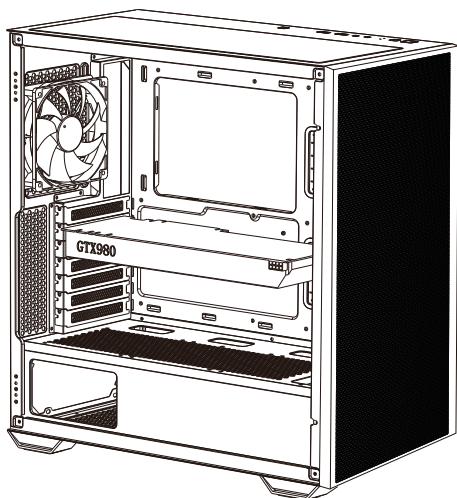


SSD ұясын қораптан бұрап алыңыз. Суретте көрсетілгендей SSD орнатыңыз және тиісті бұрандалармен бекітіңіз.



Суретте көрсетілген тік бөлімді алып тастаңыз.

Бейне картаны аналық платадағы арнайы слотқа орнатыңыз. Бейне картаны тиісті бұрандамен корпуста бекітіңіз.



Қатты диск торын қораптан бұрап алыңыз. Қатты дискіні суретте көрсетілгендей орнатыңыз және оны тиісті бұрандалармен бекітіңіз (ұяға екі қатты дискке дейін орнатуға болады).

