

VOX
MICROPHONE

 **ARDOR**
GAMING

Микрофон Ardor Gaming Vox

Пайдалану бойынша нұсқаулық

Құрметті сатып алушы!

Сеніміңіз үшін рахмет!

Біздің команда сіздің компьютерлік ойындарға деген құштарлығыңызбен ортақтасады, сондықтан біз сіздің ойын тәжірибеңізді геймерлерге арналған керек-жарақтараңызбен ұмытылмас ету үшін бар күшімізді саламыз. Жаңа жеңістер мен жарқын әсерлер тілейміз!

Құрылғы мақсаты

Микрофон — акустикалық тербелістерді электр сигналына түрлендіруге арналған электроакустикалық құрылғы.

Сақтық шаралары

- Құрылғыны -10 °C-тан +40 °C-қа дейінгі қалыпты температурада сақтаңыз және қолданыңыз.
- Құрылғыны ылғалдылығы жоғары бөлмелерде сақтамаңыз.
- Бұл құрылғыны жылу көздеріне және қыздыру элементтеріне жақын жерде орнатпаңыз.
- Микрофон — өте сезімтал құрылғы. Оны құлаудан, соққыдан және басқа механикалық зақымданудан сақтаңыз.
- Бұл құрылғыны сыртқы аудиожүйелер мен колонкаларға қосу ұсынылмайды, өйткені бұл дыбыс жазу сапасына әсер етіп, құрылғының өзінің бұзылуына әкелуі мүмкін.
- Тек түпнұсқа аксессуарларды қолданыңыз.
- Құрылғы балалар мен физикалық, сенсорлық немесе ақыл-ой қабілеті шектеулі адамдар үшін, олардың қауіпсіздігіне жауапты басқа адамдар бақылайтын жағдайларды қоспағанда, пайдалануға арналмаған. Балаларға құрылғымен ойнауға рұқсат бермеңіз.
- Құрылғы коммерциялық мақсатта пайдалануға арналмаған.

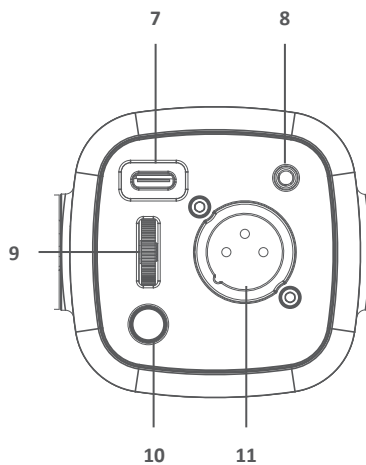
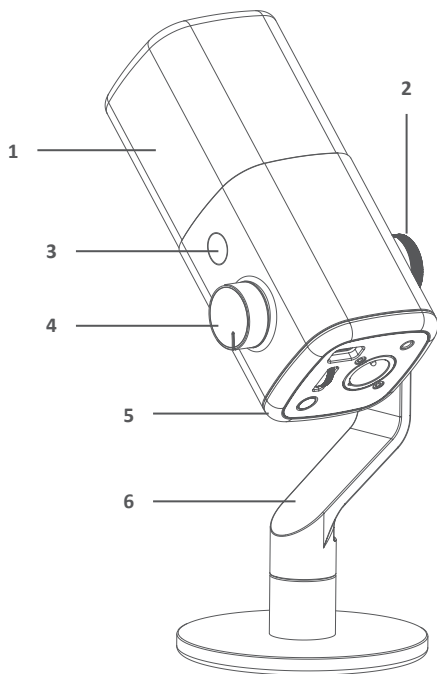
Техникалық сипаттамалары

- Үлгісі: Vox
- Сауда белгісі: Ardor Gaming
- Мақсаты: студиялық
- Микрофон түрі: динамикалық
- Бағытталғандық диаграммасы: суперкардиоидты
- Қуат кернеуі: 5 В
- Кедергісі: 580 Ω
- Сигнал/шу қатынасы: 65 дБ
- Қосқыштар: jack 3.5 мм, USB Type-C, XLR
- Іріктеу жиілігі: 24 бит / 96 кГц
- Сезімталдық (XLR):-51 дБ
- Сезімталдық (USB):-8 dBFS ± 3 dBFS
- Корпус материалы: пластик
- Қуат сымның ұзындығы: 3 м
- Салмағы: 700 г
- Қолдану саласы: тұрмыстық

Жинақталым

- Құрылғы
- USB Type-C кәбілі.
- USB Type-C — USB-A адаптері
- Ауыстырылатын поп-сүзгі
- Пайдалану бойынша нұсқаулық

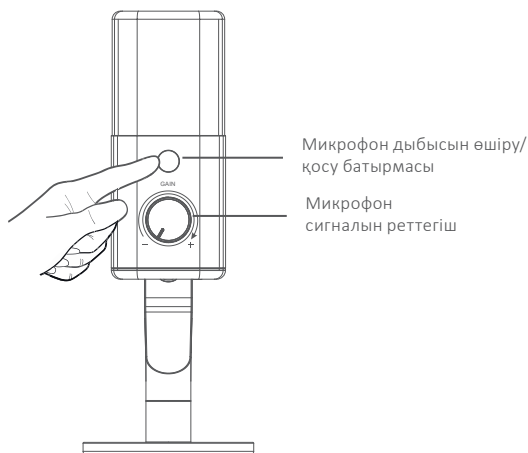
Құрылғы схемасы



1. Динамикалық капсула
2. Көлбеу бұрышын реттегіш
3. Микрофонды өшіру/қосу сенсорлық батырмасы
4. Микрофон сигналын реттегіш
5. RGB артқы жарығы.
6. Тұғыр
7. USB Type-C қосқышы
8. Құлақпаптың аудио қосқышы
9. Құлақпаптардың дыбыс деңгейін реттегіш
10. Артқы жарықты қосу/өшіру батырмасы
11. XLR қосқышы

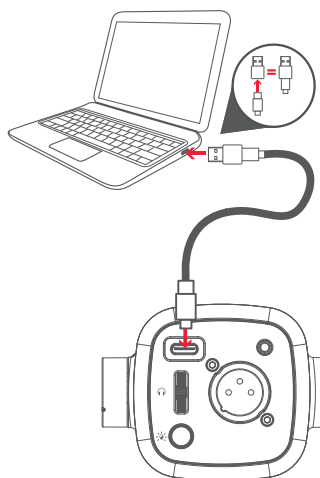
Пайдаланушы нұсқаулығы

Сигнал деңгейі/дыбысты өшіру



- Микрофонды өшіру/қосу үшін «**M**» батырмасын басыңыз.
- Микрофон өшірілгенде, артқы жарық қызыл болып жаңады.
- Микрофон сигналын баптау үшін «**GAIN**» реттегішін бұраңыз: сағат тілімен — ұлғайту үшін, сағат тіліне қарсы — азайту үшін.


Компьютерге қосылу



USB Type-C кәбілінің бір ұшын микрофонның тиісті қосқышына, ал екінші ұшын USB Type-C — USB-A адаптеріне салыңыз, содан кейін құрылғыны компьютердің USB-A қосқышына қосуға болады.

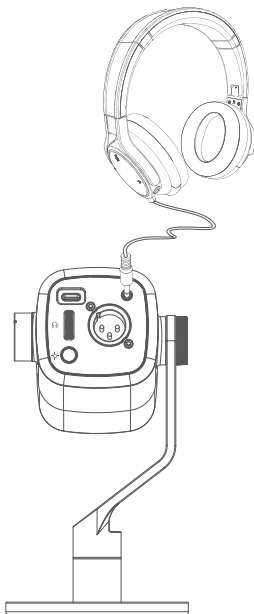
Ескерту: егер сіздің компьютеріңізде Type-C қосқышы болса, микрофонды оған тікелей қосуға болады.

Микрофонды тыңдау дыбысын орнату

1. Компьютердің басқару панелінде тінтуірдің оң жақ батырмасымен «» батырмасын басыңыз.
2. «Дыбыс параметрлері» ішкі мәзірін таңдаңыз.
3. «Енгізу» бөліміне өтіңіз.
4. Оның «Сипаттарына» өту үшін «Ardor Gaming Vox» микрофоныңызды басыңыз.
5. Қажет болса, микрофонды баптаңыз.

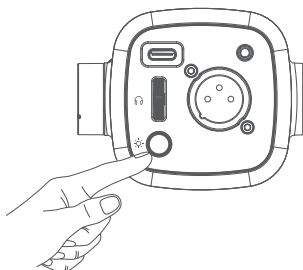
Назар аударыңыз! Жоғарыдағы әрекеттер тәртібі Windows 11 үшін өзекті, ол басқа ОЖ құрылғыларында өзгеше болуы мүмкін.

Құлаққапты қосу



- Сымды құлаққаптарды микрофонның 3.5 мм жасқ ұяшығына қосыңыз.
- Микрофонның дөңгелегі арқылы құлаққаптың дыбысын реттеңіз.

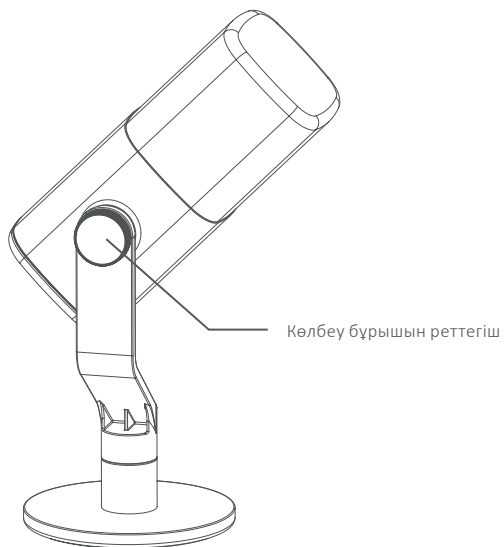
Артқы жарық



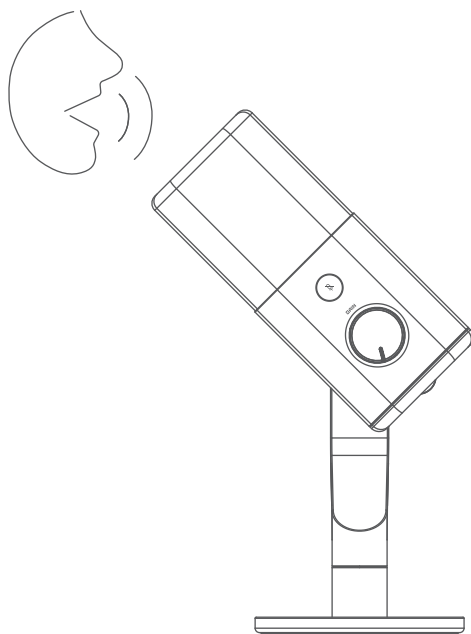
- Түсін өзгерту үшін артқы жарық батырмасын басыңыз.
- Артқы жарықты өшіру үшін батырманы 3 секунд басып тұрыңыз.

Көлбеу бұрышы

- Микрофонның көлбеу бұрышын реттеу үшін бекіткішті босатып, микрофонды өзіңіз қалағандай бұраңыз.
- Құрылғыны белгілі бір жағдайда бекіту үшін бекіткішті толығымен бұраңыз.



Микрофонның қалпы



Монтаждау, сақтау, тасымалдау (тасу), өткізу және кәдеге жарату ережелері мен шарттары

- Құрылғы ешқандай орнатуды немесе тұрақты бекітуді қажет етпейді.
- Құрылғыны сақтау дайындаушы мен тұтынушының жылытылатын үй-жайларында ауа температурасы 5 °C-тан 40 °C-қа дейін және ауаның салыстырмалы ылғалдылығы 80%-дан аспайтын орауышта жүргізілуі тиіс. Үй-жайларда жемірілуді тудыратын жегі қоспалар (қышқылдар, сілтілер буы) болмауы тиіс.
- Құрылғыны тасымалдау құрғақ ортада жүзеге асырылуы керек.
- Құрылғы мұқият өңдеуді қажет етеді, оны шаң, кір, соққы, ылғал, от және т. б. әсерінен қорғайды.
- Құрылғыны өткізу жергілікті заңнамаға сәйкес жүргізілуі тиіс.
- Осы құрылғыны кәдеге жарату қалдықтарды қайта өңдеу жөніндегі жергілікті нормалар мен ережелерге сәйкес жүзеге асырылуға тиіс. Берілген өнімді дұрыс жоюды қамтамасыз ете отырып, сіз бақыланбайтын қалдықтардың нәтижесінде қоршаған ортаға және адам денсаулығына ықтимал зиян келтірмеуге және материалдық ресурстарды ұтымды пайдалануға көмектесесіз. Бұл өнімді қабылдау және кәдеге жарату орындары туралы толығырақ ақпаратты жергілікті муниципалды органдардан немесе тұрмыстық қоқыстарды шығаратын кәсіпорынан алуға болады.
- Егер құрылғының ақаулығы анықталса, дереу уәкілетті қызмет көрсету орталығына хабарласыңыз немесе құрылғыны тастаңыз.

Қосымша ақпарат

Өндіруші: Нинбо АйИньМэй Электроакустик Тэкнолоджи Ко., Лтд.

Паньхо көшесі, Цзиньхуэй шығыс шоссесі №66, Иньчжоу ауданы, Нинбо қ., Чжэцзян провинциясы, Қытай. Чжэцзян пров., Қытай.

Қытайда жасалған.

Импорттаушы / Қазақстан Республикасында талаптар қабылдайтын заңды тұлға: «DNS QAZAQSTAN (ДНС КАЗАХСТАН)» ЖШС, Астана қ., Сарыарқа ауданы, Сарыарқа даңғ., 12 ғим., Қазақстан Республикасы.

Электрондық пошта мекен-жайы: info@dns-shop.kz

Өнім сапасын жақсарту үшін сипаттамалар, өнім туралы ақпарат және оның сыртқы түрі пайдаланушыға алдын ала ескертусіз өзгертілуі мүмкін.



Кепілдік талоны

SN/IMEI:

Кепілдікке қойылған күні:

Өндіруші бүкіл кепілдік мерзімі ішінде құрылғының үздіксіз жұмыс істейтініне, сондай-ақ материалдар мен құрастырымда ақаулар болмайтынына кепілдік береді. Кепілдік мерзімі бұйым сатып алынған сәттен бастап есептеледі және жаңа өнімдерге ғана қолданылады. Кепілдікті қызмет көрсету бұйым пайдаланушы нұсқаулығына сәйкес пайдаланылған жағдайда, кепілдік мерзімі ішінде тұтынушының кінәсізсіз істен шыққан элементтерді тегін жөндеуді немесе ауыстыруды қамтиды. Элементтерді жөндеу немесе ауыстыру уәкілетті сервис орталықтарының аумағында жүргізіледі.

Кепілдік мерзімі: 12 ай.

Пайдалану мерзімі: 24 ай.

Сервистік орталықтардың өзекті тізімі келесі мекенжай бойынша:

<https://www.dns-shop.kz/service-center/>

Кепілдік міндеттемелері және тегін сервистік қызмет көрсету, егер оларды ауыстыру бұйымды бөлшектеуге байланысты болмаса, тауар жиынтығына кіретін төмендегі сандық керек-жарақтарға қолданылмайды:

- ҚБП (қашықтықтан басқару пульті) үшін қуат элементтері (батареялары).
- Жалғағыш кәбілдер, антенналар және оларға арналған ауыстырғыштар, құлаққаптар, микрофондар, «HANDS-FREE» құрылғылары; жиынтықта жеткізілетін әртүрлі типтегі ақпарат тасығыштар, бағдарламалық жасақтама (БЖ) және драйверлер (бұйымның қатқыл магниттік дискілеріндегі жинақтағышқа алдын ала орнатылған БЖ қоса алғанда, бірақ онымен шектелмей), сыртқы енгізу-шығару құрылғылары және манипуляторлар.
- Қаптамалар, сөмкелер, белдіктер, тасымалдауға арналған баулар, монтаждық құрылғылар, құралдар, бұйымға қоса берілетін құжаттама.
- Табиғи тозуға ұшырайтын шығын материалдары мен бөлшектер.



Өндіруші келесі жағдайларда кепілдік міндеттемелерге ие болмайды:

- Кепілдік мерзімі аяқталды.
- Егер жеке (тұрмыстық, отбасылық) қажеттіліктерге арналған бұйым кәсіпкерлік қызметті жүзеге асыру үшін, сондай-ақ оның тікелей міндетіне сәйкес келмейтін басқа мақсаттарда пайдаланылған болса.
- Өндіруші бұйымды пайдалану кезінде пайдаланушы нұсқаулығының талаптарын бұзу, бұйымды орнату және оған қызмет көрсету жөніндегі ұсынымдарды, қосу ережелерін (бұйымның өзіне де, онымен байланысты бұйымдарға да сәйкес келмейтін желілік кернеудің әсері нәтижесінде туындаған қысқа тұйықталулар), бұйымды сақтау және тасымалдау кезінде өнім иесі және/немесе үшінші тұлғалар шеккен ықтимал материалдық, моральдық және өзге де зиян үшін жауапты болмайды.
- Механикалық зақымданудың барлық жағдайлары: өнімді пайдалану кезінде алынған сызаттар, жарықтар, деформациялар, соққы іздері, майысулар, кептелістер және т.б.
- Түрлендірулерді, рұқсат етілмеген жөндеулерді осындай жұмыстарды жүргізуге уәкілетті емес адамдар жүргізген жағдайлар. Егер ақаулық конструкцияны немесе бұйымның сұлбасын өзгерту, Өндіруші қарастырмаған сыртқы құрылғыларды қосу, Қазақстан Республикасының заңнамасына сай сәйкестік сертификаты жоқ құрылғыны пайдалану салдарынан туындаған болса.
- Егер бұйымның ақауы еңсерілмейтін күштің әсерінен (табиғи элементтер, өрт, су тасқыны, жер сілкінісі, тұрмыстық факторлар және Өндірушіге тәуелді емес басқа жағдайлар) немесе Өндіруші болжай алмаған үшінші тұлғалардың әрекеттерінен туындаса.
- Бұйымның толық немесе ішінара істен шығуына алып келген бұйымның ішіне бөгде заттардың, өзге денелердің, заттектердің, сұйықтықтардың, жәндіктердің немесе жануарлардың түсуінен, агрессивті ортаның әсерінен, жоғары ылғалдылықтан, жоғары температуралардан туындаған ақау.
- Бұйымды сәйкестендіру (сериялық нөмірі) жоқ немесе сәйкес келмейді. Егер зақымданулар (кемшіліктер) зиянды бағдарламалық қамтаманың; БЖ ұсынушысының осы қызметті ұсынбауына байланысты мүмкіндігінсіз бұйымның бағдарламалық ресурстарына қолжетімділіктің болмауына әкеп соққан құпиясөздерді (кодтарды) оларды жинау/қалпына келтіру мүмкіндігінсіз орнату, ауыстыру немесе жою әсерінен туындаса.
- Егер жұмыстың ақаулықтары қуат беруші, кәбілдік, телекоммуникациялық желілердің, радиосигнал қуатының стандарттарға немесе техникалық регламенттеріне сәйкес келмеуінен, оның ішінде бедер ерекшеліктерінен және басқа да осыған ұқсас сыртқы факторлардан, бұйымның желі әрекет ететін шекарада немесе аймақтан тыс жерде пайдаланылуынан туындаған болса.
- Егер зақымданулар стандартты емес (түпнұсқалық емес) және/немесе сапасыз (зақымданған) шығыс материалдарын, керек-жарақтарды, қосалқы бөлшектерді, қуат беру элементтерін, әртүрлі үлгідегі ақпарат тасымалдағыштарды (CD, DVD дискілерді, жад карталарын, SIM карталарын, картридждерді қоса алғанда) пайдаланудан туындаса.
- Егер кемшіліктер үйлесімсіз контентті (әуендерді, графиканы, бейне және басқа файлдарды, Java қосымшаларын және оларға ұқсас бағдарламаларды) алуға, орнатуға және пайдалануға байланысты туындаған болса.
- Осы бұйыммен жанасып жұмыс істейтін басқа жабдыққа келтірілген залалға.





КОНТАКТ БИЛДІРІСІ:
ARDOR-GAMING.COM
VK.COM/ARDOR_GAMING

