

КРАТКОЕ РУКОВОДСТВО

Портативная МИНИСИСТЕМА

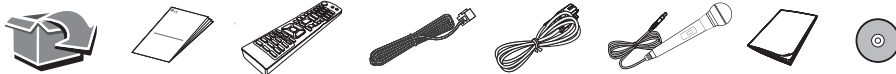
Перед использованием вашего комплекта внимательно прочитайте данное руководство и сохраните его для использования в будущем. Для ознакомления с инструкциями по использованию расширенных функциональных возможностей посетите веб-сайт по адресу <http://www.lg.com> и загрузите Руководство пользователя. Часть содержания, представленного в этом руководстве, может не относиться к вашему устройству.

МОДЕЛЬ
ON77DK

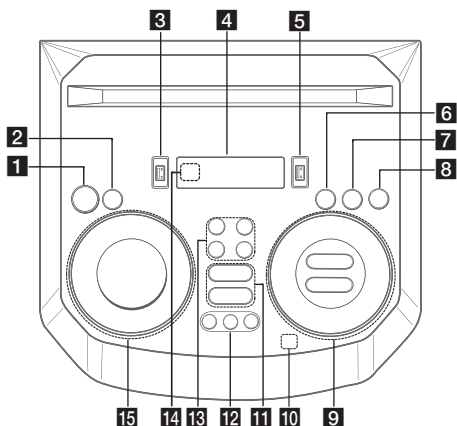


MFL71664368
2102_Rev01

www.lg.com
Авторское право © LG Electronics Inc., 2021-2022.
Все права защищены.



Верхняя панель



- 1** (режим ожидания)
Включает и отключает питание.
- 2** **DEMO**
Если нажать **DEMO** при выключенном питании, отображается демонстрационный режим.
- 3** Порт USB 1
Вы можете воспроизводить аудиофайлы, подключив USB-устройство.
- 4** Окно дисплея
- 5** Порт USB 2
Вы можете воспроизводить аудиофайлы, подключив USB-устройство.
- 6** **F** (Функция)
Выбор функции и источника входного сигнала.
- 7** **LIGHTING**
Выбор режима подсветки.
- 8** **TWIN**
Подключите два динамика для TWIN режима WIRELESS PARTY LINK.
- 9** **⏪/⏩** (Переключение/Поиск)
- Быстрый переход к предыдущему или следующему файлу.
- Поиск определенного фрагмента в треке/файле/сегменте.
- Выбор радиостанций.
⏸ (Воспроизведение/Пауза)
- Запуск или приостановка воспроизведения.
- Выбор режима звучания стерео/моно.
- Блокировка подключения **Bluetooth** (BT LOCK):
Выбрать функцию **Bluetooth** нажатием клавиши **F** несколько раз. Также нажмите длительно **⏸** для ограничения соединения **Bluetooth** только пределами BT и LG TV.

□ (Стоп)
Останавливает воспроизведение или отменяет функцию DELETE.

VOL (Уровень громкости) **-/+**
Регулировка громкости динамика.

MIC (Микрофон) **-/+**
Отрегулируйте громкость микрофона.

10 (Автоматическое воспроизведение музыки)
Воспроизводит аудио, воспроизводимое в данный момент, пометив мобильный телефон (с приложением "LG XBOOM") на этом устройстве. (Только Для Android)

11 **VOICE CANCELLER**
Вы можете уменьшить громкость вокала во время воспроизведения музыки с различных источников входного сигнала.

△ (Открыть/Закрыть)
Открывает и закрывает дисковод.

12 **CLUB, DRUM, USER** (DJ PAD)
Выбирает для композиции звуковой эффект: CLUB, DRUM или USER.
(если вы хотите использовать эффект USER, необходимо зарегистрироваться в приложении "LG XBOOM" (только для Android)).

1, 2, 3 (DJ PAD)
Нажмите желаемую кнопку на DJ-панели.

13 **MIC** (Микрофон) **ECHO**
Выбор режима ECHO.

VOCAL EFFECTS
Служит для выбора режима различных вокальных эффектов.

KEY CHANGER (**b/#**)
Изменяет тональность звука под вокальный диапазон вашего голоса.

14 Датчик сигналов ПДУ

15 **SPECIAL EQ / BASS BLAST** (или **BASS BLAST+**)
- Выберите специальный эквалайзер.
- Нажмите и удерживайте, чтобы непосредственно выбрать эффект BASS (или BASS+).

SEARCH
Перемещение в папку или файл в режиме выбора. (только USB)

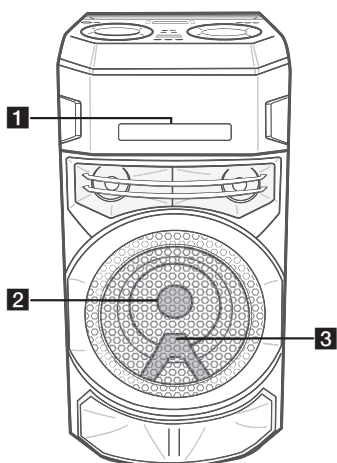
OK
Служит для выбора папки при поиске файла.

USER EQ
Выберите созданный вами эквалайзер.

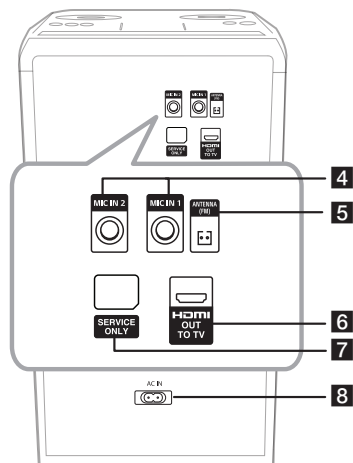
Функция переключения нескольких режимов работы

- Поиск папки или файла. (только USB)
- Поверните по часовой или против часовой стрелки, чтобы управлять уровнем эффекта USER EQ.
- Выберите специальный эквалайзер.

Передняя панель / Задняя панель



- 1** Лоток для дисков
- 2** Подсветка
- 3** Датчик сигналов ПДУ



- 4** MIC (Микрофон) IN 1/2
Подключить микрофон.
- 5** ANTENNA (FM)
- 6** HDMI OUT TO TV
Подключение к ТВ.
- 7** SERVICE ONLY
Разъем загрузки ПО.
- 8** Разъём AC IN

Приложение для управления



Android



iOS

Загрузка приложения **LG XBOOM** на ваше устройство.

LG Sound Sync (Беспроводная синхронизация звука)



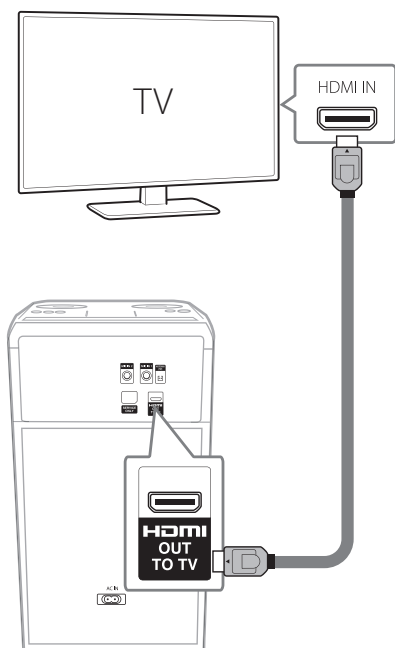
Для получения дополнительных сведений загрузите интернет-руководство пользователя. <http://www.lg.com>

1 Подключение телевизора

Подключение HDMI :

Подключите проигрыватель к телевизору с помощью кабеля HDMI.

- 1 Подключите проигрыватель к телевизору с помощью кабеля HDMI.
- 2 Подключите селектор входного сигнала к HDMI на телевизоре.
- 3 Следуйте инструкциям на экране ТВ, используя пульт ДУ.



2 Главное меню

На экране телевизора появляется главное меню. Здесь можно найти различные функции проигрывателя.



! Главное меню отображается только для функции DVD/CD.

Дополнительная информация

Технические характеристики

Требования к питанию	См. паспортную табличку на устройстве.
Потребляемая мощность	См. паспортную табличку на устройстве. В режиме ожидания: 0,5 Вт (Если активны все сетевые порты.)
Габариты (ШхВхГ)	Прибл. 330,0 мм x 685,0 мм x 344,0 мм
Электропитание на шине (USB)	5 В \pm 500 мА

Конструкция устройства и его технические характеристики могут быть изменены без предварительного уведомления.

Внимание!

- Рекомендуется подключать напрямую в розетку, если это возможно. Или, если вы хотите использовать удлинительный кабель, настоятельно рекомендуется использовать удлинительный кабель 110 В / 15 А или 230 В / 15 А, в противном случае устройство может не работать должным образом из-за отсутствия источника питания.
- Не перегружайте удлинительный шнур за счет чрезмерной электрической нагрузки.

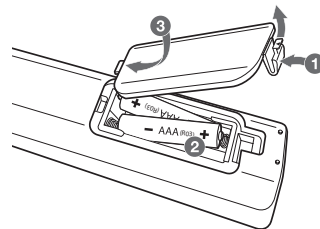
Примечание

- Не смотрите прямо на светоизлучающие элементы при включении функции LIGHTING.
- Если яркость подсветки становится слишком сильной, включите освещение в помещении или отключите функцию LIGHTING на устройстве.

Как отключается беспроводное сетевое подключение или беспроводное устройство

Выключите устройство, нажав кнопку питания и удерживая ее более 5 секунд.

Замена батареек



Заявление о соответствии



Спецификации беспроводного модуля (MB8811C1)

ВТ

Диапазон частот	Выходная мощность (максимальная)
от 2402 до 2480 МГц	10 дБм

Версия программного обеспечения беспроводной функции: V 1.0

Заявление о соответствии



Настоящим LG Electronics заявляет, что радиооборудование типа Портативная минисистема соответствует требованиям Директивы 2014/53/ЕС. Полный текст заявления о соответствии нормативам ЕС доступен по следующему интернет-адресу:

<http://www.lg.com/global/support/cedoc/cedoc#>

К сведению пользователя: это устройство должно устанавливаться и использоваться на расстоянии не менее 20 см от вашего тела.

HDMI™
HIGH-DEFINITION MULTIMEDIA INTERFACE

