

SVEN[®]

Party Speaker System
with Bluetooth and FM-radio

USER MANUAL



PS-1900

www.sven.fi

Congratulations on your purchase of the SVEN speaker system!**COPYRIGHT**

© SVEN PTE. LTD. Version 1.1 (30.10.2023).

This Manual and information contained in it are copyrighted. All rights reserved.

BUYER RECOMMENDATIONS

- Unpack the device carefully. Make sure there are no accessories left in the box. Check up the device for damage; if the product was damaged during transportation, address the firm which carried out the delivery; if the product functions incorrectly, address the dealer at once.
- Shipping and transportation equipment is permitted only in the original container.
- Does not require special conditions for realization.
- Dispose of in accordance with regulations for the disposal of household and computer equipment.
- The date of manufacture of the product is indicated on the box.

SAFETY PRECAUTIONS

Caution! High voltage inside! To avoid the risk of electric shock do not open or touch elements inside.

- To avoid electric shock, do not open the MSS and do not perform repairs by yourself. Service and repairs should be performed only by qualified specialists in an authorized service center. The list of authorized service centers is available on www.sven.fi.
- Do not allow the circuit of wires (including the grounded ones) between the speakers, on the power amplifier or the ground, for it causes damage to the power amplifier output stage.
- Do not touch the MSS power cord plug pins for 2 seconds after unplugging it from the mains.
- Do not put foreign objects inside the holes of the MSS.
- Protect the MSS from high humidity, water and dust.
- Protect the MSS from heating; do not place it closer than 1 m from a heat source. Do not expose it to direct sunlight.
- Do not place any open flame sources on or close to MSS.
- Do not place the MSS in poorly ventilated areas. Leave an air gap of 10 cm or more. When operating the MSS, do not put any devices on it, do not cover it with cloth or other objects preventing it from cooling.
- Do not use any chemical agents for cleaning. Clean it with dry soft cloth only.
- If a mains plug or appliance connector is used as a disconnecting device, the disconnecting device must remain easily accessible.

APPLICATION

SVEN PS-1900 party speaker system with Bluetooth and FM-radio is designed for operation with PC, notebooks and other mobile devices by means of data transfer via Bluetooth protocol. It can be also used in internet telephony, during video conferences, in multimedia applications, in interactive games, for speech recognition and foreign language teaching. Microphone input with echo function, FM-tuner and the player with USB-flash are included.

PACKAGE CONTENTS

- Speaker system — 1 pc
- 3.5 mm mini-jack to 3.5 mm mini-jack signal cable — 1 pc
- Power cable — 1 pc
- User Manual — 1 pc
- Warranty card — 1 pc

SPECIAL FEATURES

- Output power 1000 W
- Wireless signal transmission via Bluetooth
- Dynamic switchable RGB backlight
- Wireless connection of two speakers to one source (TWS)
- Microphone input for karaoke
- Karaoke microphone echo level control
- Audio input for connecting an electric guitar
- Fast Bluetooth connection by NFC*
- FM radio
- LED display
- USB-flash playback support
- Wheels for easy speaker movement
- Tray for smartphone
- AUX input for connecting to an audio source
- Equalizer function
- Wooden body (MDF)

* NFC works only with Android devices (version 4.1 and later)

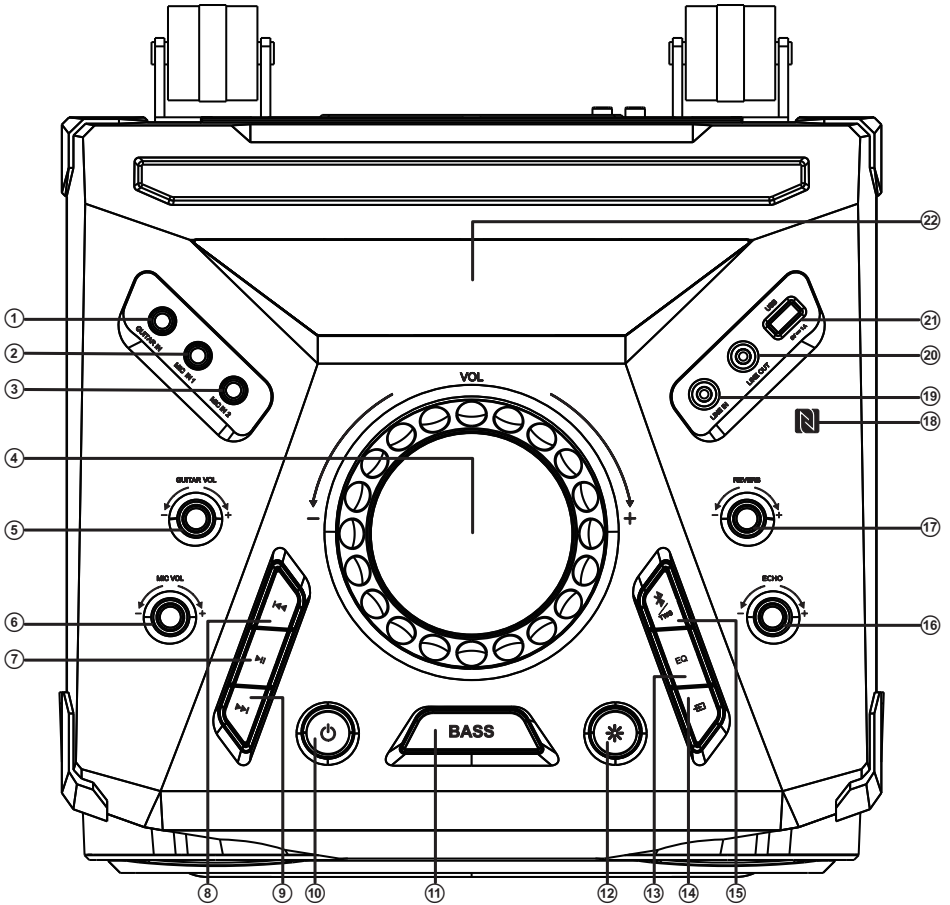


Fig. 1.

Speaker system description

- ① GUITAR IN: 6.3 mm jack socket for connecting an electric guitar.
- ② MIC IN1: 6.3 mm jack socket for connecting an microphone.
- ③ MIC IN2: 6.3 mm jack socket for connecting an microphone.
- ④ VOLUME +/-: volume control knob.
- ⑤ GUITAR VOL: electric guitar volume control.
- ⑥ MIC VOL: microphone volume control.
- ⑦ **⏮**: Play/Pause button (short pressing in Player and Bluetooth mode); Start/Stop auto scan (long pressing in Radio mode); Mute (short pressing in LINE IN mode); Disconnect from device (long pressing in Bluetooth mode).
- ⑧ **⏮**: previous track (short pressing in Player and Bluetooth mode); Fast rewind on the track (long pressing in Player mode); Previous station (short pressing in Radio mode); Search for a station with a lower frequency (long pressing in Radio mode).
- ⑨ **⏭**: next track (short pressing in Player and Bluetooth mode); Fast forward on the track (long pressing in Player mode); Next station (short pressing in Radio mode); Search for a station with a higher frequency (long pressing in Radio mode).
- ⑩ POWER: power button.
- ⑪ MEGA BASS: on/off function MEGA BASS +3dB.
- ⑫ **☀**: switch lighting backlight mode (short pressing); strobe on/off (long pressing).
- ⑬ EQ: EQ mode switch button.
- ⑭ SOURCE: switching modes button: Bluetooth/Player/Radio/LINE IN (short pressing); ON/OFF the service signals (long pressing).
- ⑮ BT/TWS: Bluetooth mode (short pressing); TWS Connecting an additional speaker (long pressing).
- ⑯ ECHO: microphone echo level adjustment.
- ⑰ REVERB: adjusting the level of the reverb effect.
- ⑱ NFC.
- ⑲ LINE IN: 3.5 mm mini-jack for audio signal connecting (phone, MP3 player, etc.).
- ⑳ LINE OUT: 3.5 mm mini-jack for connection an additional speaker.
- ㉑ USB: USB-flash card slot with function power bank (up to 1A).
- ㉒ Display.

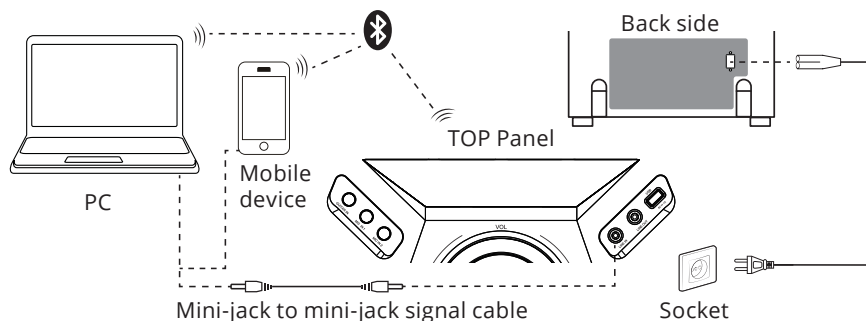


Fig.2. Connection diagram

CONNECTION AND OPERATION

Connect speaker system to AC power.

OPERATION MODES

Bluetooth mode


- Wireless data transfer via the Bluetooth protocol enables to connect speaker system to compatible devices. Maximum radius of action of data transfer is 10 m. Such obstacles as walls or other electronic devices can interfere with the signal transfer.
- Turn on the speaker system Bluetooth mode — press button BT, display flashes “BT” inscription.
- It is necessary to select the search mode of devices with Bluetooth on a signal source (telephone, notebook, smartphone, etc.). “SVEN PS-1900”, message will be displayed on the screen which is to be connected to*.
- When connection is successful, there will be a short beep and the indication of the search mode on speaker system is over**.

Connecting to the speaker via Bluetooth using NFC

NFC works only with Android devices (version 4.1 and later).

To connect the speaker to a smartphone, the smartphone must be equipped with an NFC chip.

It must be enabled in the wireless settings.

- Turn on the speaker system Bluetooth mode — press button BT, display flashes “BT” inscription.
- Hold the phone close to the NFC mark  on the top panel and wait for a short beep to confirm a successful speaker connection.

Note. You need to allow connections on the phone (depending on the phone's operating system).

* You might have to enter “0000” code to connect some models of devices via Bluetooth.

** If the item has been already registered in the device list of a source, then the second search mode activation is not obligatory. Choose the item name “SVEN PS-1900” and the “connect” command on the source.

Radio mode

Attention! By changing the position of the antenna in the room, achieve the best quality of reception of the radio station. Fix it in this position.

- Turn on the speaker system — press button SOURCE ⑭ several times until the display shows the station frequency. Long-term pressing button ⑦ activates auto search mode. After scanning completion, the first scanned radio station will start to operate automatically. With buttons ⑧ and ⑨ select a desired radio station.

Player mode

Attention! The file system of a USB flash carrier is FAT32. Maximum volume is 32 GB.

Turn on the speaker system — press button SOURCE ⑭ several times until the display shows "USB". Use button ⑦ to switch between Play/Pause modes. You can control tracks by using buttons ⑧ (previous track) and ⑨ (next track).

The use in the wired mode (LINE IN)

- Speaker system can be used as an external device for amplifying any audio source with a 3.5 mm output mini-jack. Connect a 3.5 mini-jack to the audio input LINE IN ⑩. Turn the speakers to the LINE IN mode — press the SOURCE ⑭ several times until "LINE" appears on the display.

Connecting an additional speaker

For model PS-1900 you can connect an additional speaker.

- Turn both speakers into Bluetooth mode (both speakers should be in search mode).
- on the first (master) speaker press and hold button BT/TWS ⑮ on control panel.
- If two speakers are successfully connected between themselves, the master unit will display "HOST" constantly, the slave unit will display "SLAVE".
- Connect the signal source via Bluetooth. Both speakers will appear in the search list as one device.

TECHNICAL SPECIFICATIONS

Parameter, measurement unit	Value
Frequency response, Hz	25–20 000
Output power (RMS), W	1000 (2x500)
Speaker diameter	Ø 3" (72 mm) + Ø 8" (180 mm)
Power supply	~230V / 50 Hz
Weight, kg	17.2
Dimensions, mm	350 × 372 × 1018

Notes. Technical specifications given in this table are supplemental information and cannot give occasion to claims. Technical specifications and package contents are subject to change without notice due to the improvement of SVEN production.

Technical support is on www.sven.fi.

Благодарим Вас за покупку акустической системы TM SVEN!

АВТОРСКОЕ ПРАВО

© SVEN PTE. LTD. Версия 1.1 (30.10.2023).

Данное Руководство и содержащаяся в нем информация защищены авторским правом. Все права защищены.

РЕКОМЕНДАЦИИ ПОКУПАТЕЛЮ

- Аккуратно распакуйте изделие, проследите за тем, чтобы внутри коробки не остались какие-либо принадлежности. Проверьте устройство на предмет повреждений. Если изделие повреждено при транспортировке, обратитесь в фирму, осуществляющую доставку; если изделие не функционирует, сразу же обратитесь к продавцу.
- Перевозка и транспортировка оборудования допускается только в заводской упаковке.
- Не требует специальных условий для реализации.
- Утилизировать в соответствии с правилами утилизации бытовой и компьютерной техники.
- Дата изготовления продукта указана на коробке.

МЕРЫ БЕЗОПАСНОСТИ



Внимание! Внутри корпуса на элементах без изоляции имеется высокое напряжение, которое может вызвать поражение электрическим током.

- Во избежание поражения электрическим током, не вскрывайте акустическую систему (АС) и не ремонтируйте самостоятельно. Обслуживание и ремонт должны осуществлять только квалифицированные специалисты уполномоченного сервисного центра. Перечень уполномоченных сервисных центров смотрите на сайте www.sven.fi.
- Не допускайте замыканий проводов (в том числе и «заземленных») колонок АС между собой, на корпус усилителя и на землю, т. к. это выводит из строя выходные каскады усилителя.
- Запрещается прикасаться к штырям сетевой вилки аппаратуры в течение 2 сек. с момента изъятия вилки из сетевой розетки.
- Оберегайте АС от попадания в отверстия посторонних предметов.
- Оберегайте АС от повышенной влажности, попадания воды и пыли.
- Оберегайте АС от нагрева: устанавливайте ее не ближе чем 1 м от нагревательных приборов. Не подвергайте воздействию прямых солнечных лучей.
- Не размещайте на АС, а также вблизи системы источники открытого пламени.
- Не устанавливайте АС в местах с недостаточной вентиляцией. Минимальный воздушный зазор — 10 см. При эксплуатации АС не устанавливайте на какие-либо устройства, не покрывайте салфетками или подобными предметами, затрудняющими охлаждение.
- Не применяйте химические реагенты для чистки АС, используйте мягкую сухую ткань.
- В случае использования сетевой вилки или приборного соединителя в качестве отключающего устройства, отключающее устройство должно оставаться легкодоступным.

НАЗНАЧЕНИЕ

Мобильная аудио система с Bluetooth и FM-радио SVEN PS-1900 предназначена для работы с ПК, ноутбуками и прочими мобильными устройствами посредством передачи данных по протоколу Bluetooth. Ее можно также использовать в интернет-телефонии, при проведении видеоконференций, в мультимедийных приложениях и интерактивных играх, для распознавания речи и обучения иностранным языкам. Имеется микрофонный вход с функцией эхо, гитарный вход, линейный вход, встроенный FM-тюнер и проигрыватель с USB-flash.

КОМПЛЕКТАЦИЯ

- Акустическая система — 1 шт.
- Сигнальный кабель 3,5 мм mini-jack к 3,5 мм mini-jack — 1 шт.
- Сетевой кабель питания — 1 шт.
- Руководство пользователя — 1 шт.
- Гарантийный талон — 1 шт.

ОСОБЕННОСТИ

- Выходная мощность 1000 Вт
- Передача сигнала по Bluetooth
- Динамическая отключаемая RGB подсветка
- Беспроводное подключение двух колонок к одному источнику звука (TWS).
- Микрофонный вход для караоке
- Регулировка уровня эха караоке микрофона
- Аудиовход для подключения электрогитары
- Быстрое подключение по Bluetooth с помощью NFC*
- FM-радио
- LED дисплей
- Воспроизведение музыки с USB flash
- Колесики для удобного перемещения колонки
- Встроенная подставка для смартфона
- Вход AUX для подключения источника звука
- Функция эквалайзера
- Деревянный корпус (MDF)

* NFC работает только с устройствами Android (версия 4.1 и выше)

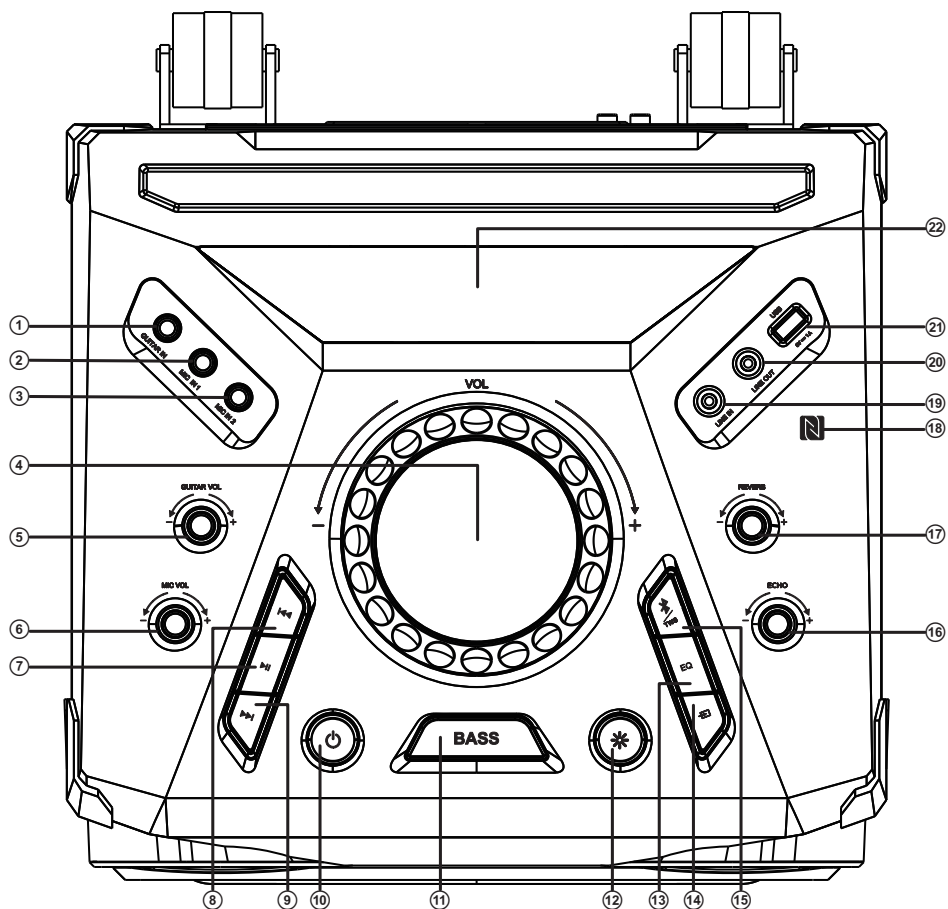


Рис.1

Устройство AC

- ① GUITAR IN: 6,3 мм jack-разъем для подключения электрогитары.
- ② MIC IN1: 6,3 мм jack-разъем для подключения микрофона.
- ③ MIC IN2: 6,3 мм jack-разъем для подключения микрофона.
- ④ VOLUME +/-: ручка регулировки уровня громкости AC.
- ⑤ GUITAR VOL: регулировка уровня громкости электрогитары.
- ⑥ MIC VOL: регулировка уровня громкости микрофона.
- ⑦ **⏏**: кнопка Воспроизведение/Пауза (короткое нажатие в режиме Проигрывателя и Bluetooth); автопоиск радиостанций (длительное нажатие в режиме FM-радио); выключение звука (короткое нажатие в режиме LINE IN); отключение от источника сигнала (длительное нажатие в режиме Bluetooth).
- ⑧ **⏮**: переход на предыдущий трек (короткое нажатие в режиме Проигрывателя и Bluetooth); навигация по треку (длительное нажатие в режиме Проигрывателя); переход на предыдущую станцию (короткое нажатие в режиме FM-радио); поиск станции с меньшей частотой (в режиме FM-радио).
- ⑨ **⏭**: переход на следующий трек (короткое нажатие в режиме Проигрывателя и Bluetooth); навигация по треку (длительное нажатие в режиме Проигрывателя); переход на следующую станцию/частоту (в режиме FM-радио); поиск станции с большей частотой (в режиме FM-радио).
- ⑩ POWER: кнопка включения/выключения AC.
- ⑪ MEGA BASS: включение функции MEGA BASS +3dB.
- ⑫ **☀**: переключение режима подсветки с возможностью отключения (короткое нажатие); включение/выключение стробоскопа (длительное нажатие).
- ⑬ EQ: кнопка включения режима эквалайзера.
- ⑭ SOURCE: переключение режимов работы: Bluetooth/Проигрыватель/FM-радио/LINE IN (короткое нажатие); включение/выключение служебных сигналов (длительное нажатие).
- ⑮ BT/TWS: включение режима Bluetooth (короткое нажатие); подключение дополнительной AC (длительное нажатие).
- ⑯ ECHO: регулировка уровня эффекта эхо.
- ⑰ REVERB: регулировка уровня эффекта реверберации.
- ⑱ NFC метка.
- ⑲ LINE IN: разъём 3,5 мм mini-jack для подключения аудиосигнала (телефон, MP3 плеер, т.п.).
- ⑳ LINE OUT: разъём 3,5 мм mini-jack для подключения дополнительной колонки.
- ㉑ USB: разъём для подключения USB-flash с функцией Power Bank до 1 Ампера.
- ㉒ Дисплей.



Рис.2. Схема подключения

ПОДКЛЮЧЕНИЕ И ЭКСПЛУАТАЦИЯ

Подсоедините АС к розетке с помощью кабеля.

РЕЖИМЫ РАБОТЫ


Режим Bluetooth

- Беспроводная передача данных по протоколу Bluetooth позволяет подключить АС без проводов к совместимым устройствам. Максимальный радиус действия передачи данных составляет 10 м. Такие препятствия, как стены, а также другие электронные устройства могут мешать передаче сигнала.
- Включите АС в режим Bluetooth — нажмите кнопку BT, на дисплее будет мигать надпись «BT».
- На источнике сигнала (телефон, ноутбук, смартфон и пр.) необходимо выбрать режим поиска устройств Bluetooth. На экране отобразится наименование «SVEN PS-1900», с которым необходимо установить соединение*.
- При удачном подключении в АС раздаётся короткий звуковой сигнал, индикация режима поиска прекращается**.

Подключение к АС по Bluetooth с помощью NFC

NFC работает только с устройствами Android (версия 4.1 и выше).

Чтобы подключить АС к смартфону, смартфон должен быть оснащен чипом NFC. Его нужно включить в настройках беспроводных сетей.

- Включите АС в режим Bluetooth — нажмите кнопку BT, на дисплее будет мигать надпись «BT».
- Поднести телефон к метке NFC  на верхней панели вплотную и дождитесь короткого звукового сигнала — подтверждение удачного подключения АС.

* Для соединения с некоторыми моделями устройств по Bluetooth, возможно, потребуются ввести код «0000».

** Если изделие уже авторизовано в списке устройств источника, то повторная активация режима поиска необязательна. Выберите имя изделия «SVEN PS-1900» и команду «подключиться» на источнике сигнала.

Примечание. Потребуется разрешить соединение на телефоне (может зависеть от операционной системы телефона).

Режим Радио

Внимание! Изменяя положение антенны в пространстве добейтесь лучшего качества приема радиостанции. Зафиксируйте ее в этом положении.

- Включите АС в режиме радио — нажмите кнопку SOURCE ⑭ несколько раз, пока на дисплее не отобразится частота радиостанции. Долговременное нажатие кнопки ⑦ активирует режим автопоиска. После завершения сканирования автоматически включится первая найденная радиостанция. Кнопками ⑧ и ⑨ выберите нужную радиостанцию.

Режим Проигрывателя

Внимание! Файловая система носителя USB-flash — FAT32. Максимальный объем 32 Гб. Включите АС в режиме USB — нажмите кнопку SOURCE ⑭ несколько раз, пока на дисплее не отобразится надпись "USB". С помощью кнопки ⑦ переключаются режимы Воспроизведение/Пауза. Кнопками ⑧ (предыдущий трек) и ⑨ (следующий трек) можно управлять треками.

Использование в проводном режиме (LINE IN)

- АС может использоваться как внешнее усилительное устройство для любых источников аудиосигнала с выходом 3,5 мм mini-jack. Подключите кабель 3,5 mini-jack к аудиовходу LINE IN ⑨. Включите АС в режим LINE IN — нажмите кнопку SOURCE ⑭ несколько раз, пока на дисплее не отобразится надпись «LINE».

Подключение дополнительной АС

К модели PS-1900 можно подключить дополнительную АС.

- Включите обе АС в режим Bluetooth (обе колонки должны находиться в режиме поиска).
- На первой (ведущей) АС нажмите и удерживайте кнопку BT/TWS ⑮ на панели управления.
- При удачном подключении двух АС между собой, на ведущем устройстве будет светиться постоянно «HOST», а на ведомом «SLAVE».
- Подключите источник сигнала по Bluetooth. Обе АС отобразятся в списке поиска как одно устройство.

ТЕХНИЧЕСКИЕ ХАРАКТЕРИСТИКИ

Характеристики и единицы измерения	Значение
Частотный диапазон, Гц	25–20 000
Выходная мощность (RMS), Вт	1000 (2x500)
Диаметр динамика	Ø 3" (72 mm) + Ø 8" (180 mm)
Питание	~230В / 50Гц
Вес, кг	17,2
Размеры, мм	350 × 372 × 1018

Примечания. Приведенные технические характеристики справочные и не могут служить основанием для претензий. Продукция ТМ SVEN постоянно совершенствуется. По этой причине технические характеристики и комплектность могут быть изменены без предварительного уведомления.

**Техническая поддержка размещена на сайте www.sven.fi.
Здесь же Вы сможете найти обновленную версию данного Руководства.**

For Notes/Для заметок

For Notes/Для заметок

Party Speaker System
with Bluetooth and FM-radio

SVEN®

Model: PS-1900

Importer: Tiralana OY, Office 102, Kotolahdentie 15, 48310 Kotka, Finland.

Модель: PS-1900

Уполномоченная организация и импортер в России: ООО «Регард», 105082, г. Москва, ул. Фридриха Энгельса, д. 75, стр. 5. Условия гарантийного обслуживания смотрите в гарантийном талоне или на сайте www.sven.fi. Гарантийный срок: 12 мес. Срок службы: 2 года. Производитель: «СВЕН ПТЕ. Лимитед», 176 Джу Чиаг Роуд, № 02-02, Сингапур, 427447. Произведено под контролем «Свен Скандинавия Лимитед», 48310, Финляндия, Котка, Котolahdentie, 15. Сделано в Китае.

Manufacturer: SVEN PTE. LTD, 176 Joo Chiat Road, № 02-02, Singapore, 427447.

Produced under the control of Oy Sven Scandinavia Ltd. 15, Kotolahdentie, Kotka, Finland, 48310. Made in China.

® Registered Trademark
of Oy SVEN

Scandinavia Ltd. Finland.



3L1030

PS-1900