

cecotec

KATANA 12 / KATANA 15 / KATANA 15 TOTALDESTROY

Ручний блендер / Ручной блендер / Hand blender



Посібник користувача
Руководство пользователя
Instruction manual

Інструкції з техніки безпеки	1
Инструкции по технике безопасности	13
Safety instructions	25

ЗМІСТ

1. Деталі та компоненти	3
2. Перед використанням	4
3. Експлуатація	6
4. Очищення та обслуговування	11
5. Технічні характеристики	11
6. Утилізація старих електричних та електронних приладів	12
7. Гарантія та технічна підтримка	12
8. Авторське право	12

СОДЕРЖАНИЕ

1. Детали и компоненты	15
2. Перед использованием	16
3. Эксплуатация	18
4. Очистка и обслуживание	23
5. Технические характеристики	23
6. Утилизация старых электрических и электронных устройств	24
7. Гарантия и техническая поддержка	24
8. Авторское право	24

INDEX

1. Parts and components	27
2. Before use	28
3. Operation	30
4. Cleaning and maintenance	34
5. Technical specifications	35
6. Disposal of old electrical and electronic appliances	35
7. Technical support and warranty	36
8. Copyright	36

ІНСТРУКЦІЇ З ТЕХНІКИ БЕЗПЕКИ

Будь ласка, уважно прочитайте наступні інструкції перед використанням продукту. Будь ласка, збережіть цей посібник для використання в майбутньому або для нових користувачів.

- Уважно дотримуйтесь цих інструкцій з техніки безпеки під час використання продукту.
- **ПОПЕРЕДЖЕННЯ:** неправильне або неналежне використання може становити небезпеку як для пристрою, так і для користувача. Використовуйте цей прилад для цілей, описаних у цій інструкції.
- Будьте обережні під час поводження з лезами блендера, особливо під час заміни аксесуарів, очищення та спорожнення контейнера.
- Цим пристроєм не повинні користуватися діти.
- Зберігайте прилад та його шнур у недоступному для дітей місці.
- Цим пристроєм можуть користуватися особи з обмеженими фізичними, сенсорними чи розумовими здібностями або з браком досвіду та знань, якщо вони перебувають під наглядом або отримали відповідні інструкції щодо безпечної роботи з пристроєм і розуміють пов'язану з цим небезпеку.
- Діти не повинні гратися з пристроєм.
- Переконайтеся, що напруга в мережі відповідає напрузі, зазначеній на табличці з характеристиками виробу, і що вилка заземлена.
- Не занурюйте шнур, вилку чи будь-яку іншу частину виробу у воду чи будь-яку іншу рідину та не піддавайте воді електричні з'єднання.
- Перш ніж торкатися вилки або вмикати виріб, переконайтеся, що ваші руки повністю сухі.

- Від'єднуйте прилад від джерела живлення, коли він не використовується, перед складанням або розбиранням, а також перед очищенням.
- Регулярно перевіряйте шнур живлення на наявність видимих пошкоджень.
- Якщо кабель пошкоджено, його має відремонтувати офіційна служба технічної підтримки Secotec, щоб уникнути будь-якої небезпеки.
- Не використовуйте виріб на вулиці, поблизу електричних або газових плит, відкритого вогню або в духовці.
- Не скручуйте, не згинайте, не розтягуйте та не пошкоджуйте шнур живлення.
- Захищайте шнур від гострих країв і джерел тепла.
- Не дозволяйте шнуру торкатися гарячих поверхонь.
- Не дозволяйте шнуру звисати з краю робочої поверхні або стільниці.
- Не підключайте прилад до джерела живлення, доки всі його частини не будуть зібрані, і переконайтеся, що він відключений від мережі, перш ніж розбирати його частини або брати в руки лезо.
- Не використовуйте ручний блендер для обробки гарячих страв.
- Не вставляйте посуд у виріб, коли він працює, щоб зменшити ризик бризок або травм. Поводьтеся з ним обережно.
- Будьте обережні, щоб не тримати пальці чи будь-яку іншу частину тіла на ковзній зоні (мал. 0), щоб уникнути защемлення.*

1. ДЕТАЛІ ТА КОМПОНЕНТИ

Мал. 0

1. Система додаткового зчеплення
2. Зона зчеплення (*)

Основной корпус блендера (ручка) Мал.1

1. Селектор швидкості
2. Кнопка живлення
3. Кнопка Турбо
4. Основний корпус
5. Дисплей (тільки для моделі 03979_Katana 15 TotalDestroy Full B Screen)

Змішувальний вал. Мал. 2

6. Бризкозахисний наконечник
7. Леза "Perreo Move".
8. Леза "Total Destroy".

Чаша блендера. Мал. 3

9. Основна кришка
10. Змішувальна чаша для лез або віночків

Віночок для збивання. Мал. 4

11. Насадка-віночок для збивання
12. Віночок для збивання

Насадка для картофельного пюре. Мал. 5

13. Насадка для картофельного пюре
14. Насадка для картофельного пюре
15. Лезо

Віночки для змішування. Мал. 6

16. Насадка-віночок для змішування
17. Віночки для змішування

Кухонний комбайн. Мал. 7

18. Штовхач
19. Кришка для кухонного комбайна
20. Вал диска тримача леза
21. Диск тримача леза

22. Лезо решітка
23. Лезо для нарізки
24. Точильний диск
25. Чаша для кухонного комбайна

Подрібнювач. Мал. 8

26. Кришка подрібнювача
27. Лезо подрібнювача
28. Лезо для подрібнення льоду
29. Чаша для подрібнення

Спіралізатор. Мал. 9

30. Привідний агрегат
31. Ємність
32. Чаша спіралізатора
33. Диск товстого нарізання
34. Диск тонкого нарізання
35. Диск плоского нарізання

2. ПЕРЕД ВИКОРИСТАННЯМ

- Цей ручний блендер має упаковку, призначену для захисту під час транспортування.
- Вийміть його з коробки, рекомендуємо зберегти оригінальну коробку та інші елементи упаковки в надійному місці. Вони допоможуть запобігти пошкодженню ручного міксера, якщо вам доведеться його транспортувати в майбутньому.
- Якщо ви хочете утилізувати оригінальну упаковку, будь ласка, переконайтеся, що ви належним чином переробили всі предмети.
- Переконайтеся, що всі деталі та компоненти є в наявності та в хорошому стані. Якщо якісь відсутні або не в хорошому стані, негайно зверніться до офіційної служби технічної підтримки Secotec.
- Перед використанням цього ручного міксера або будь-яких його аксесуарів необхідно очистити всі частини, які контактуватимуть з їжею.

Вміст коробки:

Блендер Katana 12/15 Jar B/G/D/S

- Леза змішувача з технологією "Perreo Move".
- Чаша для змішування з нековзкою основою та кришкою

Блендер Katana 12/15 Cream B

- Леза змішувача з технологією "Perreo Move".
- Чаша для змішування з нековзкою основою та кришкою
- Насадка-віночок для збивання

Блендер Katana 12/15 Chop B/G

- Леза змішувача з технологією "Perreo Move".
- Чаша для змішування з нековзкою основою та кришкою
- Насадка-віночок для збивання
- Подрібнювач

Блендер Katana 15 Smash B

- Леза змішувача з технологією "Perreo Move".
- Чаша для змішування з нековзкою основою та кришкою
- Насадка-віночок для збивання
- Віночки для змішування
- Подрібнювач
- Насадка для картофельного пюре

Блендер Katana 15 TotalDestroy Jar B/G

- Леза змішувача з технологією «Perreo Move» і «TotalDestroy».
- Чаша для змішування з нековзкою основою та кришкою

Блендер Katana 15 TotalDestroy Cream B

- Леза змішувача з технологією «Perreo Move» і «TotalDestroy».
- Чаша для змішування з нековзкою основою та кришкою
- Насадка-віночок для збивання

Блендер Katana 15 TotalDestroy Chop B

- Леза змішувача з технологією "Perreo Move".
- Чаша для змішування з нековзкою основою та кришкою
- Насадка-віночок для збивання
- Подрібнювач

Блендер Katana 15 TotalDestroy Smash B

- Леза змішувача з технологією «Perreo Move» і «TotalDestroy».
- Чаша для змішування з нековзкою основою та кришкою
- Насадка-віночок для збивання
- Віночки для змішування
- Подрібнювач
- Насадка для картофельного пюре

Блендер Katana 15 TotalDestroy Full B/B Screen

- Леза змішувача з технологією «Perreo Move» і «TotalDestroy».
- Чаша для змішування з нековзкою основою та кришкою

- Насадка-віночок для збивання
- Віночки для змішування
- Насадка для картофельного пюре
- Кухонний комбайн

3. ЕКСПЛУАТАЦІЯ

Блендер. Мал. 0, 1, 2

- Підходить для приготування дитячого харчування, супів, соусів, смузі та майонезу.
- Для покращення отриманого результату змішувач дозволяє нахилити леза (Мал. 2) наближаючись до основи пристрою (Мал. 2) завдяки технології «Perreo Move».
- Вам просто потрібно натиснути на ручку блендера, щоб опустити лезо.
- Коли ви припините натискати, лезо повернеться у вихідне положення.
- Будьте обережні, щоб не тримати пальці чи будь-яку іншу частину тіла на ковзній зоні (Мал. 0), щоб уникнути защемлення.

Використання:

1. Повністю розмотайте кабель.
2. Помістіть ручку всередину валу підставки змішувача. Мал.0
3. Підключіть кабель до розетки.
4. Міцно тримайтеся за ручку, натисніть кнопку живлення та оберіть швидкість, повертаючи ручку міксера.
5. Виконуйте вертикальні рухи для обробки їжі.

УВАГА:

- Не використовуйте цей ручний блендер у ємностях, які не мають плоского дна або мають виступаючі предмети.
- Не використовуйте ручний блендер для обробки гарячих страв.
- Не дозволяйте їжі виходити за межі з'єднання ручки та основного вала міксера.
- Якщо ручний міксер заклинило, вийміть його з розетки та почистіть.
- Закінчивши використовувати ручний блендер, вимкніть його та вийміть вилку з розетки.

Акcesуари

Віночок для збивання

- Приблизний час використання: 15 секунд.
- Підходить для збивання м'яких продуктів, таких як яєчні білки, вершки, швидкі десерти, яйця або цукор.
- Не намагайтеся збити твердіші суміші, такі як маргарин, оскільки це може пошкодити збивачки.

Віночок для збивання Мал. 6

1. Вставте ручку всередину віночка для збивання.
2. Помістіть продукти, які потрібно змішати, у контейнер. Не збивайте одночасно більше 6 білків або 1000 мл вершків. Не допускайте потрапляння рідини на віночки.
3. Повністю розгорніть шнур, підключіть його до розетки та натисніть кнопку живлення.

Віночок для змішування

- Приблизний час використання: 15 секунд.
- Підходить для змішування м'яких продуктів, таких як яєчні білки, вершки, швидкі десерти, яйця або цукор.
- Цей аксесуар дозволяє змішувати твердіші суміші, наприклад маргарин, однак ви повинні переконатися, що масло чи маргарин у вас м'які.

Віночок для змішування. Мал. 6

1. Вставте насадку-віночок для змішування.
2. Помістіть ручку в основний корпус.
3. Помістіть продукти, які потрібно змішати, у контейнер. Не збивайте одночасно більше 6 білків або 1000 мл вершків. Не допускайте потрапляння рідини на стрижні.
4. Повністю розгорніть кабель, підключіть його до розетки та натисніть кнопку живлення.

Кухонний комбайн. Мал. 7

- Підходить для подрібнення м'яса, сиру, овочів, спецій, хліба, печива та очищених м'яких горіхів.
- Не намагайтеся нарізати тверді продукти, такі як кавові зерна, кубики льоду, унції шоколаду тощо. Інакше можна пошкодити лезо.

Як зібрати чашу кухонного комбайна, аксесуари та кришку:

1. Вставте чашу кухонного комбайна на чисту стійку поверхню, наприклад, стільницю або стіл.
2. Виберіть один із наведених нижче аксесуарів кухонного комбайна та зберіть його, як описано в наступних підрозділах:
 - Шліфувальне лезо
 - Диск для тримача ножа + лезо для нарізки
 - Диск тримача ножа + лезо решітки

3. Встановіть корпус змішувача на кришку кухонного комбайна.
4. Підключіть міксер до розетки.
5. Виберіть швидкість за допомогою селектора швидкості.
6. Вставте їжу в чашу за допомогою штовхача. Не кладіть пальці чи інші предмети в чашу. Використовуйте лише наданий штовхач.
7. Коли ви закінчите користуватися пристроєм, вимкніть двигун, відпустивши кнопку живлення, і від'єднайте пристрій від мережі.
8. Від'єднайте ручку блендера від кришки кухонного комбайна та зніміть кришку чаші.

Як користуватися диском-тримачем ножа + лезом решіткою:

1. Помістіть аксесуар у центр робочої чаші. Дотримуйтеся запобіжних заходів під час поводження з диском-тримачем леза. Будьте обережні, щоб не порізатися!
2. Вставте потрібне лезо в паз на диску тримача леза. Вирівняйте отвір у центрі диска з валом і переконайтеся, що він правильно закріплений, обережно натиснувши вниз.
3. Закрийте кришку корпусу кухонного комбайна та переконайтеся, що вона правильно розташована та закрита.

УВАГА:

Будьте обережні, щоб не нахилити диск леза, коли лезо встановлено, оскільки воно може зісковзнути та впасти, спричинивши пошкодження леза.

Як користуватися диском-тримачем ножа + лезом для нарізання:

1. Помістіть аксесуар у центр робочої чаші. Дотримуйтеся запобіжних заходів під час поводження з диском-тримачем леза. Будьте обережні, щоб не порізатися!
2. Вставте потрібне лезо в паз на диску тримача леза. Вирівняйте отвір у центрі диска з віссю та переконайтеся, що він надійно закріплений, обережно натиснувши вниз.
3. Закрийте кришку корпусу кухонного комбайна та переконайтеся, що вона правильно розташована та закрита.

УВАГА:

Будьте обережні, щоб не нахилити диск леза, коли лезо встановлено, оскільки воно може зісковзнути та впасти, спричинивши пошкодження леза.

Як користуватися шліфувальним ножом:

1. Обережно поводьтеся зі шліфувальними ножами, вони дуже гострі.

2. Розмістіть шліфувальні леза в центрі чаші кухонного комбайна. Помістіть їжу всередину контейнера кухонного комбайна, не перевищуючи позначки Макс.
3. Закрийте кришку корпусу кухонного комбайна та переконайтеся, що вона правильно розташована та закрита.

УВАГА:

Будьте обережні, щоб не нахилити диск леза, коли лезо встановлено, оскільки воно може зісковзнути та впасти, спричинивши пошкодження леза.

Рекомендації:

- Не використовуйте кухонний комбайн, коли контейнер порожній.
- Наріжте продукти на шматки однакового розміру, щоб досягти кращих результатів за менший час.
- Блендер швидко нарізає та змішує їжу та рідини, полегшуючи їх обробку. Не забувайте перевіряти стан їжі під час роботи.

Спіралізатор. Мал. 9

1. Вставте ручку змішувача в основний корпус.
2. Зніміть чашу і встановіть лезо. Ви можете вибрати з кількох лез: товсте, тонке та плоске. Помістіть чашу всередину контейнера.
3. Покладіть овочі (наприклад, моркву, огірки, картоплю...) у чашу.
4. Натисніть кнопку керування, щоб нарізати овочі по спіралі.

Як зібрати лезо спіралізатора. Мал. 9

1. Вийміть чашу.
2. Помістіть ріжучий диск у чашу спіралізатора.
3. Знову вставте чашу.

Подрібнювач. Мал. 8

1. Зніміть кришку подрібнювача.
2. Розташуйте бажане лезо (лезо подрібнювача/лезо дробарки льоду) на центральній осі контейнера.
3. Знову встановіть кришку подрібнювача.
4. Вставте ручку міксера в кришку подрібнювача

Насадка для картофельного пюре. Мал. 5

1. Помістіть їжу в чашу для змішування або достатньо великий контейнер.
2. Підключіть ручний міксер до розетки.
3. Виберіть налаштування на регульованій насадці.
4. Виберіть високу швидкість на перемикачі швидкості.
5. Помістіть всередину інгредієнти та натисніть робочу кнопку, щоб увімкнути пристрій.

6. Акуратно переміщуйте насадкою інгредієнти, доки не досягнете бажаної текстури.
7. Вимкніть ручний блендер, відпустивши кнопку, вийміть подрібнювач із чаші та вийміть вилку ручного блендера з розетки.

Кнопка турбо

Натисніть цю кнопку під час використання блендера для досягнення максимальної швидкості та потужності.

УВАГА

Змішувач може перегріватися, якщо використовувати цю функцію протягом тривалого часу.

Селектор швидкості

Повертайте селектор, щоб змінювати швидкість лез та адаптувати її до своїх потреб. Повертайте диск за годинниковою стрілкою, щоб збільшити швидкість, і проти годинникової стрілки, щоб зменшити швидкість.

Порівняльна таблиця

Продукт	Максимальна кількість (у грамах)	Приблизний час (у секундах)
М'ясо	300	10-15
Спеції	80	15
Горіхи	250	15
Сир	250	15
Хліб	1 шматочок	15
Варені яйця	6	5
Цибуля	300	10

Ці дані є приблизними і залежать від різних факторів.

4. ОЧИЩЕННЯ ТА ОБСЛУГОВУВАННЯ

Мал. 10

Чистка для лез

- Щоб належним чином очистити змішувальний вал міксера, налейте 300 мл теплої води в чашу для змішування з невеликою кількістю мильного засобу, вставте змішувальний вал міксера в мильну воду до дна чаші та запустіть міксер у режимі «Турбо» з інтервалом 10 секунд. Вилийте вміст склянки та знову наповніть її 300 мл чистої води, повторіть ту саму операцію для полоскання. За потреби повторіть цей процес. Будьте обережні з бризками.
- Від'єднайте пристрій від розетки та дайте йому охолонути перед чищенням.
- Не ставте змішувальний вал міксера в посудомийну машину.
- Після обробки дуже солоні їжі необхідно негайно промити леза водою.
- Використовуйте м'яку вологу тканину, щоб очистити зовнішню частину ручного блендера.
- Наступні частини можна мити в посудомийній машині: чаша блендера, віночки, чаша кухонного комбайна, шліфувальне лезо, диск із тримачем леза, лезо решітка, лезо для нарізки, штовхач, насадка для картофельного пюре, чаша спіралізатора, ріжучі диски спіралізатора, чаша подрібнювача, лезо подрібнювача та лезо подрібнення льоду.
- Не використовуйте занадто багато засобу для чищення посудомийної машини або засобу для видалення накипу.
- Ніколи не занурюйте основний корпус у воду чи інші рідини.
- Ніколи не занурюйте підставку міксера у воду та не допускайте потрапляння води на верхню частину.
- Не використовуйте для чищення виробу губки, порошки або абразивні засоби для чищення.
- Обережно поведіться з лезами, вони дуже гострі.
- Після обробки кольорових продуктів пластикові деталі приладу можуть втратити колір. Ми рекомендуємо очистити ці деталі рослинним маслом перед тим, як мити їх або класти в посудомийну машину.

5. ТЕХНІЧНІ ХАРАКТЕРИСТИКИ

Номер продукту: 03959/03962/03963/03968/03969/03970/03971/03972/03973/03975/03976/03977/03978/03979

Продукт: Katana 15 TotalDestroy Jar G/Katana 15 Smash B/Katana 15 TotalDestroy Full B/Katana 15 Jar B/Katana 15 Jar G/Katana 15 Jar D/Katana 15 TotalDestroy Jar B/Katana 15 Cream B/Katana 15 TotalDestroy Cream B/Katana 15 Chop B/Katana 15 Chop G/Katana 15 TotalDestroy Chop B/Katana 15 TotalDestroy Smash B/Katana 15 TotalDestroy Full B Screen

Номінальна потужність: 1500 Вт
220-240 В, 50 Гц

Номер продукту: 03960/03961/03964/03965/03966/03967/03974
Продукт: Katana 12 Cream B/Katana 12 Chop B/Katana 12 Jar B/Katana 12 Jar G/Katana 12 Jar D/Katana 12 Jar S/Katana 12 Chop G
Номінальна потужність: 1200 Вт
220-240 В, 50 Гц

*Технічні характеристики можуть змінюватися без попереднього повідомлення з метою покращення якості продукції.
Зроблено в Китаї | Розроблено в Іспанії

6. УТИЛІЗАЦІЯ ЕЛЕКТРИЧНОГО ТА ЕЛЕКТРОННОГО ОБЛАДНАННЯ



Цей символ вказує на те, що відповідно до чинних норм виріб та/або батарею необхідно утилізувати окремо від побутових відходів. Коли цей виріб досягає кінця терміну служби, ви повинні вийняти батареї/акумулятори та віднести його до пункту збору, призначеного місцевими органами влади.

Щоб отримати детальну інформацію про найбільш прийнятний спосіб утилізації свого електричного та електронного обладнання та/або відповідних батарей, споживач повинен звернутися до місцевих органів влади. Дотримання наведених вище вказівок допоможе захистити навколишнє середовище.

7. ГАРАНТІЯ ТА ТЕХНІЧНА ПІДТРИМКА

Cecotec відповість кінцевому користувачеві або споживачеві на будь-яку невідповідність, яка існує на момент поставки продукту, відповідно до положень, умов і термінів, установлених застосовними правилами.

Рекомендується, щоб ремонт проводився кваліфікованим персоналом. Якщо ви виявите інцидент із продуктом або у вас виникнуть запитання, зв'яжіться з офіційною службою технічної підтримки Cecotec за номером телефону +34 96 321 07 28.

8. АВТОРСЬКЕ ПРАВО

Права інтелектуальної власності на тексти цього посібника належать CECOTEC INNOVACIONES, S.L. Всі права захищені. Вміст цієї публікації не можна, частково чи повністю, відтворювати, зберігати в пошуковій системі, передавати чи поширювати будь-якими засобами (електронними, механічними, фотокопіями, записами чи подібними) без попереднього дозволу CECOTEC INNOVACIONES, S.L.

ИНСТРУКЦИИ ПО ТЕХНИКЕ БЕЗОПАСНОСТИ

Пожалуйста, внимательно прочтите следующие инструкции перед использованием продукта. Пожалуйста, сохраните это руководство для использования в будущем или для новых пользователей.

- Внимательно следуйте этим инструкциям по технике безопасности при использовании продукта.
- **ПРЕДУПРЕЖДЕНИЕ:** неправильное использование может представлять опасность как для устройства, так и для пользователя. Используйте этот прибор для целей, описанных в данном руководстве.
- Будьте осторожны при обращении с лезвиями блендера, особенно при замене аксессуаров, очистке и опорожнении контейнера.
- Этим устройством не должны пользоваться дети.
- Храните прибор и его шнур в недоступном для детей месте.
- Этим устройством могут пользоваться лица с ограниченными физическими, сенсорными или умственными способностями или с недостатком опыта и знаний, если они находятся под наблюдением или получили соответствующие инструкции по безопасной работе с устройством и понимают связанную с этим опасность.
- Дети не должны играть с устройством.
- Убедитесь, что напряжение в сети соответствует напряжению, указанному на табличке с характеристиками изделия, и что вилка заземлена.
- Не погружайте шнур, вилку или другую часть изделия в воду или какую-либо другую жидкость и не подвергайте воде электрические соединения.
- Прежде чем касаться вилки или включать изделие, убедитесь, что ваши руки полностью сухие.

- Отключайте прибор от источника питания, если он не используется, перед сборкой или разборкой, а также перед очисткой.
- Регулярно проверяйте шнур питания на наличие видимых повреждений.
- Если кабель поврежден, его должна отремонтировать официальная служба технической поддержки Secotec во избежание какой-либо опасности.
- Не используйте изделие на улице, вблизи от электрических или газовых плит, открытого огня или в духовке.
- Не скручивайте, не сгибайте, не растягивайте и не повреждайте шнур питания.
- Защищайте шнур от острых краев и источников тепла.
- Не разрешайте шнуру касаться горячих поверхностей.
- Не допускайте свеса шнура с края рабочей поверхности или столешницы.
- Не подключайте устройство к источнику питания, пока все его части не будут собраны, и убедитесь, что он отключен от сети, прежде чем разбирать его части или брать в руки лезвие.
- Не используйте ручной блендер для обработки горячих блюд.
- Не вставляйте посуду в изделие, если она работает, чтобы уменьшить риск брызг или травм. Обращайтесь с ним осторожно.
- Будьте осторожны, чтобы не держать пальцы или другую часть тела на скользящей зоне (рис. 0), чтобы избежать ущемления*.

1. ДЕТАЛИ И КОМПОНЕНТЫ

Рис.0

1. Система дополнительного сцепления
2. Зона сцепления (*)

Основной корпус блендера (ручка) Рис1

1. Селектор скорости
2. Кнопка питания
3. Кнопка Турбо
4. Основной корпус
5. Дисплей (только для модели 03979_Katana 15 TotalDestroy Full B Screen)

Смешивающий вал. Рис. 2

6. Брызгозащитный наконечник
7. Лезвия "Perreo Move".
8. Лезвия "Total Destroy".

Чаша блендера. Рис. 3

9. Основная крышка
10. Смесительная чаша для лезвий или венчиков

Венчик для взбивания. Рис. 4

11. Насадка-венчик для взбивания
12. Венчик для взбивания

Насадка для картофельного пюре. Рис. 5

13. Насадка для картофельного пюре
14. Насадка для картофельного пюре
15. Лезвие

Венчики для смешивания. Рис. 6

16. Насадка-венчик для смешивания
17. Венчики для смешивания

Кухонный комбайн. Рис. 7

18. Толкатель
19. Крышка для кухонного комбайна
20. Вал диска держателя лезвия
21. Диск держателя лезвия

22. Лезвие решетка
23. Лезвие для нарезки
24. Точечный диск
25. Чаша для кухонного комбайна

Измельчитель. Рис. 8

26. Крышка измельчителя
27. Лезвие измельчителя
28. Лезвие для измельчения льда
29. Чаша для измельчения

Спирализатор. Рис. 9

30. Приводной агрегат
31. Емкость
32. Чаша спирализатора
33. Диск толстой нарезки
34. Диск тонкой нарезки
35. Диск плоской нарезки

2. ПЕРЕД ИСПОЛЬЗОВАНИЕМ

- Этот ручной блендер имеет упаковку, предназначенную для защиты при транспортировке.
- Извлеките его из коробки, рекомендуем сохранить оригинальную коробку и другие элементы упаковки в надежном месте. Они помогут предотвратить повреждение ручного миксера, если вам придется его транспортировать в будущем.
- Если вы хотите утилизировать оригинальную упаковку, убедитесь, что вы должным образом переделали все предметы.
- Убедитесь, что все детали и компоненты имеются в наличии и хорошем состоянии. Если какие-либо отсутствуют или не в хорошем состоянии, немедленно обратитесь в официальную службу технической поддержки Cecotec.
- Перед использованием этого ручного миксера или любых аксессуаров необходимо очистить все части, которые будут контактировать с пищей.

Содержимое коробки:

Блендер Katana 12/15 Jar B/G/D/S

- Лезвия смесителя с технологией "Perreo Move".
- Чаша для смешивания с нескользящим основанием и крышкой

Блендер Katana 12/15 Cream B

- Лезвия смесителя с технологией "Perreo Move".
- Чаша для смешивания с нескользящим основанием и крышкой
- Насадка-венчик для взбивания

Блендер Katana 12/15 Chop B/G

- Лезвия смесителя с технологией "Perreo Move".
- Чаша для смешивания с нескользящим основанием и крышкой
- Насадка-венчик для взбивания
- Измельчитель

Блендер Katana 15 Smash B

- Лезвия смесителя с технологией "Perreo Move".
- Чаша для смешивания с нескользящим основанием и крышкой
- Насадка-венчик для взбивания
- Венчики для смешивания
- Измельчитель
- Насадка для картофельного пюре

Блендер Katana 15 TotalDestroy Jar B/G

- Лезвия смесителя с технологией Perreo Move и TotalDestroy.
- Чаша для смешивания с нескользящим основанием и крышкой

Блендер Katana 15 TotalDestroy Cream B

- Лезвия смесителя с технологией Perreo Move и TotalDestroy.
- Чаша для смешивания с нескользящим основанием и крышкой
- Насадка-венчик для взбивания

Блендер Katana 15 TotalDestroy Chop B

- Лезвия смесителя с технологией "Perreo Move".
- Чаша для смешивания с нескользящим основанием и крышкой
- Насадка-венчик для взбивания
- Измельчитель

Блендер Katana 15 TotalDestroy Smash B

- Лезвия смесителя с технологией Perreo Move и TotalDestroy.
- Чаша для смешивания с нескользящим основанием и крышкой
- Насадка-венчик для взбивания
- Венчики для смешивания
- Измельчитель
- Насадка для картофельного пюре

Блендер Katana 15 TotalDestroy Full B/B Screen

- Лезвия смесителя с технологией Perreo Move и TotalDestroy.
- Чаша для смешивания с нескользящим основанием и крышкой

- Насадка-венчик для взбивания
- Венчики для смешивания
- Насадка для картофельного пюре
- Кухонный комбайн

3. ЭКСПЛУАТАЦИЯ

Блендер. Рис. 0, 1, 2

- Подходит для приготовления детского питания, супов, соусов, смузи и майонеза.
- Для улучшения полученного результата смеситель позволяет наклонять лезвия (Рис. 2) приближаясь к основанию устройства (Рис. 2) благодаря технологии Perreo Move.
- Вам просто нужно нажать на ручку блендера, чтобы опустить лезвие.
- Когда вы перестанете нажимать, лезвие вернется в исходное положение.
- Во избежание защемления соблюдайте осторожность, чтобы не держать пальцы или другую часть тела на скользящей зоне (Рис. 0).

Использование:

1. Полностью размотайте кабель.
2. Поместите ручку внутрь вала подставки смесителя. Рис.0
3. Подключите кабель к розетке.
4. Крепко держитесь за ручку, нажмите кнопку питания и выберите скорость, поворачивая ручку миксера.
5. Выполняйте вертикальные движения для обработки пищи.

ВНИМАНИЕ:

- Не используйте этот блендер в емкостях, не имеющих плоского дна или имеющих выступающие предметы.
- Не используйте ручной блендер для обработки горячих блюд.
- Не разрешайте еде выходить за пределы соединения ручки и основного вала миксера.
- Если ручной миксер заклинило, извлеките его из розетки и очистите.
- Закончив использование ручного блендера, выключите его и извлеките вилку из розетки.

Аксессуары

Венчик для взбивания

- Приблизительное время использования: 15 секунд.
- Подходит для взбивания мягких продуктов, таких как яичные белки, сливки, десерты, яйца и сахар.
- Не пытайтесь сбить более твердые смеси, такие как маргарин, поскольку это может повредить взбивалку.

Венчик для взбивания Рис. 6

1. Вставьте ручку внутрь венчика для взбивания.
2. Поместите продукты, которые необходимо смешать в контейнер. Не взбивайте одновременно более 6 белков или 1000 мл сливок. Не допускайте попадания жидкости на венчик.
3. Полностью разверните шнур, подключите его к розетке и нажмите кнопку питания.

Венчик для смешивания

- Приблизительное время использования: 15 секунд.
- Подходит для смешивания мягких продуктов, таких как яичные белки, сливки, десерты, яйца или сахар.
- Этот аксессуар позволяет смешивать более жесткие смеси, например маргарин, однако вы должны убедиться, что масло или маргарин у вас мягкие.

Венчик для смешивания. Рис. 6

1. Вставьте насадку-венчик для смешивания.
2. Поместите ручку в основной корпус.
3. Поместите продукты, которые необходимо смешать, в контейнер. Не взбивайте одновременно более 6 белков или 1000 мл сливок. Не допускайте попадания жидкости в стержни.
4. Полностью разверните кабель, подключите его к розетке и нажмите кнопку питания.

Кухонный комбайн. Рис. 7

- Подходит для измельчения мяса, творога, овощей, специй, хлеба, печенья и очищенных мягких орехов.
- Не пытайтесь резать твердые продукты, такие как кофейные зерна, кубики льда, унции шоколада и т.д. Иначе можно повредить лезвие.

Как собрать чашу кухонного комбайна, аксессуары и крышку:

1. Поставьте чашу кухонного комбайна на чистую стойку, например, столешницу или стол.
2. Выберите один из следующих аксессуаров кухонного комбайна и соберите его, как описано в следующих разделах:
 - Шлифовальное лезвие
 - Диск для держателя ножа + лезвие для нарезки
 - Диск держателя ножа + лезвие решетки

3. Установите корпус смесителя на крышку кухонного комбайна.
4. Подключите миксер к розетке.
5. Выберите скорость с помощью селектора скорости.
6. Вставьте пищу в чашу с помощью толкателя. Не кладите пальцы или другие предметы в чашу. Используйте только предоставленный толкатель.
7. По окончании работы с устройством выключите двигатель, отпустив кнопку питания, и отсоедините устройство от сети.
8. Отсоедините ручку блендера от крышки кухонного комбайна и снимите крышку чаши.

Как пользоваться диском-держателем ножа + лезвием решеткой:

1. Поместите аксессуар в центр рабочей чаши. Соблюдайте меры предосторожности при обращении с диском-держателем лезвия. Будьте осторожны, чтобы не порезаться!
2. Вставьте лезвие в паз на диске держателя лезвия. Выровняйте отверстие в центре диска с валом и убедитесь, что он правильно закреплен, осторожно нажав вниз.
3. Закройте крышку корпуса кухонного комбайна и убедитесь, что она расположена правильно и закрыта.

ВНИМАНИЕ:

Будьте осторожны, чтобы не наклонять диск лезвия, когда лезвие установлено, так как оно может соскользнуть и упасть, повредив лезвие.

Как пользоваться диском-держателем ножа + лезвием для нарезки:

1. Поместите аксессуар в центр рабочей чаши. Соблюдайте меры предосторожности при обращении с диском-держателем лезвия. Будьте осторожны, чтобы не порезаться!
2. Вставьте лезвие в паз на диске держателя лезвия. Выровняйте отверстие в центре диска с осью и убедитесь, что он надежно закреплен, осторожно нажав вниз.
3. Закройте крышку корпуса кухонного комбайна и убедитесь, что она расположена правильно и закрыта.

ВНИМАНИЕ:

Будьте осторожны, чтобы не наклонять диск лезвия, когда лезвие установлено, так как оно может соскользнуть и упасть, повредив лезвие.

Как пользоваться шлифовальным ножом:

1. Осторожно обращайтесь со шлифовальными ножами, они очень острые.

2. Разместите шлифовальные лезвия в центре чаши кухонного комбайна. Поместите еду внутрь контейнера кухонного комбайна, не превышая отметки Макс.
3. Закройте крышку корпуса кухонного комбайна и убедитесь, что она расположена правильно и закрыта.

ВНИМАНИЕ:

Будьте осторожны, чтобы не наклонять диск лезвия, когда лезвие установлено, так как оно может соскользнуть и упасть, повредив лезвие.

Рекомендации:

- Не используйте кухонный комбайн, когда контейнер пуст.
- Нарезьте продукты на куски одинакового размера, чтобы добиться лучших результатов за меньшее время.
- Блендер быстро нарезает и смешивает пищу и жидкость, облегчая их обработку. Не забывайте проверять состояние еды во время работы.

Спирализатор. Рис. 9

1. Вставьте ручку в основной корпус.
2. Снимите чашу и установите лезвие. Вы можете выбрать из нескольких лезвий: толстое, тонкое и плоское. Поместите чашу внутрь контейнера.
3. Положите овощи (например, морковь, огурцы, картофель...) в чашу.
4. Нажмите кнопку управления, чтобы нарезать овощи по спирали.

Как собрать лезвие спирализатора. Рис. 9

1. Извлеките чашу.
2. Поместите режущий диск в чашу спирализатора.
3. Снова вставьте чашу.

Измельчитель. Рис. 8

1. Снимите крышку измельчителя.
2. Разместите желаемое лезвие (лезвие измельчителя/лезвие дробилки льда) на центральной оси контейнера.
3. Снова установите крышку измельчителя.
4. Вставьте ручку миксера в крышку измельчителя.

Насадка для картофельного пюре. Рис. 5

1. Поместите пищу в чашу для смешивания или достаточно большой контейнер.
2. Подключите ручной миксер к розетке.
3. Выберите параметры на регулируемой насадке.
4. Выберите высокую скорость на переключателе.
5. Поместите ингредиенты внутрь и нажмите рабочую кнопку, чтобы включить устройство.

6. Аккуратно перемещайте насадкой ингредиенты, пока не достигнете желаемой текстуры.
7. Выключите ручной блендер, отпустив кнопку, извлеките измельчитель из чаши и извлеките вилку ручного блендера из розетки.

Кнопка турбо

Для достижения максимальной скорости и мощности нажмите эту кнопку при использовании блендера.

ВНИМАНИЕ

Устройство может перегреваться при использовании этой функции в течение длительного времени.

Селектор скорости

Поверните селектор, чтобы изменить скорость лезвий и адаптировать ее к своим потребностям. Поверните диск по часовой стрелке для увеличения скорости и против часовой стрелки для уменьшения скорости.

Сравнительная таблица

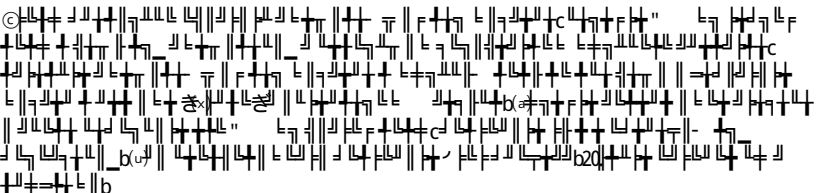
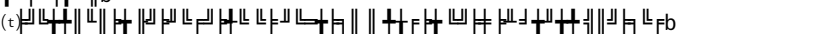
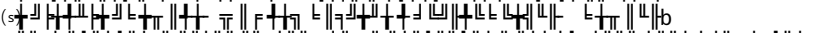
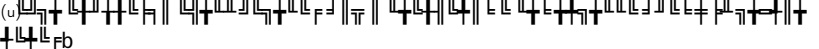
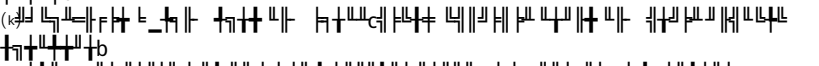

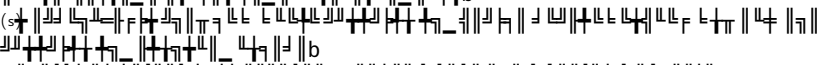

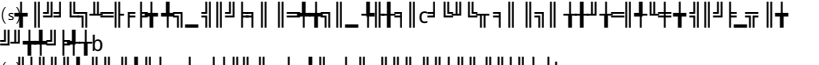

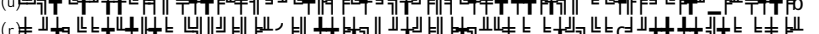
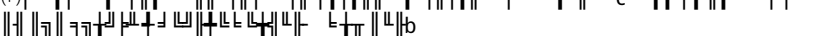
Продукт	Максимальное количество (в граммах)	Приблизительное время (в секундах)
Мясо	300	10-15
Специи	80	15
Орехи	250	15
Сыр	250	15
Хлеб	1 кусочек	15
Вареные яйца	6	5
Лук	300	10

Эти данные являются приблизительными и зависят от разных факторов.

4. ОЧИСТКА И ОБСЛУЖИВАНИЕ

Рис. 10

Чистка для лезвий

- (c) 
- (t) 
- (s) 
- (u) 
- (k) 
- (q) 
- (s) 
- (s) 
- (s) 
- (t) 
- (u) 
- (r) 

5. ТЕХНИЧЕСКИЕ ХАРАКТЕРИСТИКИ

Номер продукта: 03959/03962/03963/03968/03969/03970/03971/03972/03973/03975/03976/03977/03978/03979

Продукт: Katana 15 TotalDestroy Jar G/Katana 15 Smash B/Katana 15 TotalDestroy Full B/Katana 15 Jar B/Katana 15 Jar G/Katana 15 Jar D/Katana 15 TotalDestroy Jar B/Katana 15 Cream B/Katana 15 TotalDestroy Cream B/Katana 15 Chop B/Katana 15 Chop G/Katana 15 TotalDestroy Chop B/Katana 15 TotalDestroy Smash B/Katana 15 TotalDestroy Full B Screen

Номинальная мощность: 1500 Вт.
220-240 В, 50 Гц

Номер продукта: 03960/03961/03964/03965/03966/03967/03974
Продукт: Katana 12 Cream В/Katana 12 Chop В/Katana 12 Jar В/Katana 12 Jar G/Katana 12 Ja D/Katana 12 Jar S/Katana 12 Chop G
Номинальная мощность: 1200 Вт.
220-240 В, 50 Гц

*Технические характеристики могут изменяться без предварительного уведомления с целью улучшения качества продукции.

Сделано в Китае / Разработано в Испании

6. УТИЛИЗАЦИЯ ЭЛЕКТРИЧЕСКОГО И ЭЛЕКТРОННОГО ОБОРУДОВАНИЯ



Этот символ указывает на то, что в соответствии с действующими нормами изделие и/или батарею необходимо утилизировать отдельно от бытовых отходов. Когда это изделие истекает срок службы, вы должны извлечь батареи/аккумуляторы и отнести его к пункту сбора, назначенному местными органами власти.

Чтобы получить подробную информацию о наиболее приемлемом способе утилизации своего электрического и электронного оборудования и/или соответствующих батарей, потребитель должен обратиться в местные органы власти. Соблюдение указанных выше инструкций поможет защитить окружающую среду.

7. ГАРАНТИЯ И ТЕХНИЧЕСКАЯ ПОДДЕРЖКА

Cecotec ответит конечному пользователю или потребителю на любое несоответствие, существующее на момент поставки продукта, в соответствии с положениями, условиями и сроками, установленными применимыми правилами.

Рекомендуется, чтобы ремонт производился квалифицированным персоналом. Если вы обнаружите инцидент с продуктом или у вас возникнут вопросы, свяжитесь с официальной службой технической поддержки Cecotec по телефону +34 96 321 07 28.

8. АВТОРСКОЕ ПРАВО

Права интеллектуальной собственности на тексты данного руководства принадлежат CECOTEC INNOVACIONES, S.L. Все права защищены. Содержимое этой публикации нельзя, частично или полностью, воспроизводить, хранить в поисковой системе, передавать или распространять какими-либо средствами (электронными, механическими, фотокопиями, записями или подобными) без предварительного разрешения CECOTEC INNOVACIONES, S.L.

SAFETY INSTRUCTIONS

Read these instructions thoroughly before using the product. Keep this instruction manual for future reference or new users.

- All safety instructions must be closely followed when using the appliance.
- **WARNING:** incorrect or improper use can be dangerous for both the appliance and the user. Use the appliance only for the purposes described in this manual.
- Make sure the ingredients do not exceed the 600-ml mark on the surface of the blending container.
- The appliance is not intended to be used by children. Keep this appliance and its power cord out of reach of children.
- The appliance can be used by persons with reduced physical, sensory, or mental capabilities or lack of experience and knowledge if they have been given supervision or instruction concerning use of the appliance in a safe way and understand the hazards involved.
- Children must not play with the appliance.
- Ensure that the mains voltage matches the voltage specified on the product rating label and that the plug is earthed.
- Do not immerse the cord, plug, or any non-removable part of the appliance in water or any other liquid, nor expose electrical connections to water. Make sure your hands are dry before handling the plug or switching on the appliance.
- Unplug the appliance from the outlet when not in use, before assembling or disassembling parts, and before cleaning.
- Check the power cord regularly for visible damage. If the cord is damaged, it must be repaired by the official Cecotec Technical Support Service to avoid any type of danger.

- Check the power cord regularly for visible damage. If the cord is damaged, it must be repaired by the official Cecotec Technical Support Service to avoid any type of danger.
- Do not use the product outdoors, close to electric plates, gas, flames, or inside an oven.
- Do not twist, bend, pull, or damage the power cord. Protect it from sharp edges and heat sources. Do not allow the cord to touch hot surfaces. Do not let the cord hang over the edge of the working surface or worktop.
- Do not plug the appliance into the power supply until it is fully assembled and make sure it is unplugged before disassembling the appliance or handling its blade.
- Do not use the hand blender with hot food.
- Do not insert utensils into the product during operation to reduce the risk of splashing or injury. Please handle it with care.
- Be careful not to put your fingers or any other part of your body into the coupling area (Fig. 0) to avoid injury or entrapment.*

1. PARTS AND COMPONENTS

Fig.0

1. Accessory-coupling system
2. Coupling area (*)

Blender main body (handle). Fig. 1

1. Speed knob
2. Power button
3. Turbo button
4. Main housing
5. Display (only for model 03979_Katana 15 TotalDestroy Full B Screen)

Blending shaft. Fig. 2

6. Splashproof tip
7. "Perreo Move" blades
8. "Total Destroy" blades

Blender jug. Fig. 3

9. Blender jug for blades or whisks
10. Lid – Base

Balloon whisk. Fig. 4

11. Balloon-whisk attachment
12. Balloon whisk

Potato masher. Fig. 5

13. Potato masher accessory
14. Potato masher
15. Blade

Whisks. Fig. 6

16. Blending whisk attachment
17. Blending whisks

Food processor. Fig. 7

18. Pusher
19. Food-processor lid/Hopper
20. Blade-disc shaft
21. Blade disc

22. Grating blade
23. Slicing blade
24. Grinding blade
25. Food-processor container

Chopper. Fig. 8

26. Chopper lid
27. Chopper blade
28. Ice chopper blade
29. Chopper container

Spiraliser. Fig. 9

30. Drive unit
31. Hopper
32. Spiraliser container
33. Thick cutting disc
34. Thin cutting disc
35. Flat cutting disc

2. BEFORE USE

- This hand blender has a packaging designed to protect it during transport. Unpack the appliance and keep the original packaging box and other packaging materials in a safe place. It will help you prevent any damage if the product needs to be transported in the future. In case the original packaging is disposed of, make sure all packaging materials are recycled accordingly.
- Make sure all parts and components are included and in good conditions. If there is any piece missing or not in good condition, immediately contact the official Cecotec Technical Support Service.
- Before using this hand blender or any of its accessories, you must clean all parts that will touch food.

Box contents:

Katana 12/15 Jar B/G/D/S blender

- Blending shaft with "Perreo Move" technology
- Blender jug with anti-slip lid-base

Katana 12/15 Cream B blender

- Blending shaft with "Perreo Move" technology
- Blender jug with anti-slip lid-base
- Balloon whisk

ENGLISH

Katana 12/15 Chop B/G blender.

- Blending shaft with "Perreo Move" technology
- Blender jug with anti-slip lid-base
- Balloon whisk
- Chopper

Katana 15 Smash B blender

- Blending shaft with "Perreo Move" technology
- Blender jug with anti-slip lid-base
- Balloon whisk
- Blending whisks
- Chopper
- Potato masher

Katana 15 TotalDestroy Jar B/G blender

- Blending shaft with "Perreo Move" and "TotalDestroy" technology
- Blender jug with anti-slip lid-base

Katana 15 TotalDestroy Cream B blender

- Blending shaft with "Perreo Move" and "TotalDestroy" technology
- Blender jug with anti-slip lid-base
- Balloon whisk

Katana 15 TotalDestroy Chop B blender

- Blending shaft with "Perreo Move" technology
- Blender jug with anti-slip lid-base
- Balloon whisk
- Chopper

Katana 15 TotalDestroy Smash B blender

- Blending shaft with "Perreo Move" and "TotalDestroy" technology
- Blender jug with anti-slip lid-base
- Balloon whisk
- Blending whisks
- Chopper
- Potato masher

Katana 15 TotalDestroy Full B/B Screen blender

- Blending shaft with "Perreo Move" and "TotalDestroy" technology
- Blender jug with anti-slip lid-base.

- Balloon whisk
- Blending whisks
- Potato masher
- Food processor

3. OPERATION

Blender. Fig. 0, 1, and 2

- Suitable for preparing baby food, soups, sauces, shakes, and mayonnaise.
- To improve the result obtained, the blender allows for the blade (Fig. 2) to be tilted closer to the base of the splashproof tip (Fig. 2) thanks to the "Perreo Move" technology. Simply press on the blender handle to lower the blade. Once the pressure is released, the blade will return to its original position. Be careful not to put your fingers or any other part of your body into the coupling area (Fig. 0) to avoid injury or entrapment.

Use:

1. Unwind the power cord completely.
2. Place the handle inside the blending shaft. Fig. 0
3. Plug the power cord into the outlet.
4. Hold the handle firmly, press the power button, and select the speed by turning the blender speed knob.
5. Blend food by moving the hand blender vertically.

NOTE:

- Do not use this hand blender in containers without a flat bottom or with protruding pieces.
- Do not use the hand blender with hot food.
- Do not allow food to cover the junction point between the handle and the blending shaft of the hand blender.
- If the hand blender jams, unplug it from the mains and clean it.
- When you have finished using the hand blender, switch it off and unplug it from the mains.

Attachments

Balloon whisk

- Approximate usage time: 15 seconds.
- Suitable for whipping soft ingredients such as egg whites, cream, instant desserts, eggs, and sugar.
- Do not try to whisk harder mixtures like margarine, as you may damage the balloon whisk.

Balloon whisks Fig. 6

1. Place the handle inside the balloon whisks.
2. Place the food you wish to blend in a bowl. Do not whisk more than 6 egg whites or 1000 ml of cream at the same time. Do not let any liquid get above the whisks.
3. Unwind the cord completely, plug it into a power outlet, and press the power button.

Blending whisks

- Approximate usage time: 15 seconds.
- Suitable for whipping soft ingredients such as egg whites, cream, instant desserts, eggs and sugar.
- This attachment allows you to whip stiffer mixtures such as margarine. However, you must ensure that the butter or margarine is creamy.

Blending whisks. Fig. 6

1. Insert the whisks with the whisk attachment.
2. Place the handle inside the whisk attachment.
3. Place the food you wish to blend in a bowl. Do not whisk more than 6 egg whites or 1000 ml of cream at the same time. Do not let any liquid get above the whisks.

Unwind the cord completely, plug it into a power outlet, and press the power button.

Food processor. Fig. 7

- Suitable for mincing meat, cheese, vegetables, spices, bread, biscuits, and shelled soft nuts.
- Do not try to cut hard foods such as coffee beans, ice cubes, chocolate ounces, etc. Otherwise, the blade may get damaged.

Assembling the food-processor bowl, accessories, and lid:

1. Place the food-processor bowl on a clean, stable surface, such as a countertop or table.
2. Choose one of the following food processor accessories and assemble it as detailed in the following subsections:
 - Grinding blade
 - Blade holder disc + slicing blade
 - Blade holder disc + grating blade
3. Install the blender body on the food processor lid.
4. Plug the blender into a power supply.
5. Choose the speed using the speed knob.
6. Insert the food through the hopper using the pusher. Do not insert fingers or any other object into the hopper. Use only the pusher provided.
7. When you have finished using it, switch it off by releasing the power button and unplug the device.
8. Remove the blender handle from the food processor lid and remove the lid from the bowl.

Using the blade holder disc + grating blade:

1. Place the shaft in the centre of the food-processor bowl. Use caution when handling the blade holder disc. Be careful not to cut yourself.
2. Insert the desired blade into the slot in the blade disc. Align the hole in the centre of the disc with the shaft and make sure to properly fix it by carefully pushing downwards.
3. Close the lid of the food-processor bowl and make sure it is properly fitted and closed.

NOTE:

Be careful not to tilt the blade disc when the blade is mounted, as it may slip and fall, causing damage to the blade.

Using the blade holder disc + slicing blade:

1. Place the shaft in the centre of the food-processor bowl. Use caution when handling the blade holder disc. Be careful not to cut yourself.
2. Insert the desired blade into the slot in the blade disc. Align the hole in the centre of the disc with the shaft and make sure to properly fix it by carefully pushing downwards.
3. Close the lid of the food-processor bowl and make sure it is properly fitted and closed.

NOTE:

Be careful not to tilt the blade disc when the blade is mounted, as it may slip and fall, causing damage to the blade.

Using the grinding blade:

1. Handle the grinding blades with care, as they are very sharp.
2. Place the grinding blades in the centre of the food-processor bowl. Place the food inside the food-processor bowl without exceeding the MAX mark.
3. Close the lid of the food-processor bowl and make sure it is properly fitted and closed.

NOTE:

Be careful not to tilt the blade disc when the blade is mounted, as it may slip and fall, causing damage to the blade.

Recommendations:

- Do not use the food processor with the bowl empty.
- Cut food into uniformly sized pieces for better and faster results.
- The blender cuts and mixes foods and liquids quickly, making them easier to process. Do not forget to check the condition of the food during operation.

Spiraliser. Fig. 9

1. Insert the blender handle into the drive unit.
2. Remove the hopper and mount the blade. You can choose between several blades: thick, thin, and flat. Place the hopper inside the bowl.

3. Place the vegetables (e.g., carrots, cucumbers, potatoes...) in the hopper.
4. Press the operating button to cut the vegetables into a spiral shape.

Press the operating button to cut the vegetables into a spiral shape. Fig. 9

1. Remove the hopper.
2. Place the cutting disc in the spiraliser container.
3. Place the hopper back on.

Chopper. Fig. 8

1. Remove the chopper lid.
2. Place the desired blade (chopper blade / ice chopper blade) on the centre shaft of the container.
3. Reinsert the chopper lid.
4. Insert the blender handle into the chopper lid.

Potato masher. Fig. 5

1. Place the food inside a blending jar or a sufficiently large mixing container.
2. Plug the hand blender into a power supply.
3. Select the settings on the adjustable potato masher.
4. Select high speed on the speed dial.
5. Place the potato masher inside the ingredients and press the power button to activate it.
6. Move the potato masher gently through the ingredients until the desired texture is achieved.
7. Switch off the hand blender by releasing the button, remove the potato masher from the bowl and unplug the hand blender from the mains.

Turbo button

Press this button while using the device to run the device at maximum power and speed.

Note

The blender may overheat if this function is used for a long time.

Speed knob

Turn the speed dial to change the blades speed and choose whichever suits you best. Rotate the knob clockwise to increase the speed, and anti-clockwise to decrease it.

Comparative table

Food	Maximum amount (in grams)	Approximate time (in seconds)
Meat	300	10-15
Spices	80	15
Nuts	250	15
Cheese	250	15
Bread	1 loaf	15
Hard boiled eggs	6	5
Onion	300	10

These data are approximate and depend on many different factors.

4. CLEANING AND MAINTENANCE

Fig. 10

Cleaning the blades

- To clean the blending shaft properly, place 300 ml of lukewarm water in the blender jug with a little dishwashing soap, insert the blending shaft into the soapy water up to the bottom of the blender jug, and run the blender in turbo mode in 10-second intervals. Empty the contents of the blender jug and refill it with 300 ml of clean water and repeat the same operation for rinsing. Repeat this process if necessary. Be cautious of splashes.
- Disconnect the device from the power supply and allow it to cool down before cleaning.
- Do not put the blending shaft in the dishwasher.
- After processing very salty food, rinse the blades with water immediately.
- Use a soft, damp cloth to clean the outside of the hand blender.
- The following parts are dishwasher safe: blending container, whisks, food-processor bowl, grinding blade, blade holder disc, grating blade, slicing blade, pusher, potato-masher arm, spiraliser bowl, spiraliser hopper, spiraliser cutting discs, chopper bowl, chopper blade, and ice chopper blade.
- Do not use too much cleaning agent or descaler in your dishwasher.
- Never immerse the main body in water or other liquids.
- Never immerse the blending shaft in water or allow water to enter through the top of the blender.

- Do not use abrasive cleaners or scouring pads to clean the product.
- Please handle the blades carefully, they are very sharp.
- After processing coloured food, the plastic parts of the appliance may lose colour. It is suggested to clean these parts with vegetable oil before washing them in the dishwasher.

5. TECHNICAL SPECIFICATIONS

Product reference: 03959/03962/03963/03968/03969/03970/03971/03972/03973/03975/03976/03977/03978/03979

Product: Katana 15 TotalDestroy Jar G/Katana 15 Smash B/Katana 15 TotalDestroy Full B/Katana 15 Jar B/Katana 15 Jar G/Katana 15 Jar D/Katana 15 TotalDestroy Jar B/Katana 15 Cream B/Katana 15 TotalDestroy Cream B/Katana 15 Chop B/Katana 15 Chop G/Katana 15 TotalDestroy Chop B/Katana 15 TotalDestroy Smash B/Katana 15 TotalDestroy Full B Screen

Rated power: 1500 W

220-240 V~, 50 Hz

Product reference: 03960/03961/03964/03965/03966/03967/03974

Product: Katana 12 Cream B/Katana 12 Chop B/Katana 12 Jar B/Katana 12 Jar G/Katana 12 Jar D/Katana 12 Jar S/Katana 12 Chop G

Rated power: 1200 W

220-240 V~, 50 Hz

Technical specifications may change without prior notification to improve product quality.
Made in China | Designed in Spain

6. DISPOSAL OF OLD ELECTRICAL AND ELECTRONIC APPLIANCES



This symbol indicates that, according to the applicable regulations, the product and/or battery must be disposed of separately from household waste. When this product reaches the end of its shelf life, you should dispose of the cells/batteries/accumulators and take them to a collection point designated by the local authorities.

Consumers must contact their local authorities or retailer for information concerning the correct disposal of old appliances and/or their batteries.

Compliance with the above guidelines will help protecting the environment.

7. TECHNICAL SUPPORT AND WARRANTY

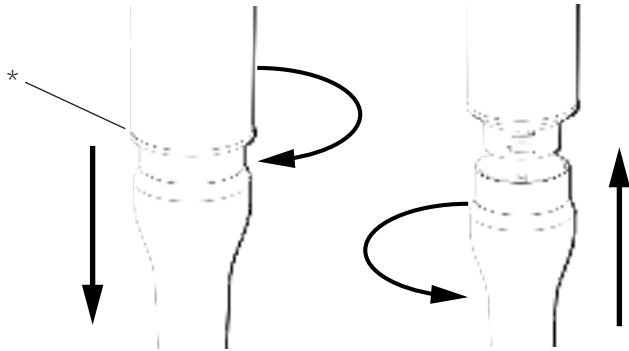
Cecotec shall be liable to the end user or consumer for any lack of conformity that exists at the time of delivery of the product under the terms, conditions, and deadlines established by the applicable regulations.

It is recommended that repairs be carried out by qualified personnel.

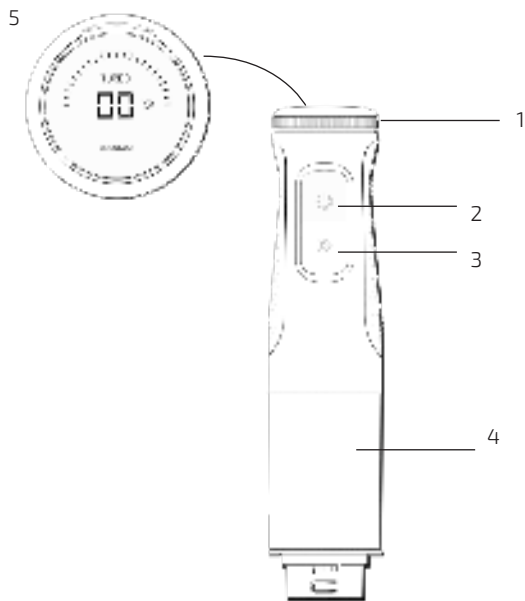
If at any moment you detect any problem with your product or have any doubt, do not hesitate to contact the official Cecotec Technical Support Service at +34 963 210 728.

8. COPYRIGHT

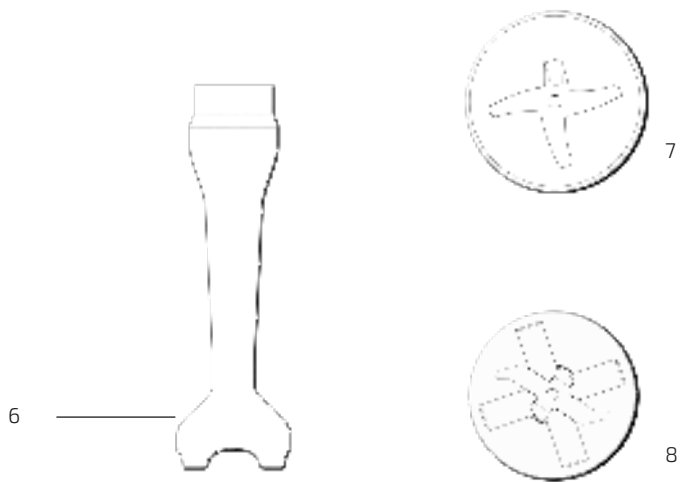
The intellectual property rights over the texts in this manual belong to CECOTEC INNOVACIONES, S.L. All rights reserved. The contents of this publication may not, in whole or in part, be reproduced, stored in a retrieval system, transmitted, or distributed by any means (electronic, mechanical, photocopying, recording or similar) without the prior authorization of CECOTEC INNOVACIONES, S.L.



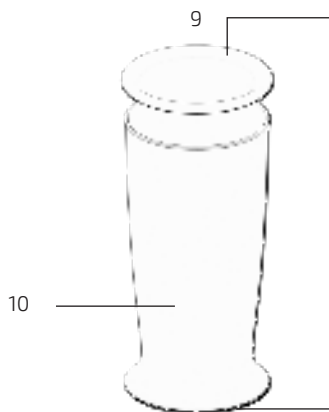
Мал./Рис./Img. 0



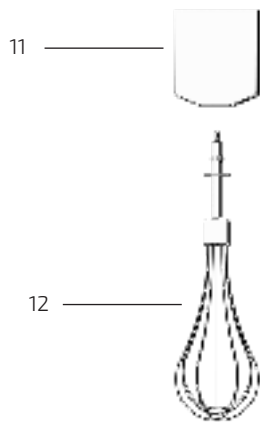
Мал./Рис./Img. 1



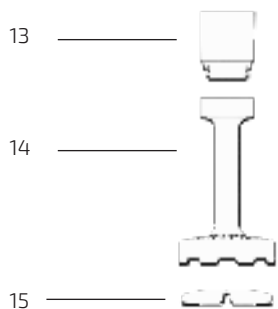
Мал./Рис./Img. 2



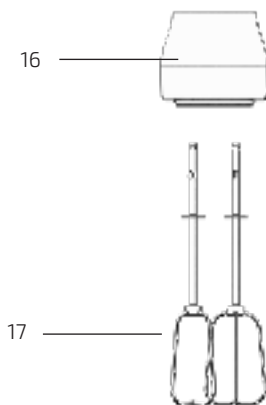
Мал./Рис./Img. 3



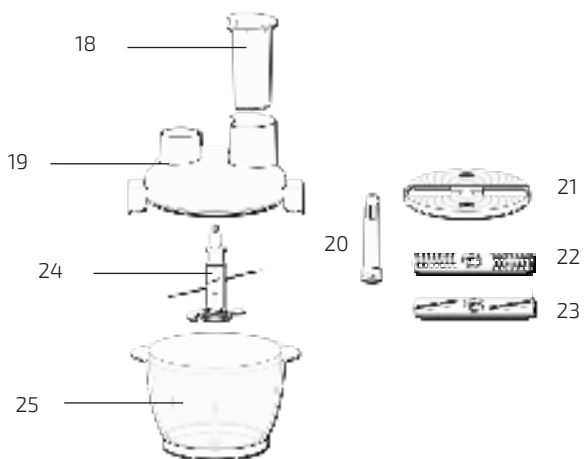
Мал./Рис./Img. 4



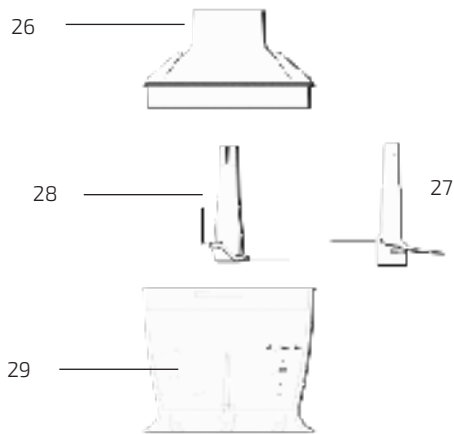
Мал./Рис./Img. 5



Мал./Рис./Img. 6



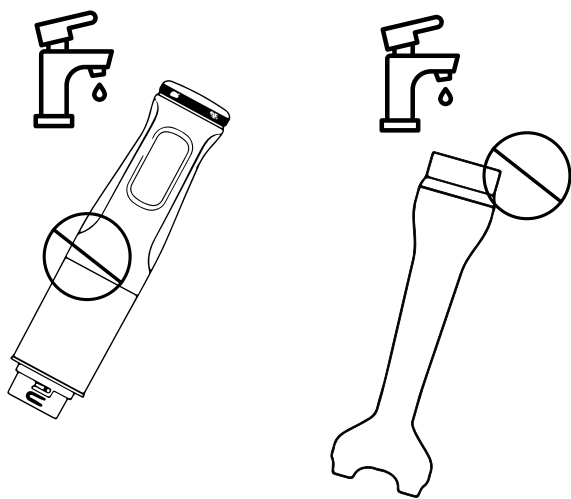
Мал./Рис./Img. 7



Мал./Рис./Img. 8



Мал./Рис./Img. 9



Мал./Рис./Img. 10

www.cecotec.es

Cecotec Innovaciones S. L.
C/de la Pinadeta s/n, 46930
Quart de Poblet, Valencia, Spain

EA01221207