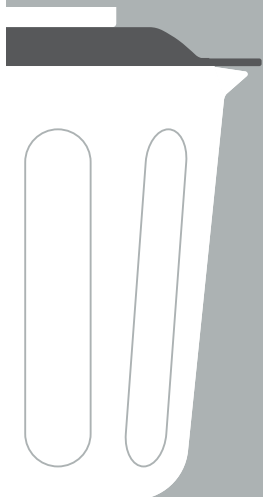


tuvio

Инструкция
пользователя

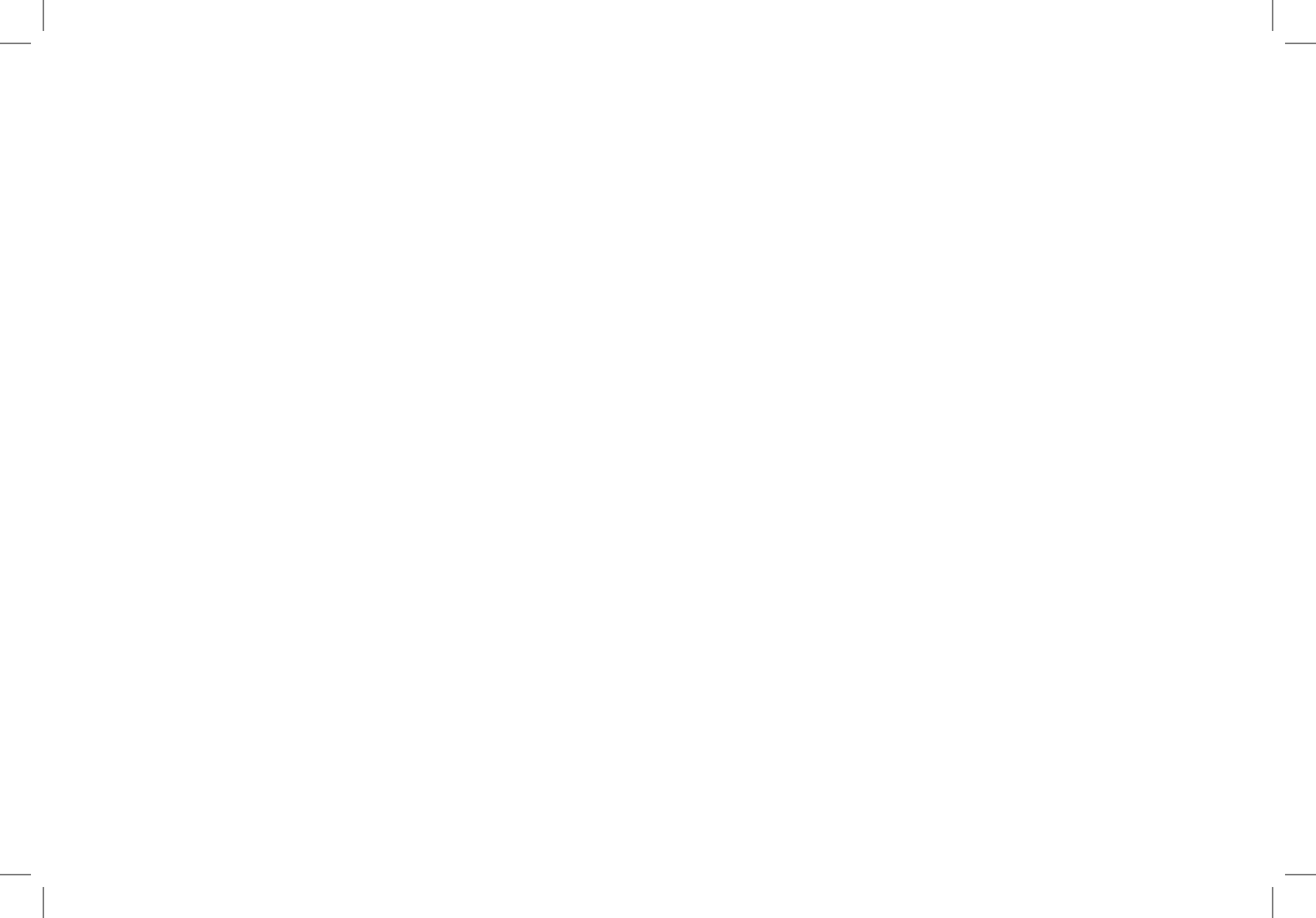


tuvio



TSB01PCG

Блендер





Рады встрече. Мы — Tuvio, бренд удобной бытовой техники, придуманный в Яндексе.

Рекомендуем внимательно прочитать инструкцию, чтобы ознакомиться с особенностями изделия и техникой безопасности. Советуем сохранить руководство — к нему можно обратиться, если возникнут вопросы.

Мы постоянно работаем над улучшением инструкций. Версия с последними обновлениями доступна на сайте tuvio.ru.

Содержание

01

Техника безопасности

1.1	Общие меры предосторожности	6
1.2	Меры предосторожности при работе с электричеством	7
1.3	Меры предосторожности при эксплуатации	9
1.4	Правила хранения и транспортировки	11
1.5	Правила утилизации	12

02

Описание устройства

2.1	Описание блендера	14
-----	-------------------	----

03

	Перед началом использования	16
--	-----------------------------	----

04

Эксплуатация блендера

4.1	Использование блендера	17
4.2	Использование кофемолки	20
4.3	Защита от перегрузки и перегрева	22

05

Техническое обслуживание и уход

5.1	Общие рекомендации	23
5.2	Очистка блендера	24
5.3	Очистка ножа	25

06

Устранение неисправностей 27

07

Гарантия 28

7.1 Негарантийные случаи 28

08

Технические характеристики 29

09

Комплектация 31

Техника безопасности

01

1.1 Общие меры предосторожности

- Многофункциональное устройство предназначено для приготовления пищи в домашних и иных аналогичных условиях. Не используйте его на открытом воздухе, а также в коммерческих или промышленных целях.
- Перед использованием устройства прочитайте инструкцию пользователя.
- Изготовитель не несёт ответственности в случае несоблюдения правил техники безопасности и положений настоящей инструкции.
- Устройство не предназначено для использования лицами (включая детей) с пониженными физическими, сенсорными или умственными способностями или при отсутствии у них жизненного опыта или знаний, если они не находятся под присмотром или не проинструктированы об использовании устройства лицом, ответственным за их безопасность.
- Не оставляйте устройство без присмотра.
- Не позволяйте детям играть с устройством.

- Храните устройство в недоступном для детей месте. Не используйте устройство при возникновении любых неисправностей и повреждений.
- Сохраните инструкцию (по возможности с чеком и коробкой) — при необходимости вы всегда можете к ней обратиться. Инструкция также доступна на сайте tuvio.ru.
- Изготовитель оставляет за собой право без дополнительного уведомления вносить незначительные

изменения в конструкцию устройства, не влияющие кардинально на его безопасность, работоспособность и функциональность.

- Положения настоящей инструкции не охватывают все возможные ситуации, которые могут возникнуть в процессе эксплуатации устройства. При работе с устройством будьте осторожны, внимательны, в неописанных ситуациях руководствуйтесь здравым смыслом.

1.2 Меры предосторожности при работе с электричеством

- Подключайте устройство только к сети с напряжением, соответствующим маркировке на корпусе.
- Для зарядки устройства используйте только шнур питания, входящий в комплект поставки.

- Используйте удлинители, рассчитанные на потребляемую мощность устройства, — несоответствие характеристик может привести к короткому замыканию или возгоранию.

- Во избежание удара электрическим током:
 - не дотрагивайтесь мокрыми руками до вилки или любой другой части устройства, находящейся под напряжением;
 - не погружайте устройство и шнур питания в воду или другие жидкости;
 - не прикасайтесь к металлическим частям вилки при отключении и включении устройства.
- Если устройство, подключённое к электросети, оказалось в воде, не погружайте руки в воду и не прикасайтесь к нему, немедленно отключите устройство от электросети и обратитесь к квалифицированному специалисту.
- После использования устройства отключите его от электросети.
- Перед очисткой убедитесь, что погружной блендер отключён от электросети и полностью остыл. Строго следуйте инструкциям по очистке (см. раздел «Техническое обслуживание и уход»).
- Следите за тем, чтобы шнур питания не был зажат, не перекручивался и не попадал на острые края предметов. Случайное повреждение шнура питания может привести к неполадкам, которые не соответствуют условиям гарантии, а также поражению электротоком.
- При повреждении шнура питания его замену должен производить квалифицированный специалист.

1.3 Меры предосторожности при эксплуатации

- Во избежание короткого замыкания и выхода устройства из строя, не храните и не используйте его в среде с температурой выше 40 °С или ниже 0 °С и в помещениях с повышенной влажностью.
- Не пользуйтесь устройством:
 - на открытом воздухе: если внутрь корпуса попадёт вода или посторонние предметы, оно может выйти из строя;
 - рядом с легковоспламеняющимися и взрывоопасными материалами, так как это может привести к возгоранию или взрыву. Держите устройство вдали от источников огня и тепла, чтобы избежать деформации корпуса.
- Переносите устройство, удерживая его двумя руками.
- Не используйте аксессуары, которые не входят в комплект поставки.
- Не разбирайте устройство самостоятельно и не вносите изменений в его конструкцию. Ремонт должен производиться исключительно квалифицированным специалистом. непрофессионально выполненная работа может привести к поломке устройства и травмам. Самостоятельно можно устранить только мелкие неисправности способами, указанными в настоящей инструкции (см. раздел «Устранение неисправностей»).
- Прекратите использование и обратитесь к квалифицированному специалисту, если устройство имеет видимые повреждения и не работает должным образом.

- Блендер необходимо размещать на ровной, твёрдой и термостойкой поверхности во избежание его падения.
- Обратите внимание: нож очень острый, будьте осторожны при его использовании и очистке. Не используйте устройство, если нож повреждён или изогнут.
- Не прикасайтесь к движущимся частям блендера и не снимайте чашу во время работы.
- Не включайте блендер, если в нём нет продуктов.
- Не наливайте кипяток в чашу блендера.
- Положения настоящей инструкции не охватывают все возможные ситуации, которые могут возникнуть в процессе эксплуатации устройства. При работе с устройством будьте осторожны, внимательны, в неописанных ситуациях руководствуйтесь здравым смыслом.

1.4 Правила хранения и транспортировки

- Храните устройство в сухом вентилируемом месте, вдали от нагревательных приборов и попадания прямых солнечных лучей.
- Чтобы не повредить шнур питания, не наматывайте его на корпус. Всегда расправляйте шнур перед оставлением устройства на хранение.
- При транспортировке и хранении не подвергайте устройство механическому воздействию, которое может привести к повреждению устройства или нарушению целостности упаковки.
- Берегите упаковку устройства от попадания воды и других жидкостей.
- Рекомендуется использовать оригинальную упаковочную коробку.
- Не подвергайте устройство воздействию температур ниже 0 °C или выше 40 °C.
- Перед отправкой устройства на хранение отключите блендер от сети питания, помойте и тщательно высушите все детали.

1.5 Правила утилизации



Такая маркировка означает, что этот блендер нельзя выбрасывать вместе с обычными бытовыми отходами. Для предотвращения возможного вреда окружающей среде и здоровью людей в результате неконтролируемого сброса отходов подойдите к вопросу утилизации ответственно и сдайте отслужившее устройство на переработку.

Этим вы поспособствуете экологически безопасному повторному использованию материальных ресурсов. Для возврата использованного устройства обратитесь в пункт раздельного сбора отходов. Так блендер будет отправлен на переработку, безопасную для окружающей среды.



Материалы блендера, помеченные этим знаком, можно переработать.

Описание устройства

02

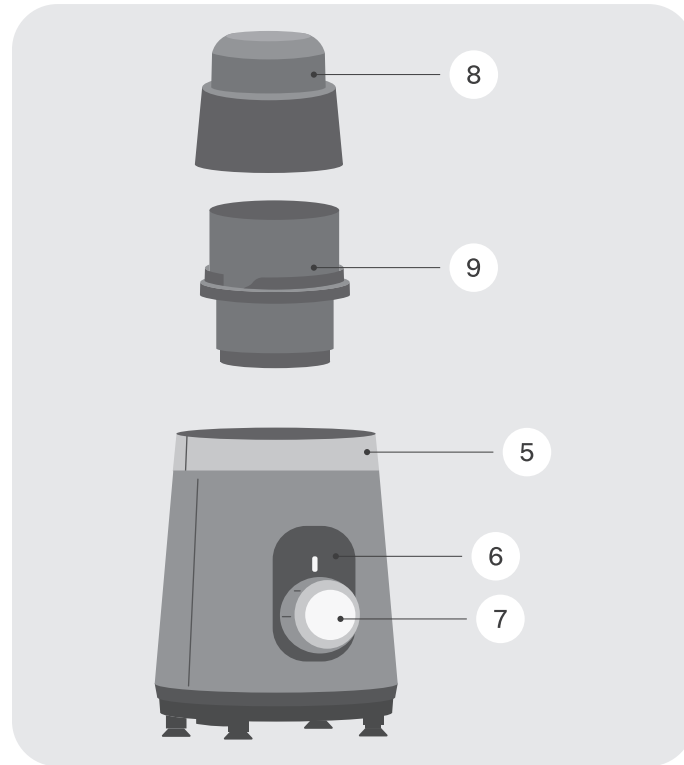
2.1 Описание блендера

- 1 Мерный колпачок
- 2 Крышка с отверстием для подачи продуктов
- 3 Стеклянная чаша для смешивания
- 4 Основание чаши с ножом



Фактическая конструкция и внешний вид зависят от модели и предписаний производителя. Изображение на текущей странице приведено для ознакомления.

- 5 Блок электродвигателя
- 6 Индикатор работы
- 7 Регулятор скорости
- 8 Крышка кофемолки
- 9 Основание кофемолки с ножом



Фактическая конструкция и внешний вид зависят от модели и предписаний производителя. Изображение на текущей странице приведено для ознакомления.

Перед началом использования

03

- Удалите все упаковочные материалы и рекламные наклейки. Не снимайте с устройства предупреждающие наклейки, наклейки-указатели и наклейку с серийным номером.
- После транспортировки или хранения устройства при низких температурах необходимо подождать 2 часа при комнатной температуре перед включением устройства.
- Распрямите шнур питания, протрите корпус устройства влажной тканью.
- Не наливайте в чашу блендера кипяток и берегите её от перепада температур.
- При смешивании твёрдых ингредиентов и продуктов в форме порошка добавляйте достаточно жидкости.
- Съёмные детали блендера промойте с моющим средством и тщательно высушите перед включением блендера в сеть.

Эксплуатация блендера

04

4.1 Использование блендера

Используйте блендер для приготовления смузи, крем-супов и соусов.

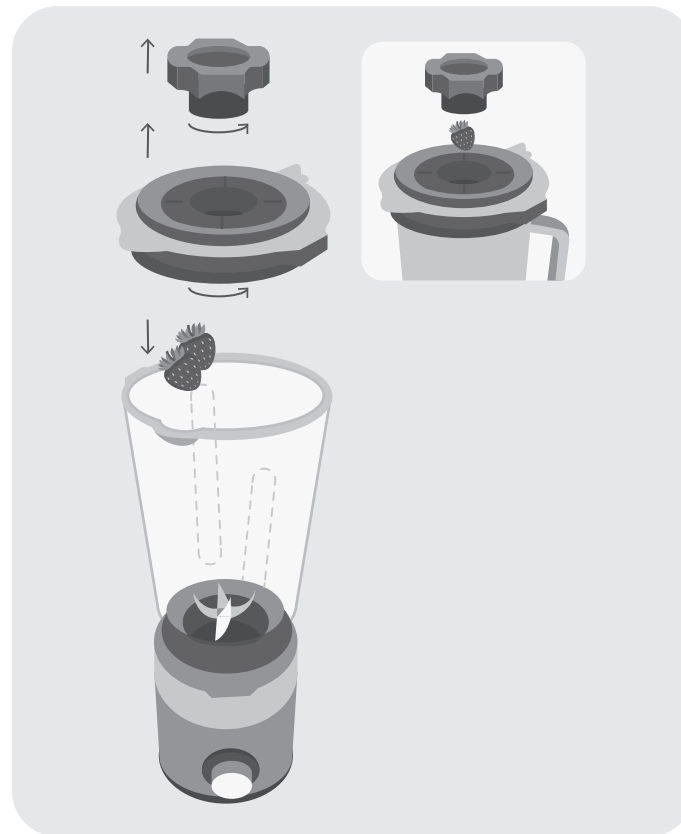
- 1 Установите блендер на твёрдую горизонтальную поверхность.
- 2 Вставьте стеклянную чашу блендера в пазы на блоке электродвигателя, как показано на рисунке.

Фактическая конструкция и внешний вид зависят от модели и предписаний производителя. Изображение на текущей странице приведено для ознакомления.

Эксплуатация блендера

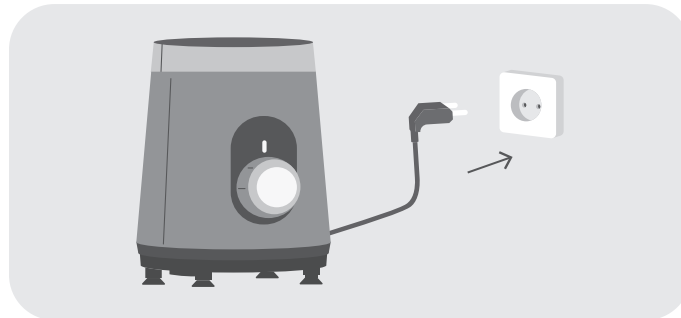


- 3 Добавьте ингредиенты в чашу для смешивания и наденьте на чашу крышку, как показано на рисунке. Ингредиенты также можно добавить в отверстие для подачи продуктов на крышке во время работы, чтобы избежать разбрызгивания.

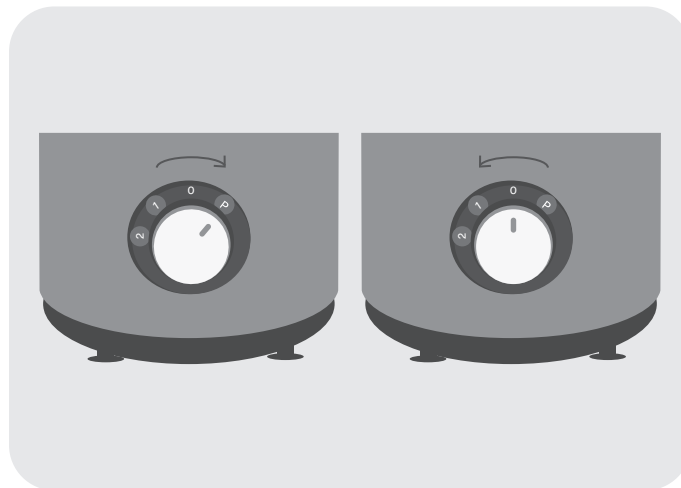


Фактическая конструкция и внешний вид зависят от модели и предписаний производителя. Изображение на текущей странице приведено для ознакомления.

- 4 Подключите шнур питания к розетке — загорится индикатор работы.



- 5 Переведите регулятор скорости в положение 1, 2 или в положение импульсного режима.
- 6 После окончания работы переведите регулятор скорости в положение 0.

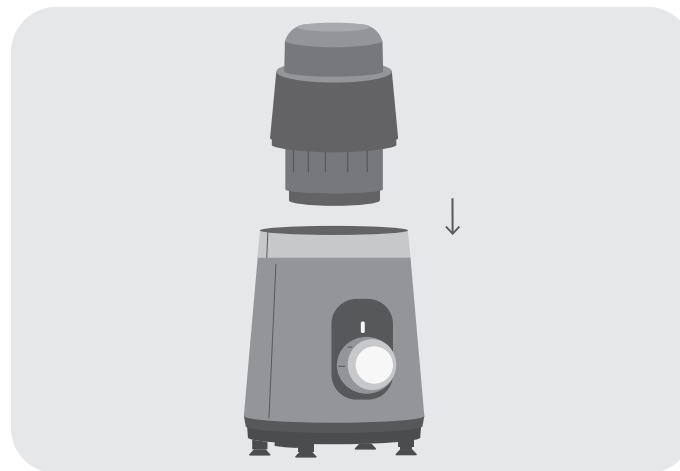


Фактическая конструкция и внешний вид зависят от модели и предписаний производителя. Изображение на текущей странице приведено для ознакомления.

4.2 Использование кофемолки

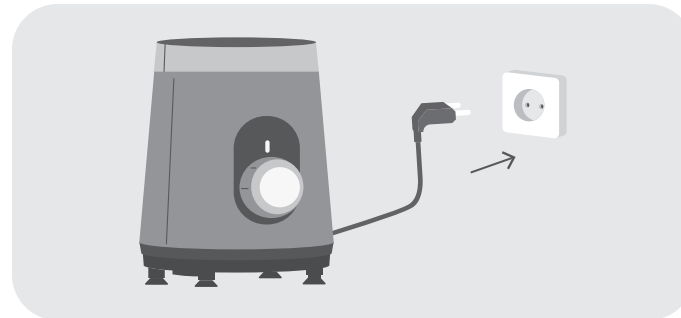
Используйте кофемолку для измельчения кофейных зёрен или орехов.

- 1 Добавьте кофейные зёрна в основание кофемолки и наденьте крышку, повернув её по часовой стрелке.
- 2 Вставьте кофемолку в блок электродвигателя, как показано на рисунке.

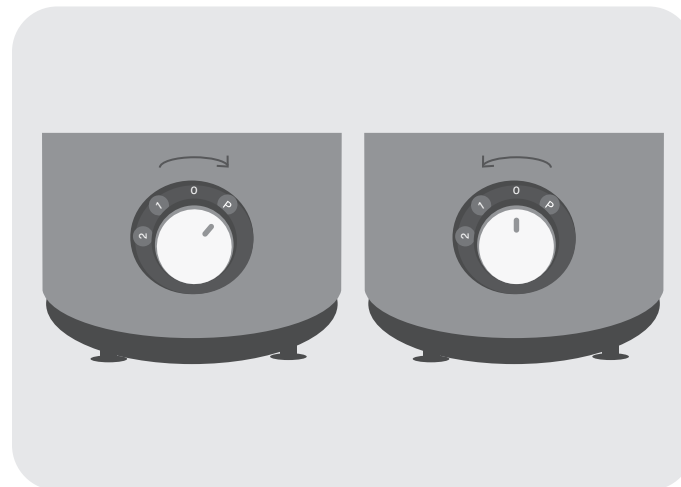


Фактическая конструкция и внешний вид зависят от модели и предписаний производителя. Изображение на текущей странице приведено для ознакомления.

- 3 Подключите шнур питания к розетке — загорится индикатор работы.



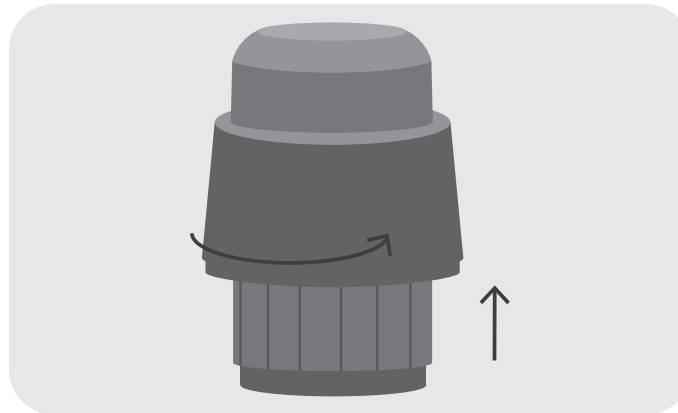
- 4 Переведите регулятор скорости в положение 1, 2 или в положение импульсного режима.
- 5 После окончания работы переведите регулятор скорости в положение 0.



Фактическая конструкция и внешний вид зависят от модели и предписаний производителя. Изображение на текущей странице приведено для ознакомления.

- 6 Чтобы очистить кофемолку, извлеките её из блока электродвигателя. Снимите крышку кофемолки, повернув её против часовой стрелки, как показано на рисунке.

Фактическая конструкция и внешний вид зависят от модели и предписаний производителя. Изображение на текущей странице приведено для ознакомления.



4.3 Защита от перегрузки и перегрева

- Если блендер неожиданно выключился — сработала система автоматической защиты от перегрузки и перегрева. Отключите устройство от сети и оставьте на 30 минут.

Техническое обслуживание и уход

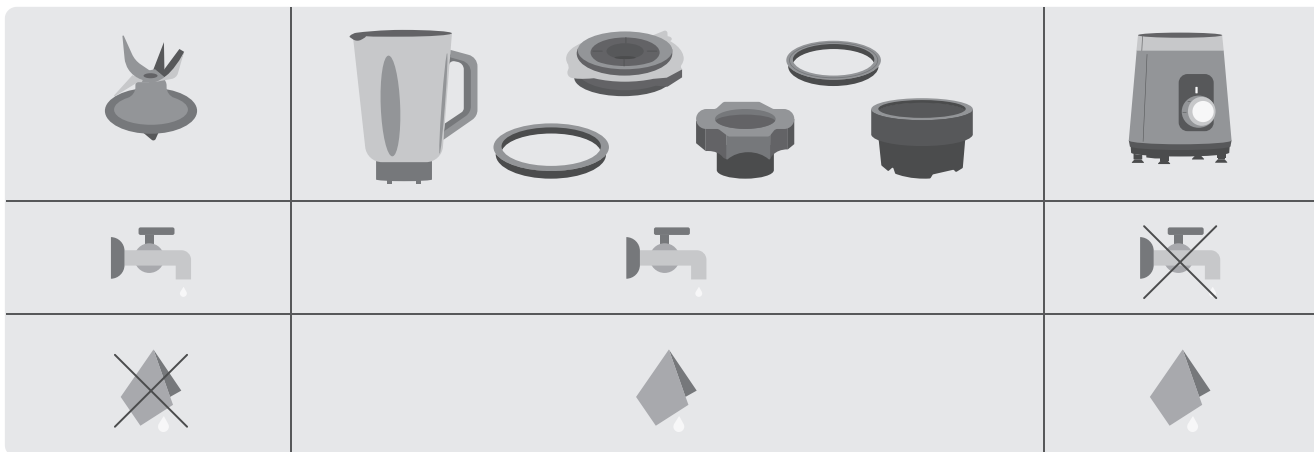
05

5.1 Общие рекомендации

- Перед очисткой выключите устройство и отключите его от сети питания.
- Корпус устройства протирайте мягкой увлажнённой тканью.
- Не используйте для очистки устройства абразивные чистящие средства, средства для мытья стёкол, универсальные моющие средства или другие вещества, не рекомендованные для применения с предметами, контактирующими с пищей.
- Не погружайте блок электродвигателя и шнур питания в воду или под струю воды, а также в другие жидкости.
- Для очистки блока электродвигателя используйте сухую чистую ткань.
- Для поддержания работоспособности устройства проводите регулярное техническое обслуживание.
- Будьте аккуратны при очистке ножа — он очень острый.

5.2 Очистка блендера

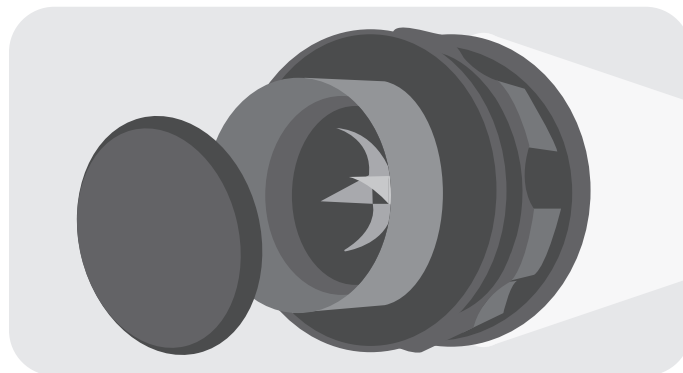
- Для очистки чаши налейте внутрь 500 мл воды, переведите регулятор скорости в положение 2 и включите блендер на 1 минуту.
- Очищайте крышку чаши и блок электродвигателя мягкой увлажнённой тканью.
- Во избежание аннулирования гарантии не мойте детали в посудомоечной машине.



Фактическая конструкция и внешний вид зависят от модели и предписаний производителя. Изображение на текущей странице приведено для ознакомления.

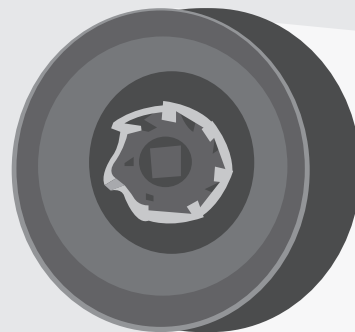
5.3 Очистка ножа

- 1 Снимите с крышки блендера мерный колпачок и вставьте его в основание. Поверните колпачок против часовой стрелки, чтобы открыть основание и достать нож.
- 2 Достаньте уплотнительное кольцо.



Фактическая конструкция и внешний вид зависят от модели и предписаний производителя. Изображение на текущей странице приведено для ознакомления.

- 3 Возьмитесь за держатель ножа и достаньте его.
- 4 Промойте нож под проточной водой, дайте ему высохнуть и соберите блендер.



Устранение неисправностей

06

- К ремонтным работам допускаются только квалифицированные специалисты.
- Незначительные неисправности можно устранить по инструкции ниже.

Неисправность	Возможные причины	Способы устранения
Устройство не включается	Устройство не подключено к электросети	Подключите устройство к электросети
	Электрическая розетка неисправна	Включите устройство в исправную розетку
Устройство сильно вибрирует при измельчении продуктов	Продукты нарезаны слишком крупно	Нарежьте продукты мельче
Устройство отключилось во время работы	Сработала защита от перегрузки и перегрева	Отключите устройство от сети и оставьте на 30 минут
Во время работы устройства появился посторонний запах	Устройство перегревается во время работы	Сократите время непрерывной работы и увеличьте интервал между включениями
	На некоторых частях устройства есть защитное покрытие	После нескольких включений запах исчезнет

Если проблема не приведена в перечне или не решается предложенным способом, обратитесь к квалифицированному специалисту.

Гарантия

07

Официальная гарантия: 1 год.
Срок службы: 3 года.

Период официальной гарантии и срока службы устройства отсчитывается с даты продажи конечному покупателю.

7.1 Негарантийные случаи

Изготовитель гарантирует отсутствие производственных дефектов и дефектов материалов при использовании устройства в соответствии с этой инструкцией.

Гарантия не распространяется на следующие случаи:

- повреждения, возникшие из-за неправильного использования, механического или другого внешнего воздействия, контакта с жидкостью или огнём;
- повреждения, возникшие из-за некавалифицированного вмешательства;

- естественный износ устройства, шнура питания и съёмных деталей.

Изготовитель не несёт ответственности за ущерб, вызванный использованием блендера не по назначению или с нарушением требований, установленных этой инструкцией. В случае неисправности обратитесь к квалифицированному специалисту.

Технические характеристики

08

Блендер	TSB01PCG
Напряжение	220–240 В ~, 50 Гц
Номинальная мощность	600 Вт
Максимальная мощность	1300 Вт
Материал корпуса	Пластик
Защита от поражения электротоком	Класс II
Количество скоростей	2
Импульсный режим	Есть
Защита от перегрузки и перегрева	Есть
Защита от неправильной сборки	Есть

Скорость работы на 1 скорости	16 500 об/мин
Скорость работы на 2 скорости	20 000 об/мин
Скорость работы в импульсном режиме	22 000 об/мин
Объём чаши блендера	1700 мл
Полезный объём чаши	1500 мл
Материал чаши блендера	Стекло
Кофемолка	Есть
Индикация	LED
Длина электрошнура	1 м
Габаритные размеры	186 × 172 × 393 мм
Вес	2,96 кг

Комплектация

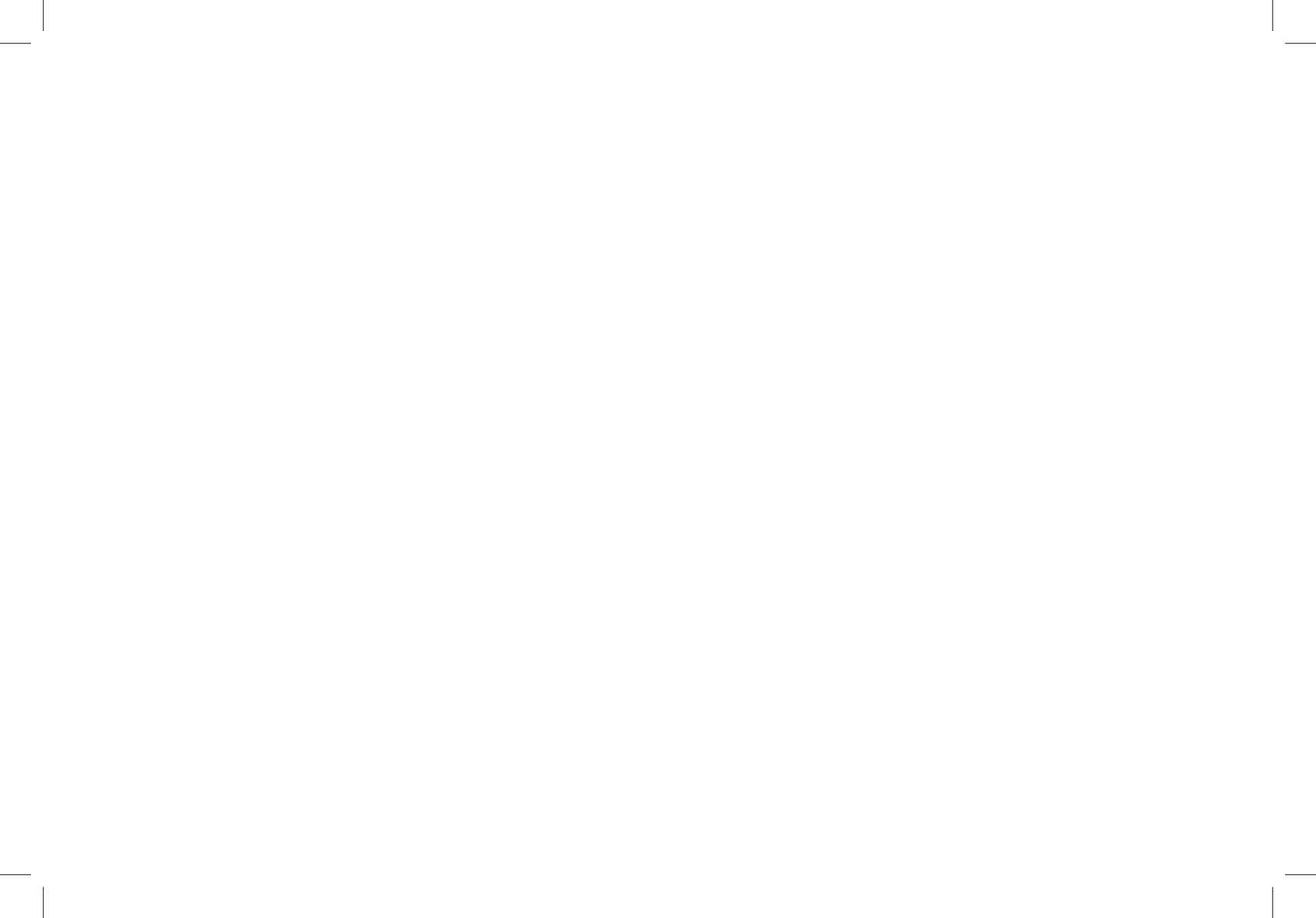
09

Наименование	Количество
Блок электродвигателя	1 шт.
Чаша блендера	1 шт.
Крышка с отверстием для подачи продуктов	1 шт.
Колпачок с мерной шкалой	1 шт.
Кофемолка	1 шт.
Краткая инструкция	1 шт.
Инструкция пользователя	1 шт.

Изготовитель постоянно работает над усовершенствованием устройств. В связи с этим форма, комплектация и технические характеристики блендера могут быть изменены без предварительного уведомления.

Если у устройства есть характеристики/особенности, отличные от описанных/указанных в этой инструкции, преимущественную силу имеет продукт.

Продукция сертифицирована в соответствии с законодательством РФ. Информацию о действующих сертификатах вы можете получить на сайте tuvio.ru.



Импортер

Адрес местонахождения

Адрес электронной почты

Изготовитель

Адрес местонахождения

Страна производства

Дата изготовления

Версия

ООО «Маркет.Трейд»

121099, Россия, г. Москва, Новинский бульвар, д. 8

info@tuvio.ru

Винд Мобилити Текнолоджи (Пекин) Лимитед

Китай, Пекин, Донченг дистрикт, Нанчанг Хутонг 2,
строение 1, 13Ф, пом. 11605

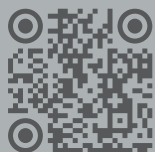
Китай

См. на устройстве

UM-01



EAC



Узнать больше
о бренде Tuvio
и связаться
с поддержкой