



Серия MEG

Блок питания

MEG Ai1600T PCIE5

Руководство пользователя

Содержание

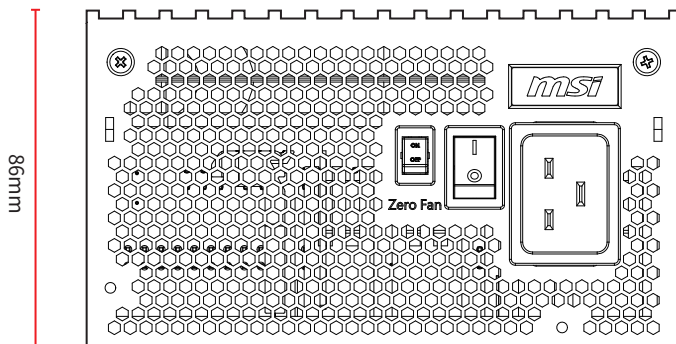
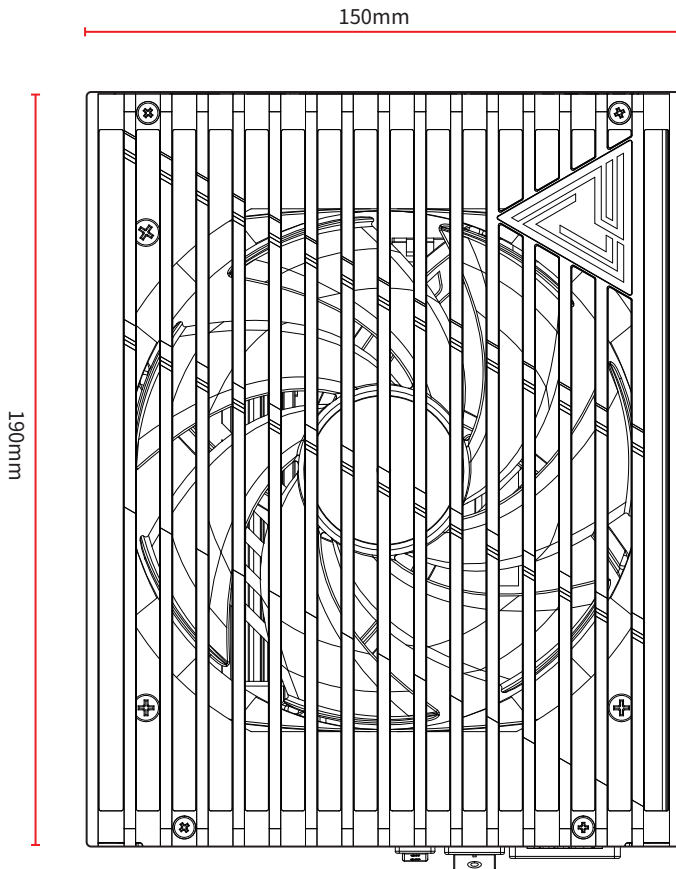
Спецификация	3
MEG Ai1600T PCIe5	3
Размеры	4
Кол-во силовых соединителей	5
Кабельные интерфейсы.....	6
Подключение и длина кабелей	7
Подключение кабеля 12V-2x6 Cable.....	9
Кнопка Zero Fan	10
Порт G.I.	11
Подключение к порту G.I.	11
Программное управление и мониторинг	12
Соответствие нормативным требованиям.....	13

Спецификация

MEG Ai1600T PCIE5

Входные параметры	100-240V~, 10-15A, 50-60Hz				
Выходные параметры	+5V	+3.3V	+12V	-12V	+5Vsb
	22.0A	22.0A	133.33A	0.3A	3.0A
Общая мощность	120W		1599.96W	3.6W	15W
	1600W: 115-240V~ / 1200W: 110-115V~				

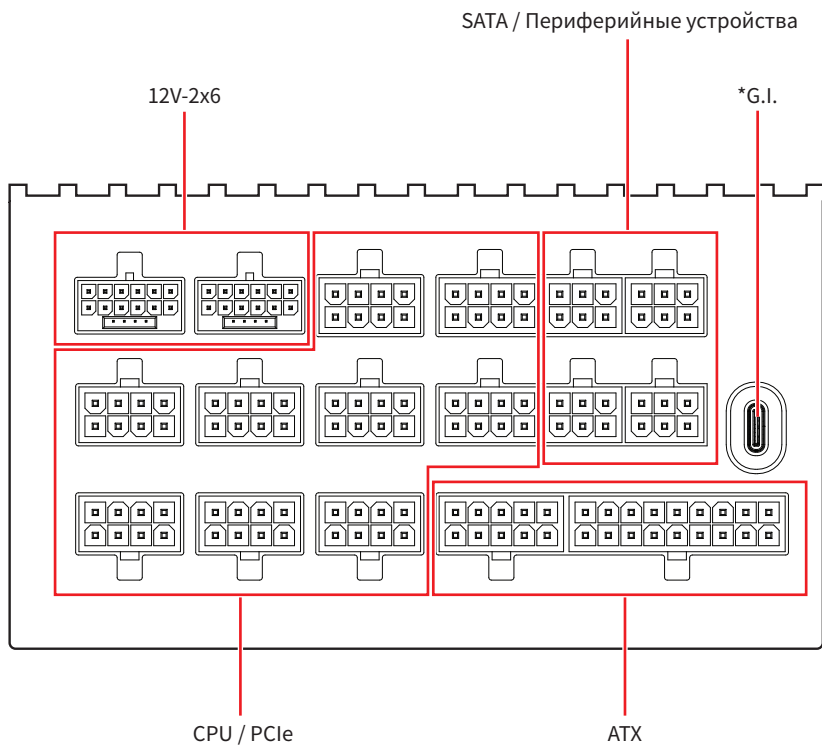
Размеры



Кол-во силовых соединителей

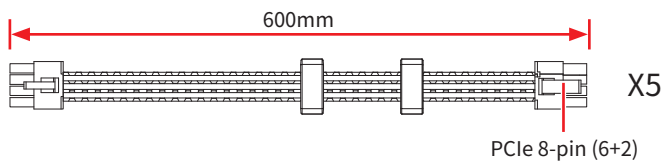
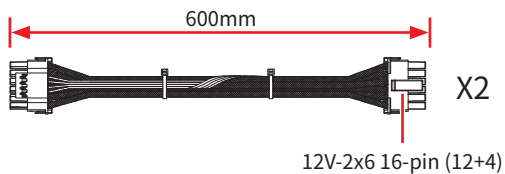
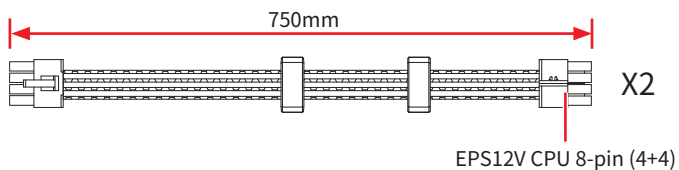
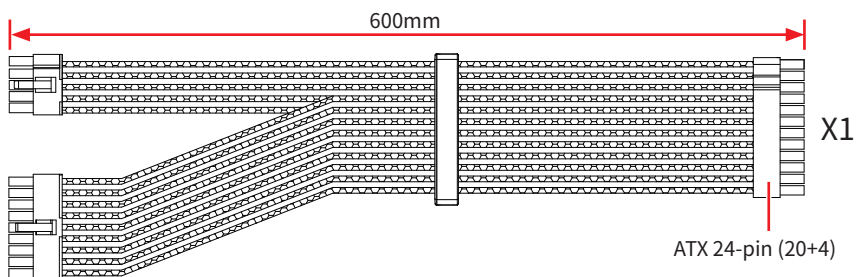
Разъемы питания	MEG Ai1600T PCIe5
ATX 24-pin (20+4)	1
EPS12V CPU 8-pin (4+4)	2
12V-2x6 16-pin (12+4)	2
PCIe 8-pin (6+2)	9
SATA 15-pin	8
Периферийные устройства/ Molex 4-pin	8

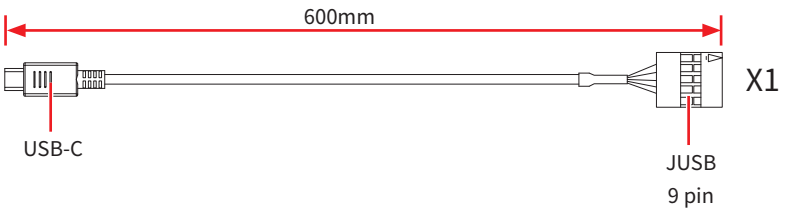
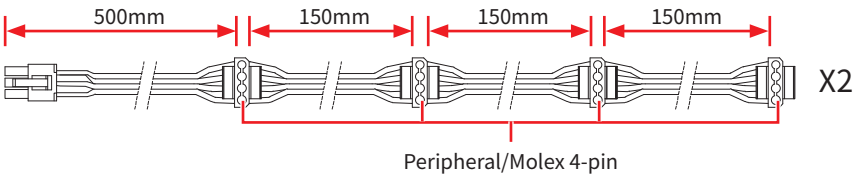
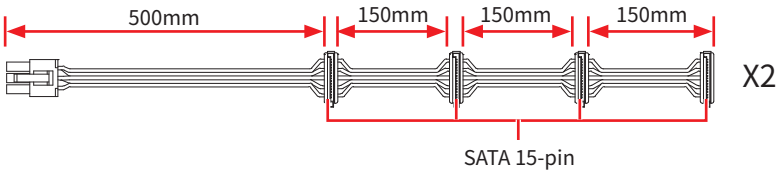
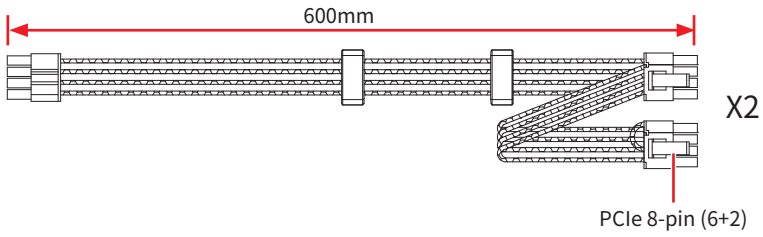
Кабельные интерфейсы



***G.I.** : Пожалуйста, обратитесь к разделу «**Порт G.I.**» для получения дополнительной информации.

Подключение и длина кабелей

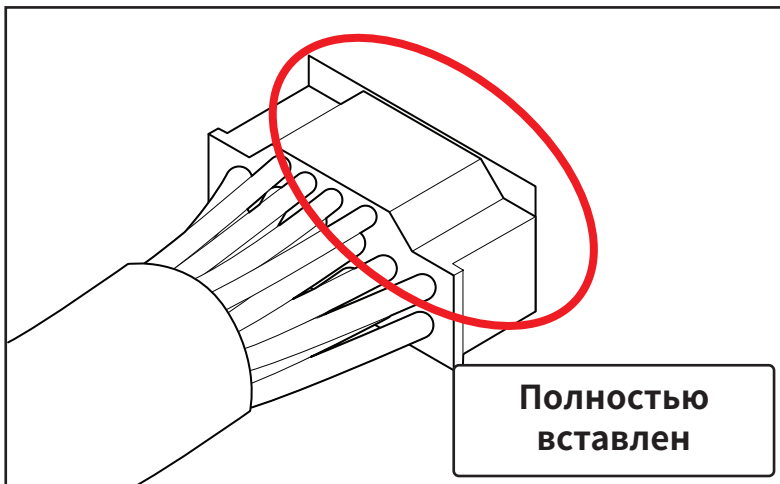
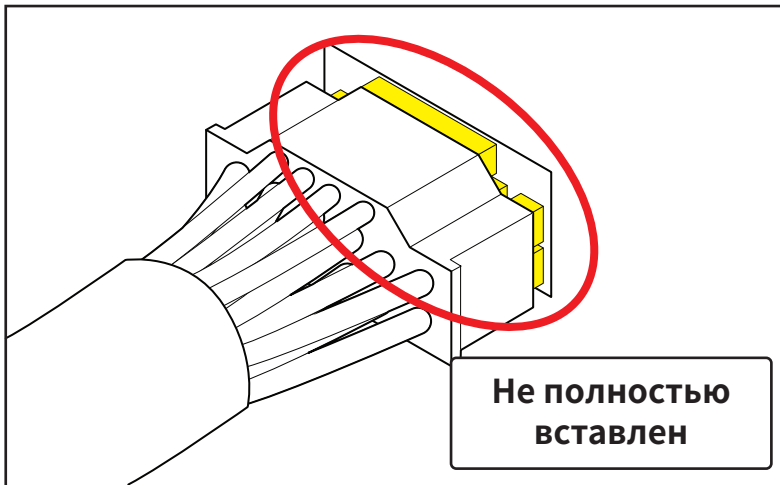




Подключение кабеля 12V-2x6 Cable

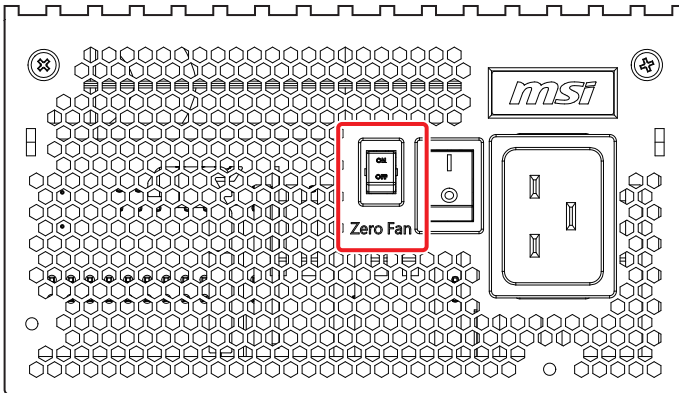
 **ВНИМАНИЕ!**

Перед использованием убедитесь, что кабель полностью вставлен.



Кнопка Zero Fan

Нажмите кнопку Zero Fan, чтобы включить или выключить режим Zero RPM Fan.



Режим Zero RPM Fan	Описание
Вкл. (По умолчанию)	Вентилятор блока питания останавливается, когда нагрузка на систему падает ниже указанного уровня.
Выкл.	Вентилятор блока питания работает непрерывно.



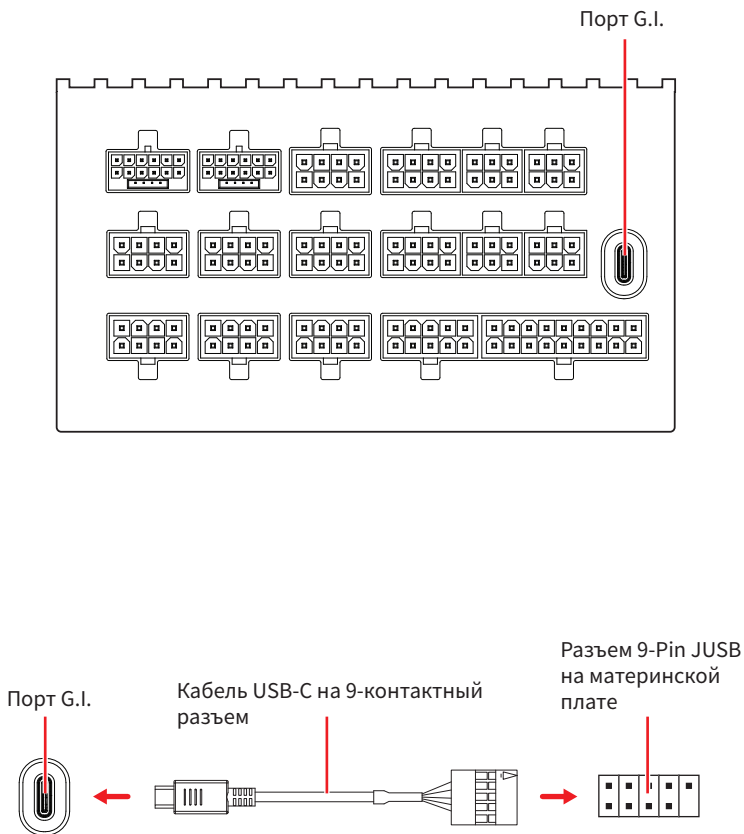
Внимание!

Режим Zero RPM Fan по умолчанию включен. Для его отключения нажмите кнопку.

Порт G.I.

Порт G.I. используется для подключения системы к блоку питания с помощью кабеля **USB-C на 9-контактный** разъем. После правильного подключения вы можете контролировать работу блока питания через MSI Center

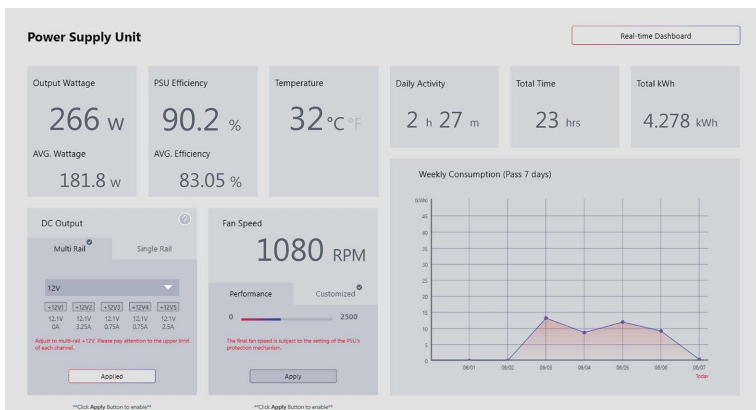
Подключение к порту G.I.



Программное управление и мониторинг

После правильного подключения вы можете контролировать работу блока питания через MSI Center.

Для получения подробной информации о MSI Center, обратитесь к руководству пользователя MSI Center по адресу: <http://download.msi.com/manual/mb/MSICENTER.pdf> или отсканируйте QR-код и откройте веб-сайт.



Соответствие нормативным требованиям

Номер модели

Модель.: 7ZPE