

**Электрическая
газонокосилка
CAT DG171, DG172
Руководство
по эксплуатации**

Содержание

Назначение устройства	4
Меры предосторожности	4
Безопасность на рабочем месте	4
Электробезопасность	4
Личная безопасность	4
Правильное использование инструмента	5
Возможные ошибочные действия персонала	6
Перечень критических отказов.....	6
Действия персонала в случае инцидента, критического отказа или аварии	6
Критерии предельных состояний.....	6
Квалификация обслуживающего персонала	6
Схема устройства	7
Правила и условия эксплуатации.....	8
Сборка	8
Эксплуатация	10
Возможные проблемы и способы их решения	14
Обслуживание.....	16
Заточка ножа.....	16
Заточка ножа в зажимах.....	16
Баланс ножа	17
Замена ножа	17
Хранение	18
Упаковка	18
Комплектация	18
Технические характеристики.....	19
Правила и условия монтажа, хранения, перевозки (транспортировки), реализации и утилизации	19
Дополнительная информация	20

Назначение устройства

Газонокосилка — электроинструмент, предназначенный для стрижки газонов.

Меры предосторожности

Безопасность на рабочем месте

- Рабочее место должно быть хорошо освещенным и содержаться в чистоте. Беспорядок или неосвещенные участки рабочего места могут привести к несчастным случаям.
- Не работайте с этим электроинструментом в помещении, в котором находятся горючие жидкости, воспламеняющиеся газы или пыль. Во время эксплуатации, а также при включении и выключении инструмент вырабатывает искры, что может привести к воспламенению пыли или паров.
- Во время работы с электроинструментом не допускайте близко к Вашему рабочему месту детей и посторонних лиц. Вы можете потерять контроль над электроинструментом.

Электробезопасность

- Предотвращайте телесный контакт с заземленными поверхностями (с трубами, элементами отопления, кухонными плитами и холодильниками). При заземлении Вашего тела повышается риск поражения электротоком.
- Защищайте электроинструмент от дождя и сырости. Проникновение воды в электроинструмент повышает риск поражения электротоком.
- При работе с электроинструментом под открытым небом применяйте пригодные для этого кабели-удлинители. Применение пригодного для работы под открытым небом кабеля-удлинителя снижает риск поражения электротоком. Розетку следует оборудовать предохранителем или выключателем аварийного тока.

Личная безопасность

- Будьте внимательными, следите за тем, что Вы делаете, и продуманно начинайте работу с электроинструментом. Не пользуйтесь электроинструментом в усталом состоянии или если Вы находитесь под воздействием лекарственных препаратов, в состоянии алкогольного или наркотического опьянения. Один момент невнимательности при работе с электроинструментом может привести к серьезным травмам.
- Применение средств индивидуальной защиты (защитной маски, обуви на нескользящей подошве, защитного шлема или средств защиты органов слуха) в зависимости от вида работы электроинструмента снижает риск получения травм.

- Носите подходящую рабочую одежду. Не носите широкую одежду и украшения. Держите волосы, одежду и рукавицы вдали от движущихся частей.
- Предотвращайте непреднамеренное включение электроинструмента. Перед подключением электроинструмента к электропитанию и/или к аккумулятору убедитесь, что устройство выключено. Не держите подключаемый инструмент за переключатель.
- Убирайте установочный инструмент или гаечные ключи до включения электроинструмента. Инструмент или ключ, находящийся во вращающейся части электроинструмента, может привести к травмам.
- Не принимайте неестественную позу для работы с инструментом. Всегда занимайте устойчивое положение и держите равновесие. Благодаря этому Вы можете лучше контролировать электроинструмент в непредвиденных ситуациях.
- При потере электропитания или другом самопроизвольном выключении электроинструмента немедленно выключите устройство. Если при потере напряжения машина осталась включенной, то при возобновлении подачи питания она самопроизвольно заработает, что может привести к причинению вреда здоровью пользователя и/или материальному ущербу.
- Несоблюдение правил эксплуатации, а также техники безопасности может привести к поражению электрическим током, возгоранию и/или серьезным травмам. Производитель и его уполномоченные представители не несут ответственности за повреждения, вызванные использованием инструмента с несоблюдением требований данного руководства.

Правильное использование инструмента

- Данное устройство не предназначено для использования в коммерческих целях.
- Не работайте с инструментом с неисправным выключателем. Инструмент, который не поддается включению или выключению, опасен и должен быть отремонтирован.
- До начала наладки инструмента, перед заменой принадлежностей и прекращением работы убедитесь, что инструмент выключен.
- Не допускайте использование инструмента лицами, которые незнакомы с ним или не читали настоящее руководство.
- Применяйте инструмент, принадлежности, насадки и т.п. в соответствии с настоящими инструкциями. Учитывайте при этом рабочие условия и выполняемую работу. Использование инструментов для непредусмотренных работ может привести к опасным ситуациям.
- Неиспользуемый инструмент должен храниться в сухом, закрытом месте.

Возможные ошибочные действия персонала

- Не используйте инструмент с поврежденной рукояткой или поврежденными защитными элементами.
- Не используйте инструмент на открытом пространстве во время дождя.
- Не включайте при попадании воды в корпус.

Перечень критических отказов

- Не использовать при сильном искрении.
- Не использовать при появлении сильной вибрации.
- Не использовать при появлении дыма непосредственно из корпуса изделия.

Действия персонала в случае инцидента, критического отказа или аварии

В случае инцидента, критического отказа или аварии следует отключить изделие и обратиться в специализированный сервисный центр.

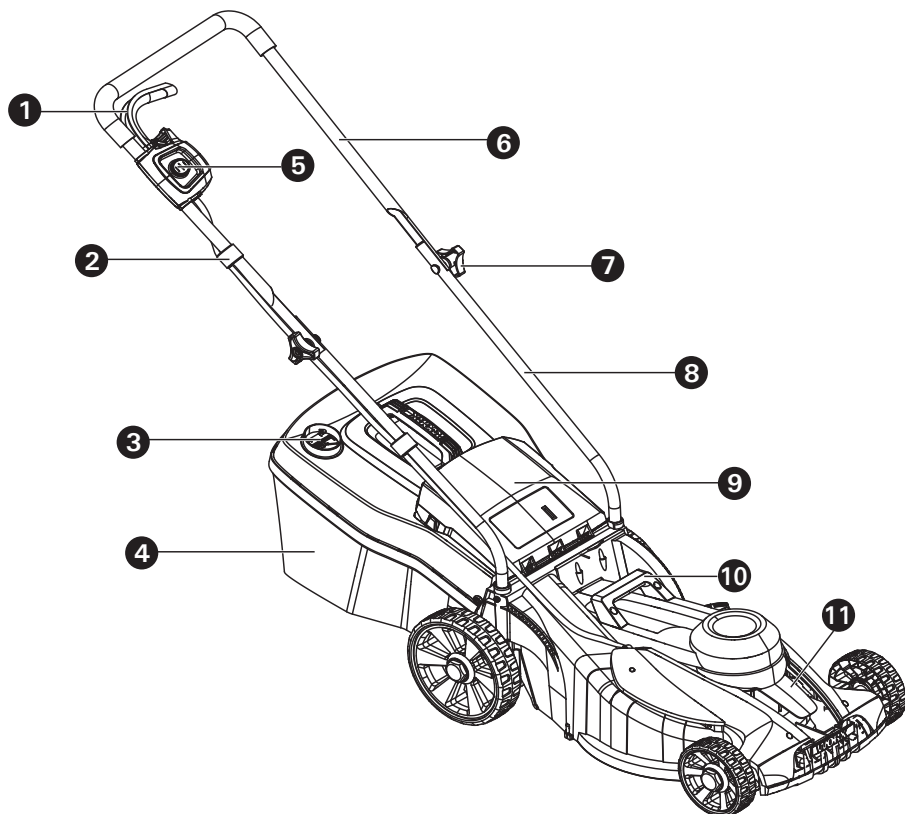
Критерии предельных состояний

Поврежден корпус изделия.

Квалификация обслуживающего персонала

Данный инструмент должен обслуживаться специально обученным персоналом в авторизованном сервисном центре.

Схема устройства



1. Пусковой рычаг.
2. Зажим для кабеля.
3. Индикатор заполнения травосборника.
4. Травосборник.
5. Кнопка блокировки пускового рычага.
6. Верхняя рукоятка.
7. Фиксатор рукоятки.
8. Нижняя рукоятка.
9. Крышка желоба для выброса травы.
10. Ручка для транспортировки.
11. Кожух мотора.
12. Рычаг регулировки высоты кошения (см. рис. Е).
13. Винт ножа (см. рис. J1).
14. Нож (см. рис. J1).

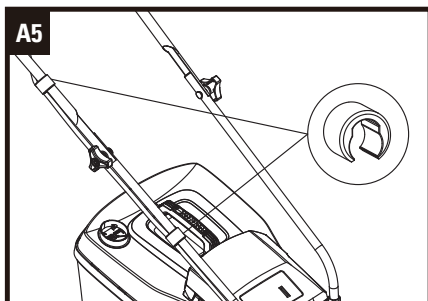
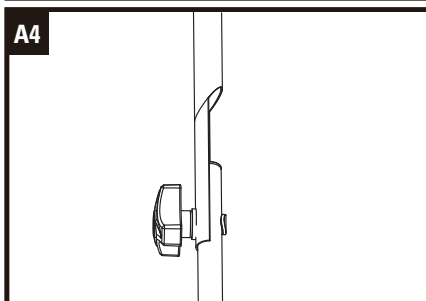
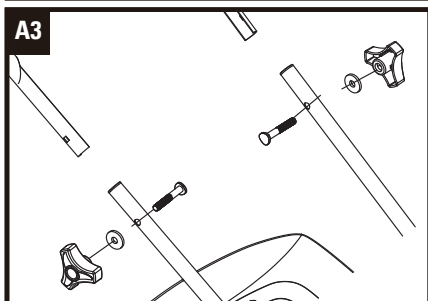
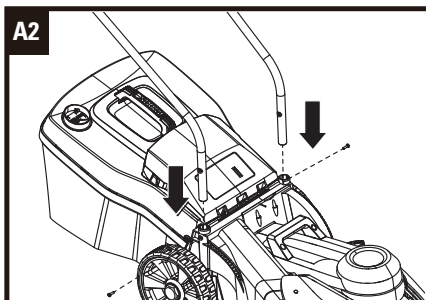
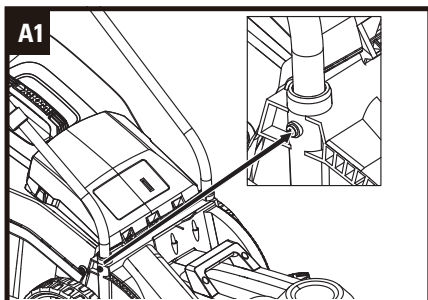
Правила и условия эксплуатации

Сборка

ВНИМАНИЕ:

- Устройство должно быть полностью собрано до начала работы. Не включайте устройство, которое собрано лишь частично, или в котором установлены поврежденные детали.
- Выньте вилку из розетки и не подключайте инструмент к сети до завершения сборки. Всегда используйте перчатки при работе с газонокосилкой.

Сборка рукоятки



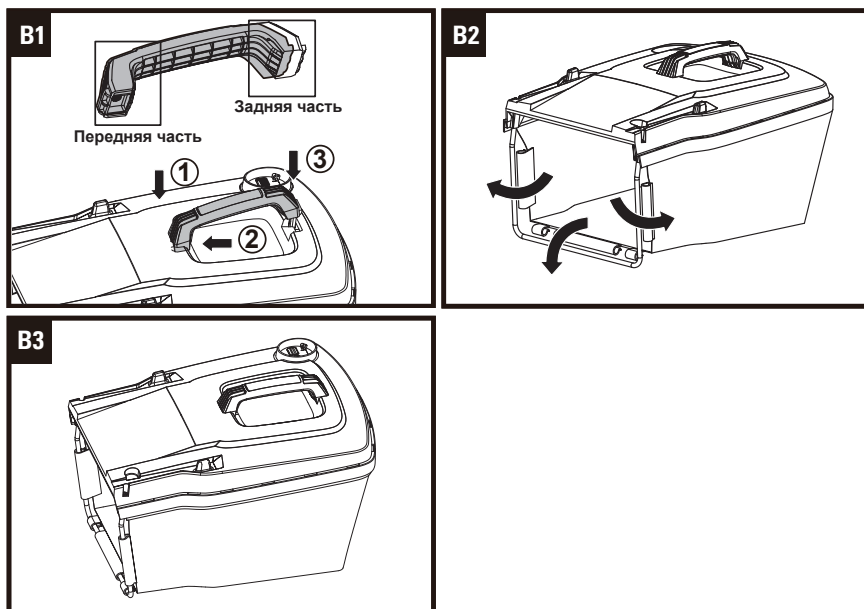
1. Снимите винты (X 2) с обеих сторон корпуса устройства (см. рис. A1).
2. Вставьте нижние рукоятки в отверстия на корпусе устройства (см. рис. A2).
3. Закрепите рукоятки винтами (см. рис. A2).

4. Прикрепите верхнюю рукоятку с помощью винтов и фиксаторов рукоятки к нижним рукояткам (см. рис. А3).
5. Затяните фиксаторы рукоятки. Убедитесь, что рукоятка полностью зафиксирована. Чтобы затянуть или ослабить рукоятку, прокрутите фиксаторы рукоятки по часовой стрелке или против часовой стрелки соответственно. Не затягивайте фиксаторы слишком сильно (см. рис. А4).

ПРИМЕЧАНИЕ: убедитесь, что винты полностью вставлены в рукоятки перед установкой фиксаторов.

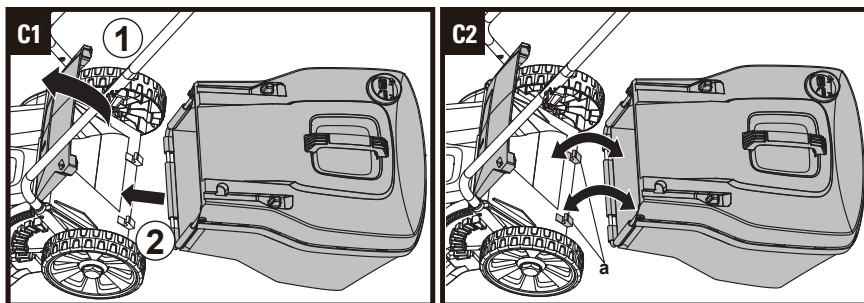
6. Закрепите прилагаемые зажимы для кабеля на верхней и нижней рукоятках. Зафиксируйте кабель в зажимах, таким образом, чтобы кабель лежал свободно и не был сильно натянут (см. рис. А5).

Сборка травосборника



1. Надавите на переднюю часть рукоятки. Затем продвиньте ее вперед и надавите на заднюю часть рукоятки (см. рис. B1).
2. Закрепите три резиновых зажима на опорном стержне травосборника (см. рис. B2).
3. Травосборник готов к установке (см. рис. B3).

Установка травосборника



1. Отключите устройство от сети питания и дождитесь полной остановки ножа.
2. Поднимите крышку желоба для выброса травы и удерживайте ее в поднятом положении.
3. Поднимите травосборник за ручку для транспортировки.
4. Выровняйте травосборник по крюкам и повесьте травосборник.
5. Аккуратно опустите крышку желоба для выброса травы.

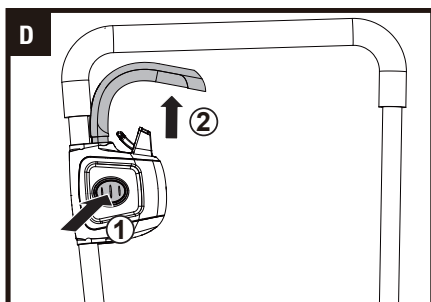
ПРИМЕЧАНИЕ: перемещайте травосборник только за ручку транспортировки.

Эксплуатация

1. Перед каждым использованием проверьте на отсутствие повреждений устройство и его комплектующие. Не используйте устройство, если оно повреждено. См. раздел "Возможные проблемы и способы их решения" для решения проблем и устранения повреждений. Если проблему решить не удалось, обратитесь в авторизованный сервисный центр.
2. Тщательно проверьте правильность крепления принадлежностей и комплектующих.
3. Убедитесь, что вентиляционные отверстия не заблокированы и не засорены. При необходимости очистите их мягкой щеткой. Заблокированные вентиляционные отверстия могут вызвать перегрев и повреждение устройства.
4. Немедленно выключите устройство, если в рабочей зоне появились другие люди.
5. Не переутомляйтесь. Регулярно делайте перерывы, чтобы не терять внимание во время работы и полностью контролировать устройство.

ВНИМАНИЕ: местное законодательство может накладывать ограничения на время суток и специальные дни для эксплуатации устройства, вплоть до наложения взысканий. Узнайте о таких ограничениях и соблюдайте установленные нормы, чтобы не беспокоить соседей и не подвергаться административным наказаниям.

Включение/выключение



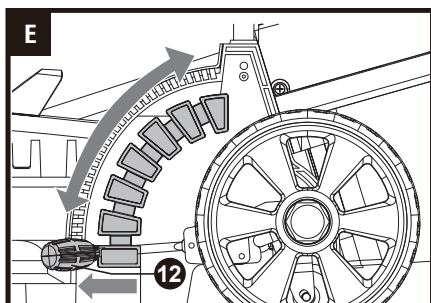
ВНИМАНИЕ:

- Перед запуском поставьте устройство на ровную поверхность без высокой травы.
- Аккуратно запустите мотор согласно инструкциям. Ноги должны быть далеко от ножа.
- Не наклоняйте устройство при запуске мотора.

ПРИМЕЧАНИЕ: устройство можно запустить только нажатием кнопки блокировки пускового рычага с последующим зажатием пускового рычага. Операция в обратном порядке не позволит запустить устройство.

1. Подключите устройство к сети питания и включите устройство.
2. Удерживая нажатой кнопку блокировки пускового рычага, зажмите рычаг пуска по направлению к рукоятке.
3. После запуска устройства отпустите кнопку блокировки пускового рычага.
4. Устройство двинется вперед и начнет косить.
5. Для выключения устройства отпустите пусковой рычаг.

Регулировка высоты кошения



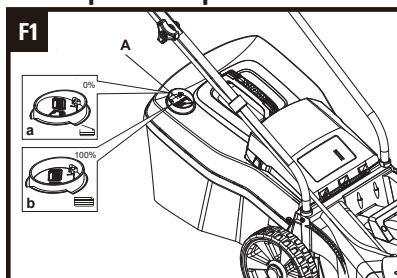
ВНИМАНИЕ: перед осуществлением регулировки высоты кошения выключите устройство и дождитесь полной остановки ножа.

Настройте высоту кошения в соответствии с состоянием газона. Высота кошения зависит от типа газона и фактической высоты травы. При кошении высокой травы начните с максимальной высоты кошения, а на втором проходе сократите высоту.

1. Потяните рычаг регулировки высоты кошения к заднему колесу.
2. Передвиньте рычаг вперед или назад для регулировки высоты кошения.
3. Отпустите рычаг.

ВНИМАНИЕ: после каждой регулировки высоты кошения обеспечьте правильное попадание рычага в разъем.

Индикатор заполнения травосборника

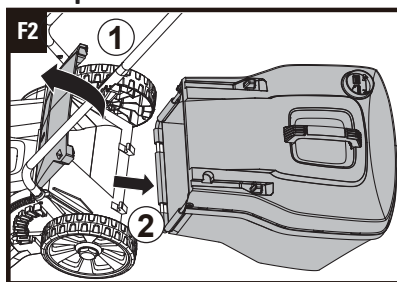


ВНИМАНИЕ: перед извлечением травосборника выключите устройство и дождитесь полной остановки ножа.

Травосборник оснащен створкой (А), которая показывает уровень заполнения травосборника во время работы.

1. Когда створка (А) открыта, в травосборнике достаточно свободного места.
2. Когда створка (А) закрыта, травосборник заполнен и должен быть опорожнен.

Опорожнение травосборника



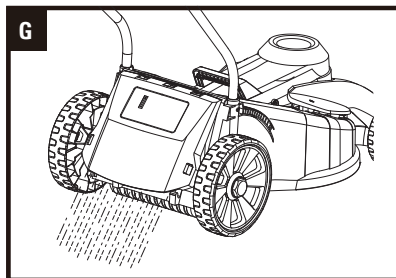
Регулярно опорожняйте травосборник во время работы. Не ждите его полного заполнения. Рекомендуется опорожнять его при заполнении наполовину.

1. Выключите устройство и убедитесь в остановке мотора вместе с ножом.
2. Отключите устройство от сети питания.
3. Поднимите крышку желоба для выброса травы и снимите травосборник с крюков.
4. Переместите травосборник за ручку для транспортировки.
5. Опорожните травосборник в компостную кучу.
6. Установите травосборник обратно в устройство.

ПРИМЕЧАНИЕ: заполненный травосборник снижает производительность устройства.

ВНИМАНИЕ: не извлекайте срезанную траву из желоба заднего выброса с помощью рук или ног.

Функция заднего выброса



Устройство оснащено функцией заднего выброса, что позволяет косить без травосборника. Скошенная трава будет выгружаться из заднего желоба.

Кошение

ВНИМАНИЕ: всегда осматривайте участок, на котором будет использоваться устройство и удаляйте все камни, палки, проволоку, металл и другой мусор, который может быть отброшен вращающимся ножом.

1. Для удобства кошения лучше всего начинать косить с участка, расположенного вблизи источника питания, а затем постепенно удаляться от источника питания. Стригите газон под прямым углом от источника питания и располагайте кабель питания в стороне, газон в которой уже был скошен.
2. Косите поперек склона, ни в коем случае не вверх-вниз. Соблюдайте особую осторожность при изменении направления движения на склонах. Не косите на слишком крутых склонах. Всегда сохраняйте устойчивое положение.
3. Отпустите пусковой рычаг, чтобы выключить устройство при пересечении каменистого участка (камни могут отскочить от ножа).
4. Установите максимальную высоту кошения при кошении на неровной поверхности или в высоких сорняках. Скашивание слишком большого количества травы за один раз может привести к срабатыванию автоматического выключателя, что приведет к остановке устройства.
5. При использовании травосборника в период быстрого роста травы трава может забиться в желоб для выброса травы. Отпустите пусковой рычаг, чтобы выключить устройство, снимите травосборник и стряхните траву к задней части травосборника. Также вытряхните траву и мусор, которые могут скопиться вокруг желоба для выброса травы. Установите травосборник на место.
6. Если устройство начинает чрезмерно вибрировать и странно шуметь, немедленно отпустите пусковой рычаг, чтобы выключить устройство. Вибрация сигнализирует о сбое в работе устройства. Не включайте устройство до тех пор, пока проблема не будет выявлена и устранена.
7. Всегда выключайте устройство, если оставляете его без присмотра даже на короткое время.

Возможные проблемы и способы их решения

Проблема	Решение
Устройство не включается при нажатии на пусковой рычаг	Убедитесь в том, что кнопка блокировки пускового рычага полностью нажата
	Отпустите пусковой рычаг, чтобы выключить устройство. Переверните устройство и проверьте свободно ли вращается нож. Если нож вращается с трудом, обратитесь в авторизованный сервисный центр
	Убедитесь, что устройство выключено. Осмотрите розетку. Если розетка повреждена, подключитесь к другой розетке. Проверьте удлинительный кабель. Если кабель поврежден, обратитесь в авторизованный сервисный центр
Устройство неожиданно останавливается	Отпустите пусковой рычаг, чтобы выключить устройство. Переверните устройство и проверьте свободно ли вращается нож. Если нож вращается с трудом, обратитесь в авторизованный сервисный центр
	Установите максимальную высоту кошения и включите устройство
	Избегайте перегрузки устройства. Уменьшите скорость кошения, толкая косилку медленнее, и/или увеличьте высоту кошения
Устройство функционирует с перебоями	Осмотрите удлинительный кабель. Если кабель поврежден, обратитесь в авторизованный сервисный центр
	Проверьте внутреннюю проводку устройства, обратитесь в авторизованный сервисный центр при наличии повреждений
Устройство работает но производительность неудовлетворительная, или скашивает не весь газон	Отпустите пусковой рычаг, чтобы выключить устройство. Переверните устройство и проверьте остроту ножа. Следите за тем, чтобы нож был острым. Проверьте, не засорены ли нижняя часть корпуса и желоб для выброса травы
	Установлена слишком низкая высота кошения. Отрегулируйте высоту кошения
Устройство тяжело передвигать в процессе работы	Поднимите высоту кошения, так чтобы нижняя часть корпуса устройства не застревала в траве. Проверьте, свободно ли вращаются колеса

Избыточная вибрация или шум	Отпустите пусковой рычаг, чтобы выключить устройство. Переверните устройство на бок и проверьте нож, чтобы убедиться, что оно не погнуто и не повреждено. Если нож поврежден, замените его. Если нижняя часть корпуса устройства повреждена, обратитесь в авторизованный сервисный центр
	Если видимых повреждений ножа нет, но устройство продолжает вибрировать, отпустите пусковой рычаг, чтобы выключить устройство и снимите нож. Поверните нож на 180°, снова установите и затяните нож. Если устройство продолжает вибрировать, обратитесь в авторизованный сервисный центр
Скошенная трава не собирается в травосборник	Засорился желоб для выброса травы. Отпустите пусковой рычаг, чтобы выключить устройство. Очистите желоб от скошенной травы
	Скошенная трава слишком длинная. Поднимите высоту кошения
	Травосборник заполнен. Чаще опорожняйте травосборник

Обслуживание

ВНИМАНИЕ: выключите устройство и отключите его от сети перед выполнением любого технического обслуживания.

Чтобы обеспечить длительную и надежную работу, регулярно выполняйте указанные в данном разделе процедуры технического обслуживания. Проверяйте устройство на наличие очевидных повреждений, таких как ослабленный, смещенный или поврежденный нож, ослабленные крепления, изношенные или поврежденные детали. Убедитесь, что крышки и защитные кожухи не повреждены и правильно установлены. Перед включением устройства выполните все необходимые работы по техническому обслуживанию и ремонту. Если устройство вышло из строя, несмотря на регулярное техническое обслуживание, обратитесь в авторизованный сервисный центр.

Заточка ножа

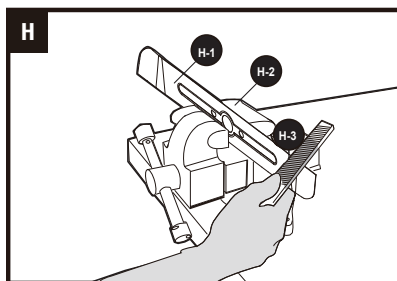
Поддерживайте остроту ножа для обеспечения наилучшей работы устройства. Надевайте соответствующие средства защиты глаз при снятии, заточке и установке ножа. При нормальных условиях нож необходимо затачивать дважды за сезон кошения. Песок приводит к быстрому затуплению ножа. Если газон имеет песчаную почву, может потребоваться более частая заточка. Погнутый или поврежденный нож должен быть немедленно заменен.

При заточке нож:

1. Убедитесь, что нож остается сбалансированным (см. раздел "Баланс ножа").
2. Затачивайте нож, сохраняя исходный угол режущей кромки.
3. Затачивайте режущую кромку с обеих сторон, стачивая одинаковое количество материала.

ПРИМЕЧАНИЕ: убедитесь, что устройство выключено.

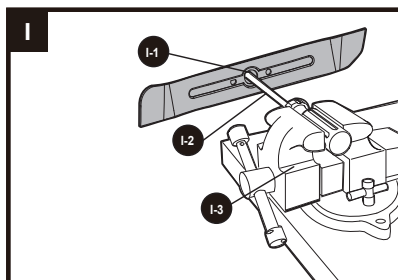
Заточка ножа в зажимах



1. Перед снятием ножа убедитесь, что пусковой рычаг отпущен, нож остановлен и устройство выключено.
2. Снимите нож с устройства (см. раздел "Замена ножа").
3. Закрепите нож H-1 в тисках H-2.
4. Наденьте защитные очки.

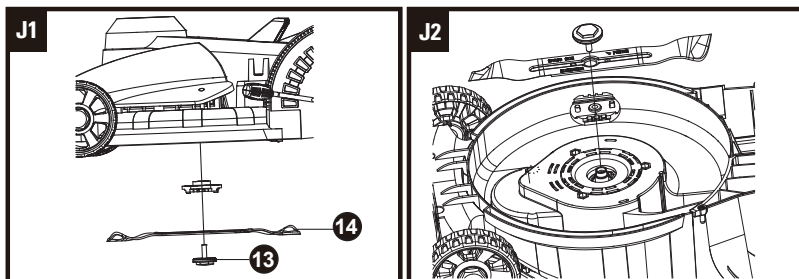
5. Аккуратно обработайте режущие кромки ножа напильником с мелкими зубьями Н-3 или точильным камнем.
6. Проверьте баланс ножа (см. раздел "Баланс ножа").
7. Установите нож на газонокосилку и надежно затяните его (см. раздел "Замена ножа").

Баланс ножа



Проверьте баланс ножа, надвинув нож через центральное отверстие I-1 на гвоздь или отвертку I-2, зажатые горизонтально в тисках I-3. Если один из концов ножа наклонится вниз, обработайте этот конец напильником. Нож правильно сбалансирован, если ни один из его концов не клонится вниз.

Замена ножа

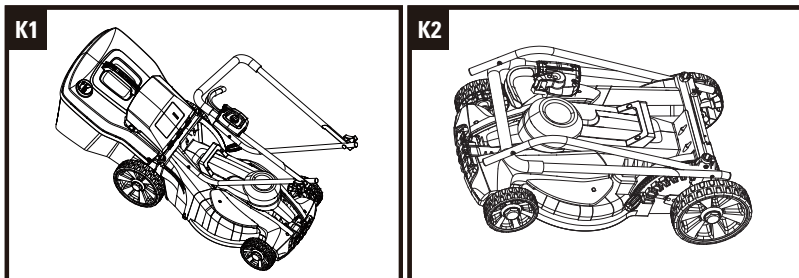


Производите замену ножа независимо от его состояния через каждые 50 часов кошения или через каждые 2 года, в зависимости от того, что наступит раньше. Для снятия ножа потребуются садовые перчатки (не входят в комплект поставки) и гаечный ключ 27 мм.

1. Возьмитесь за нож (14) и открутите винт ножа (13) против часовой стрелки с помощью гаечного ключа, а затем снимите нож.
2. Установите новый нож (14) так, чтобы режущая кромка ножа была обращена к земле, и надежно затяните винт ножа (13).

ВНИМАНИЕ: для замены всегда используйте оригинальные запасные части. Нож должен быть заменен на нож DA87009 для модели DG171 и нож DA87010 для модели DG172. Не устанавливайте другой нож.

Хранение



- Выключите устройство и отключите его от сети.
- Тщательно очистите внешнюю поверхность устройства с помощью мягкой щетки и ткани. Не используйте воду, растворители или полироли. Удалите всю траву и мусор, особенно из вентиляционных отверстий.
- Переверните устройство на бок и очистите область вокруг ножа. Если в зоне ножа скопилась скошенная трава, удалите ее деревянной или пластиковой палкой.
- Храните устройство в сухом месте. Не ставьте посторонние предметы на устройство.
- Для удобства хранения ослабьте фиксатор рукояток и сложите верхнюю и нижнюю рукоятки, как показано на рис. К1.

Упаковка

При длительном неиспользовании инструмента отключите его от электросети или выньте аккумулятор, очистите инструмент, поместите его в оригинальную упаковку и поставьте в сухое помещение вне доступа прямых солнечных лучей.

Комплектация

- Устройство.
- Регулировочная ручка — 2 шт.
- Кабельный зажим — 2 шт.
- Травосборник.
- Гаечный ключ.
- Руководство по эксплуатации.

Технические характеристики

Модель	DG171	DG172
Торговая марка	CAT®	
Параметры питания	220–240 В ~ 50 Гц	
Входная мощность	1400 Вт	1600 Вт
Число оборотов	3500 об/мин	
Ширина обработки	36 см	40 см
Высота скашивания	25–75 мм	
Количество режимов регулировки высоты	6	
Размер колес	140 мм / 210 мм	
Объем травосборника	40 л	45 л
Вес устройства	12,4 кг	14,5 кг
Уровень звукового давления LpA (K=3)	79 дБ(A)	82,4 дБ(A)
Уровень звуковой мощности LwA (K=3)	93 дБ(A)	96 дБ(A)
Уровень вибрации (K=1,5)	2,67 м/с ²	3,16 м/с ²
Тип крепления шнура питания	Y	
Класс защиты от поражения электрическим током	II	

Правила и условия монтажа, хранения, перевозки (транспортировки), реализации и утилизации

- Устройство не требует какого-либо монтажа или постоянной фиксации.
- При постановке устройства на длительное хранение (консервацию) упакуйте изделие в соответствии с рекомендациями из раздела «Упаковка» данного руководства по эксплуатации и обеспечьте следующие условия: температура воздуха в помещении должна составлять от 5 °С до 40 °С; относительная влажность воздуха не должна превышать 80%; в помещениях не должно быть агрессивных примесей (паров кислот, щелочей), вызывающих коррозию.
- После окончания срока службы изделия его нельзя выбрасывать вместе с обычным бытовым мусором. Вместо этого оно подлежит сдаче на утилизацию в соответствующий пункт приема электрического и электронного оборудования для последующей переработки и утилизации в соответствии с федеральным или местным законодательством. Обеспечивая правильную утилизацию данного продукта, вы помогаете сберечь природные ресурсы и предотвращаете ущерб для окружающей среды и здоровья людей, который возможен в случае ненадлежащего обращения. Более подробную информацию о пунктах приема и утилизации данного продукта можно получить в местных муниципальных органах или на предприятии по вывозу бытового мусора.
- Перевозка устройства должна осуществляться в сухой среде.

- Устройство требует бережного обращения, оберегайте его от воздействия пыли, грязи, ударов, огня и т.д.
- Реализация устройства должна производиться в соответствии с местным законодательством.
- При обнаружении неисправности устройства следует немедленно обратиться в авторизованный сервисный центр или утилизировать устройство.

Дополнительная информация

Изготовитель: Позитэк Тэктолоджи (Чайна) Ко., Лтд.

№ 18, шоссе Дунван, промпарк Сучжоу, пров. Цзянсу, Китай.

Manufacturer: Positec Technology (China) Co., Ltd.

Китай, № 18, Dongwang Road, Suzhou Industrial Park, Jiangsu.

Сделано в Китае.

Импортер в России / уполномоченное изготовителем лицо: ООО «Атлас».

690068, Россия, Приморский край, г. Владивосток, проспект 100-летия Владивостока, дом 155, корпус 3, офис 5.

Адрес электронной почты: atlas.llc@ya.ru.

Товар соответствует требованиям технического регламента Таможенного союза:

- ТР ТС 020/2011 «Электромагнитная совместимость технических средств»;
- ТР ТС 010/2011 «О безопасности машин и оборудования».

Товар соответствует требованиям технического регламента Евразийского экономического союза ТР ЕАЭС 037/2016 «Об ограничении применения опасных веществ в изделиях электротехники и радиоэлектроники».

Внешний вид изделия, его характеристики и комплектация могут подвергаться изменениям без предварительного уведомления пользователя.



Товар изготовлен (мм.гггг.) / Тауар жасалған күні (аа.жжжж): _____ V.1

Производитель не несёт гарантийных обязательств в следующих случаях:

- Истек Гарантийный срок.
- Если изделие, предназначенное для личных (бытовых, семейных) нужд, использовалось для осуществления предпринимательской деятельности, а также в иных целях, не соответствующих его прямому назначению.
- Производитель не несет ответственности за возможный материальный, моральный и иной вред, понесенный владельцем изделия и/или третьими лицами, вследствие нарушения требований руководства пользователя при использовании, не соблюдения рекомендаций по установке и обслуживанию изделия, правил подключения (короткие замыкания, возникшие также в результате воздействия несоответствующего сетевого напряжения, как на само изделие, так и на изделия, сопряженные с ним), хранении и транспортировки изделия.
- Все случаи механического повреждения: сколы, трещины, деформации, следы ударов, вмятины, замятия и др., полученные в процессе эксплуатации изделия.
- Имеются следы сторонней модификации, несанкционированного ремонта лицами, не уполномоченными для проведения таких работ. Если дефект вызван изменением конструкции или схемы изделия, подключением внешних устройств, не предусмотренных Производителем, использованием устройства, не имеющего сертификата соответствия согласно законодательству Российской Федерации.
- Если дефект изделия вызван действием непреодолимой силы (природных стихий, пожаров, наводнений, землетрясений, бытовых факторов и прочих ситуаций, не зависящих от Производителя), либо действиями третьих лиц, которые Производитель не мог предвидеть.
- Дефект вызван попаданием внутрь изделия посторонних предметов, инородных тел, веществ, жидкостей, насекомых или животных, воздействием агрессивных сред, высокой влажности, высоких температур, которые привели к полному или частичному выходу из строя изделия.
- Отсутствует или не соответствует идентификация изделия (серийный номер). Если повреждения (недостатки) вызваны воздействием вредоносного программного обеспечения; установкой, сменой или удалением паролей (кодов), приведшим к отсутствию доступа к программным ресурсам изделия, без возможности их сброса/восстановления, ввиду отсутствия предоставления данной услуги поставщиком ПО.
- Если дефекты работы вызваны несоответствием стандартам или техническим регламентам питающих, кабельных, телекоммуникационных сетей, мощности радиосигнала, в том числе из-за особенностей рельефа и других подобных внешних факторов, использования изделия на границе или вне зоны действия сети.
- Если повреждения вызваны использованием нестандартных (неоригинальных) и/или некачественных (поврежденных) расходных материалов, принадлежностей, запасных частей, элементов питания, носителей информации различных типов (включая, CD, DVD диски, карты памяти, SIM карты, картриджи).
- Если недостатки вызваны получением, установкой и использованием несовместимого контента (мелодии, графика, видео и другие файлы, приложения Java и подобные им программы).
- На ущерб, причиненный другому оборудованию, работающему в сопряжении с данным изделием.



Гарантийный талон

SN/IMEI: _____

Дата постановки на гарантию: _____

Производитель гарантирует бесперебойную работу устройства в течение всего гарантийного срока, а также отсутствие дефектов в материалах и сборке. Гарантийный период исчисляется с момента приобретения изделия и распространяется только на новые продукты.

В гарантийное обслуживание входит бесплатный ремонт или замена элементов, вышедших из строя не по вине потребителя в течение гарантийного срока при условии эксплуатации изделия согласно руководству пользователя. Ремонт или замена элементов производится на территории уполномоченных сервисных центров.

Срок гарантии: 36 месяцев.

Срок эксплуатации: 60 месяцев.

Актуальный список сервисных центров по адресу:

<https://www.dns-shop.ru/service-center/>

Гарантийные обязательства и бесплатное сервисное обслуживание не распространяются на перечисленные ниже принадлежности, входящие в комплектность товара, если их замена не связана с разборкой изделия:

- Элементы питания (батарейки) для ПДУ (Пульт дистанционного управления).
- Соединительные кабели, антенны и переходники для них, наушники, микрофоны, устройства «HANDS-FREE»; носители информации различных типов, программное обеспечение (ПО) и драйверы, поставляемые в комплекте (включая, но не ограничиваясь ПО, предустановленным на накопитель на жестких магнитных дисках изделия), внешние устройства ввода-вывода и манипуляторы.
- Чехлы, сумки, ремни, шнуры для переноски, монтажные приспособления, инструменты, документацию, прилагаемую к изделию.
- Расходные материалы и детали, подвергающиеся естественному износу.



