

CAT[®]

**Ударная дрель-
шуруповерт
CAT® DX12**

**Руководство по
эксплуатации**

**CAT® DX12
соқпалы дрель-
бұрғысы
Пайдалану бойынша
нұсқаулық**

Содержание

Предупреждения по технике безопасности при работе с дрелью.....	6
Предупреждения по технике безопасности для аккумуляторной батареи	6
Общие предупреждения по технике безопасности при работе с электроинструментом	7
Правильное использование электроинструментов.....	8
Использование аккумуляторных электроинструментов и уход за ними	9
Сервисное обслуживание	9
Условные обозначения	11
Схема устройства	12
Инструкции по эксплуатации.....	13
Назначение	13
Подготовка ко вводу в эксплуатацию.....	13
Сборка.....	14
Эксплуатация	14
Решение проблем	19
Обслуживание	19
Указания для аккумуляторных инструментов.....	20
Технические характеристики	20
Информация о шуме	20
Информация о вибрации	21
Возможные проблемы и их решение.....	22
Комплектация	23
Правила и условия монтажа, хранения, перевозки (транспортировки), реализации и утилизации	23
Дополнительная информация	24

Мазмұны

Электр құралымен жұмыс істеу кезіндегі қауіпсіздік техникасы бойынша жалпы ескертулер	27
Электр құралдарын дұрыс пайдалану	28
Аккумуляторлық электр құралдарын пайдалану және оларға күтім жасау	29
Сервистік қызмет көрсету	29
Бұрғымен жұмыс істеу кезіндегі қауіпсіздік техникасы бойынша ескертулер	30
Аккумуляторлы батареяға арналған қауіпсіздік туралы ескертулер	30
Шартты белгілер	32
Құрылғы схемасы	33
Пайдалану бойынша нұсқаулық	34
Мақсаты	34
Пайдалануға беруге дайындық	34
Құрастыру	35
Пайдалану	35
Мәселелерді шешу	40
Қызмет көрсету	40
Аккумуляторлы батарея құралдарына арналған нұсқаулар	41
Техникалық сипаттамалары	41
Шу туралы ақпарат	41
Діріл туралы ақпарат	42
Мүмкін мәселелер және олардың шешімі	43
Жинақталым	44
Монтаждау, сақтау, тасымалдау (тасу), өткізу және кәдеге жарату қағидалары мен шарттары	45
Қосымша ақпарат	46

Предупреждения по технике безопасности при работе с дрелью

Инструкции по технике безопасности для всех видов работ

- При сверлении с ударом надевайте средства защиты органов слуха. Воздействие шума может привести к потере слуха.
- При выполнении работ, при которых рабочий инструмент или крепление могут задеть скрытую электропроводку или собственный шнур, держите электроинструмент за изолированные поверхности. При контакте рабочего инструмента или крепления с находящимся под напряжением проводом на металлических частях электроинструмента может появиться напряжение, что может стать причиной удара электрическим током.

Инструкции по технике безопасности при использовании длинных сверл

- Категорически запрещается превышать максимально допустимую частоту вращения, предписанную для эксплуатации сверла. В противном случае сверло может легко деформироваться, если оно будет свободно вращаться без контакта с заготовкой, и травмировать пользователя.
- Процесс сверления всегда начинайте с низкой скоростью вращения. При этом сверло должно контактировать с заготовкой. В противном случае сверло может легко деформироваться, если оно будет свободно вращаться без контакта с заготовкой, и травмировать пользователя.
- Не прижимайте сверло с чрезмерным усилием. При сверлении следите за тем, чтобы прилагаемое усилие было направлено вдоль оси сверла. Сверла могут деформироваться и вследствие этого ломаться, либо возможна потеря контроля, что, в свою очередь, может привести к получению травм.

Предупреждения по технике безопасности для аккумуляторной батареи

- Не разбирайте, не вскрывайте и не измельчайте аккумуляторную батарею или ее элементы.
- Не допускайте короткого замыкания аккумуляторной батареи. Не сваливайте аккумуляторные батареи в коробку или ящик для хранения как попало, при этом в батарее может произойти короткое замыкание, вызванное другой батареей или проводящими материалами. Избегайте попадания внутрь неиспользуемой батареи скрепок, монет, ключей, гвоздей, болтов или других мелких металлических предметов, которые могут вызывать замыкание ее контактов. Короткое замыкание контактов батареи может привести к возгоранию или получению ожогов.
- Не подвергайте аккумуляторную батарею воздействию тепла или огня. Не храните ее под прямыми солнечными лучами.
- Не подвергайте аккумуляторную батарею механическим ударам.
- В случае протечки батареи не допускайте попадания жидкости на кожу или в глаза. В случае контакта с этой жидкостью промойте пораженный участок большим количеством воды и обратитесь за медицинской помощью.

Оригинальные инструкции по безопасной эксплуатации устройства

Общие предупреждения по технике безопасности при работе с электроинструментом



ПРЕДУПРЕЖДЕНИЕ! Ознакомьтесь со всеми предупреждениями по технике безопасности, инструкциями, иллюстрациями и спецификациями, прилагаемыми к этому электроинструменту. Несоблюдение каких-либо из указанных ниже инструкций может стать причиной поражения электрическим током, пожара и (или) тяжелых травм.

Сохраните все предупреждения и инструкции для последующего обращения к ним. Термин «электроинструмент» во всех предупреждениях относится к питаемому от электросети (проводному) или от аккумуляторных батарей (беспроводному) электроинструменту.

Безопасность на рабочем месте

- Содержите рабочее место в чистоте. Беспорядок или неосвещенные участки рабочего места могут привести к несчастным случаям.
- Не работайте с этим электроинструментом в помещении, в котором находятся горючие жидкости, воспламеняющиеся газы или пыль. Во время эксплуатации, а также при включении и выключении инструмент вырабатывает искры, что может привести к воспламенению пыли или паров.
- Во время работы с электроинструментом не допускайте близко к Вашему рабочему месту детей и посторонних лиц. Вы можете потерять контроль над электроинструментом.

Электробезопасность

- Защищайте электроинструмент от дождя и сырости. Проникновение воды в электроинструмент повышает риск поражения электротоком.

Личная безопасность

- Будьте внимательными, следите за тем, что Вы делаете, и продуманно начинайте работу с электроинструментом. Не пользуйтесь электроинструментом в усталом состоянии или, если Вы находитесь под влиянием наркотиков, спиртных напитков или лекарств. Один момент невнимательности при работе с электроинструментом может привести к серьезным травмам.
- Использование средств индивидуальной защиты: защитной маски, обуви на не скользящей подошве, защитного шлема или средств защиты органов слуха в зависимости от вида работы электроинструмента снижает риск получения травм.

- Предотвращайте непреднамеренное включение электроинструмента. Перед подключением электроинструмента к электропитанию и/или к аккумулятору убедитесь в выключенном состоянии электроинструмента. Не держите подсоединенный инструмент за переключатель.
- Убериайте установочный инструмент или гаечные ключи до включения электроинструмента. Инструмент или ключ, находящийся во вращающейся части электроинструмента, может привести к травмам.
- Не принимайте неестественное положение корпуса тела. Всегда занимайте устойчивое положение и держите равновесие. Благодаря этому Вы можете лучше контролировать электроинструмент в неожиданных ситуациях.
- Носите подходящую рабочую одежду. Не носите широкую одежду и украшения. Держите волосы, одежду и рукавицы вдали от движущихся частей.
- При наличии возможности установки пылеотсасывающих и пылесборных устройств проверяйте их присоединение и правильное использование. Применение пылеотсоса может снизить опасности, создаваемые пылью.
- Хорошее знание электроинструментов, полученное в результате их частого использования, не должно приводить к самоуверенности и игнорированию правил техники безопасности при работе с ними. Небрежное обращение влечет за собой риск мгновенного получения тяжелых травм.

Правильное использование электроинструментов

- Избегайте чрезмерной нагрузки электроинструмента. Используйте электроинструмент в соответствии с назначением. Правильно подобранный электроинструмент выполнит работу более эффективно и безопасно при стандартной нагрузке.
- Не используйте электроинструмент, если не работает его выключатель. Любой электроинструмент, управляемый выключением и включением которого невозможно, опасен, и его необходимо отремонтировать.
- Перед выполнением любой регулировки, заменой принадлежностей или рабочих инструментов или помещением электроинструмента на хранение отключите устройство от сети или извлеките из него батарею (если она является съемной).
- Такие превентивные меры безопасности сокращают риск случайного включения электроинструмента.
- Храните электроинструмент в недоступном для детей месте и не позволяйте работать с инструментом людям, не знакомым с данной инструкцией или не имеющим соответствующих навыков работы с такого рода инструментами. Электроинструмент представляет опасность в руках неопытных пользователей.
- Проводите обслуживание электроинструментов и принадлежностей.
- Проверьте движущиеся детали на точность совмещения или заклинивание, поломку либо какие-либо другие условия, которые могут негативно повлиять на эксплуатацию электроинструмента. В случае обнаружения повреждений, прежде чем приступить к эксплуатации электроинструмента, его нужно отремонтировать. Большинство несчастных случаев происходит из-за электроинструментов, которые не обслуживаются должным образом.
- Необходимо содержать режущий инструмент в хорошо заточенном и чистом состоянии. Вероятность заклинивания инструмента, за которым следят должным образом и который хорошо заточен, значительно меньше, а работать с ним легче.

- Используйте данный электроинструмент, а также принадлежности, рабочие инструменты, насадки и т. п. в соответствии с этими инструкциями и с учетом условий и специфики работы. Использование электроинструмента для выполнения операций, для которых он не предназначен, может привести к возникновению опасных ситуаций.
- Замасленные рукоятки и поверхности для хвата сразу же очищайте — они должны быть сухими и чистыми. Скользкие рукоятки и поверхности для хвата не обеспечивают безопасное управление и контроль электроинструмента в непредвиденных ситуациях.

Использование аккумуляторных электроинструментов и уход за ними

- Для зарядки аккумуляторной батареи используйте только указанное изготовителем зарядное устройство. Применение зарядного устройства определенного типа для зарядки других батарей может привести к возгоранию.
- Используйте для электроинструмента только батареи указанного типа. Применение других аккумуляторных батарей может стать причиной травмы и возгорания.
- Избегайте попадания внутрь неиспользуемой батареи скрепок, монет, ключей, гвоздей, болтов или других мелких металлических предметов, которые могут вызывать замыкание ее контактов. Короткое замыкание контактов батареи может привести к возгоранию или получению ожогов.
- При повреждении батареи из нее может вытечь электролит; избегайте контакта с ним. При случайном контакте с электролитом смойте его водой. При попадании электролита в глаза обратитесь за медицинской помощью. Жидкость, находящаяся внутри батареи, может вызывать раздражение или ожоги.
- Не используйте поврежденную или измененную аккумуляторную батарею. Поврежденные или измененные аккумуляторные батареи могут функционировать непредсказуемо и стать причиной возгорания, взрыва или травмирования.
- Не подвергайте аккумуляторную батарею воздействию огня или слишком высоких температур. Огонь или температура свыше 130 °C могут спровоцировать взрыв аккумуляторной батареи.
- Соблюдайте все указания по зарядке и никогда не заряжайте аккумуляторную батарею или аккумуляторный инструмент вне температурного диапазона, указанного в руководстве по эксплуатации. Неправильная зарядка или зарядка вне указанного в руководстве по эксплуатации температурного диапазона могут привести к разрушению аккумуляторной батареи и повышают опасность возгорания.

Сервисное обслуживание

- Обслуживание электроинструмента должно выполняться авторизованным сервисным центром и только с использованием оригинальных запчастей. Это позволит обеспечить безопасность обслуживаемого электроинструмента.
- Запрещается выполнять обслуживание поврежденных аккумуляторных батарей. Все технические работы с аккумуляторами должны выполняться только изготовителем или авторизованными сервисными мастерами.

- Держите аккумуляторную батарею чистой и сухой.
- В случае загрязнения протрите контакты аккумуляторной батареи чистой сухой тканью.
- Перед использованием аккумуляторную батарею необходимо зарядить. Всегда следуйте данной инструкции и применяйте правильную процедуру зарядки.
- Не оставляйте аккумуляторную батарею на зарядке, когда она не используется.
- После длительного хранения может потребоваться несколько раз зарядить и разрядить аккумуляторную батарею для достижения максимальной эффективности.
- Для зарядки аккумуляторной батареи используйте только зарядное устройство, указанное компанией Cat®. Не используйте никаких других зарядных устройств, кроме специально предназначенных для этого оборудования.
- Не применяйте аккумуляторные батареи, не предназначенные для данного оборудования.
- Храните аккумуляторную батарею в недоступном для детей месте.
- Сохраните оригинальную документацию по продукту для дальнейшего использования.
- Извлекайте батарею из оборудования, когда оно не используется.
- Утилизируйте батарею надлежащим образом.
- Не смешивайте в устройстве элементы разных производителей, емкости, размера или типа.
- Держите аккумуляторную батарею подальше от микроволновых печей и избегайте воздействия на нее высокого давления.

Срок службы изделия составляет 5 лет. Указанный срок службы действителен при соблюдении потребителем требований настоящего руководства.

Перечень критических отказов

- Не использовать при сильном искрении.
- Не использовать при появлении сильной вибрации.
- Не использовать с перебитым или оголённым электрическим кабелем.
- Не использовать при появлении дыма непосредственно из корпуса изделия.

Возможные ошибочные действия персонала

- Не использовать с поврежденной рукояткой или поврежденным защитным кожухом.
- Не использовать на открытом пространстве во время дождя.
- Не включать при попадании воды в корпус.

Критерии предельных состояний

- Перетерт или поврежден электрический кабель.
- Поврежден корпус изделия.

Условные обозначения



Чтобы снизить риск получения травмы, пользователь должен изучить инструкцию по эксплуатации



Предупреждение



Надевайте средства для защиты глаз



Надевайте средства для защиты органов слуха



Надевайте противопылевой респиратор



Li-Ion

Литий-ионная аккумуляторная батарея

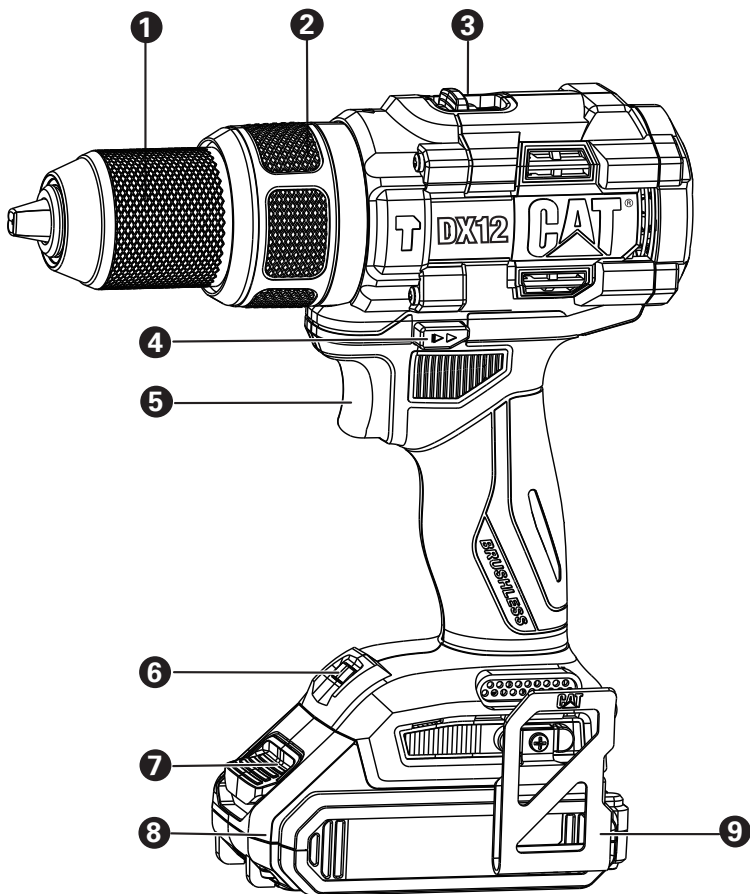


Не сжигайте



В случае нарушения правил утилизации батареи могут попасть в систему водоснабжения и нанести вред окружающей среде. Запрещается утилизировать батареи вместе с обычными бытовыми отходами

Схема устройства



1. Быстрозажимной патрон.
2. Регулятор крутящего момента.
3. Двухпозиционный переключатель скоростей.
4. Переключатель направления вращения.
5. Выключатель.
6. Светодиодная подсветка.
7. Кнопка разблокировки аккумуляторной батареи.*
8. Аккумуляторная батарея.*
9. Подвес для крепления на ремне.

* В стандартный комплект поставки входят не все указанные на иллюстрациях или в описании принадлежности.

Инструкции по эксплуатации



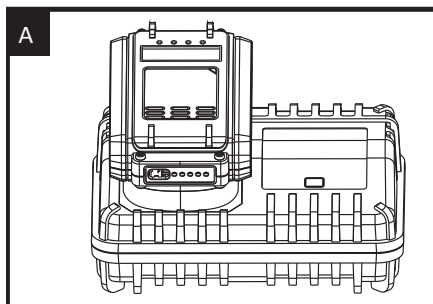
ПРИМЕЧАНИЕ. Перед использованием инструмента внимательно прочитайте инструкцию.

Назначение

Устройство предназначено для вкручивания и выкручивания шурупов, а также для сверления дерева, металла и пластика.

Подготовка ко вводу в эксплуатацию

Зарядка аккумуляторной батареи



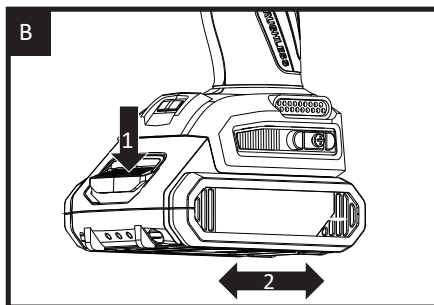
Проверка состояния заряда аккумуляторной батареи

5 светодиодных индикаторов показывают состояние заряда батареи. Перед началом работы или после ее окончания нажмите кнопку рядом с индикаторами, чтобы проверить состояние заряда батареи.

Сборка

Снятие или установка аккумуляторной батареи

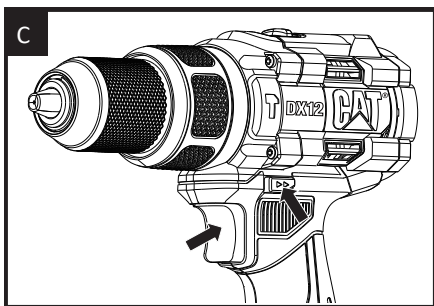
Нажмите кнопку разблокировки аккумуляторной батареи, чтобы разблокировать аккумуляторную батарею и извлечь ее из инструмента. После перезарядки вставьте ее обратно в инструмент. Достаточно будет просто вставить в направляющие пазы и слегка надавить.





Эксплуатация

Выключатель

Нажмите на выключатель, чтобы запустить инструмент, и отпустите, чтобы остановить его. Выключатель снабжен функцией тормоза, который сразу же останавливает патрон при быстром отпуске выключателя. Скорость вращения и крутящий момент регулируется за счет увеличения усилия нажатия на курок переключателя.




 **ПРЕДУПРЕЖДЕНИЕ.** Не работайте на низкой скорости в течение длительного времени, так как при этом в инструменте выделяется избыточное тепло.


 **ПРЕДУПРЕЖДЕНИЕ.** При перегрузке немедленно отпустите выключатель, чтобы избежать перегрева двигателя.


Блокировка выключателя

Курок выключателя можно заблокировать в положении «ВЫКЛ.». Это помогает снизить вероятность случайного запуска инструмента, когда он не используется. Чтобы заблокировать курок выключателя, установите переключатель направления вращения в центральное положение.

Переключатель направления вращения (по часовой/против часовой стрелки)

Вращение в направлении по часовой стрелке: переместите переключатель  по направлению от задней части инструмента к передней его части для сверления.

Вращение в направлении против часовой стрелки: переместите переключатель  по направлению от передней части инструмента к задней его части.

 **ПРЕДУПРЕЖДЕНИЕ.** Никогда не изменяйте направление вращения, когда сверло вращается, дождитесь его полной остановки.

Двухпозиционный переключатель скоростей

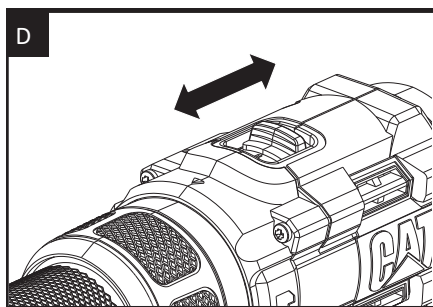
Инструмент имеет две скорости, позволяющие сверлить или вкручивать шурупы на пониженной (метка 1) или повышенной (метка 2) скоростях. В верхней части инструмента находится скользящий переключатель, позволяющий выбрать пониженную или повышенную скорость. При использовании инструмента в режиме пониженной скорости скорость вращения уменьшается, а крутящий момент увеличивается. При использовании инструмента в режиме повышенной скорости скорость вращения увеличивается, а крутящий момент уменьшается.

Скорость I

Пониженная скорость: для вкручивания шурупов или сверления отверстий большого диаметра.

Скорость II

Повышенная скорость: для сверления отверстий небольшого диаметра.

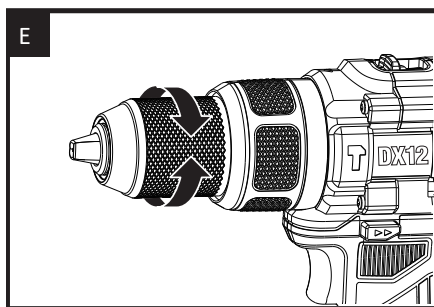


! **ПРЕДУПРЕЖДЕНИЕ.** Для предотвращения повреждения инструмента всегда дожидайтесь полной остановки сверла перед изменением направления вращения или переключением скоростей.

! **ПРЕДУПРЕЖДЕНИЕ.** Если на повышенной скорости часто возникает перегрузка, переключитесь на пониженную скорость, чтобы избежать перегрева двигателя.

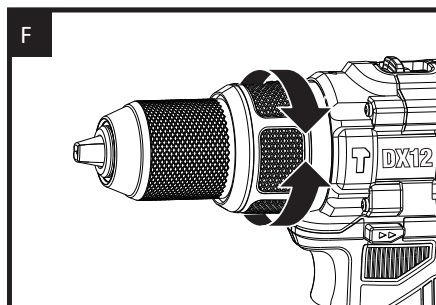
Регулировка патрона

Чтобы раскрыть кулачки патрона, поверните его переднюю часть против часовой стрелки. Вставьте сверло между кулачками патрона и поверните переднюю часть по часовой стрелке. Убедитесь, что сверло располагается в центре кулачков патрона. Наконец, крепко закрутите переднюю часть патрона по часовой стрелке. Теперь сверло зафиксировано в патроне.





Регулировка крутящего момента

Крутящий момент настраивается вращением регулятора крутящего момента. Крутящий момент выше, когда регулятор крутящего момента установлен на более высокое значение. Крутящий момент ниже, когда регулятор крутящего момента установлен на более низкое значение.



Настройка осуществляется следующим образом:

1–4	для вкручивания небольших шурупов
5–9	для вкручивания шурупов в мягкий материал
10–14	для вкручивания шурупов в мягкий и твердый материал
15–21	для вкручивания шурупов в твердую древесину
22	для вкручивания крупных шурупов
	для сверления в тяжелых условиях
	для сверления с ударом в кирпичной кладке и бетоне

Автоматическая блокировка шпинделя

Автоматическая блокировка шпинделя позволяет использовать инструмент как обычную отвертку. Вы можете сделать дополнительный оборот, чтобы дотянуть винт, ослабить слишком сильно затянутый винт или продолжить работу в случае разряда батареи. Для использования в качестве ручной отвертки патрон автоматически блокируется, когда инструмент выключен.

Использование светодиодной подсветки

Чтобы включить подсветку, просто нажмите выключатель. При отпускании выключателя подсветка гаснет.

Светодиодная подсветка улучшает видимость в темных помещениях.

Индикатор заряда аккумуляторной батареи

Инструмент оснащен индикатором заряда аккумуляторной батареи (10). Если нажать выключатель наполовину или полностью, загорается индикатор заряда аккумуляторной батареи, показывая уровень оставшегося заряда.

Сверление

При сверлении твердой гладкой поверхности используйте керн, чтобы отметить желаемое расположение отверстия. Это предотвратит соскальзывание сверла с центра отверстия при начале сверления. Крепко удерживая инструмент, установите наконечник сверла в то место, которое нужно просверлить.

Нажмите курок выключателя, чтобы запустить инструмент. Продвигайте сверло внутрь заготовки, прилагая лишь усилие, достаточное для того, чтобы сверло продолжало резать. Не прилагайте чрезмерных или боковых усилий для расширения отверстия.

Если вы хотите включить режим сверления (для сверления металла, дерева или пластика), поверните кольцо регулировки крутящего момента в положение сверления. Если вы хотите включить функцию удара (для сверления кирпичной кладки или бетона), поверните кольцо регулировки крутящего момента в положение сверления с ударом.



ПРЕДУПРЕЖДЕНИЕ. Для сверления бетона и кирпичной кладки всегда следует использовать твердосплавные сверла из карбида вольфрама.

При сверлении металла применяйте только сверла из быстрорежущей стали, находящиеся в хорошем состоянии. При работе короткими битами-насадками всегда используйте магнитный держатель (не входит в комплект поставки).

При вкручивании шурупа нанесите на его резьбу небольшое количество жидкого мыла или аналогичного средства, чтобы облегчить работу.

Защита от перегрузки

При перегрузке двигатель останавливается. Немедленно снимите нагрузку с инструмента и охлаждайте его около 30 секунд, включив на максимальной скорости без нагрузки.

Защита от перегрузки по температуре

При использовании по назначению электроинструмент не может подвергаться перегрузкам. Если нагрузка слишком высока либо превышена допустимая температура аккумуляторной батареи (75 °C), электронная система управления отключает электроинструмент до тех пор, пока температура снова не вернется в оптимальный диапазон.

Защита от глубокого разряда

Литий-ионная аккумуляторная батарея защищена от глубокого разряда с помощью «системы защиты от разрядки». Когда аккумуляторная батарея разряжена, инструмент отключается посредством защитной схемы и перестает вращаться.

Решение проблем



Почему сверло не вращается при нажатии выключателя?

Переключатель направления вращения, который находится над курком, установлен в положение блокировки. Разблокируйте переключатель направления вращения, переведя его в требуемое положение. Нажмите курок, и сверло начнет вращаться.

Сверло останавливается до полного затягивания шурупа.

Почему?

Проверьте положение регулятора крутящего момента, которое находится между патроном и корпусом инструмента. Положение

1 соответствует наименьшему крутящему моменту (усилие вращения шурупа), а положение 21 — наибольшему. Положение  предназначено для сверления. Положение  предназначено для сверления с ударом. Для достижения наилучшего результата установите кольцо регулировки крутящего момента на более высокое значение.

Причины разной продолжительности работы от аккумуляторной батареи

Недостаточное время зарядки и длительный простой аккумуляторной батареи без использования сокращают ее время работы. Это можно исправить посредством нескольких циклов зарядки и разрядки, зарядите аккумуляторную батарею и работайте инструментом до ее полной разрядки. Тяжелые условия работы приводят к ускоренному расходу энергии аккумуляторной батареи по сравнению с более легкими условиями. Не заряжайте аккумуляторную батарею при температуре ниже 0 °C и выше 40 °C, так как это негативно повлияет на ее производительность.

Обслуживание

Извлеките аккумуляторную батарею из инструмента перед выполнением любых регулировок, обслуживания или ремонта.

Этот электроинструмент не нуждается в дополнительной смазке или обслуживании. В этом электроинструменте нет деталей, обслуживаемых пользователем. Никогда не используйте воду или химические чистящие средства для очистки электроинструмента. Протирайте его сухой тканью. Всегда храните электроинструмент в сухом месте. Следите за чистотой вентиляционных отверстий двигателя. Не допускайте попадания пыли на какие-либо органы управления.

Иногда через вентиляционные отверстия видны искры. Это нормально и не повредит электроинструмент.

Указания для аккумуляторных инструментов

Рекомендуемый диапазон температуры окружающей среды для зарядного устройства во время зарядки составляет от 0 до 40 °С.

Технические характеристики

Модель	DX12	
Тип аккумулятора	Li-ion	
Емкость аккумулятора	2 А·ч	
Напряжение	18 В	
Параметры сети зарядного устройства	220–240 В, 50 Гц	
Напряжение на выходе	20 В, 4 А	
Класс защиты зарядного устройства	II	
Тип двигателя	Бесщеточный	
Число оборотов	0–500/0–2000 об/мин	
Частота ударов	0–8000/0–32000 ударов/мин	
Максимальный крутящий момент	65 Н·м	
Кол-во ступеней крутящего момента	22+1+1	
Тип патрона	Быстрозажимной	
Диаметр зажима	1,5–13 мм	
Макс. диаметр сверления	Сталь	13 мм
	Дерево	40 мм
	Бетон	16 мм
Вес без аккумулятора	1,97 кг	

Информация о шуме

Уровень звукового давления L_{pA} (K=5), дБ(A)	92,0
Уровень звуковой мощности L_{WA} (K=5), дБ(A)	103
Надевайте средства для защиты органов слуха.	

Информация о вибрации

Уровень вибрации в режиме сверления бетона ($K=1,5$), m/c^2	9,4
Уровень вибрации в режиме сверления металла ($K=1,5$), m/c^2	1,4

Заявленный совокупный уровень вибрации был измерен в соответствии со стандартным методом испытаний и может быть использован для сравнения одного инструмента с другим.

Кроме того, заявленный совокупный уровень вибрации можно использовать для предварительной оценки воздействия.



ПРЕДУПРЕЖДЕНИЕ. Уровень вибрации при фактическом использовании электроинструмента может отличаться от заявленного значения

в зависимости от способов применения инструмента с учетом приведенных ниже примеров и других вариантов использования инструмента:

Способы использования инструмента и разрезаемые материалы.

Обслуживание инструмента и поддержание его в хорошем состоянии.

Использование для электроинструмента подходящей рабочей оснастки, которая имеет надлежащую остроту и находится в хорошем состоянии.

Плотность захвата ручек и использование антивибрационных принадлежностей (при наличии).

Использование инструмента в соответствии с его конструктивными особенностями и настоящими инструкциями.

При ненадлежащем применении этот инструмент может вызвать вибрационную болезнь.



ПРЕДУПРЕЖДЕНИЕ. Оценка уровня воздействия в реальных условиях использования должна также учитывать все части рабочего цикла, такие

как время, когда инструмент выключен и когда он работает на холостом ходу, но фактически не используется. Это может значительно снизить уровень воздействия за весь рабочий период.

Помогите свести риск воздействия вибрации к минимуму.

Обслуживайте этот инструмент в соответствии с данными инструкциями и хорошо смазывайте (для изделий, в которых это применимо).

Если инструмент планируется использовать регулярно, приобретите антивибрационные принадлежности.

Спланируйте свой рабочий график так, чтобы распределить использование любого инструмента с высоким уровнем вибрации на несколько дней.

Возможные проблемы и их решение

Неисправность	Возможная причина	Действия по устранению
Изделие не включается	Нет напряжения	Зарядите батарею
	Неисправен выключатель	Обратитесь в сервисный центр для ремонта или замены
	Неисправен двигатель	Обратитесь в сервисный центр для ремонта или замены
Изделие не развивает полных оборотов или не работает на полную мощность (при макс. нажатии выключателя)	Низкое напряжение	Зарядите батарею
	Сгорела обмотка или обрыв в обмотке двигателя	Обратитесь в сервисный центр для ремонта или замены
	Неисправен выключатель	Обратитесь в сервисный центр для ремонта или замены
	Заклинивание в редукторе	Обратитесь в сервисный центр для ремонта или замены
Изделие остановилось при работе	Заклинивание инструмента	Освободите инструмент
	Заклинивание редуктора	Обратитесь в сервисный центр для ремонта или замены
Изделие перегревается	Интенсивный режим работы, работа с максимальной нагрузкой	Измените режим работы, снизьте нагрузку
	Высокая температура окружающего воздуха, слабая вентиляция, засорены вентиляционные отверстия	Примите меры к снижению температуры, улучшению вентиляции, очистке вентиляционных отверстий
	Недостаток смазки, заклинивание в механизме	Обратитесь в сервисный центр для ремонта или замены
	Сгорела обмотка или обрыв в обмотке	Обратитесь в сервисный центр для ремонта или замены

Комплектация

Устройство	1
Руководство по эксплуатации	1
Зажим для крепления на ремне	1
Аккумулятор	2
Зарядное устройство	1

Мы рекомендуем приобретать принадлежности в том же магазине, где был приобретен сам инструмент. Дополнительную информацию см. на упаковке принадлежности. Персонал магазина может помочь вам и дать совет.

Правила и условия монтажа, хранения, перевозки (транспортировки), реализации и утилизации

- Устройство не требует какого-либо монтажа или постоянной фиксации.
- Хранение устройства должно производиться в упаковке в отапливаемых помещениях у изготовителя и потребителя при температуре воздуха от 0 °С до 45 °С и относительной влажности воздуха не более 80%. В помещениях не должно быть агрессивных примесей (паров кислот, щелочей), вызывающих коррозию.
- Перевозка устройства должна осуществляться в сухой среде.
- Устройство требует бережного обращения, оберегайте его от воздействия пыли, грязи, ударов, огня и т.д.
- Реализация устройства должна производиться в соответствии с местным законодательством.
- После окончания срока службы изделия его нельзя выбрасывать вместе с обычным бытовым мусором. Вместо этого оно подлежит сдаче на утилизацию в соответствующий пункт приема электрического и электронного оборудования для последующей переработки и утилизации в соответствии с федеральным или местным законодательством. Обеспечивая правильную утилизацию данного продукта, вы помогаете сберечь природные ресурсы и предотвращаете ущерб для окружающей среды и здоровья людей, который возможен в случае ненадлежащего обращения. Более подробную информацию о пунктах приема и утилизации данного продукта можно получить в местных муниципальных органах или на предприятии по вывозу бытового мусора.
- При обнаружении неисправности устройства следует немедленно обратиться в авторизованный сервисный центр или утилизировать устройство.

Дополнительная информация

Изготовитель: Позитэк Тэктолоджи (Чайна) Ко., Лтд.
№ 18, шоссе Дунван, промпарк Сучжоу, пров. Цзянсу, Китай.
Manufacturer: Positec Technology (China) Co., Ltd.
Китай, № 18, Dongwang Road, Suzhou Industrial Park, Jiangsu.
Сделано в Китае.

Импортер в России: ООО «Атлас».
690068, Россия, Приморский край, г. Владивосток, проспект 100-летия Владивостока, дом 155, корпус 3, офис 5.
Адрес электронной почты: atlas.llc@mail.dlogistix.com

Уполномоченное изготовителем лицо: ООО «ПОЗИТЕК-ЕВРАЗИЯ».
117342, Россия, город Москва, улица Бутлерова, дом 17, этаж 3, комната 67.
Адрес электронной почты: service.ru@positecgroup.com.

Товар соответствует требованиям ТР ТС (ЕАЭС)

Внешний вид изделия, его комплектация и характеристики могут подвергаться изменениям без предварительного уведомления.

TM: CAT®.



Товар изготовлен (мм.гггг.) / Тауар жасалған күні (аа.жжжж): _____

V.5

Гарантийный талон

SN/IMEI: _____

Дата постановки на гарантию: _____

Производитель гарантирует бесперебойную работу устройства в течение всего гарантийного срока, а также отсутствие дефектов в материалах и сборке. Гарантийный период исчисляется с момента приобретения изделия и распространяется только на новые продукты.

В гарантийное обслуживание входит бесплатный ремонт или замена элементов, вышедших из строя не по вине потребителя в течение гарантийного срока при условии эксплуатации изделия согласно руководству пользователя. Ремонт или замена элементов производится на территории уполномоченных сервисных центров.

Срок гарантии: 36 месяцев.

Срок эксплуатации: 60 месяцев.

Актуальный список сервисных центров по адресу:

<https://www.dns-shop.ru/technical-support/>

Гарантийные обязательства и бесплатное сервисное обслуживание не распространяются на перечисленные ниже принадлежности, входящие в комплектность товара, если их замена не связана с разборкой изделия:

- Элементы питания (батарейки) для ПДУ (Пульт дистанционного управления).
- Соединительные кабели, антенны и переходники для них, наушники, микрофоны, устройства «HANDS-FREE»; носители информации различных типов, программное обеспечение (ПО) и драйверы, поставляемые в комплекте (включая, но не ограничиваясь ПО, предустановленным на накопитель на жестких магнитных дисках изделия), внешние устройства ввода-вывода и манипуляторы.
- Чехлы, сумки, ремни, шнуры для переноски, монтажные приспособления, инструменты, документацию, прилагаемую к изделию.
- Расходные материалы и детали, подвергающиеся естественному износу.




Производитель не несёт гарантийных обязательств в следующих случаях:

- Истек Гарантийный срок.
- Если изделие, предназначенное для личных (бытовых, семейных) нужд, использовалось для осуществления предпринимательской деятельности, а также в иных целях, не соответствующих его прямому назначению.
- Производитель не несет ответственности за возможный материальный, моральный и иной вред, понесенный владельцем изделия и/или третьими лицами, вследствие нарушения требований руководства пользователя при использовании, не соблюдения рекомендаций по установке и обслуживанию изделия, правил подключения (короткие замыкания, возникшие также в результате воздействия несоответствующего сетевого напряжения, как на само изделие, так и на изделия, сопряженные с ним), хранении и транспортировки изделия.
- Все случаи механического повреждения: сколы, трещины, деформации, следы ударов, вмятины, замятия и др., полученные в процессе эксплуатации изделия.
- Имеются следы сторонней модификации, несанкционированного ремонта лицами, не уполномоченными для проведения таких работ. Если дефект вызван изменением конструкции или схемы изделия, подключением внешних устройств, не предусмотренных Производителем, использованием устройства, не имеющего сертификата соответствия согласно законодательству Российской Федерации.
- Если дефект изделия вызван действием непреодолимой силы (природных стихий, пожаров, наводнений, землетрясений, бытовых факторов и прочих ситуаций, не зависящих от Производителя), либо действиями третьих лиц, которые Производитель не мог предвидеть.
- Дефект вызван попаданием внутрь изделия посторонних предметов, инородных тел, веществ, жидкостей, насекомых или животных, воздействием агрессивных сред, высокой влажности, высоких температур, которые привели к полному или частичному выходу из строя изделия.
- Отсутствует или не соответствует идентификация изделия (серийный номер). Если повреждения (недостатки) вызваны воздействием вредоносного программного обеспечения; установкой, сменой или удалением паролей (кодов), приведшим к отсутствию доступа к программным ресурсам изделия, без возможности их сброса/восстановления, ввиду отсутствия предоставления данной услуги поставщиком ПО.
- Если дефекты работы вызваны несоответствием стандартам или техническим регламентам питающих, кабельных, телекоммуникационных сетей, мощности радиосигнала, в том числе из-за особенностей рельефа и других подобных внешних факторов, использования изделия на границе или вне зоны действия сети.
- Если повреждения вызваны использованием нестандартных (неоригинальных) и/или некачественных (поврежденных) расходных материалов, принадлежностей, запасных частей, элементов питания, носителей информации различных типов (включая, CD, DVD диски, карты памяти, SIM карты, картриджи).
- Если недостатки вызваны получением, установкой и использованием несовместимого контента (мелодии, графика, видео и другие файлы, приложения Java и подобные им программы).
- На ущерб, причиненный другому оборудованию, работающему в сопряжении с данным изделием.



Құрылғыны қауіпсіз пайдалану туралы түпнұсқа нұсқаулар

Электр құралымен жұмыс істеу кезіндегі қауіпсіздік техникасы бойынша жалпы ескертулер

 **ЕСКЕРТУ!** Осы электр құралына қатысты барлық қауіпсіздік ескертулерімен, нұсқаулықтармен, суреттермен және техникалық сипаттамалармен танысыңыз. Төменде көрсетілген нұсқаулықтардың кез-келгенін сақтамау электр тогының соғуына, өртке және (немесе) ауыр жарақатқа әкелуі мүмкін.

Барлық ескертулер мен нұсқауларды кейіннен оларға жүгіну үшін сақтаңыз. «Электр құралы» термині барлық ескертулерде электр желісінен (сымды) немесе аккумуляторлық батареялардан (сымсыз) берілетін электр құралына қатысты.

Жұмыс орнындағы қауіпсіздік

- Жұмыс орнын таза ұстаңыз. Жұмыс орнындағы тәртіпсіздік немесе жарықсыз аймақтар жазатайым оқиғаларға әкелуі мүмкін.
- Бұл электр құралымен жанғыш сұйықтықтар, жанғыш газдар немесе шаң бар бөлмеде жұмыс жасамаңыз. Пайдалану кезінде, сондай-ақ қосу және өшіру кезінде құрал ұшқын шығарады, бұл шаң мен будың тұтануына әкелуі мүмкін.
- Электр құралымен жұмыс істеу кезінде балалар мен бөгде адамдардың жұмыс орнына жақын болуына жол бермеңіз.

Электр қауіпсіздігі

- Электр құралын жаңбыр мен ылғалдан қорғаңыз. Электр құралына судың енуі электр тогының соғу қаупін арттырады.

Жеке қауіпсіздік

- Мұқият болыңыз, не істеп жатқаныңызды қадағалаңыз және электр құралымен жұмысты мұқият бастаңыз. Электр құралын шаршаған күйде пайдаланбаңыз немесе егер сіз есірткінің, спирттің немесе есірткінің әсерінен болсаңыз. Электр құралымен жұмыс істеу кезінде немқұрайдылықтың бір сәті ауыр жарақатқа әкелуі мүмкін.
- Жеке қорғану құралдарын: қорғаныс маскасын, сырғымайтын табаны бар аяқ киімді, қорғаныс шлемін немесе электр құралының жұмыс түріне байланысты есту органдарын қорғау құралдарын пайдалану жарақат алу қаупін азайтады.

- Электр құралын байқаусызда қосуға жол бермеңіз. Электр құралын электр қуатына және/немесе аккумуляторға қоспас бұрын электр аспабының ажыратылған күйіне көз жеткізіңіз. Ажыратқышқа қосылған құралды ұстамаңыз.
- Электр құралын қосқанға дейін орнату құралын немесе кілттерді алыңыз. Электр құралының айналмалы бөлігінде орналасқан құрал немесе кілт жарақатқа әкелуі мүмкін.
- Дененің табиғи емес жағдайын қабылдамаңыз. Әрқашан тұрақты позицияға ие болыңыз және тепе-теңдікті сақтаңыз. Осының арқасында сіз күтпеген жағдайларда электр құралын жақсы басқара аласыз.
- Тиісті жұмыс киімін киіңіз. Бойынша жүк тасымалдары емес, кең киім және әшекейлер. Шашты, киім мен қолғапты қозғалмалы бөліктерден аулақ ұстаңыз.
- Шаң соратын және шаң жинайтын құрылғыларды орнату мүмкіндігі болса, олардың қосылуын және дұрыс пайдаланылуын тексеріңіз. Шаң сорғышты қолдану шаң тудыратын қауіпті төмендетуі мүмкін.
- Электр құралдарын жиі пайдалану нәтижесінде алынған жақсы білім олармен жұмыс істеу кезінде өзіне деген сенімділікке және қауіпсіздік ережелерін елемеге әкелмеуі керек. Абайсызда емдеу тез арада ауыр жарақат алу қаупін тудырады.

Электр құралдарын дұрыс пайдалану

- Электр құралының шамадан тыс жүктемесінен аулақ болыңыз. Электр құралын мақсатқа сәйкес пайдаланыңыз. Дұрыс таңдалған электр құралы стандартты жүктеме кезінде жұмысты тиімді және қауіпсіз орындайды.
- Егер ажыратқыш жұмыс істемесе, электр құралын пайдаланбаңыз. Өшіруді және қосуды басқару мүмкін емес кез-келген электр құралы қауіпті және оны жөндеу қажет.
- Кез-келген түзетуді жасамас бұрын, керек-жарақтарды немесе жұмыс құралдарын ауыстыру немесе электр құралын сақтау үшін орналастырмас бұрын, құрылғыны желіден ажыратыңыз немесе одан батареяны алыңыз (егер ол алынбалы болса).
- Мұндай алдын-алу шаралары электр құралын кездейсоқ қосу қаупін азайтады.
- Электр құралын балалардың қолы жетпейтін жерде сақтаңыз және осы нұсқаулықпен таныс емес немесе осындай құралдармен жұмыс істеудің тиісті дағдылары жоқ адамдарға аспаппен жұмыс істеуге рұқсат етпеңіз. Электр құралы тәжірибесіз пайдаланушылардың қолында қауіпті.
- Электр құралдары мен керек-жарақтарға қызмет көрсетіңіз.
- Қозғалмалы бөлшектерді электр құралының жұмысына теріс әсер етуі мүмкін біріктіру немесе кептелу, сыну немесе басқа жағдайлардың дәлдігін тексеріңіз. Зақым анықталған жағдайда, электр құралын іске қоспас бұрын оны жөндеу керек. Жазатайым оқиғалардың көпшілігі дұрыс қызмет көрсетілмеген электр құралдарына байланысты.
- Кесу құралын жақсы өткір және таза күйде ұстау керек. Дұрыс қадағаланатын және жақсы қайралған құралдың кептелу ықтималдығы әлдеқайда аз және онымен жұмыс істеу оңайырақ.
- Осы электр құралын, сондай-ақ керек-жарақтарды, жұмыс құралдарын, саптамаларды және т.б. осы нұсқауларға сәйкес және жұмыс шарттары мен

ерекшеліктерін ескере отырып қолданыңыз. Электр құралын ол арналмаған операцияларды орындау үшін пайдалану қауіпті жағдайларға әкелуі мүмкін.

- Майланған тұтқалар мен ұстау беттерін дереу тазалаңыз — олар құрғақ және таза болуы керек. Сырғымалы тұтқалар мен ұстауға арналған беттер күтпеген жағдайларда электр құралын қауіпсіз басқаруды және бақылауды қамтамасыз етпейді.

Аккумуляторлық электр құралдарын пайдалану және оларға күтім жасау

- Батареяны зарядтау үшін өндіруші көрсеткен зарядтағышты ғана пайдаланыңыз. Басқа батареяларды зарядтау үшін зарядтағыштың белгілі бір түрін қолдану өртке әкелуі мүмкін.
- Электр құралы үшін тек осы типтегі батареяларды пайдаланыңыз. Қолдану басқа да аккумуляторлық батареялар себебі болуы мүмкін жарақаттар мен жану.
- Пайдаланылмаған батареяның ішіне қапсырмаларды, монеталарды, кілттерді, шегелерді, болттарды немесе контактілердің жабылуына әкелуі мүмкін басқа да ұсақ металл заттарды тигізбеңіз. Батарея контактілерінің қысқа тұйықталуы өртке немесе күйікке әкелуі мүмкін.
- Егер батарея зақымдалған болса, электролит одан ағып кетуі мүмкін; онымен байланыста болмаңыз. Электролитпен кездейсоқ байланыста болса, оны сүмен шайыңыз. Электролит көзге тиген жағдайда медициналық көмекке жүгініңіз. Батарея ішіндегі сұйықтық тітіркенуді немесе күйікті тудыруы мүмкін.
- Зақымдалған немесе өзгертілген батареяны пайдаланбаңыз. Зақымдалған немесе өзгертілген аккумуляторлар алдын-ала жұмыс істемеуі мүмкін және өрттің, жарылыстың немесе жарақаттың пайда болуына әкелуі мүмкін.
- Аккумуляторлы батареяны отқа немесе тым жоғары температураға ұшыратпаңыз. Өрт немесе 130 °C-тан жоғары температура аккумулятордың жарылуына әкелуі мүмкін.
- Зарядтау бойынша барлық нұсқауларды орындаңыз және пайдалану нұсқаулығында көрсетілген температурадан тыс батареяны немесе қайта зарядталатын құралды ешқашан зарядтамаңыз. Пайдалану нұсқаулығында көрсетілген температуралық диапазоннан тыс дұрыс емес зарядтау немесе зарядтау аккумулятордың бұзылуына әкелуі мүмкін және өрт қаупін арттырады.

Сервистік қызмет көрсету

- Электр құралына қызмет көрсетуді авторландырылған сервистік орталық және тек бірегей қосалқы бөлшектерді пайдалана отырып орындауы тиіс. Бұл қызмет көрсетілетін электр аспабының қауіпсіздігін қамтамасыз етуге мүмкіндік береді.
- Бүлінген аккумулятор батареяларына қызмет көрсетуге тыйым салынады. Аккумуляторлармен барлық техникалық жұмыстарды тек өндіруші немесе уәкілетті сервистік шеберханалар жүргізуі керек.

Бұрғымен жұмыс істеу кезіндегі қауіпсіздік техникасы бойынша ескертулер

Барлық жұмыс түрлеріне арналған қауіпсіздік техникасы жөніндегі нұсқаулықтар

- Соққымен бұрғылау кезінде есту органдарын қорғау құралдарын киіңіз. Шудың әсер етуі есту қабілетінің жоғалуына әкелуі мүмкін.
- Жұмыс құралы немесе қондырғы жасырын электр сымна немесе өз сымна тиіп кетуі мүмкін жұмыстарды орындау кезінде электр құралын оқшауланған беттерден ұстаңыз. Жұмыс құралы немесе қондырғы кернеулі сыммен байланысқан кезде электр құралының металл бөліктерінде кернеу пайда болуы мүмкін, бұл электр тогының соғуына әкелуі мүмкін.

Ұзын бұрғыларды пайдалану кезіндегі қауіпсіздік техникасы бойынша нұсқаулық

- Бұрғылауды пайдалану үшін белгіленген ең жоғары рұқсат етілген айналу жиілігін арттыруға қатаң тыйым салынады. Әйтпесе, бұрғылау оңай деформациялануы мүмкін, егер ол дайындамамен байланыссыз еркін айналса және пайдаланушыны жарақаттаса.
- Бұрғылау процесі әрқашан төмен айналу жылдамдығымен басталады. Бұл ретте сверло тиіс қатынасқа дайындаумен байланысты. Әйтпесе, бұрғылау оңай деформациялануы мүмкін, егер ол дайындамамен байланыссыз еркін айналса және пайдаланушыны жарақаттаса.
- Бұрғылауды шамадан тыс күшпен баспаңыз. Бұрғылау кезінде салынатын күш бұрғы осі бағытымен салынатынына көз жеткізіңіз. Бұрғылар деформациялануы мүмкін және нәтижесінде сынуы мүмкін немесе бақылауды жоғалту мүмкін, бұл өз кезегінде жарақат алуға әкелуі мүмкін.

Аккумуляторлы батареяға арналған қауіпсіздік туралы ескертулер

- Аккумуляторлы батареяны немесе оның элементтерін бөлшектемеңіз, аспаңыз немесе майдаламаңыз.
- Аккумуляторлы батареяның қысқа тұйықталуына жол бермеңіз. Аккумуляторлы батареяларды қорапқа немесе сақтау қорабына құлап кетпеңіз, батареяда басқа батарея немесе өткізгіш материалдар туындаған қысқа тұйықталу болуы мүмкін. Пайдаланылмаған батареяның ішіне қапсырмаларды, монеталарды, кілттерді, шегелерді, болттарды немесе оның контактілерінің жабылуын тудыруы мүмкін басқа да ұсақ металл заттарды тигізбеңіз. Батарея контактілерінің қысқа тұйықталуы өртке немесе күйікке әкелуі мүмкін.
- Аккумуляторлы батареяны жылу немесе отқа тигізбеңіз. Оны тікелей күн сәулесінде сақтамаңыз.
- Аккумуляторлы батареяны механикалық соққыларға ұшыратпаңыз.
- Батарея ағып кеткен жағдайда сұйықтықтың теріге немесе көзге түсуіне жол бермеңіз. Бұл сұйықтықпен байланысқан жағдайда зардап шеккен аймақты көп мөлшерде сумен шайыңыз және медициналық көмекке жүгініңіз.

- Аккумуляторлы батареяны таза және құрғақ ұстаңыз.
- Ластанған жағдайда, батарея контактілерін таза, құрғақ шүберекпен сүртіңіз.
- Аккумуляторлы батареяны қолданар алдында зарядтау керек. Әрқашан осы нұсқаулықты орындаңыз және дұрыс зарядтау процедурасын қолданыңыз.
- Батареяны пайдаланбаған кезде зарядтауға қалдырмаңыз.
- Ұзақ уақыт сақтағаннан кейін максималды тиімділікке қол жеткізу үшін батареяны бірнеше рет зарядтау және зарядтау қажет болуы мүмкін.
- Аккумуляторлы батареяны зарядтау үшін тек Cat® көрсеткен зарядтағышты пайдаланыңыз. Бұл үшін арнайы жасалған жабдықтардан басқа зарядтағыштарды пайдаланбаңыз.
- Осы жабдыққа арналмаған аккумулятор батареяларын қолданбаңыз.
- Аккумуляторлы батареяны балалардан аулақ ұстаңыз.
- Әрі қарай пайдалану үшін түпнұсқа өнім құжаттамасын сақтаңыз.
- Пайдаланбаған кезде батареяны жабдықтан алыңыз.
- Батареяны дұрыс тастаңыз.
- Құрылғыда әртүрлі өндірушілердің, сыйымдылықтың, өлшемнің немесе түрдің элементтерін араластырмаңыз.
- Аккумуляторлы батареяны микротолқынды пештерден аулақ ұстаңыз және оған жоғары қысым жасамаңыз.

Өнімнің қызмет ету мерзімі – 5 жыл. Көрсетілген қызмет мерзімі тұтынушы осы басшылықтың талаптарын сақтаған кезде жарамды.

Сыни істен шығулардың тізбесі

- Күшті ұшқынмен қолдануға болмайды.
- Қатты діріл пайда болған кезде пайдаланбаңыз.
- Сынған немесе жалаңаш электр кабелімен пайдалануға болмайды.
- Түтін пайда болған кезде бұйымның корпусынан тікелей пайдалануға болмайды.

Персоналдың ықтимал қате әрекеттері

- Зақымдалған сабымен немесе зақымдалған қорғаныс қабымен пайдалануға болмайды.
- Жаңбыр кезінде ашық кеңістікте қолдануға болмайды.
- Су корпусқа түскен кезде қосуға болмайды.

Шекті күйлердің өлшемдері

- Электр кәбілі сырылған немесе зақымдалған
- Зақымдалған бұйым корпусы.

Шартты белгілер



Жарақат алу қаупін азайту үшін пайдаланушы нұсқаулықпен танысуы керек



Ескерту



Көзді қорғау құралдарын киіңіз



Есту мүшелерін қорғау құралдарын киіңіз



Шаңға қарсы респиратор киіңіз



Li-Ion

Литий-ионды аккумуляторлы батарея.

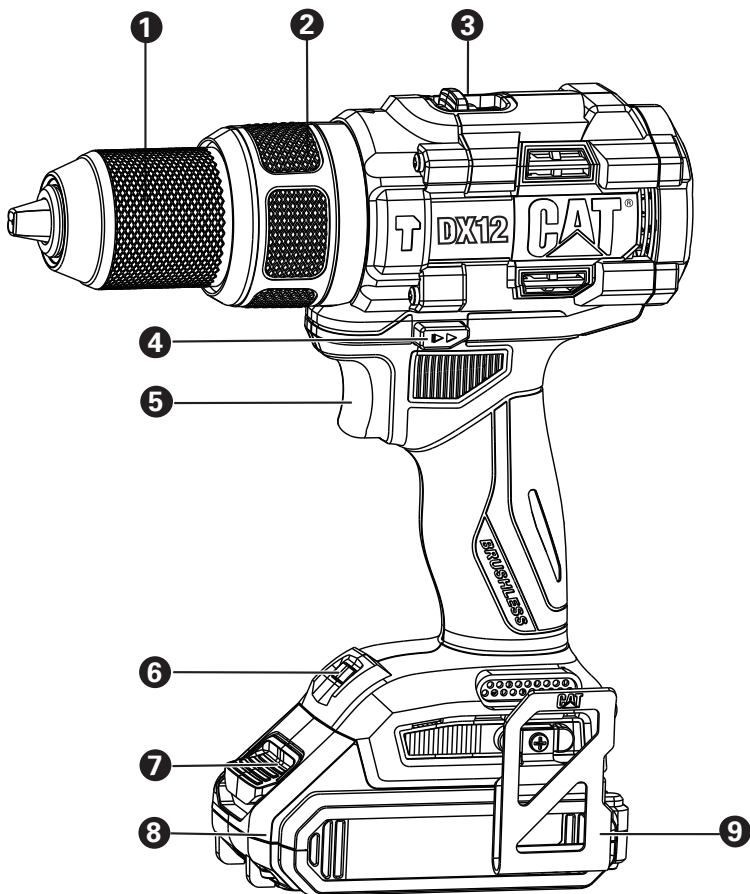


Өртемеңіз



Қайта өңдеу ережелері бұзылған жағдайда батареялар сумен жабдықтау жүйесіне түсіп, қоршаған ортаға зиян келтіруі мүмкін. Батареяларды қарапайым тұрмыстық қалдықтармен бірге тастауға тыйым салынады.

Құрылғы схемасы



- | | |
|---------------------------------------|------------------------------------|
| 1. Тез қысылатын патрон | 5. Ажыратқыш |
| 2. Моментті реттегіш | 6. Жарықдиодты жарық |
| 3. Екі позициялы жылдамдық ауыстырғыш | 7. Батарея құлпын ашу батырмасы* |
| 4. Айналу бағытын ауыстырғыш | 8. Аккумуляторлы батарея * |
| | 9. Белдікке бекітуге арналған аспа |

* Стандартты жеткізу жинағына иллюстрацияларда немесе сипаттамада көрсетілген барлық заттар кірмейді.

Пайдалану бойынша нұсқаулық



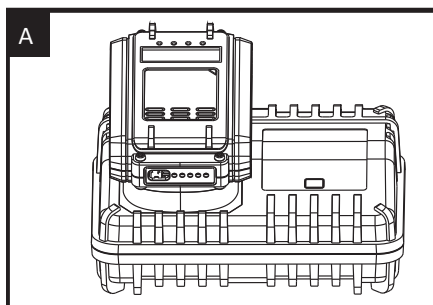
ЕСКЕРТУ. Құралды қолданар алдында нұсқаулықты мұқият оқып шығыңыз.

Мақсаты

Құрылғы бұрандаларды бұрауға және бұрғылауға, сондай-ақ ағаш, металл және пластикті бұрғылауға арналған.

Пайдалануға беруге дайындық

Аккумуляторлы батареяны зарядтау



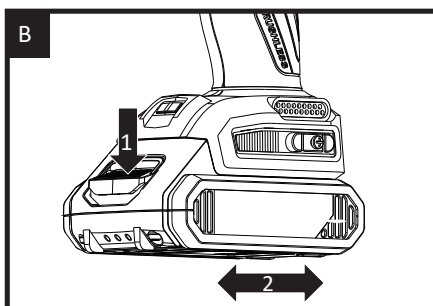
Аккумуляторлы батареяның зарядтау күйін тексеру

5 жарықдиодты индикатор батареяның күйін көрсетеді. Жұмысты бастамас бұрын немесе аяқтағаннан кейін батарея күйін тексеру үшін индикаторлардың жанындағы батырманы басыңыз.

Құрастыру

Аккумуляторлы батареяны шешу немесе орнату

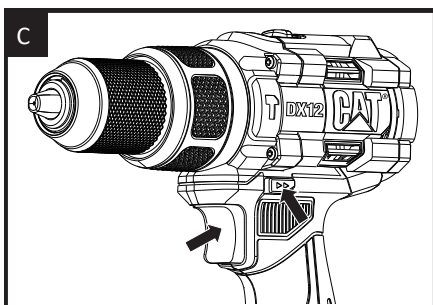
Аккумуляторлы батареяны құлыптан босату және оны құралдан шығару үшін аккумуляторлы батареяның құлпын ашу батырмасын басыңыз. Қайта зарядталғаннан кейін оны құралға қайта салыңыз. Тек бағыттағыштарға ойықтарды салып, аздап басу жеткілікті болады.



Пайдалану

Ажыратқыш

Құралды іске қосу үшін қосқышты нұқыңыз және оны тоқтату үшін босатыңыз. Ажыратқыш тежегіш функциясымен жабдықталған, ол ажыратқыш тез босатылған кезде картриджді бірден тоқтатады. Айналу жылдамдығы мен моменті қосқыштың триггерін тарту күшін арттыру арқылы реттеледі.





ЕСКЕРТУ. Ұзақ уақыт бойы төмен жылдамдықта жұмыс жасамаңыз, өйткені құрал артық жылу шығарады.




ЕСКЕРТУ. Шамадан тыс жүктеме кезінде қозғалтқыштың қызып кетуіне жол бермеу үшін ажыратқышты дереу босатыңыз.


Ажыратқышты құлыптау

Ажыратқыштың тетігін «Өшіру» күйінде құлыптауға болады.

Бұл құралды пайдаланбаған кезде кездейсоқ іске қосу мүмкіндігін азайтуға көмектеседі. Ажыратқыштың тетігін құлыптау үшін айналу бағытын ауыстырғышты орталық күйге орнатыңыз.

Айналу бағытын ауыстырғыш (сағат/сағат тіліне қарсы)

Сағат тілімен бағытта бұру: бұрғылау үшін қосқышты құралдың артқы жағынан оның алдыңғы жағына  жылжытыңыз.

Сағат тіліне қарсы бағытта бұру: қосқышты құралдың алдыңғы жағынан оның артына қарай  жылжытыңыз.



ЕСКЕРТУ. Бұрғылау бұрылған кезде айналу бағытын ешқашан өзгертпеңіз, ол толық тоқтағанша күтіңіз.

Екі позициялы жылдамдық ауыстырғыш

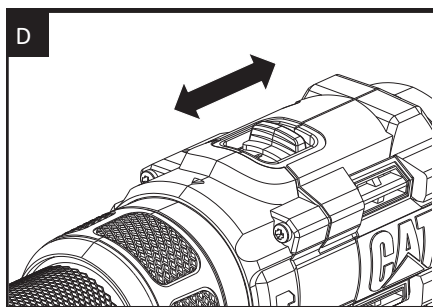
Құралда бұрандаларды төмен (1-белгі) немесе жоғары (2-белгі) жылдамдықта бұрғылауға немесе бұрауға мүмкіндік беретін екі жылдамдық бар. Құралдың жоғарғы жағында төмен немесе жоғары жылдамдықты таңдауға мүмкіндік беретін жылжымалы қосқыш бар. Құралды төмен жылдамдық режимінде қолданған кезде айналу жылдамдығы төмендейді және момент жоғарылайды. Құралды жоғары жылдамдық режимінде қолданған кезде айналу жылдамдығы артып, момент азаяды.

Жылдамдық I

Төмен жылдамдық: бұрандаларды бұрау немесе үлкен диаметрлі тесіктерді бұрғылау үшін.

Жылдамдық II

Жоғары жылдамдық: кішкене диаметрлі тесіктерді бұрғылау үшін.

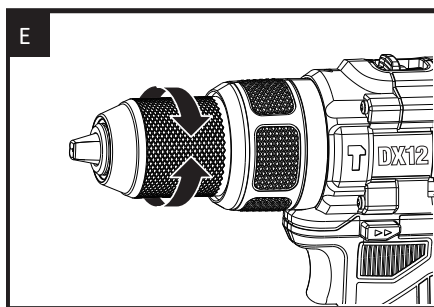


! **ЕСКЕРТУ.** Құралдың зақымдалуын болдырмау үшін айналу бағытын өзгертпес бұрын немесе жылдамдықты ауыстырмас бұрын бұрғылау-дың толық тоқтауын күтіңіз.

! **ЕСКЕРТУ.** Егер жоғары жылдамдықта жиі шамадан тыс жүктеме болса, қозғалтқыштың қызып кетуіне жол бермеу үшін төмен жылдамдыққа ауысыңыз.

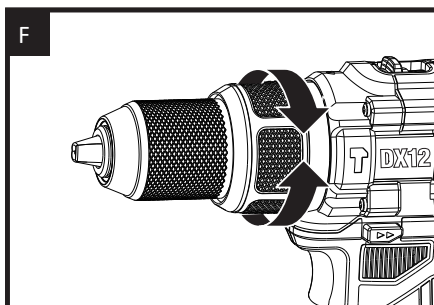
Патронды реттеу

Патронның жұдырықтарын ашу үшін оның алдыңғы бөлігін сағат тіліне қарсы бұраңыз. Бұрғылау битін патрон жұдырықтарының арасына салыңыз да, алдыңғы жағын сағат тілімен бұраңыз. Бұрғылау патрон жұдырықтарының ортасында орналасқанына көз жеткізіңіз. Соңында, патронның алдыңғы бөлігін сағат тілімен бұраңыз. Енді бұрғылау патронға бекітілген.



Айналу моментін реттеу

Айналу момент момент реттегішінің айналуымен реттеледі. Момент реттегіші жоғары мәнге орнатылған кезде момент жоғарырақ болады. Момент реттегіші төменгі мәнге орнатылған кезде момент төмен болады.



Орнату келесідей түрде орындауға болады:

1–4	шағын бұрандаларды бұрау үшін
5–9	бұрандаларды жұмсақ материалға бұрау үшін
10–14	бұрандаларды жұмсақ және қатты материалға бұрау үшін
15–21	бұрандаларды қатты ағашқа бұрау үшін
22	үлкен бұрандаларды бұрау үшін
🔧	ауыр жағдайларда бұрғылау үшін
⚒	кірпіштен және бетоннан соққымен бұрғылау үшін

Шпиндельді автоматты құлыптау

Автоматты шпиндельді құлыптау құралды кәдімгі бұрағыш ретінде пайдалануға мүмкіндік береді. Бұранданы тарту, тым қатты бұранданы босату немесе батарея заряды таусылған жағдайда жұмысты жалғастыру үшін қосымша бұрылыс жасауға болады. Қолмен бұрағыш ретінде пайдалану үшін құрал өшірілген кезде картридж автоматты түрде құлыпталады.

Жарықдиодты жарықты пайдалану

Қосу үшін көмескі жарық, жай ғана басыңыз ажыратқыш. Ажыратқышты босатқан кезде жарық сөнеді.

Жарықдиодты жарықтандыру қараңғы бөлмелерде көрінуді жақсартады.

Аккумуляторлы батарея зарядының индикаторы

Құрал батарея зарядының индикаторымен жабдықталған (10). Егер сіз қосқышты жартылай немесе толығымен бассаңыз, қалған зарядтың деңгейін көрсететін батарея индикаторы жанады.

Бұрғылау

Қатты, тегіс бетті бұрғылау кезінде тесіктің қалаған орнын белгілеу үшін өзекшені қолданыңыз. Бұл бұрғылау басталған кезде бұрғылаудың ортасынан сырғып кетуіне жол бермейді. Құралды мықтап ұстап тұрып, бұрғылау ұшын бұрғылау керек жерге орнатыңыз. Құралды іске қосу үшін қосқышты түртіңіз. Бұрғылауды кесуді жалғастыру үшін жеткілікті күш жұмсай отырып, бұрғылауды дайындаманың ішіне қарай жылжытыңыз. Тесікті кеңейту үшін шамадан тыс немесе бүйірлік күш салмаңыз.

Егер сіз бұрғылау режимін қосқыңыз келсе (металл, ағаш немесе пластиктен бұрғылау үшін), моментті реттейтін сақинаны бұрғылау орнына бұраңыз. Егер сіз соққы функциясын қосқыңыз келсе (кірпіш немесе бетон бұрғылау үшін), моментті реттейтін сақинаны соққы бұрғылау орнына бұраңыз.



ЕСКЕРТУ. Бетон мен кірпішті бұрғылау үшін әрқашан вольфрам карбидінің карбидті бұрғыларын қолдану керек. Металды бұрғылау кезінде Тек жақсы күйдегі жоғары жылдамдықты болаттан жасалған бұрғыларды қолданыңыз. Қысқа бит-саптамалармен жұмыс істегенде, әрқашан магниттік ұстағышты қолданыңыз (жеткізілімге кірмейді). Бұраңданы бұрап жатқанда, жұмысты жеңілдету үшін оның жіптеріне аз мөлшерде сұйық сабын немесе ұқсас өнімді жағыңыз.

Шамадан тыс жүктемеден қорғау

Шамадан тыс жүктеме кезінде қозғалтқыш тоқтайды. Құралды дереу алып тастаңыз және оны шамамен 30 секунд салқындатыңыз, оны максималды жылдамдықта жүктемесіз қосыңыз.

Температура бойынша шамадан тыс жүктемеден қорғау

Мақсаты бойынша пайдаланған кезде электр құралы шамадан тыс жүктелуге ұшырамауы тиіс. Егер жүктеме тым жоғары болса немесе батареяның рұқсат етілген температурасынан асып кетсе (75 °C), электронды басқару жүйесі температура қайтадан оңтайлы диапазонға оралғанша электр құралын өшіреді.

Терең разрядтан қорғау

Литий-ионды аккумуляторлы батарея «разрядтан қорғау жүйесі» арқылы терең разрядтан қорғалған. Батарея заряды таусылғанда, құрал қорғаныс тізбегі арқылы өшіп, айналуы тоқтатады.

Мәселелерді шешу

Неліктен ажыратқыш басылған кезде бұрғылау бұрылмайды?

Тетіктің үстінде орналасқан айналу бағытын қосқыш құлыптау күйіне орнатылады. Айналу бағытын ауыстырғыш талап етілген орынға келтіру арқылы құлыптан шығарыңыз. Тетікті басыңыз және бұрғылау бұрыла бастайды.

Бұрғылау бұранданы толығымен қатайтқанша тоқтайды. Неліктен?

Патрон мен құрал корпусының арасындағы момент реттегішінің орнын тексеріңіз. 1-позиция ең кіші моментке сәйкес келеді (бұранданың айналу күші), ал 21 — позиция ең үлкен. Позиция **1** бұрғылауға арналған. Позиция **2** соққымен бұрғылауға арналған. Жақсы нәтижеге қол жеткізу үшін крутящий сақинаны жоғары мәнге орнатыңыз.

Аккумуляторлы батареядан әр түрлі жұмыс ұзақтығының себептері

Жеткіліксіз зарядтау уақыты және ұзақ уақыт бойы қарапайым аккумуляторды пайдаланбай, оның жұмыс уақытын қысқартады. Мұны бірнеше зарядтау және зарядтау циклдері арқылы түзетуге болады, аккумуляторлы батареяны зарядтаңыз және құрал толығымен таусылғанша жұмыс жасаңыз. Ауыр жұмыс жағдайлары жеңіл жағдайлармен салыстырғанда аккумулятордың энергия шығынын тездетеді. Аккумуляторлы батареяны 0 °C-тан төмен және 40°C-тан жоғары зарядтамаңыз, себебі бұл оның жұмысына теріс әсер етеді.

Қызмет көрсету

Аккумуляторлы батареяны кез-келген түзетуді, техникалық қызмет көрсетуді немесе жөндеуді жасамас бұрын құралдан алыңыз.

Бұл электр құралына қосымша майлау немесе техникалық қызмет көрсету қажет емес. Бұл электр құралында пайдаланушы қызмет ететін бөліктер жоқ. Электр құралын тазарту үшін ешқашан су немесе химиялық тазартқыштарды пайдаланбаңыз. Оны құрғақ шүберекпен сүртіңіз. Электр құралын әрдайым құрғақ жерде сақтаңыз. Қозғалтқыштың желдеткіштерінің тазалығын қадағалаңыз. Шаңның қандай да бір басқару органдарына түсуіне жол бермеңіз.

Кейде желдеткіштер арқылы ұшқындар көрінеді. Бұл қалыпты жағдай және электр құралына зиян тигізбейді.

Аккумуляторлы батарея құралдарына арналған нұсқаулар

Зарядтау кезінде зарядтағышқа ұсынылатын қоршаған орта температурасының диапазоны 0-ден 40 °C-қа дейін.

Техникалық сипаттамалары

Үлгісі	DX12	
Аккумулятор түрі	Li-ion	
Аккумулятор сыйымдылығы	2 А·сағ	
Кернеу	18 В	
Зарядтау құрылғысының желі параметрлері	220–240 В, 50 Гц	
Шығыс кернеуі	20 В, 4 А	
Зарядтау құрылғысының қорғаныс класы	II	
Қозғалтқыш түрі	Щеткасыз	
Айналымдар саны	0–500/0–2000 айн./мин	
Соққы жиілігі	0–8000/0–32000 соққы/мин	
Максималды айналу моменті	65 Н·м	
Айналу моментінің сатыларының саны	22+1+1	
Патрон түрі	Тез қысылатын	
Қысқыш диаметрі	1,5–13 мм	
Макс. бұрғылау диаметрі	Болат	13 мм
	Ағаш	40 мм
	Бетон	16 мм
Аккумуляторсыз салмағы	1,97 кг	

Шу туралы ақпарат

Дыбыс қысымының деңгейі LpA (K=5), дБ(A)	92,0
Дыбыс қуатының деңгейі LwA (K=5), дБ(A)	103
Есту қабілетін қорғау құралдарын киіңіз.	

Діріл туралы ақпарат

Бетонды бұрғылау режиміндегі діріл деңгейі ($K=1,5$), m/c^2	9,4
Металл бұрғылау режиміндегі діріл деңгейі ($K=1,5$), m/c^2	1,4

Дірілдің жиынтық деңгейі стандартты сынақ әдісіне сәйкес өлшенді және оны бір құралды екіншісімен салыстыру үшін пайдалануға болады.

Сонымен қатар, дірілдің жиынтық деңгейін әсерді алдын-ала бағалау үшін пайдалануға болады.



ЕСКЕРТУ. Дірілдің жиынтық деңгейі өлшенді діріл деңгейі электр құралын нақты пайдалану кезінде төменде келтірілген мысалдарды және құралды пайдаланудың басқа да жағдайларын ескере отырып, құралды қолдану тәсілдеріне байланысты мәлімделген мәннен өзгеше болуы мүмкін: Құралды пайдалану әдістері және кесілген материалдар. Құралға қызмет көрсету және оны жақсы жай-күйде ұстау. Электр құралы үшін дұрыс жұмыс істейтін жабдықты пайдалану, ол тиісті өткірлікке ие және жақсы жағдайда. Тұтқаларды ұстау тығыздығы және дірілге қарсы керек-жарақтарды пайдалану (бар болса).

Құралды оның құрылымдық ерекшеліктеріне және осы нұсқаулыққа сәйкес пайдалану стандартты сынақ әдісіне сәйкес келеді және бір құралды екіншісімен салыстыру үшін пайдаланылуы мүмкін.

Сонымен қатар, дірілдің жиынтық деңгейін әсерді алдын-ала бағалау үшін пайдалануға болады.

Егер дұрыс қолданылмаса, бұл құрал діріл ауруын тудыруы мүмкін.



ЕСКЕРТУ. Нақты пайдалану жағдайындағы әсер ету деңгейін бағалау сонымен қатар жұмыс циклінің барлық бөліктерін ескеру керек, мысалы, құрал өшірілген және жұмыс істемейтін, бірақ іс жүзінде қолданыл-маған уақыт. Бұл бүкіл жұмыс кезеңінде әсер ету деңгейін едәуір төмендетуі мүмкін. Діріл қаупін азайтуға көмектесіңіз.

Бұл құралды осы нұсқауларға сәйкес қолданыңыз және жақсылап майлаңыз (қолданылатын өнімдер үшін).

Егер құралды үнемі пайдалану жоспарланса, дірілге қарсы керек-жарақтарды сатып алыңыз.

Кез-келген жоғары діріл құралын бірнеше күн бойы тарату үшін жұмыс кестесін жоспарлаңыз.

Мүмкін мәселелер және олардың шешімі

Ақаулық	Мүмкін себебі	Жою бойынша іс-әрекеттер
Өнім қосылмайды	Кернеу жоқ	Батареяны зарядтаңыз
	Ажыратқыш ақаулы	Жөндеу немесе ауыстыру үшін қызмет көрсету орталығына хабарласыңыз
	Қозғалтқыш ақаулы	Жөндеу немесе ауыстыру үшін қызмет көрсету орталығына хабарласыңыз
Өнім толық айналымдарды дамытпайды немесе толық қуатта жұмыс істемейді (ажыратқышты максималды басқан кезде)	Төмен кернеу	Батареяны зарядтаңыз
	Қозғалтқыштың орамасындағы орам немесе үзіліс жанып кетті	Жөндеу немесе ауыстыру үшін қызмет көрсету орталығына хабарласыңыз
	Ажыратқыш ақаулы	Жөндеу немесе ауыстыру үшін қызмет көрсету орталығына хабарласыңыз
	Редуктордың кептелісі	Жөндеу немесе ауыстыру үшін қызмет көрсету орталығына хабарласыңыз
Өнім жұмыс кезінде тоқтанды	Инструменттің кептелісі	Құрылғыны босатыңыз
	Редуктордың кептелісі	Жөндеу немесе ауыстыру үшін қызмет көрсету орталығына хабарласыңыз
Өнім қызып кетеді	Қарқынды жұмыс режимі, максималды жүктемемен жұмыс	Жұмыс режимін өзгертіңіз, жүктемені азайтыңыз
	Жоғары температура, әлсіз желдету, бітелген желдеткіш саңылаулар	Температураны төмендету, желдетуді жақсарту, желдеткіштерді тазарту бойынша шаралар қолданыңыз
	Майлаудың болмауы, механизмдегі кептелу	Жөндеу немесе ауыстыру үшін қызмет көрсету орталығына хабарласыңыз
	Ораманың жануы немесе ораманың үзілуі	Жөндеу немесе ауыстыру үшін қызмет көрсету орталығына хабарласыңыз

Жинақталым

Құрылғы	1
Пайдалану бойынша нұсқаулық	1
Белдікті бекітуге арналған қысқыш	1
Акумулятор	2
Зарядтау құрылғысы	1

Керек-жарақтарды құралдың өзі сатып алынған дүкеннен сатып алуды ұсынамыз. Қосымша ақпаратты керек-жарақтың қаптамасынан қараңыз. Дүкен қызметкерлері сізге көмектесе алады және кеңес бере алады.

Монтаждау, сақтау, тасымалдау (тасу), өткізу және кәдеге жарату қағидалары мен шарттары

- Құрылғы ешқандай орнатуды немесе тұрақты бекітуді қажет етпейді.
- Құрылғыны сақтау ауа температурасы 0 °С-тан 45 °С-қа дейін және ауаның салыстырмалы ылғалдылығы 80% - дан аспайтын дайындаушы мен тұтынушының жылытылатын үй-жайларындағы қаптамада жүргізілуі тиіс. Үй-жайларда коррозия тудыратын агрессивті қоспалар (қышқыл булары, сілтілер) болмауы тиіс.
- Құрылғыны тасымалдау құрғақ ортада жүзеге асырылуы керек.
- Құрылғы мұқият өңдеуді талап етеді, оны шаң, кір, соққы, от және т. б. әсерінен қорғаңыз.
- Құрылғыны өткізу жергілікті заңнамаға сәйкес жүргізілуі тиіс.
- Өнімнің қызмет ету мерзімі аяқталғаннан кейін оны қарапайым тұрмыстық қоқыспен бірге тастауға болмайды. Оның орнына, ол федералды немесе жергілікті заңнамаға сәйкес қайта өңдеу және қайта өңдеу үшін электрлік және электронды жабдықты тиісті қабылдау пунктіне қайта өңдеуге жіберіледі. Осы өнімді дұрыс кәдеге жаратуды қамтамасыз ете отырып, сіз табиғи ресурстарды үнемдеуге және қоршаған ортаға және адамдардың денсаулығына зиян келтірмеуге көмектесесіз. Бұл өнімді қабылдау және жою пункттері туралы қосымша ақпаратты жергілікті муниципалды органдардан немесе тұрмыстық қалдықтарды шығаратын кәсіпорыннан алуға болады.
- Құрылғының ақаулығы анықталған жағдайда дереу уәкілетті қызмет көрсету орталығына хабарласыңыз немесе құрылғыны жойыңыз.

Қосымша ақпарат

Өндіруші: Позитэк Тэкнолоджи (Чайна) Ко., Лтд.
№ 18, Дунван тас жолы, Сучжоу өнеркәсіп алаңы, Цзянсу пров., Қытай.

Қытайда жасалған.

Импортер / юр. лицо, принимающее претензии в Казахстане:
ТОО «ДНС КАЗАХСТАН», г. Нұр-Сұлтан, р-н Сарыарқа, пр-т Сарыарқа, зд. 12, Казахстан.

Импорттаушы / Қазақстанда шағымдар қабылдайтын заңды тұлға:
«DNS QAZAQSTAN (ДНС КАЗАХСТАН)» ЖШС, Нұр-Сұлтан қаласы, Сарыарқа ауданы, Даңғылы Сарыарқа, ғимарат 12, Қазақстан.

Адрес электронной почты / электронды пошта мекен-жайы: info@dns-shop.kz.

Өндіруші уәкілеттік берген тұлға: «ПОЗИТЕК-ЕВРАЗИЯ» ЖШС.
117342, Ресей, Мәскеу қаласы, Бутлеров көшесі, 17 үй, 3 қабат, 67 бөлме.
Электронды пошта мекен-жайы: service.ru@positecgroup.com.

Тауар Еуразиялық экономикалық одақтың «Электротехника және радиоэлектроника бұйымдарында қауіпті заттарды қолдануды шектеу туралы» 037/2016 ЕАЭО ТР техникалық регламентінің талаптарына сәйкес келеді.

Тауар Кеден одағының техникалық регламентінің талаптарына сәйкес келеді:

- КО ТР 010/2011 «Машиналар мен жабдықтардың қауіпсіздігі туралы»;
- КО ТР 020/2011 «Техникалық құралдардың электромагниттік үйлесімділігі».

Бұйымның сыртқы түрі, оның жиынтықталуы мен сипаттамалары алдын ала ескертусіз өзгерістерге ұшырауы мүмкін.

TM: CAT®.



Өндіріс күні пайдаланушы нұсқаулығының орыс тіліндегі нұсқасында көрсетілген

Кепілдік талоны

SN/IMEI: _____

Кепілдікке қойылған күні: _____

Өндіруші кепілдік мерзімі ішінде құрылғының үздіксіз жұмыс істеуіне, сондай-ақ материалдар мен жинақтарда ақаулардың болмауына кепілдік береді. Кепілдік мерзімі өнімді сатып алған сәттен бастап есептеледі және тек жаңа өнімдерге қолданылады. Кепілдік қызмет көрсету пайдаланушының басшылығына сәйкес өнімді пайдалану шартымен кепілдік мерзімі ішінде тұтынушының кінәсіз істен шыққан элементтерді тегін жөндеу немесе ауыстыруды қамтиды. Элементтерді жөндеу немесе ауыстыру уәкілетті сервистік орталықтардың аумағында жүргізіледі.

Кепілдік мерзімі: 36 ай.
Пайдалану мерзімі: 60 ай.

Мекенжай бойынша қызмет көрсету орталықтарының өзекті тізімі:
<https://www.dns-shop.ru/technical-support/>

Кепілдік міндеттемелер және тегін сервистік қызмет көрсету, егер оларды ауыстыру бұйымды бөлшектеуге байланысты болмаса, тауардың жиынтықтылығына кіретін, төменде санамаланған керек-жарақтарға қолданылмайды:

- Қашықтан басқару пульті үшін қуат элементтері (батареялар).
- Жалғағыш кәбілдер, антенналар және оларға арналған адаптерлер, құлаққаптар, микрофондар, «HANDS-FREE» құрылғылары; жиынтықта жеткізілетін әртүрлі типтегі ақпарат тасығыштар, бағдарламалық қамтамасыз ету (БҚ) және драйверлер (бұйымды қатты магниттік дискілердегі жинақтағышқа алдын ала орнатылған БҚ-ны қоса алғанда, бірақ онымен шектелмей), сыртқы енгізу-шығару құрылғылары және манипуляторлар.
- Қаптамалар, сөмкелер, белдіктер, тасымалдауға арналған баулар, монтаждық құрылғылар, құралдар, бұйымға қоса берілетін құжаттама.
- Табиғи тозуға ұшырайтын шығыс материалдары мен бөлшектері.



Өндіруші келесі жағдайларда кепілдік міндеттемелерін көтермейді:

- Кепілдік мерзімі аяқталды.
- Егер жеке (тұрмыстық, отбасылық) қажеттіліктерге арналған бұйым кәсіпкерлік қызметті жүзеге асыру үшін, сондай-ақ оның тікелей мақсатына сәйкес келмейтін өзге де мақсаттарда пайдаланылса.
- Өндіруші бұйымды пайдалану кезінде пайдаланушы басшылығының талаптарын бұзу, бұйымды орнату және оған қызмет көрсету жөніндегі ұсынымдарды, қосу қағидаларын (бұйымның өзіне де, онымен байланысты бұйымдарға да сәйкес келмейтін желілік кернеудің әсері нәтижесінде туындаған қысқа тұйықталулар), бұйымды сақтау және тасымалдау кезінде өнім иесі және/немесе үшінші тұлғалар шеккен ықтимал материалдық, моральдық және өзге де зиян үшін жауапты болмайды.
- Механикалық зақымданудың барлық жағдайлары: өнімді пайдалану кезінде алынған чиптер, жарықтар, деформациялар, соққылар, қиғаштар, кептелістер және т.б.
- Мұндай жұмыстарды жүргізуге уәкілеттігі жоқ адамдардың бөгде модификацияның, рұқсатсыз жөндеудің іздері бар. Егер ақау өнімнің дизайнының немесе схемасының өзгеруіне, өндіруші көздемеген сыртқы құрылғылардың қосылуына, Ресей Федерациясының заңнамасына сәйкес сәйкестік сертификаты жоқ құрылғыны пайдалануға байланысты болса.
- Егер өнімнің ақауы еңсерілмейтін күштің әсерінен (табиғи элементтер, өрт, су тасқыны, жер сілкінісі, тұрмыстық факторлар және өндірушіге тәуелді емес басқа жағдайлар) немесе өндіруші болжай алмайтын үшінші тұлғалардың әрекеттерінен туындаса. Ақау өнімнің ішіне бөгде заттардың, бөгде заттардың, заттардың, сұйықтықтардың, жәндіктердің немесе жануарлардың енуінен, агрессивті ортаның әсерінен, жоғары ылғалдылықтан, жоғары температурадан туындаған, бұл өнімнің толық немесе ішінара істен шығуына әкелді.
- Бұйымды сәйкестендіру (сериялық нөмірі) жоқ немесе сәйкес келмейді. Егер зақымданулар (кемшіліктер) зиянды бағдарламалық қамтылымның әсерінен туындаса; БҚ өнім берушінің осы қызметті ұсынуының болмауына байланысты бұйымның бағдарламалық ресурстарына қолжетімділіктің болмауына әкеп соққан парольдерді (кодтарды) орнату, ауыстыру немесе жою.
- Егер жұмыстың ақаулары қоректендіруші, кәбілдік, телекоммуникациялық желілердің, радиосигнал қуатының стандарттарға немесе техникалық регламенттерге сәйкес келмеуінен, оның ішінде рельеф ерекшеліктерінен және басқа да осыған ұқсас сыртқы факторлардан, бұйымның желі әрекет ететін шекарада немесе аймақтан тыс жерде пайдаланылуынан туындаған болса.
- Егер зақымданулар стандартты емес (бастапқы емес) және/немесе сапасыз (зақымдалған) шығыс материалдарын, керек-жарақтарды, қосалқы бөлшектерді, қоректендіру элементтерін, әртүрлі үлгідегі ақпарат тасымалдағыштарды (CD, DVD дискілерді, жад карталарын, SIM карталарын, картридждерді қоса алғанда) пайдаланудан туындаса.
- Егер кемшіліктер сәйкес келмейтін мазмұнды алуға, орнатуға және пайдалануға байланысты болса (әуендер, графика, бейнелер және басқа файлдар, Java қосымшалары және ұқсас бағдарламалар).
- Осы бұйыммен жанасып жұмыс істейтін басқа жабдыққа келтірілген залалға.



