

CAT[®]

**Шлифовальная
машина САТ®
DX47**

Содержание

Общие предупреждения по технике безопасности при работе с электроинструментом	4
Безопасность на рабочем месте	4
Электробезопасность	4
Личная безопасность.....	5
Правильное использование электроинструментов	5
Сервисное обслуживание.....	6
Условные обозначения	7
Схема устройства	8
Инструкции по эксплуатации	9
Назначение	9
Сборка	9
Эксплуатация	11
Советы по работе со шлифовальной машинкой	12
Обслуживание	12
Устранение проблем	13
Технические характеристики	14
Комплектация	15
Правила и условия монтажа, хранения, перевозки (транспортировки), реализации и утилизации	16
Дополнительная информация	17

Оригинальные инструкции по безопасной эксплуатации устройства

Общие предупреждения по технике безопасности при работе с электроинструментом



ПРЕДУПРЕЖДЕНИЕ! Ознакомьтесь со всеми предупреждениями по технике безопасности, инструкциями, иллюстрациями и спецификациями, прилагаемыми к этому электроинструменту.

Несоблюдение каких-либо из указанных ниже инструкций может стать причиной поражения электрическим током, пожара и (или) тяжелых травм.

Сохраните все предупреждения и инструкции для последующего обращения к ним. Термин «электроинструмент» во всех предупреждениях относится к питаемому от электросети (проводному) или от аккумуляторных батарей (беспроводному) электроинструменту.

Безопасность на рабочем месте

- Содержите рабочее место в чистоте. Беспорядок или неосвещенные участки рабочего места могут привести к несчастным случаям.
- Не работайте с этим электроинструментом в помещении, в котором находятся горючие жидкости, воспламеняющиеся газы или пыль. Во время эксплуатации, а также при включении и выключении инструмент вырабатывает искры, что может привести к воспламенению пыли или паров.
- Во время работы с электроинструментом не допускайте близко к Вашему рабочему месту детей и посторонних лиц. Вы можете потерять контроль над электроинструментом.

Электробезопасность

- Штепсельная вилка электроинструмента должна соответствовать штепсельной розетке. никоим образом не изменяйте штепсельную вилку. Не применяйте переходных штекеров для электроинструментов с защитным заземлением. Не измененные штепсельные вилки и подходящие штепсельные розетки снижают риск поражения электротоком.
- Защищайте электроинструмент от дождя и сырости. Проникновение воды в электроинструмент повышает риск поражения электротоком.
- Не допускается использовать шнур не по назначению, например, для транспортировки или подвески электроинструмента, или для вытягивания вилки из штепсельной розетки. Защищайте шнур от воздействия высоких температур, масла, острых кромок или подвижных частей электроинструмента. Поврежденный или спутанный шнур повышает риск поражения электротоком.

Личная безопасность

- Будьте внимательными, следите за тем, что Вы делаете, и продуманно начинайте работу с электроинструментом. Не пользуйтесь электроинструментом в усталом состоянии или, если Вы находитесь под влиянием наркотиков, спиртных напитков или лекарств. Один момент невнимательности при работе с электроинструментом может привести к серьезным травмам.
- Использование средств индивидуальной защиты: защитной маски, обуви на не скользящей подошве, защитного шлема или средств защиты органов слуха в зависимости от вида работы электроинструмента снижает риск получения травм.
- Предотвращайте непреднамеренное включение электроинструмента. Перед подключением электроинструмента к электропитанию и/или к аккумулятору убедитесь в выключенном состоянии электроинструмента. Не держите подсоединенный инструмент за переключатель.
- Убирайте установочный инструмент или гаечные ключи до включения электроинструмента. Инструмент или ключ, находящийся во вращающейся части электроинструмента, может привести к травмам.
- Не принимайте неестественное положение корпуса тела. Всегда занимайте устойчивое положение и держите равновесие. Благодаря этому Вы можете лучше контролировать электроинструмент в неожиданных ситуациях.
- Носите подходящую рабочую одежду. Не носите широкую одежду и украшения. Держите волосы, одежду и рукавицы вдали от движущихся частей.
- При наличии возможности установки пылеотсасывающих и пылесборных устройств проверяйте их присоединение и правильное использование. Применение пылесоса может снизить опасности, создаваемые пылью.
- Хорошее знание электроинструментов, полученное в результате их частого использования, не должно приводить к самоуверенности и игнорированию правил техники безопасности при работе с ними. Небрежное обращение влечет за собой риск мгновенного получения тяжелых травм.

Правильное использование электроинструментов

- Данное устройство не предназначено для использования в коммерческих целях.
- Не перегружайте электроинструмент. Используйте для Вашей работы предназначенный для этого электроинструмент. С подходящим по характеристикам электроинструментом Вы работаете лучше и надежнее в указанном диапазоне мощности.
- Не работайте с электроинструментом с неисправным выключателем. Электроинструмент, который не поддается включению или выключению, опасен и должен быть отремонтирован.
- До начала наладки электроинструмента, перед заменой принадлежностей и прекращением работы отключайте штепсельную вилку от розетки сети и/или выньте аккумулятор. Это предотвращает непреднамеренное включение электроинструмента..
- Храните электроинструмент в недоступном для детей месте и не позволяйте работать с инструментом людям, не знакомым с данной инструкцией или не имеющим соответствующих навыков работы с такого рода инструментами. Электроинструмент представляет опасность в руках неопытных пользователей.
- Проводите обслуживание электроинструментов и принадлежностей.

Проверьте движущиеся детали на точность совмещения или заклинивание, поломку либо какие-либо другие условия, которые могут негативно повлиять на эксплуатацию электроинструмента. В случае обнаружения повреждений, прежде чем приступить к эксплуатации электроинструмента, его нужно отремонтировать. Большинство несчастных случаев происходит из-за электроинструментов, которые не обслуживаются должным образом.

- Необходимо содержать режущий инструмент в хорошо заточенном и чистом состоянии. Вероятность заклинивания инструмента, за которым следят должным образом и который хорошо заточен, значительно меньше, а работать с ним легче.
- Используйте данный электроинструмент, а также принадлежности, рабочие инструменты, насадки и т. п. в соответствии с этими инструкциями и с учетом условий и специфики работы. Использование электроинструмента для выполнения операций, для которых он не предназначен, может привести к возникновению опасных ситуаций.
- Замасленные рукоятки и поверхности для хвата сразу же очищайте — они должны быть сухими и чистыми. Скользкие рукоятки и поверхности для хвата не обеспечивают безопасное управление и контроль электроинструмента в непредвиденных ситуациях.

Сервисное обслуживание

- Обслуживание электроинструмента должно выполняться авторизованным сервисным центром и только с использованием оригинальных запчастей. Это позволит обеспечить безопасность обслуживаемого электроинструмента.

Срок службы изделия составляет 2 года. Указанный срок службы действителен при соблюдении потребителем требований настоящего руководства.

Перечень критических отказов

- Не использовать при сильном искрении.
- Не использовать при появлении сильной вибрации.
- Не использовать с перебитым или оголённым электрическим кабелем.
- Не использовать при появлении дыма непосредственно из корпуса изделия.

Возможные ошибочные действия персонала

- Не использовать с поврежденной рукояткой или поврежденным защитным кожухом.
- Не использовать на открытом пространстве во время дождя.
- Не включать при попадании воды в корпус.

Критерии предельных состояний

- Перетёрт или повреждён электрический кабель.
- Поврежден корпус изделия.

Условные обозначения



Чтобы снизить риск получения травмы, пользователь должен изучить инструкцию по эксплуатации



Предупреждение



Надевайте средства для защиты органов слуха



Надевайте средства для защиты глаз

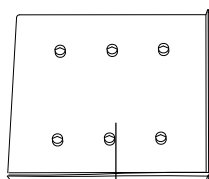
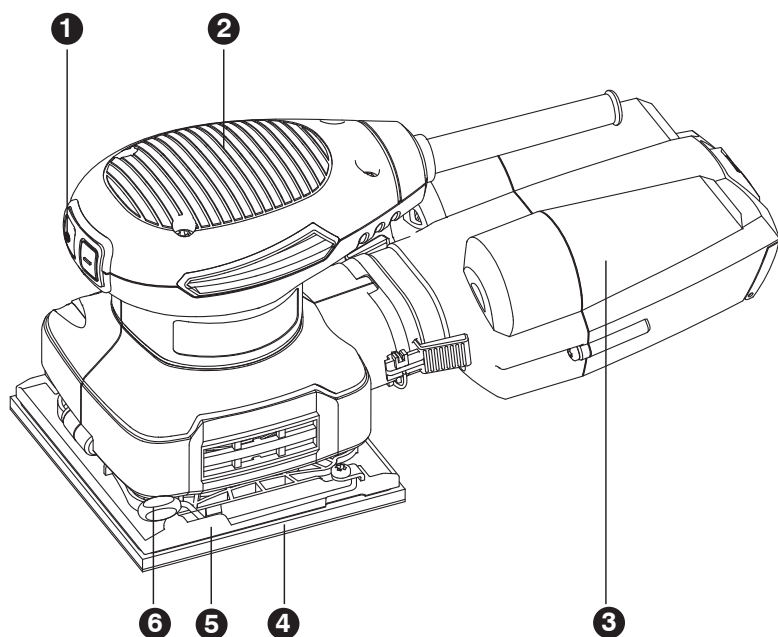


Надевайте противопылевой респиратор

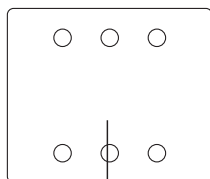


Двойная изоляция

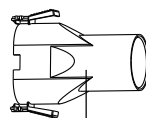
Схема устройства



7



8



9

1. Выключатель.
2. Рукоятка.
3. Пылесборник.
4. Подошва.
5. Фиксатор рычага зажима.
6. Рычаг зажима шлифовального листа.

7. Дырокол.
8. Шлифовальный лист.
9. Адаптер для пылесоса.
10. Адаптер для удаления пыли (см. рис. D).

*** В стандартный комплект поставки входят не все указанные на иллюстрациях или в описании принадлежности.**

Инструкции по эксплуатации



ПРИМЕЧАНИЕ. Перед использованием инструмента внимательно прочитайте инструкцию.

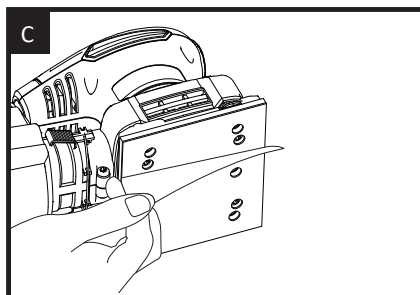
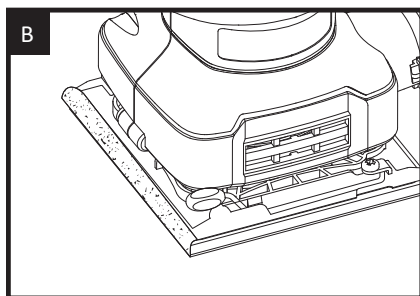
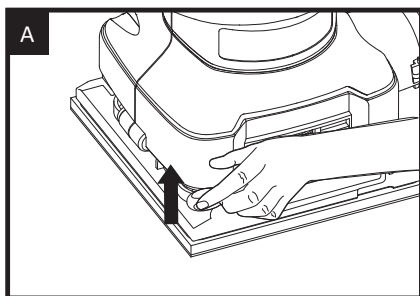
Назначение

Устройство предназначено для сухого шлифования деревянных, пластиковых, зашпаклеванных и окрашенных поверхностей.

Сборка

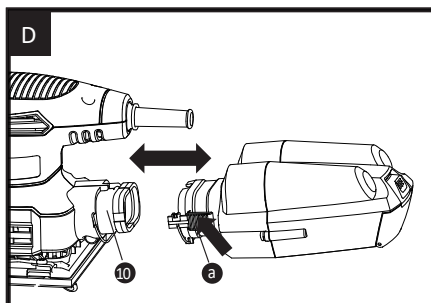
Установка шлифовального листа

- Шлифовальный лист без липучки. Поднимите рычаг зажима шлифовального листа и отведите его от фиксатора рычага зажима. Повторите то же самое действие с другим рычагом на противоположной стороне. Вставьте один конец шлифовального листа примерно на 5 мм под рычаг зажима шлифовального листа. Снова поднимите рычаг зажима шлифовального листа и переместите его обратно в положение фиксации, чтобы зажать лист. Как можно плотнее прижмите шлифовальный лист к подошве и закрепите другой конец шлифовального листа. Всегда проверяйте плотность прилегания шлифовального листа к подошве. Шлифовальный лист должен быть надежно зафиксирован зажимами с обеих сторон.
- Шлифовальный лист с липучкой. Выровняйте шлифовальный лист и прижмите его рукой к подошве. Плотно прижмите шлифовальную машинку с шлифовальным листом к плоской поверхности для надежного закрепления листа. Отверстия на шлифовальном листе и подошве должны быть хорошо выровнены.



Установка и снятие пылесборника

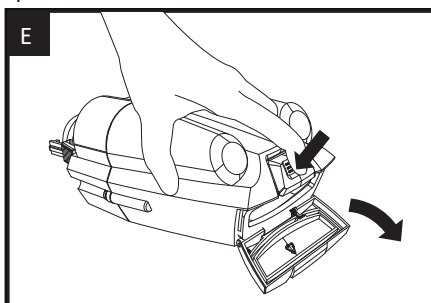
Шлифовальная машинка оснащена пылесборником. Чтобы установить пылесборник, вставьте его в адаптер для удаления пыли до упора. Чтобы снять пылесборник, нажмите фиксаторы (а) с обеих сторон пылесборника и вытащите его.



! **ВНИМАНИЕ.** Чтобы предотвратить попадание шлифовальной пыли или инородных тел в лицо или глаза, никогда не пытайтесь использовать шлифовальную машинку без надлежащим образом установленного пылесборника.

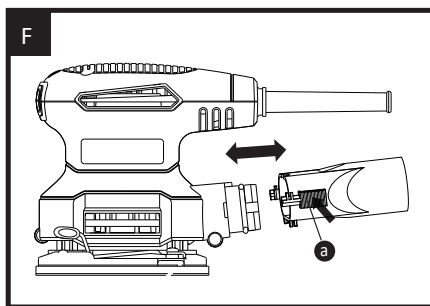
Очищение пылесборника

Для более эффективной работы очищайте пылесборник каждые 5–10 минут. Это улучшит продуваемость пылесборника воздухом. Чтобы очистить пылесборник, сначала отсоедините его от адаптера для удаления пыли, нажмите кнопку на задней части пылесборника для его открытия, а затем вытряхните пыль.



Подсоединение шлифовальной машинки к пылесосу

Шлифовальная машинка оснащена адаптером для пылесоса, позволяющим осуществлять сбор пыли. Вставьте адаптер для пылесоса в адаптер для удаления пыли на шлифовальной машинке и убедитесь, что он надежно закреплен. Затем подсоедините адаптер к шлангу пылесоса. Во время работы сначала включите пылесос, а затем шлифовальную машинку. После прекращения работы сначала выключите шлифовальную машинку, а затем пылесос.



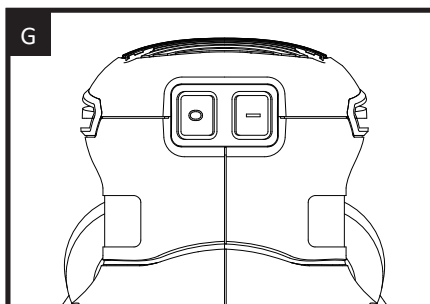
ПРИМЕЧАНИЕ. Всегда подключайте адаптер к шлангу пылесоса размером 35 мм.

Эксплуатация

Использование выключателя

Чтобы запустить шлифовальную машинку, нажмите на выключатель в месте, обозначенном символом «I».

Чтобы остановить шлифовальную машинку, нажмите на выключатель в месте, обозначенном символом «0».



Дырокол

Если вы используете наждачную бумагу без отверстий, сначала нужно проделать их с помощью дырокола, чтобы обеспечить правильное удаление пыли. Расположите дырокол над подошвой, совместив его боковые стороны с краями подошвы. Вдавите дырокол в подошву, чтобы проделать отверстия в наждачной бумаге. Затем извлеките дырокол и проверьте, все ли отверстия сформированы правильно.

Использование шлифовальной машинки

Шлифуемую заготовку нужно закрепить. Если она слишком мала или может сдвинуться во время шлифования, ее необходимо закрепить в тисках или с помощью подходящих зажимов.

Всегда крепко удерживайте шлифовальную машинку при включении и начинайте работу аккуратно, так как при первом соприкосновении с материалом может возникнуть удар. Держите шлифовальную машинку так, чтобы она лежала на заготовке ровно, и двигайте ее медленно, желательными плавными круговыми движениями. Для достижения наилучших результатов регулярно проверяйте состояние наждачной бумаги и заменяйте ее по мере износа.

Советы по работе со шлифовальной машинкой

1. Если электроинструмент становится слишком горячим, особенно при работе на низкой скорости, установите максимальную скорость и дайте инструменту поработать без нагрузки в течение 2–3 минут, чтобы охладить двигатель. Избегайте длительной эксплуатации на очень низких скоростях. Всегда используйте наждачную бумагу, подходящую для шлифуемого материала.
2. Всегда следите за тем, чтобы заготовка была надежно закреплена или зажата, чтобы предотвратить ее смещение.
3. Любое смещение материала может негативно повлиять на качество шлифовки.
4. Запускайте шлифовальную машинку перед шлифовкой и выключайте ее только после того, как закончите шлифовать. Для достижения наилучших результатов шлифуйте древесину по направлению волокон.
5. Не начинайте шлифование, не установив наждачную бумагу.
6. Следите за тем, чтобы наждачная бумага не стерлась, так как это может повредить подошву. Гарантия не распространяется на износ подошвы.
7. Используйте крупнозернистую бумагу для шлифования шероховатых поверхностей, среднезернистую для гладких поверхностей и мелкозернистую для чистовых поверхностей. При необходимости сделайте сначала пробный проход на отходах.
8. Используйте только высококачественную наждачную бумагу.
9. Эффективность шлифования определяется именно наждачной бумагой, а не усилием, прикладываемым вами к инструменту. Чрезмерное усилие снизит эффективность шлифования и приведет к перегрузке двигателя. Регулярная замена наждачной бумаги обеспечит оптимальную эффективность шлифования.

Обслуживание

Выньте вилку из розетки перед выполнением любых регулировок, обслуживания или ремонта.

Этот электроинструмент не нуждается в дополнительной смазке или обслуживании.

В этом электроинструменте нет деталей, обслуживаемых пользователем. Никогда не используйте воду или химические чистящие средства для очистки электроинструмента. Протирайте его сухой тканью. Всегда храните электроинструмент в сухом месте. Следите за чистотой вентиляционных отверстий двигателя. Не допускайте попадания пыли на какие-либо органы управления. Иногда через вентиляционные отверстия видны искры. Это нормально и не повредит электроинструмент. Если шнур питания поврежден, во избежание опасной ситуации он должен быть заменен производителем, его сервисным агентом или лицом с аналогичной квалификацией.

Устранение проблем

1. Если шлифовальная машинка не работает, проверьте подачу питания через сетевую штепсельную вилку.
2. Если шлифовальная машинка не шлифует поверхность, проверьте шлифовальный лист. Если он изношен, замените его новым и повторите попытку. Лист следует хранить в сухом месте, если он станет влажным, абразивные частицы утратят сцепление с бумажной подложкой и не будут оказывать абразивное воздействие.
3. Если в перемещении шлифовальной машинки отсутствует плавность, возможно, шлифовальный лист поврежден, помят или прилегает неплотно. Замените и повторите попытку.
4. Если неисправность не удастся устранить, обратитесь в авторизованный сервисный центр для ремонта.

Технические характеристики

Модель	DХ47
Параметры сети	220 - 240 В ~ 50/60 Гц
Потребляемая мощность	240 Вт
Частота колебаний	15000 кол/мин
Размер подошвы	103*110 мм
Класс защиты	II
Уровень звукового давления LpA (K=3), дБ(A)	84,6
Уровень звуковой мощности LwA (K=3), дБ(A)	95,6
Уровень вибрации в рабочем режиме (K=1,5), м/с ²	6,92
Вес	1,28 кг

Заявленный совокупный уровень вибрации и заявленный уровень шума были измерены в соответствии со стандартным методом испытаний и могут быть использованы для сравнения одного инструмента с другим.

Кроме того, заявленный совокупный уровень вибрации и заявленный уровень шума можно использовать для предварительной оценки воздействия.



ПРЕДУПРЕЖДЕНИЕ. Уровни вибрации и шума при фактическом использовании электроинструмента могут отличаться от заявленного значения в зависимости от способов применения инструмента и особенно от типа обрабатываемой заготовки с учетом приведенных ниже примеров и других вариантов использования инструмента:

Способы использования инструмента и разрезаемые или просверливаемые материалы.

Обслуживание инструмента и поддержание его в хорошем состоянии.

Использование для электроинструмента подходящего рабочего инструмента, который имеет надлежащую остроту и находится в хорошем состоянии.

Плотность захвата ручек и использование антивибрационных и противозумных принадлежностей (при наличии).

Использование инструмента в соответствии с его конструктивными особенностями и настоящими инструкциями.

При ненадлежащем применении этот инструмент может вызвать вибрационную болезнь.



ПРЕДУПРЕЖДЕНИЕ. Оценка уровня воздействия в реальных условиях использования должна также учитывать все части рабочего цикла, такие как время, когда инструмент выключен и когда он работает на холостом ходу, но фактически не используется. Это может значительно снизить уровень воздействия за весь рабочий период.

Помогите свести риск воздействия вибрации и шума к минимуму.

Всегда используйте только острую оснастку.

Обслуживайте этот инструмент в соответствии с данными инструкциями и хорошо смазывайте (для изделий, в которых это применимо).

Если инструмент планируется использовать регулярно, приобретите антивибрационные и противощумные принадлежности.

Спланируйте свой рабочий график так, чтобы распределить применение любого инструмента с высоким уровнем вибрации на несколько дней.

Комплектация

Пылесборник	1
Адаптер для пылесоса	1
Шлифовальный лист	1
Подошва	1
Устройство	1
Руководство пользователя	1

Мы рекомендуем приобретать комплектующие в том же магазине, где был приобретен сам инструмент. Дополнительную информацию см. на упаковке комплектующей. Персонал магазина может помочь вам и дать совет.

Правила и условия монтажа, хранения, перевозки (транспортировки), реализации и утилизации

- Устройство не требует какого-либо монтажа или постоянной фиксации.
- Хранение устройства должно производиться в упаковке в отапливаемых помещениях у изготовителя и потребителя при температуре воздуха от 5 °С до 40 °С и относительной влажности воздуха не более 80 %. В помещениях не должно быть агрессивных примесей (паров кислот, щелочей), вызывающих коррозию.
- Перевозка устройства должна осуществляться в сухой среде.
- Устройство требует бережного обращения, оберегайте его от воздействия пыли, грязи, ударов, влаги, огня и т.д.
- Реализация устройства должна производиться в соответствии с местным законодательством.
- После окончания срока службы изделия его нельзя выбрасывать вместе с обычным бытовым мусором. Вместо этого оно подлежит сдаче на утилизацию в соответствующий пункт приема электрического и электронного оборудования для последующей переработки и утилизации в соответствии с федеральным или местным законодательством. Обеспечивая правильную утилизацию данного продукта, вы помогаете сберечь природные ресурсы и предотвращаете ущерб для окружающей среды и здоровья людей, который возможен в случае ненадлежащего обращения. Более подробную информацию о пунктах приема и утилизации данного продукта можно получить в местных муниципальных органах или на предприятии по вывозу бытового мусора.
- При обнаружении неисправности устройства следует немедленно обратиться в авторизованный сервисный центр или утилизировать устройство.

Дополнительная информация

Изготовитель: Позитэк Тэкнолоджи (Чайна) Ко., Лтд.
№ 18, шоссе Дунван, промпарк Сучжоу, пров. Цзянсу, Китай.

Сделано в Китае.

Импортер в России: ООО «Атлас».
690068, Россия, Приморский край, г. Владивосток, проспект 100-летия Владивостока, дом 155, корпус 3, офис 5.

Уполномоченное изготовителем лицо: ООО «ПОЗИТЕК-ЕВРАЗИЯ».
117342, Россия, город Москва, улица Бутлерова, дом 17, этаж 3, комната 67.

Товар соответствует требованиям технического регламента Таможенного союза:

- ТР ТС 020/2011 «Электромагнитная совместимость технических средств»;
- ТР ТС 010/2011 «О безопасности машин и оборудования»;
- ТР ТС 004/2011 «О безопасности низковольтного оборудования».

Товар соответствует требованиям технического регламента Евразийского экономического союза ТР ЕАЭС 037/2016 «Об ограничении применения опасных веществ в изделиях электротехники и радиоэлектроники».

Спецификации, информация о продукте и его функционал могут быть изменены без предварительного уведомления пользователя.

TM: CAT®



Товар изготовлен (мм.ггг) /
Тауар жасалган күні (аа.жжжж): _____ V.1

Производитель не несёт гарантийных обязательств в следующих случаях:

- Истек Гарантийный срок.
- Если изделие, предназначенное для личных (бытовых, семейных) нужд, использовалось для осуществления предпринимательской деятельности, а также в иных целях, не соответствующих его прямому назначению.
- Производитель не несет ответственности за возможный материальный, моральный и иной вред, понесенный владельцем изделия и/или третьими лицами, вследствие нарушения требований руководства пользователя при использовании, не соблюдения рекомендаций по установке и обслуживанию изделия, правил подключения (короткие замыкания, возникшие также в результате воздействия несоответствующего сетевого напряжения, как на само изделие, так и на изделия, сопряженные с ним), хранении и транспортировки изделия.
- Все случаи механического повреждения: сколы, трещины, деформации, следы ударов, вмятины, замятия и др., полученные в процессе эксплуатации изделия.
- Имеются следы сторонней модификации, несанкционированного ремонта лицами, не уполномоченными для проведения таких работ. Если дефект вызван изменением конструкции или схемы изделия, подключением внешних устройств, не предусмотренных Производителем, использованием устройства, не имеющего сертификата соответствия согласно законодательству Российской Федерации.
- Если дефект изделия вызван действием непреодолимой силы (природных стихий, пожаров, наводнений, землетрясений, бытовых факторов и прочих ситуаций, не зависящих от Производителя), либо действиями третьих лиц, которые Производитель не мог предвидеть. Дефект, вызван попаданием внутрь изделия посторонних предметов, инородных тел, веществ, жидкостей, насекомых или животных, воздействием агрессивных сред, высокой влажности, высоких температур, которые привели к полному или частичному выходу из строя изделия.
- Отсутствует или не соответствует идентификация изделия (серийный номер). Если повреждения (недостатки) вызваны воздействием вредоносного программного обеспечения; установкой, сменой или удалением паролей (кодов), приведшим к отсутствию доступа к программным ресурсам изделия, без возможности их сброса/восстановления, ввиду отсутствия предоставления данной услуги поставщиком ПО.
- Если дефекты работы вызваны несоответствием стандартам или техническим регламентам питающих, кабельных, телекоммуникационных сетей, мощности радиосигнала, в том числе из-за особенностей рельефа и других подобных внешних факторов, использования изделия на границе или вне зоны действия сети.
- Если повреждения вызваны использованием нестандартных (неоригинальных) и/или некачественных (поврежденных) расходных материалов, принадлежностей, запасных частей, элементов питания, носителей информации различных типов (включая, CD, DVD диски, карты памяти, SIM карты, картриджи).
- Если недостатки вызваны получением, установкой и использованием несовместимого контента (мелодии, графика, видео и другие файлы, приложения Java и подобные им программы).
- На ущерб, причиненный другому оборудованию, работающему в сопряжении с данным изделием.



Гарантийный талон

SN/IMEI: _____

Дата постановки на гарантию: _____

Производитель гарантирует бесперебойную работу устройства в течение всего гарантийного срока, а также отсутствие дефектов в материалах и сборке. Гарантийный период исчисляется с момента приобретения изделия и распространяется только на новые продукты.

В гарантийное обслуживание входит бесплатный ремонт или замена элементов, вышедших из строя не по вине потребителя в течение гарантийного срока при условии эксплуатации изделия согласно руководству пользователя. Ремонт или замена элементов производится на территории уполномоченных сервисных центров.

Срок гарантии: 12 месяцев.

Срок эксплуатации: 24 месяца.

Актуальный список сервисных центров по адресу:

<https://www.dns-shop.ru/service-center/>

Гарантийные обязательства и бесплатное сервисное обслуживание не распространяются на перечисленные ниже принадлежности, входящие в комплектность товара, если их замена не связана с разборкой изделия:

- Элементы питания (батарейки) для ПДУ (Пульт дистанционного управления).
- Соединительные кабели, антенны и переходники для них, наушники, микрофоны, устройства «HANDS-FREE»; носители информации различных типов, программное обеспечение (ПО) и драйверы, поставляемые в комплекте (включая, но не ограничиваясь ПО, предустановленным на накопитель на жестких магнитных дисках изделия), внешние устройства ввода-вывода и манипуляторы.
- Чехлы, сумки, ремни, шнуры для переноски, монтажные приспособления, инструменты, документацию, прилагаемую к изделию.
- Расходные материалы и детали, подвергающиеся естественному износу.



