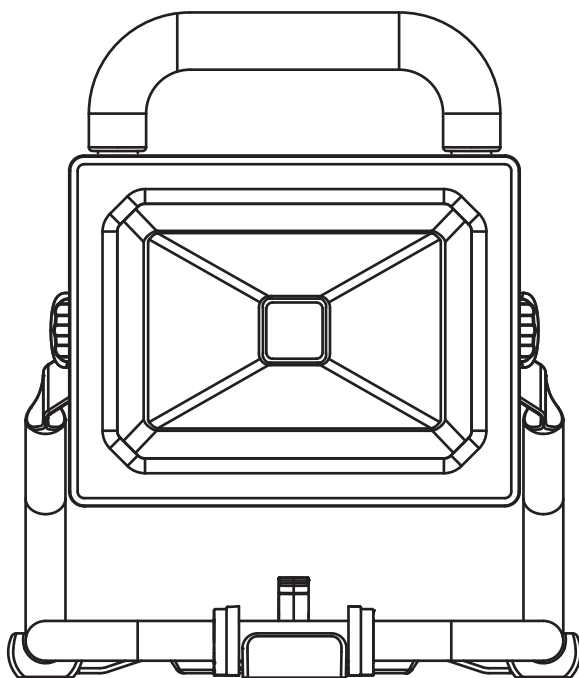


The logo consists of the letters 'CAT' in a bold, sans-serif font. The letter 'A' is stylized with a white triangle pointing upwards, creating a mountain-like shape. A registered trademark symbol (®) is located to the upper right of the 'A'.

18V

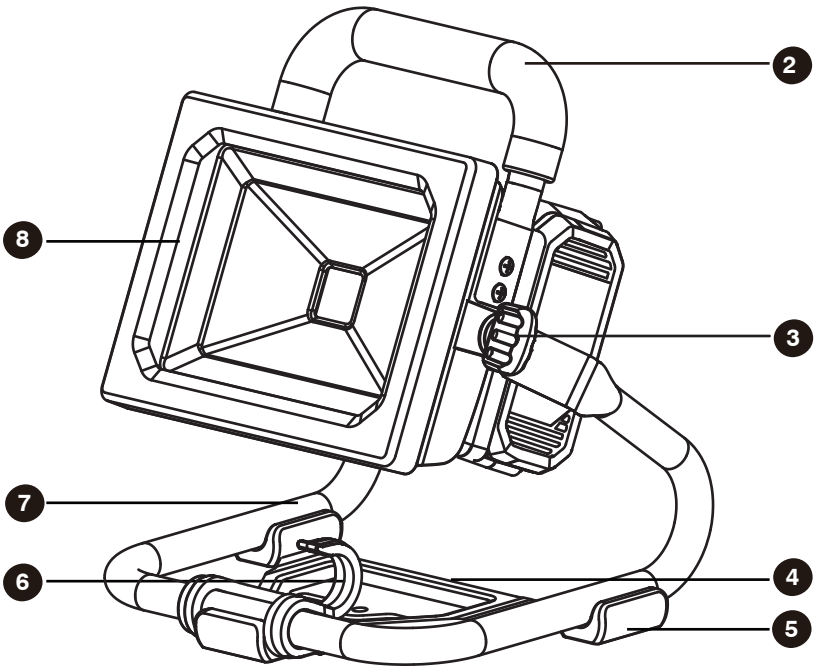
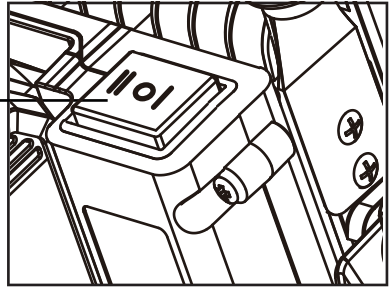
DX62 DX62B

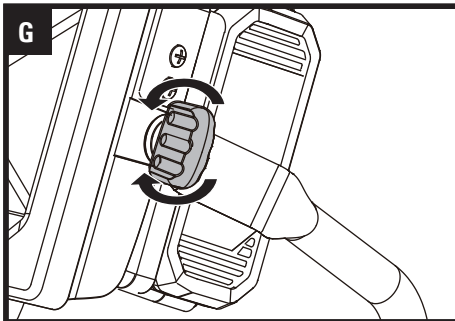
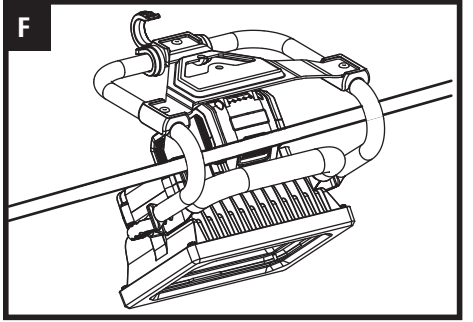
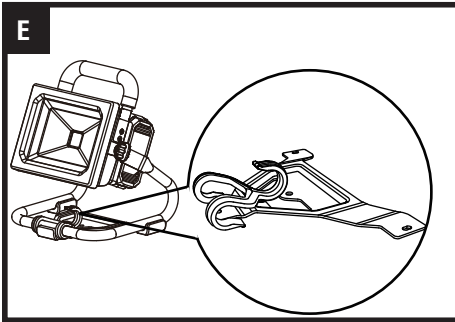
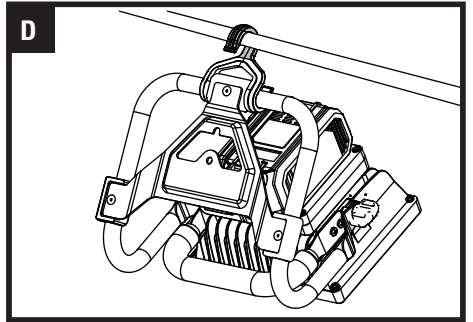
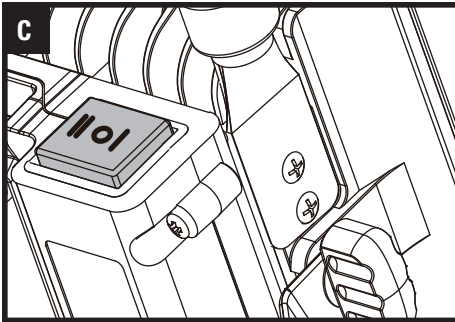
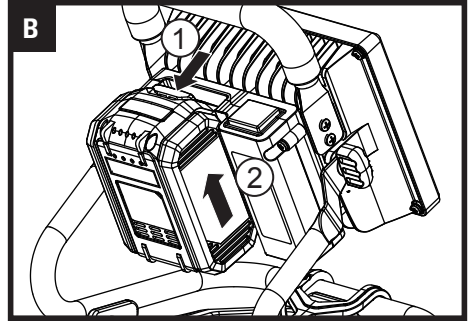
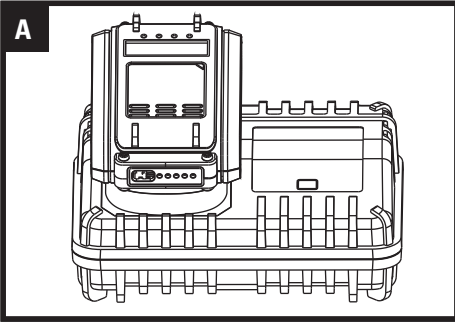


---

**Фонарь аккумуляторный**  
**Руководство по эксплуатации**

---





# РУКОВОДСТВО ПО БЕЗОПАСНОЙ ЭКСПЛУАТАЦИИ УСТРОЙСТВА

## ЗАРЯДИТЕ БАТАРЕЮ ПЕРЕД ПЕРВЫМ ИСПОЛЬЗОВАНИЕМ

### ОСТОРОЖНО:

Перед использованием этого изделия прочтите, поймите и соблюдайте все правила безопасности инструкции по эксплуатации, приведенные в данном руководстве.

### СОХРАНИТЕ ЭТИ ИНСТРУКЦИИ! ПРОЧИТАЙТЕ ВСЕ ИНСТРУКЦИИ!

### МЕРЫ ПРЕДОСТОРОЖНОСТИ



**ПРЕДУПРЕЖДЕНИЕ:** Обязательно прочитайте и поймите все приведенные в этом руководстве инструкции, прежде чем использовать этот фонарь. Невыполнение всех инструкций может привести к поражению электрическим током, пожару и / или серьезным травмам.

#### 1. Ознакомьтесь с фонарем.

Внимательно прочитайте инструкцию по эксплуатации. Изучите его применение и ограничения, а также конкретные потенциальные опасности, связанные с этим изделием.

#### 2. Используйте только рекомендованную аккумуляторную батарею и подставку / переходник для зарядки. Любая попытка использовать другую аккумуляторную батарею может привести к повреждению фонаря и, возможно, к взрыву, пожару или травме.

#### 3. Извлеките аккумуляторную батарею из фонаря перед заменой светодиода или выполнением любого планового технического обслуживания или очистки.

#### 4. Дайте фонарю остыть в течение нескольких минут после использования, прежде чем менять светодиод.

#### 5. Не разбирайте фонарь.

#### 6. Не размещайте фонарь или аккумуляторную батарею вблизи огня или источников тепла. Они могут взорваться. Кроме того, не утилизируйте изношенную аккумуляторную батарею путем сжигания, даже если она сильно повреждена или полностью изношена. Находясь в пламени, аккумуляторная батарея может взорваться.

#### 7. Не эксплуатируйте фонарь или подставку / переходник для зарядки вблизи легко воспламеняющихся жидкостей или в газообразных или взрывоопасных средах. Внутренние искры могут воспламенить пары.

#### 8. Чтобы снизить риск поражения электрическим током, не кладите фонарь в воду или другую жидкость. Не размещайте и не храните фонарь там, где он может упасть или быть затянутым в ванну или раковину.

9. Не разрешайте детям использовать фонарь без присмотра. Это не игрушка. Светодиод быстро нагревается до и становится очень горячим. Его высокая температура может привести к ожогу при прикосновении.
10. НЕ ИСПОЛЬЗУЙТЕ И НЕ РАЗРЕШАЙТЕ ИСПОЛЬЗОВАНИЕ ФОНАря В КРОВАТИ ИЛИ СПАЛЬНОМ МЕШКЕ. Рассеиватель этого фонаря может расплавить ткань, что приведет к ожогу.
11. Поддерживайте фонарь сухим, чистым, без следов масла и жира. При очистке всегда используйте чистую ткань. Никогда не используйте тормозную жидкость, бензин, продукты на нефтяной основе или какой-либо сильный растворитель для очистки фонаря.
12. Источник света данного прибора не подлежит замене; после завершения срока эксплуатации необходимо заменить весь прибор.

## ПРЕДОСТЕРЕЖЕНИЯ ПО ТЕХНИКЕ БЕЗОПАСНОСТИ ПРИ ИСПОЛЬЗОВАНИИ АККУМУЛЯТОРНОЙ БАТАРЕИ

- a) Запрещается разбирать, открывать или разрывать элементы или аккумуляторную батарею.
- b) Не допускается накоротко замыкать элементы питания или аккумулятор. Не допускается беспорядочно хранить элементы питания или аккумулятор в коробке или ящике, где они могут замкнуться друг друга или могут быть замкнуты другими металлическими предметами. Если аккумуляторная батарея не используется, держите ее подальше от металлических предметов, таких как зажимы, монеты, гвозди, винты и прочие металлические предметы небольшого размера, которые могут соединить клеммы друг с другом. Короткое замыкание клемм батареи может стать причиной ожогов или пожара.
- c) Не подвергайте аккумуляторную батарею нагреву или воздействию пламени. Избегайте хранения под прямыми солнечными лучами.
- d) Не подвергайте аккумуляторную батарею механическим ударам.
- e) В случае протечки аккумулятора не допускайте попадания жидкости на кожу или в глаза. В случае контакта промойте пораженный участок большим количеством воды и обратитесь к врачу.
- f) Поддерживайте аккумуляторную батарею в чистом и сухом состоянии.
- g) Протрите клеммы аккумуляторной батареи чистой сухой тканью, если они загрязнились.
- h) Аккумуляторная батарея должна быть заряжена перед использованием. Всегда сверяйтесь с этой инструкцией и выполняйте правильную процедуру зарядки.

- i) Не оставляйте аккумулятор на зарядке, когда он не используется.
- j) После длительного хранения может потребоваться несколько раз зарядить и разрядить аккумуляторную батарею для достижения максимальной производительности.
- k) Повторную зарядку выполняйте только с помощью зарядного устройства, указанного компанией Cat®. Не используйте другие зарядные устройства, кроме специально предназначенных для использования с оборудованием.
- l) Не используйте аккумуляторную батарею, которая не предназначена для использования с оборудованием.
- m) Храните аккумулятор в недоступном для детей месте.
- n) Сохраните оригинальные инструкции инструмента для дальнейшего использования.
- o) Извлекайте аккумуляторную батарею из инструмента, когда он не используется.
- p) Утилизируйте должным образом.
- q) Не используйте с устройством элементы разного производства, емкости, размера или типа.
- r) Храните аккумуляторы вдали от воздействия микроволнового излучения и высокого давления.



При неправильной утилизации батареи могут попасть в водный цикл, что может быть опасным для экосистемы. Не выбрасывайте использованные батареи в несортированные бытовые отходы.



Не сжигать.



Отходы электрооборудования запрещается утилизировать вместе с бытовыми отходами. Они должны быть доставлены в местный центр утилизации для надлежащей переработки. Обратитесь к местным органам управления или продавцу за рекомендациями по утилизации.

## УСЛОВНЫЕ ОБОЗНАЧЕНИЯ



Для уменьшения риска получения травм, пользователь обязан прочитать руководство по эксплуатации



ПРЕДУПРЕЖДЕНИЕ



Класс III



Не смотрите прямо на источник света



→ Замените любые треснувшие защитные экраны



Только для применения в помещении



Литий-ионная батарея. Этот продукт помечен символом, относящимся к "раздельному сбору" для всех аккумуляторных батарей. Затем они будут переработаны или разобраны, чтобы уменьшить воздействие на окружающую среду. Аккумуляторы могут быть опасными для окружающей среды и здоровья человека, поскольку они содержат опасные вещества.

## ПЕРЕЧЕНЬ КОМПОНЕНТОВ

1. ВЫКЛЮЧАТЕЛЬ
2. РУКОЯТКА
3. КОЛЕСО РЕГУЛИРОВКИ
4. ПОДСТАВКА
5. РЕЗИНОВАЯ НОЖКА
6. КРЮК
7. КРЕПЛЕНИЕ
8. ПЕРЕДНЯЯ КРЫШКА

Не все показанные или описанные аксессуары включены в стандартную постав.

## ТЕХНИЧЕСКИЕ ДАННЫЕ

Модель DX62 DX62B (62 - наименование оборудования, представляющего собой фонарь)

Модель	DX62	DX62B
Номинальное напряжение	18 В =	
Номинальная мощность	20 Вт	
Световой поток	1600/750 Лм	
Емкость аккумулятора (DXB2)	2,0 А·час	/
Параметры сети и мощность зарядного устройства (DXC4)	220–240 В~ 50 Гц	/
Напряжение на выходе зарядного устройства (DXC4)	20 В = 4 А	/
Класс защиты	□/II	/
Вес оборудования	1,93 кг	1,68 кг

## КОМПЛЕКТАЦИЯ

	DX62	DX62B
Аккумуляторная батарея (DXB2)	1	/
Зарядное устройство (DXC4)	1	/

Мы рекомендуем вам приобрести аксессуары, перечисленные в приведенном выше списке, в том же магазине, где вам продали инструмент. Для получения дополнительной информации см. упаковку. Сотрудники магазина смогут помочь вам и дать совет.

## НАЗНАЧЕНИЕ УСТРОЙСТВА

Фонарь предназначен для бытового применения в качестве индивидуального осветительного прибора с автономным питанием от аккумуляторной батареи. Использовать только в сухом месте.

# ИНСТРУКЦИИ ПО ЭКСПЛУАТАЦИИ



**ПРИМЕЧАНИЕ:** Перед использованием инструмента внимательно прочитайте инструкцию.

## ПЕРЕД ЭКСПЛУАТАЦИЕЙ

### 1. ЗАРЯДКА АККУМУЛЯТОРА (СМ. РИС. А)

### 2. ПРОВЕРКА УРОВНЯ ЗАРЯДА АККУМУЛЯТОРА

5 светодиодов показывают уровень заряда. Перед запуском или после использования нажмите кнопку рядом со светодиодами, чтобы проверить уровень заряда аккумулятора.

### 1. СНЯТИЕ ИЛИ УСТАНОВКА АККУМУЛЯТОРНОЙ БАТАРЕИ (НЕ ВХОДИТ В КОМПЛЕКТ ПОСТАВКИ) (СМ. РИС. А, В)

Нажмите кнопку фиксации аккумуляторной батареи и выдвиньте ее из инструмента. После зарядки задвиньте батарею обратно в инструмент. Достаточно простого нажатия и небольшого давления.

## ЭКСПЛУАТАЦИЯ

### 1. ВЫКЛЮЧАТЕЛЬ (СМ. РИС. С)

Чтобы включить фонарь, нажмите переключатель с меткой «I» или «II».

Чтобы выключить фонарь, нажмите переключатель с меткой «O».

**ПРИМЕЧАНИЕ:** прибор имеет два режима. Режим «I» означает высокую яркость, а «II» – низкую. Выберите нужную яркость согласно потребности.



**ПРЕДОСТЕРЕЖЕНИЕ:** не направляйте луч света в глаза.

### 2. УСТАНОВКА ФОНАРЯ (СМ. РИС. D, E, F)

Надежно установите фонарь, чтобы предотвратить падение. Используйте крюк и консоль для установки на месте. Также можно прикрутить фонарь винтом для стационарного освещения рабочего места.



**ПРЕДОСТЕРЕЖЕНИЕ:** не вешайте рабочий фонарь на кабели питания.

### 3. РЕГУЛИРОВКА ПОВОРОТНОЙ ГОЛОВКИ ФОНАРЯ (СМ. РИС. G)

Поворотная головка фонаря может быть установлена в разные положения. Ослабьте колесо регулировки, чтобы отрегулировать положение головки фонаря, затем затяните колесико, чтобы зафиксировать положение.



**ПРЕДОСТЕРЕЖЕНИЕ:** Во время регулировки положения не располагайте руки или пальцы между поворотной головкой и креплением во избежание травм.

# ТЕХНИЧЕСКОЕ ОБСЛУЖИВАНИЕ

**Извлеките аккумулятор из инструмента перед выполнением любых регулировок или сервисного технического обслуживания.**

Данный электроинструмент не требует дополнительной смазки или технического обслуживания.

В инструменте отсутствуют детали, подлежащие обслуживанию пользователем. Никогда не используйте воду или химические чистящие средства для чистки электроинструмента. Протирайте его сухой тканью. Содержите в чистоте вентиляционные отверстия двигателя. Очищайте от пыли все рабочие поверхности. Иногда вы можете увидеть искры через вентиляционные отверстия. Это нормально и не повредит ваш электроинструмент.

### Для Аккумуляторных Инструментов

Диапазон температур окружающей среды для использования и хранения инструмента и аккумулятора 0°C-45°C.

Рекомендуемый диапазон температуры окружающей среды для зарядного устройства во время зарядки 0°C-40°C.

# УСТРАНЕНИЕ НЕИСПРАВНОСТЕЙ

**Признак: во время работы инструмент случайно выключается**  
**Возможные причины:**

- (1) Слишком высокая температура аккумулятора.
- (2) Низкая емкость аккумулятора.

**Возможное устранение:**

- (1) Немного охладите, затем используйте снова, или зарядите аккумулятор.
- (2) Зарядите аккумулятор.

# ЗАЩИТА ОКРУЖАЮЩЕЙ СРЕДЫ



Отходы электротехнической продукции не следует утилизировать с бытовыми отходами. Они должны быть доставлены в местный центр утилизации для надлежащей переработки.

# ПРАВИЛА И УСЛОВИЯ МОНТАЖА, ХРАНЕНИЯ, ПЕРЕВОЗКИ (ТРАНСПОРТИРОВКИ), РЕАЛИЗАЦИИ И УТИЛИЗАЦИИ

- Устройство не требует какого-либо монтажа или постоянной фиксации.
- Хранение устройства должно производиться в упаковке в отапливаемых помещениях у изготовителя и потребителя при температуре воздуха от 0 °С до 45 °С и относительной влажности воздуха не более 80%. В помещениях не должно быть агрессивных примесей (паров кислот, щелочей), вызывающих коррозию.
- Перевозка устройства должна осуществляться в сухой среде.
- Устройство требует бережного обращения, оберегайте его от воздействия пыли, грязи, ударов, огня и т.д.
- Реализация устройства должна производиться в соответствии с местным законодательством.
- После окончания срока службы изделия его нельзя выбрасывать вместе с обычным бытовым мусором. Вместо этого оно подлежит сдаче на утилизацию в соответствующий пункт приема электрического и электронного оборудования для последующей переработки и утилизации в соответствии с федеральным или местным законодательством. Обеспечивая правильную утилизацию данного продукта, вы помогаете сэкономить природные ресурсы и предотвращаете ущерб для окружающей среды и здоровья людей, который возможен в случае ненадлежащего обращения. Более подробную информацию о пунктах приема и утилизации данного продукта можно получить в местных муниципальных органах или на предприятии по вывозу бытового мусора.
- При обнаружении неисправности устройства следует немедленно обратиться в авторизованный сервисный центр или утилизировать устройство.

# ДОПОЛНИТЕЛЬНАЯ ИНФОРМАЦИЯ

**Изготовитель:** Позитэк Тэкнолджи (Чайна) Ко., Лтд. № 18, шоссе Дунван, промпарк Сучжоу, провинция Цзянсу, Китай.

**Manufacturer:** Positec Technology (China) Co., Ltd. Китай, № 18, Dongwang Road, Suzhou Industrial Park, Jiangsu.

Сделано в Китае.

## Импортер в России / уполномоченное

**изготовителем лицо:** ООО «Атлас».

690068, Россия, Приморский край, г. Владивосток, проспект 100-летия Владивостока, дом 155, корпус 3, офис 5.

**Адрес электронной почты:** atlas.llc@ya.ru.

Товар соответствует требованиям технического регламента Таможенного союза ТР ТС 020/2011 «Электромагнитная совместимость технических средств».

Товар соответствует требованиям технического регламента Евразийского экономического союза ТР ЕАЭС 037/2016 «Об ограничении применения опасных веществ в изделиях электротехники и радиоэлектроники».

Внешний вид изделия, его характеристики и комплектация могут подвергаться изменениям без предварительного уведомления пользователя.

TM: CAT®.



Товар изготовлен (мм.гггг.) / Тауар жасалған күні (аа.жжжж): \_\_\_\_\_



# ГАРАНТИЙНЫЙ ТАЛОН

SN/IMEI: \_\_\_\_\_

Дата постановки на гарантию: \_\_\_\_\_

Производитель гарантирует бесперебойную работу устройства в течение всего гарантийного срока, а также отсутствие дефектов в материалах и сборке. Гарантийный период исчисляется с момента приобретения изделия и распространяется только на новые продукты.

В гарантийное обслуживание входит бесплатный ремонт или замена элементов, вышедших из строя не по вине потребителя в течение гарантийного срока при условии эксплуатации изделия согласно руководству пользователя. Ремонт или замена элементов производится на территории уполномоченных сервисных центров.

Срок гарантии: 36 месяцев.

Срок эксплуатации: 60 месяцев.

Актуальный список сервисных центров по адресу:

<https://www.dns-shop.ru/service-center/>

Гарантийные обязательства и бесплатное сервисное обслуживание не распространяются на перечисленные ниже принадлежности, входящие в комплектность товара, если их замена не связана с разборкой изделия:

- Элементы питания (батарейки) для ПДУ (Пульт дистанционного управления).
- Соединительные кабели, антенны и переходники для них, наушники, микрофоны, устройства «HANDS-FREE»; носители информации различных типов, программное обеспечение (ПО) и драйверы, поставляемые в комплекте (включая, но не ограничиваясь ПО, предустановленным на накопитель на жестких магнитных дисках изделия), внешние устройства ввода-вывода и манипуляторы.
- Чехлы, сумки, ремни, шнуры для переноски, монтажные приспособления, инструменты, документацию, прилагаемую к изделию.
- Расходные материалы и детали, подвергающиеся естественному износу.



## ПРОИЗВОДИТЕЛЬ НЕ НЕСЁТ ГАРАНТИЙНЫХ ОБЯЗАТЕЛЬСТВ В СЛЕДУЮЩИХ СЛУЧАЯХ:

- Истек Гарантийный срок.
- Если изделие, предназначенное для личных (бытовых, семейных) нужд, использовалось для осуществления предпринимательской деятельности, а также в иных целях, не соответствующих его прямому назначению.
- Производитель не несет ответственности за возможный материальный, моральный и иной вред, понесенный владельцем изделия и/или третьими лицами, вследствие нарушения требований руководства пользователя при использовании, не соблюдения рекомендаций по установке и обслуживанию изделия, правил подключения (короткие замыкания, возникшие также в результате воздействия несоответствующего сетевого напряжения, как на само изделие, так и на изделия, сопряженные с ним), хранении и транспортировки изделия.
- Все случаи механического повреждения: сколы, трещины, деформации, следы ударов, вмятины, замятия и др., полученные в процессе эксплуатации изделия.
- Имеются следы сторонней модификации, несанкционированного ремонта лицами, не уполномоченными для проведения таких работ. Если дефект вызван изменением конструкции или схемы изделия, подключением внешних устройств, не предусмотренных Производителем, использованием устройства, не имеющего сертификата соответствия согласно законодательству Российской Федерации.
- Если дефект изделия вызван действием непреодолимой силы (природных стихий, пожаров, наводнений, землетрясений, бытовых факторов и прочих ситуаций, не зависящих от Производителя), либо действиями третьих лиц, которые Производитель не мог предвидеть.
- Дефект вызван попаданием внутрь изделия посторонних предметов, инородных тел, веществ, жидкостей, насекомых или животных, воздействием агрессивных сред, высокой влажности, высоких температур, которые привели к полному или частичному выходу из строя изделия.
- Отсутствует или не соответствует идентификация изделия (серийный номер). Если повреждения (недостатки) вызваны воздействием вредоносного программного обеспечения; установкой, сменой или удалением паролей (кодов), приведшим к отсутствию доступа к программным ресурсам изделия, без возможности их сброса/восстановления, ввиду отсутствия предоставления данной услуги поставщиком ПО.
- Если дефекты работы вызваны несоответствием стандартам или техническим регламентам питающих, кабельных, телекоммуникационных сетей, мощности радиосигнала, в том числе из-за особенностей рельефа и других подобных внешних факторов, использования изделия на границе или вне зоны действия сети.
- Если повреждения вызваны использованием нестандартных (неоригинальных) и/или некачественных (поврежденных) расходных материалов, принадлежностей, запасных частей, элементов питания, носителей информации различных типов (включая, CD, DVD диски, карты памяти, SIM карты, картриджи).
- Если недостатки вызваны получением, установкой и использованием несовместимого контента (мелодии, графика, видео и другие файлы, приложения Java и подобные им программы).
- На ущерб, причиненный другому оборудованию, работающему в сопряжении с данным изделием.







[www.catpowertools.com](http://www.catpowertools.com)

©2022 Caterpillar. CAT, CATERPILLAR, their respective logos, "Caterpillar Yellow," the "Power Edge" trade dress as well as corporate and product identity used herein, are trademarks of Caterpillar and may not be used without permission. Positec Group Limited, a licensee of Caterpillar Inc

©2022 Caterpillar. CAT, CATERPILLAR, а также соответствующие логотипы вместе с форменной одеждой "Caterpillar Yellow" и "Power Edge", равно как и другие корпоративные и производственные идентификационные знаки, использованные здесь, являются зарегистрированными товарными знаками Caterpillar и не могут использоваться без разрешения этой компании. Positec Group Limited, по лицензии Caterpillar Inc

©2022 Caterpillar. CAT, CATERPILLAR, олардың сәйкес логотиптері, "Caterpillar Yellow", "Power Edge" қолтаңба стилі, сондай-ақ осы құжатта қолданылатын өнімнің қолтаңба стилі Caterpillar сауда белгілері болып табылады және оларды рұқсатсыз пайдалануға болмайды. Positec Group Limited, a licensee of Caterpillar Inc

