

**CAT**<sup>®</sup>





**Технический фен САТ®**

**DX87**

**Руководство по  
эксплуатации**

# Содержание

<b>Общие предупреждения по технике безопасности при работе с электроинструментом</b> .....	5
Безопасность на рабочем месте .....	5
Электробезопасность .....	5
Личная безопасность.....	6
<b>Правильное использование электроинструментов</b> .....	6
Сервисное обслуживание.....	7
Дополнительные инструкции по технике безопасности для технических фенов .....	7
<b>Условные обозначения</b> .....	8
<b>Схема устройства</b> .....	9
<b>Инструкции по эксплуатации</b> .....	10
<b>Назначение</b> .....	10
<b>Подготовка к использованию инструмента</b> .....	10
<b>Начало эксплуатации</b> .....	10
Выключатель .....	10
Установка температуры и потока воздуха.....	11
Выбор насадок.....	11
Фигурный скребок .....	12
Удаление краски.....	12
Удаление краски с оконных рам.....	12
Размораживание труб.....	13
Обжатие электрических кабелей термоусаживаемыми трубками.....	13
Изгиб пластиковой трубы .....	13
Использование опоры стойки.....	13
Светодиодная подсветка.....	14
<b>Обслуживание</b> .....	14
<b>Устранение проблем</b> .....	14
<b>Технические характеристики</b> .....	15
<b>Правила и условия монтажа, хранения, перевозки (транспортировки), реализации и утилизации</b> .....	16
<b>Дополнительная информация</b> .....	17

# Оригинальные инструкции по безопасной эксплуатации устройства

## Общие предупреждения по технике безопасности при работе с электроинструментом



**ПРЕДУПРЕЖДЕНИЕ!** Ознакомьтесь со всеми предупреждениями по технике безопасности, инструкциями, иллюстрациями и спецификациями, прилагаемыми к этому электроинструменту.

*Несоблюдение каких-либо из указанных ниже инструкций может стать причиной поражения электрическим током, пожара и (или) тяжелых травм.*

**Сохраните все предупреждения и инструкции для последующего обращения к ним.** Термин «электроинструмент» во всех предупреждениях относится к питаемому от электросети (проводному) или от аккумуляторных батарей (беспроводному) электроинструменту.

## Безопасность на рабочем месте

- Содержите рабочее место в чистоте. Беспорядок или неосвещенные участки рабочего места могут привести к несчастным случаям.
- Не работайте с этим электроинструментом в помещении, в котором находятся горючие жидкости, воспламеняющиеся газы или пыль. Во время эксплуатации, а также при включении и выключении инструмент вырабатывает искры, что может привести к воспламенению пыли или паров.
- Во время работы с электроинструментом не допускайте близко к Вашему рабочему месту детей и посторонних лиц. Вы можете потерять контроль над электроинструментом.

## Электробезопасность

- Штепсельная вилка электроинструмента должна соответствовать штепсельной розетке. никоим образом не изменяйте штепсельную вилку. Не применяйте переходных штекеров для электроинструментов с защитным заземлением. Не измененные штепсельные вилки и подходящие штепсельные розетки снижают риск поражения электротоком.
- Защищайте электроинструмент от дождя и сырости. Проникновение воды в электроинструмент повышает риск поражения электротоком.
- Не допускается использовать шнур не по назначению, например, для транспортировки или подвески электроинструмента, или для вытягивания вилки из штепсельной розетки. Защищайте шнур от воздействия высоких температур, масла, острых кромок или подвижных частей электроинструмента. Поврежденный или спутанный шнур повышает риск поражения электротоком.

## Личная безопасность

- Будьте внимательными, следите за тем, что Вы делаете, и продуманно начинайте работу с электроинструментом. Не пользуйтесь электроинструментом в усталом состоянии или, если Вы находитесь под влиянием наркотиков, спиртных напитков или лекарств. Один момент невнимательности при работе с электроинструментом может привести к серьезным травмам.
- Использование средств индивидуальной защиты: защитной маски, обуви на не скользящей подошве, защитного шлема или средств защиты органов слуха в зависимости от вида работы электроинструмента снижает риск получения травм.
- Предотвращайте непреднамеренное включение электроинструмента. Перед подключением электроинструмента к электропитанию и/или к аккумулятору убедитесь в выключенном состоянии электроинструмента. Не держите подсоединенный инструмент за переключатель.
- Убирайте установочный инструмент или гаечные ключи до включения электроинструмента. Инструмент или ключ, находящийся во вращающейся части электроинструмента, может привести к травмам.
- Не принимайте неестественное положение корпуса тела. Всегда занимайте устойчивое положение и держите равновесие. Благодаря этому Вы можете лучше контролировать электроинструмент в неожиданных ситуациях.
- Носите подходящую рабочую одежду. Не носите широкую одежду и украшения. Держите волосы, одежду и рукавицы вдали от движущихся частей.
- При наличии возможности установки пылеотсасывающих и пылесборных устройств проверяйте их присоединение и правильное использование. Применение пылеотсоса может снизить опасности, создаваемые пылью.
- Хорошее знание электроинструментов, полученное в результате их частого использования, не должно приводить к самоуверенности и игнорированию правил техники безопасности при работе с ними. Небрежное обращение влечет за собой риск мгновенного получения тяжелых травм.

## Правильное использование электроинструментов

- Данное устройство не предназначено для использования в коммерческих целях.
- Не перегружайте электроинструмент. Используйте для Вашей работы предназначенный для этого электроинструмент. С подходящим по характеристикам электроинструментом Вы работаете лучше и надежнее в указанном диапазоне мощности.
- Не работайте с электроинструментом с неисправным выключателем. Электроинструмент, который не поддается включению или выключению, опасен и должен быть отремонтирован.
- До начала наладки электроинструмента, перед заменой принадлежностей и прекращением работы отключайте штепсельную вилку от розетки сети и/или выньте аккумулятор. Это предотвращает непреднамеренное включение электроинструмента..
- Храните электроинструмент в недоступном для детей месте и не позволяйте работать с инструментом людям, не знакомым с данной инструкцией или не имеющим соответствующих навыков работы с такого рода инструментами. Электроинструмент представляет опасность в руках неопытных пользователей.
- Проводите обслуживание электроинструментов и принадлежностей.

- Проверьте движущиеся детали на точность совмещения или заклинивание, поломку либо какие-либо другие условия, которые могут негативно повлиять на эксплуатацию электроинструмента. В случае обнаружения повреждений, прежде чем приступить к эксплуатации электроинструмента, его нужно отремонтировать. Не пытайтесь выполнить ремонт самостоятельно, обратитесь в авторизованный сервисный центр. Большинство несчастных случаев происходит из-за электроинструментов, которые не обслуживаются должным образом.
- Необходимо содержать режущий инструмент в хорошо заточенном и чистом состоянии. Вероятность заклинивания инструмента, за которым следят должным образом и который хорошо заточен, значительно меньше, а работать с ним легче.
- Используйте данный электроинструмент, а также принадлежности, рабочие инструменты, насадки и т. п. в соответствии с этими инструкциями и с учетом условий и специфики работы. Использование электроинструмента для выполнения операций, для которых он не предназначен, может привести к возникновению опасных ситуаций.
- Замасленные рукоятки и поверхности для хвата сразу же очищайте — они должны быть сухими и чистыми. Скользкие рукоятки и поверхности для хвата не обеспечивают безопасное управление и контроль электроинструмента в непредвиденных ситуациях.

## **Сервисное обслуживание**

- Обслуживание электроинструмента должно выполняться авторизованным сервисным центром и только с использованием оригинальных запчастей. Это позволит обеспечить безопасность обслуживаемого электроинструмента.

## **Дополнительные инструкции по технике безопасности для технических фен**

Неосторожное обращение с устройством может привести к возгоранию, поэтому:

- будьте осторожны при использовании устройства в местах, где присутствуют горячие материалы;
- не направляйте устройство в одно и то же место длительное время;
- не используйте при наличии взрывоопасной атмосферы;
- учитывайте, что тепло может передаваться к горячим материалам, находящимся вне поля зрения;
- после использования поставьте устройство на подставку и дайте ему остыть, прежде чем поместить на хранение;
- не оставляйте включенное устройство без присмотра

Срок службы изделия составляет 5 лет. Указанный срок службы действителен при соблюдении потребителем требований настоящего руководства.

Перечень критических отказов:

- не использовать при сильном искрении;
- не использовать при появлении сильной вибрации;
- не использовать с перебитым или оголённым электрическим кабелем;
- не использовать при появлении дыма непосредственно из корпуса изделия.

Возможные ошибочные действия персонала:

- не использовать с поврежденной рукояткой или поврежденным защитным кожухом;
- не использовать на открытом пространстве во время дождя;
- не включать при попадании воды в корпус.

Критерии предельных состояний:

- перетёрт или повреждён электрический кабель;
- поврежден корпус изделия.

## Условные обозначения



Чтобы снизить риск получения травмы, пользователь должен изучить инструкцию по эксплуатации



Предупреждение



Надевайте средства для защиты глаз



Надевайте противопылевой респиратор



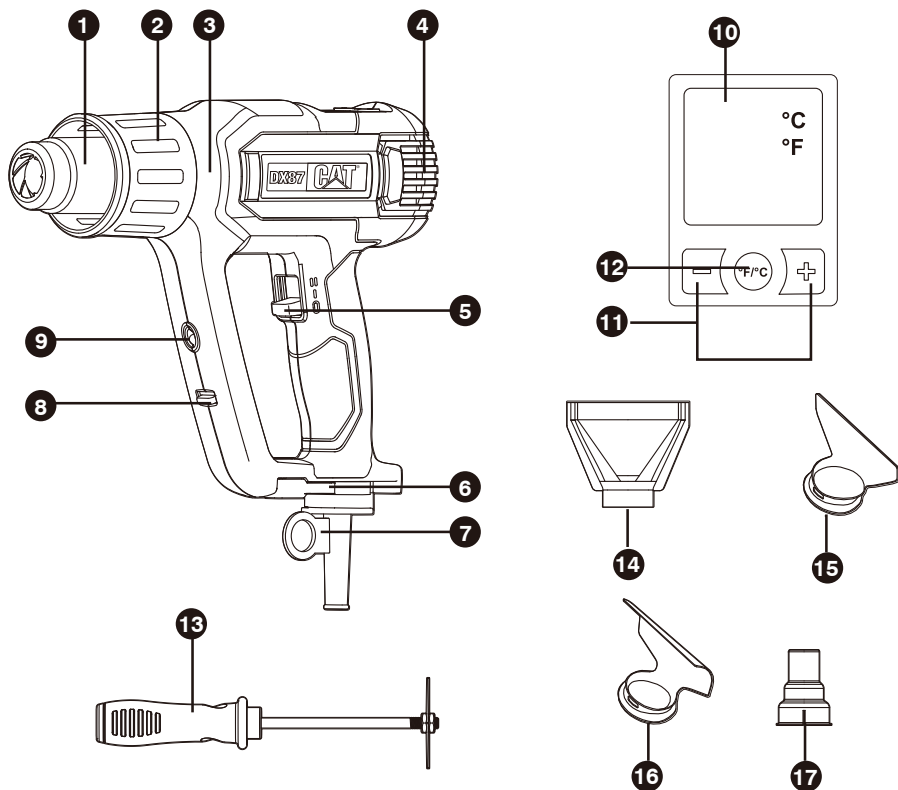
Двойная изоляция



Отходы электрических изделий запрещено выбрасывать вместе с бытовыми отходами. Для утилизации обращайтесь в соответствующие службы при их наличии. За информацией по поводу утилизации обращайтесь к местным органам власти или продавцу



## Схема устройства



1. Сопло
2. Теплозащитный кожух
3. Основной корпус
4. Вентиляционные отверстия
5. Выключатель
6. Опора стойки
7. Крюк
8. Выключатель подсветки
9. Светодиодная подсветка
10. Крышка жк-дисплея
11. Кнопка регулировки температуры
12. Кнопка переключения °F/°C
13. Скребок
14. Стеклозащитная насадка
15. Плоская насадка
16. Загнутая насадка
17. Концентрационная насадка

**\* В стандартный комплект поставки входят не все указанные на иллюстрациях или в описании принадлежности.**

# Инструкции по эксплуатации



**ПРИМЕЧАНИЕ.** Перед использованием инструмента внимательно прочитайте инструкцию.

## Назначение

Технический фен предназначен для удаления лакокрасочных покрытия методом обработки воздухом с высокой температурой, усадки термоусадочных шлангов, изоляции, формования и сварки пластмасс. Также применим для пайки и лужения, отогревания клееных соединений, водопроводов, разделения клееных соединений.

## Подготовка к использованию инструмента

Перед началом работы рекомендуется проверить заготовку на оптимальную температуру. В описании ниже указаны возможные настройки нагрева, но в начале работы всегда устанавливайте низкую температуру.

Расстояние между насадкой и заготовкой может варьироваться в зависимости от обрабатываемого материала, но при любой настройке нагрева оно должно составлять не менее 50 мм.

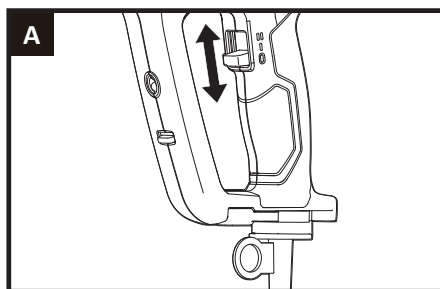
Все операции, за исключением удаления краски с оконных рам, можно выполнять без применения насадок; однако для достижения наилучших результатов рекомендуется использовать их.

## Начало эксплуатации

### Выключатель

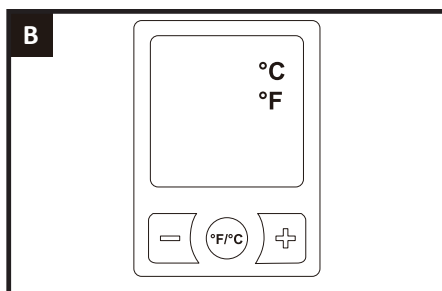
Чтобы начать работу, сдвиньте выключатель в положение I или II.

Чтобы выключить устройство, сдвиньте выключатель в положение 0 до упора.



## Установка температуры и потока воздуха

Выключатель можно установить на два положения, управляющих воздушным потоком. В зависимости от области применения можно выбрать подходящие сочетания воздушного потока и температуры.



I = 50–600 °C (120–1100 °F), 300 л/мин (8,1 куб фт/мин)

II = 50–600 °C (120–1100 °F), 500 л/мин (13,5 куб фт/мин)

Настройка потока I подходит для гибки пластика и термоусадки пластика.

Настройка потока II подходит для удаления краски и размораживания труб.

Температуру можно регулировать с шагом 10 °C (20 °F) в диапазоне от 50 °C (120 °F) до 600 °C (1100 °F), нажимая кнопку регулировки температуры на крышке ЖК-дисплея.

Градусы °F или °C можно выбрать, нажав кнопку °F/°C.

## Выбор насадок

В комплект входят 4 насадки разной формы, которые можно использовать следующим образом.

### Концентрационная насадка

Эта насадка направляет концентрированный тепловой поток на заготовку.

Она оптимально подходит для удаления краски в неудобных углах, бороздах, на рельефных украшениях, бортиках, наличниках или там, где требуется аккуратное удаление краски.

### Плоская насадка

Эта насадка направляет длинный узкий тепловой поток на заготовку и оптимально подходит для удаления краски или лака с больших плоских поверхностей, таких как плинтусы, двери, лестницы и т. п. Ее следует использовать вместе с плоским скребком. Виниловую плитку можно удалить, размягчив саму плитку и клей.

### Стеклозащитная насадка

Эта насадка отводит тепло от стекла или других хрупких участков и возвращает на заготовку.

## **Загнутая насадка**

Эта насадка равномерно распределяет тепловой поток по всей заготовке. Она оптимально подходит для размораживания замерзших труб, пайки труб, гибки пластмасс и обжаривания электрических деталей термоусаживаемыми трубками.

## **Фигурный скребок**

Возьмите ручку из набора, снимите с ее конца гайку и установите треугольный нож, а затем закрутите гайку на место и затяните ее. Треугольный скребок оптимально подходит для удаления краски с плоских деревянных поверхностей и краев. Не забудьте после использования очистить скребок стальной ватой и немного смазать маслом перед хранением.

## **Удаление краски**

Выберите нужную насадку и установите ее на теплоотвод. Выберите требуемый скребок или фигурный скребок. Держите фен с насадкой на расстоянии примерно 50 мм от поверхности лакокрасочного покрытия и начните работу с более низкого уровня нагрева. Медленно перемещайте фен вперед и назад, пока краска не начнет пузыриться. Сразу же удалите краску скребком или фигурным скребком. Старайтесь нагревать краску непосредственно перед скребком, чтобы работать плавными движениями. Не нагревайте краску слишком долго, так как она может сгореть, что затруднит ее удаление.

С лакокрасочного покрытия также можно удалить большинство наклеек, размягчив клеевой слой с помощью нагрева. Если хотите просто удалить наклейки, соблюдайте осторожность и не грейте одно место слишком долго, так как это приведет к образованию пузырей на краске.

## **Удаление краски с оконных рам**

Всегда используйте стеклозащитную насадку. Перед включением убедитесь, что насадка направлена в правильную сторону, чтобы отводить тепло от стекла. Поверните фен или насадку на 90° при перемещении к горизонтальному или вертикальному штапику. Дайте насадке остыть, прежде чем пытаться ее повернуть. Краску можно удалить с профильных поверхностей с помощью фигурного скребка и (или) мягкой проволочной щетки.



### **ПРЕДУПРЕЖДЕНИЕ.**

Стекло можно легко разбить.

## Размораживание труб

Выберите загнутую насадку и наденьте ее на сопло.

Всегда производите нагрев с одного из концов замороженной части, а не с ее середины.

**!** **ПРЕДУПРЕЖДЕНИЕ.** Не пытайтесь разморозить ПВХ-трубы. Всегда удостоверьтесь, что это водопроводная, а не газовая труба. Не нагревайте газовую трубу.

## Обжатие электрических кабелей термоусаживаемыми трубками

Выберите загнутую насадку и наденьте ее на сопло. Выберите термоусаживаемую манжету с диаметром, соответствующим диаметру заготовки. Равномерно нагрейте манжету.

## Изгиб пластиковой трубы

Выберите загнутую насадку и наденьте ее на сопло. Переверните фен вверх дном и поставьте его на подставку с зажимом так, чтобы он устойчиво стоял насадкой вверх.

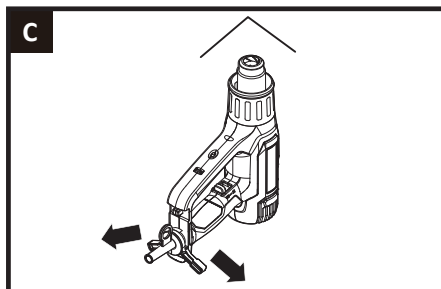
Чтобы избежать перекручивания или перелома трубы, заполните ее сухим песком и заткните с обоих концов.

Равномерно нагрейте трубу, двигаясь из стороны в сторону, и придайте ей нужную форму.

## Использование опоры стойки

Этот фен можно использовать в стационарном режиме.

1. Сначала разложите опору стойки.
2. Установите фен на ровный устойчивый верстак. Следите за тем, чтобы инструмент не опрокинулся.
3. Закрепите шнур питания, чтобы не запутаться в нем или не стянуть фен с верстака.
4. Включите фен, выбрав желаемый поток воздуха.



## Светодиодная подсветка

Включение:

для включения сдвиньте переключатель светодиодной подсветки вверх.

Выключение:

для выключения сдвиньте переключатель светодиодной подсветки вниз.

## Обслуживание

**Выньте вилку из розетки перед выполнением любых регулировок, обслуживания или ремонта.**

В этом электроинструменте нет деталей, обслуживаемых пользователем. Никогда не используйте воду или химические чистящие средства для очистки электроинструмента. Протирайте его сухой тканью. Всегда храните электроинструмент в сухом месте. Следите за чистотой вентиляционных отверстий двигателя. Не допускайте попадания пыли на какие-либо органы управления. Иногда через вентиляционные отверстия видны искры. Это нормально и не повредит электроинструмент.

Если шнур питания поврежден, во избежание опасной ситуации он должен быть заменен производителем, его сервисным агентом или лицом с аналогичной квалификацией.

## Устранение проблем

1. Если технический фен не работает, проверьте подачу питания через сетевую штепсельную вилку.
2. Если вывод технического фена очень горячий, подождите, пока он остынет.
3. Если неисправность не удастся устранить, возвратите инструмент авторизованному дилеру для ремонта.

## Технические характеристики

Модель	DХ87
Напряжение	220–240 В ~ 50 Гц
Потребляемая мощность	2000 Вт
Температура	I = 50–600 °С
	II = 50–600 °С
Поток воздуха	I = 300 л/мин
	II = 500 л/мин
Класс защиты	□ /II
Вес устройства	0,91 кг

## Комплектация

Технический фен, скребок, насадки на сопло (4 шт.), руководство по эксплуатации.

Мы рекомендуем приобретать принадлежности в том же магазине, где был приобретен сам инструмент. Дополнительную информацию см. на упаковке принадлежности. Персонал магазина может помочь вам и дать совет.

## Правила и условия монтажа, хранения, перевозки (транспортировки), реализации и утилизации

- Устройство не требует какого-либо монтажа или постоянной фиксации.
- Хранение устройства должно производиться в упаковке в отапливаемых помещениях у изготовителя и потребителя при температуре воздуха от 5 °С до 40 °С и относительной влажности воздуха не более 80 %. В помещениях не должно быть агрессивных примесей (паров кислот, щелочей), вызывающих коррозию.
- Перевозка устройства должна осуществляться в сухой среде.
- Устройство требует бережного обращения, оберегайте его от воздействия пыли, грязи, ударов, огня и т.д.
- Реализация устройства должна производиться в соответствии с местным законодательством.
- После окончания срока службы изделия его нельзя выбрасывать вместе с обычным бытовым мусором. Вместо этого оно подлежит сдаче на утилизацию в соответствующий пункт приема электрического и электронного оборудования для последующей переработки и утилизации в соответствии с федеральным или местным законодательством. Обеспечивая правильную утилизацию данного продукта, вы помогаете сберечь природные ресурсы и предотвращаете ущерб для окружающей среды и здоровья людей, который возможен в случае ненадлежащего обращения. Более подробную информацию о пунктах приема и утилизации данного продукта можно получить в местных муниципальных органах или на предприятии по вывозу бытового мусора.
- При обнаружении неисправности устройства следует немедленно обратиться в авторизованный сервисный центр или утилизировать устройство.





## Дополнительная информация

**Изготовитель:** Позитэк Тэкнолоджи (Чайна) Ко., Лтд.  
№ 18, шоссе Дунван, промпарк Сучжоу, пров. Цзянсу, Китай.  
**Manufacturer:** Positec Technology (China) Co., Ltd.  
Китай, № 18, Dongwang Road, Suzhou Industrial Park, Jiangsu.

Сделано в Китае.

**Импортер в России / уполномоченное изготовителем лицо:** ООО «Атлас».  
690068, Россия, Приморский край, г. Владивосток, проспект 100-летия Владивостока, дом 155, корпус 3, офис 5.  
**Адрес электронной почты:** atlas.llc@ya.ru.

Товар соответствует требованиям технического регламента Таможенного союза ТР ТС 010/2011 «О безопасности машин и оборудования».

Внешний вид изделия, его характеристики и комплектация могут подвергаться изменениям без предварительного уведомления пользователя.

TM: CAT®.



Товар изготовлен (мм.гггг.) / Тауар жасалған күні (аа.жжжж): \_\_\_\_\_

V.3

## Производитель не несёт гарантийных обязательств в следующих случаях:

- Истек Гарантийный срок.
- Если изделие, предназначенное для личных (бытовых, семейных) нужд, использовалось для осуществления предпринимательской деятельности, а также в иных целях, не соответствующих его прямому назначению.
- Производитель не несет ответственности за возможный материальный, моральный и иной вред, понесенный владельцем изделия и/или третьими лицами, вследствие нарушения требований руководства пользователя при использовании, не соблюдения рекомендаций по установке и обслуживанию изделия, правил подключения (короткие замыкания, возникшие также в результате воздействия несоответствующего сетевого напряжения, как на само изделие, так и на изделия, сопряженные с ним), хранении и транспортировки изделия.
- Все случаи механического повреждения: сколы, трещины, деформации, следы ударов, вмятины, замятия и др., полученные в процессе эксплуатации изделия.
- Имеются следы сторонней модификации, несанкционированного ремонта лицами, не уполномоченными для проведения таких работ. Если дефект вызван изменением конструкции или схемы изделия, подключением внешних устройств, не предусмотренных Производителем, использованием устройства, не имеющего сертификата соответствия согласно законодательству Российской Федерации.
- Если дефект изделия вызван действием непреодолимой силы (природных стихий, пожаров, наводнений, землетрясений, бытовых факторов и прочих ситуаций, не зависящих от Производителя), либо действиями третьих лиц, которые Производитель не мог предвидеть.
- Дефект вызван попаданием внутрь изделия посторонних предметов, инородных тел, веществ, жидкостей, насекомых или животных, воздействием агрессивных сред, высокой влажности, высоких температур, которые привели к полному или частичному выходу из строя изделия.
- Отсутствует или не соответствует идентификация изделия (серийный номер). Если повреждения (недостатки) вызваны воздействием вредоносного программного обеспечения; установкой, сменой или удалением паролей (кодов), приведшим к отсутствию доступа к программным ресурсам изделия, без возможности их сброса/восстановления, ввиду отсутствия предоставления данной услуги поставщиком ПО.
- Если дефекты работы вызваны несоответствием стандартам или техническим регламентам питающих, кабельных, телекоммуникационных сетей, мощности радиосигнала, в том числе из-за особенностей рельефа и других подобных внешних факторов, использования изделия на границе или вне зоны действия сети.
- Если повреждения вызваны использованием нестандартных (неоригинальных) и/или некачественных (поврежденных) расходных материалов, принадлежностей, запасных частей, элементов питания, носителей информации различных типов (включая, CD, DVD диски, карты памяти, SIM карты, картриджи).
- Если недостатки вызваны получением, установкой и использованием несовместимого контента (мелодии, графика, видео и другие файлы, приложения Java и подобные им программы).
- На ущерб, причиненный другому оборудованию, работающему в сопряжении с данным изделием.



# Гарантийный талон

SN/IMEI: \_\_\_\_\_

Дата постановки на гарантию: \_\_\_\_\_

Производитель гарантирует бесперебойную работу устройства в течение всего гарантийного срока, а также отсутствие дефектов в материалах и сборке. Гарантийный период исчисляется с момента приобретения изделия и распространяется только на новые продукты.

В гарантийное обслуживание входит бесплатный ремонт или замена элементов, вышедших из строя не по вине потребителя в течение гарантийного срока при условии эксплуатации изделия согласно руководству пользователя. Ремонт или замена элементов производится на территории уполномоченных сервисных центров.

Срок гарантии: 36 месяцев.

Срок эксплуатации: 60 месяцев.

Актуальный список сервисных центров по адресу:

<https://www.dns-shop.ru/technical-support/>

**Гарантийные обязательства и бесплатное сервисное обслуживание не распространяются на перечисленные ниже принадлежности, входящие в комплектность товара, если их замена не связана с разборкой изделия:**

- Элементы питания (батарейки) для ПДУ (Пульт дистанционного управления).
- Соединительные кабели, антенны и переходники для них, наушники, микрофоны, устройства «HANDS-FREE»; носители информации различных типов, программное обеспечение (ПО) и драйверы, поставляемые в комплекте (включая, но не ограничиваясь ПО, предустановленным на накопитель на жестких магнитных дисках изделия), внешние устройства ввода-вывода и манипуляторы.
- Чехлы, сумки, ремни, шнуры для переноски, монтажные приспособления, инструменты, документацию, прилагаемую к изделию.
- Расходные материалы и детали, подвергающиеся естественному износу.



