

CAT[®]



**Зарядное устройство
CAT[®] DXС15
Руководство
по эксплуатации**

Содержание

Общие предупреждения по технике безопасности при работе с электроинструментом	5
Дополнительные инструкции по технике безопасности для зарядного устройства для аккумуляторных батарей	5
Условные обозначения	6
Схема устройства	7
Процедура зарядки	8
Инструкции по зарядке	8
Зарядка аккумуляторной батареи	8
Подготовка к использованию аккумуляторного инструмента	8
Зарядка аккумуляторной батареи процедура зарядки	8
Индикатор заряда	9
Тепловая защита аккумуляторной батареи	9
Неисправные аккумуляторные батареи	10
Важные примечания по зарядке	10
Устранение проблем	11
Обслуживание	11
Защита окружающей среды	12
Технические характеристики	12
Правила и условия монтажа, хранения, перевозки (транспортировки), реализации и утилизации	13
Дополнительная информация	13

Оригинальные инструкции по безопасной эксплуатации устройства

Общие предупреждения по технике безопасности при работе с электроинструментом



ПРЕДУПРЕЖДЕНИЕ! Ознакомьтесь со всеми предупреждениями по технике безопасности, инструкциями, иллюстрациями и спецификациями, прилагаемыми к этому электроинструменту.

Несоблюдение каких-либо из указанных ниже инструкций может стать причиной поражения электрическим током, пожара и (или) тяжелых травм.

Сохраните все предупреждения и инструкции для последующего обращения к ним. Данное устройство может эксплуатироваться детьми старше 8 лет и лицами с ограниченными физическими, умственными способностями или ограниченными способностями чувственного восприятия либо с недостаточным опытом или знаниями только при условии нахождения под присмотром лица, отвечающего за их безопасность, или после получения соответствующих инструкций, позволяющих им безопасно эксплуатировать устройство и дающих им представление об опасностях, сопряженных с его эксплуатацией. Не позволяйте детям играть с устройством. Не позволяйте детям осуществлять чистку и обслуживание без присмотра.

Если шнур питания поврежден, во избежание опасной ситуации он должен быть заменен производителем, его сервисным агентом или лицом с аналогичной квалификацией.

Дополнительные инструкции по технике безопасности для зарядного устройства для аккумуляторных батарей

- Перед зарядкой прочтите эту инструкцию.
- Не заряжайте аккумуляторную батарею при наличии в ней утечек.
- Не используйте зарядные устройства для целей, отличных от тех, для которых они предназначены.
- Перед зарядкой убедитесь, что зарядное устройство соответствует местному источнику переменного тока.
- Устройство следует использовать в помещении и не подвергать воздействию дождя.
- Зарядное устройство необходимо беречь от влаги.
- Не используйте зарядное устройство вне помещений.
- Не замыкайте контакты аккумуляторной батареи или зарядного устройства.
- При зарядке соблюдайте полярность «+/-».

- Не открывайте устройство и храните его в недоступном для детей месте.
- Не заряжайте аккумуляторные батареи других производителей или неподходящих моделей.
- Убедитесь, что соединение между зарядным устройством и аккумуляторной батареей установлено правильно и не закрыто посторонними предметами.
- Не допускайте попадания посторонних предметов в отверстия на зарядном устройстве и защищайте его от грязи и влажности. Храните в сухом месте, где не намерзает лед.
- При зарядке аккумуляторных батарей зарядное устройство должно находиться в хорошо проветриваемом помещении и вдали от легковоспламеняющихся материалов. Во время зарядки аккумуляторные батареи могут нагреваться. Не допускайте чрезмерной зарядки аккумуляторных батарей. Следите за тем, чтобы аккумуляторные батареи и зарядные устройства во время зарядки не оставались без присмотра.
- Не заряжайте перезаряжаемые батареи, так как они могут перегреться и разрушиться.
- Для увеличения срока службы и повышения производительности следует заряжать аккумуляторную батарею при температуре воздуха в пределах от 18 °C до 24 °C. Не заряжайте аккумуляторную батарею при температуре воздуха ниже 0 °C или выше 40 °C. Это важно, так как позволяет предотвратить серьезное повреждение аккумуляторной батареи.
- Заряжайте только аккумуляторные батареи той модели, которая была предоставлена компанией Cat[®], и моделей, рекомендованных компанией Cat[®].

Условные обозначения



Прочтите руководство по эксплуатации.



Предупреждение



Только для использования внутри помещения

T 6,3A



Плавкий предохранитель



Двойная изоляция



Положительная клемма



Отрицательная клемма



Отходы электрических изделий запрещено выбрасывать вместе с бытовыми отходами. Для утилизации обращайтесь в соответствующие службы при их наличии. За информацией по поводу утилизации обращайтесь к местным органам власти или продавцу.

Срок службы изделия составляет 5 лет. Указанный срок службы действителен при соблюдении потребителем требований настоящего руководства.

Перечень критических отказов:

- не использовать при сильном искрении;
- не использовать при появлении сильной вибрации;
- не использовать с перебитым или оголённым электрическим кабелем;
- не использовать при появлении дыма непосредственно из корпуса изделия.

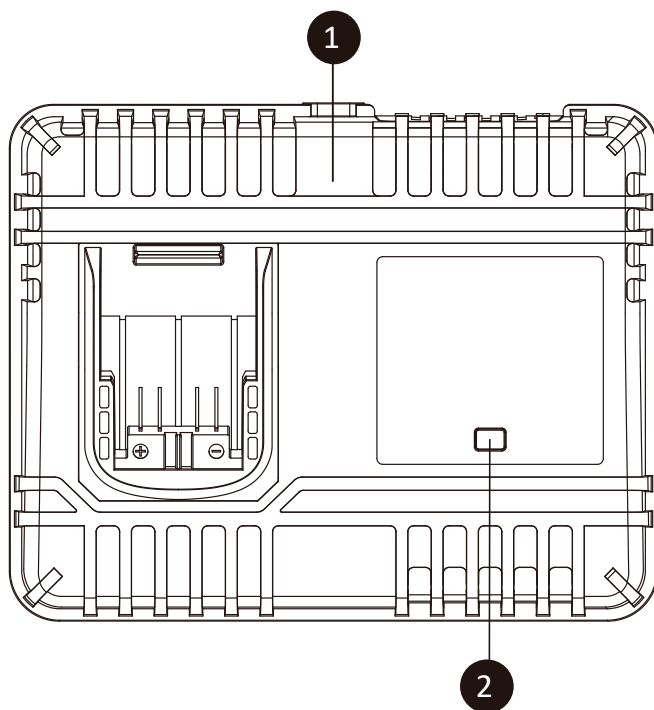
Возможные ошибочные действия персонала:

- не использовать с поврежденной рукояткой или поврежденным защитным кожухом;
- не использовать на открытом пространстве во время дождя;
- не включать при попадании воды в корпус.

Критерии предельных состояний:

- перетёрт или повреждён электрический кабель;
- поврежден корпус изделия.

Схема устройства



1. Зарядное устройство
2. Индикатор заряда

*** В стандартный комплект поставки входят не все указанные на иллюстрациях или в описании принадлежности.**

Процедура зарядки



ПРИМЕЧАНИЕ. Перед использованием инструмента внимательно прочитайте инструкцию.

Инструкции по зарядке

Зарядка аккумуляторной батареи



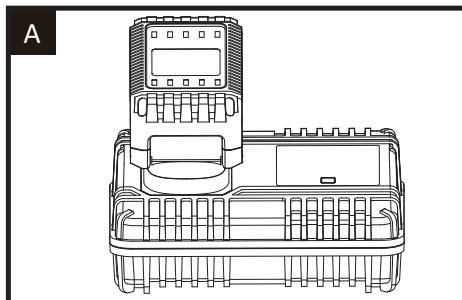
ПРЕДУПРЕЖДЕНИЕ. Зарядное устройство и аккумуляторная батарея специально разработаны для совместной работы, поэтому не пытайтесь использовать какие-либо другие устройства. Не вставляйте металлические предметы и не допускайте их попадания в зарядное устройство или на контакты аккумуляторной батареи, так как это может привести к повреждению и поражению электрическим током.

Подготовка к использованию аккумуляторного инструмента

Аккумуляторная батарея поставляется НЕЗАРЯЖЕННОЙ, и нужно один раз зарядить ее перед использованием.

Зарядка аккумуляторной батареи (см. рис. А) процедура зарядки

- 1) Подключите зарядное устройство к соответствующей розетке. Загорится зеленый индикатор.
- 2) Вставьте аккумуляторную батарею в зарядное устройство. Индикатор станет красным, показывая, что начался процесс зарядки.
- 3) По завершении зарядки индикатор станет зеленым. Аккумуляторная батарея полностью заряжена, отключите зарядное устройство и извлеките ее.










ПРЕДУПРЕЖДЕНИЕ. Если аккумуляторная батарея разрядилась после продолжительного использования или находилась под воздействием прямых солнечных лучей или источника тепла, дайте ей остыть перед повторной зарядкой, чтобы она могла набрать полный заряд.

Индикатор заряда

Это зарядное устройство способно обнаруживать некоторые проблемы, которые могут возникнуть с аккумуляторными батареями. Для обозначения проблем служат световые индикаторы (см. таблицу ниже). При наличии проблем вставьте новую аккумуляторную батарею, чтобы определить, что зарядное устройство исправно. Если новая аккумуляторная батарея заряжается правильно, исходная батарея неисправна и должна быть возвращена в сервисный центр или центр утилизации. Если новая аккумуляторная батарея имеет ту же проблему, что и исходная, передайте зарядное устройство на проверку в авторизованный сервисный центр.

Световой индикатор	Мигание	Состояние
Зеленый 	_____	Вилка зарядного устройства подключена, и на него подается напряжение (аккумуляторная батарея не вставлена)
Красный 	_____	Идет зарядка
Зеленый 	_____	Батарея полностью заряжена
Зеленый мигающий 	— —	Слишком горячая/холодная батарея
Красный мигающий 	— —	Неисправная батарея

Тепловая защита аккумуляторной батареи

Это зарядное устройство имеет функцию тепловой защиты аккумуляторной батареи. Если зарядное устройство обнаруживает, что аккумуляторная батарея слишком горячая или холодная (индикатор горит зеленым и мигает), оно автоматически активирует схему защиты и приостанавливает зарядку до тех пор, пока температура батареи не достигнет подходящего значения. После этого процесс зарядки начнется автоматически (индикатор станет красным). Эта функция обеспечивает максимальный срок службы батареи.

Неисправные аккумуляторные батареи

Это зарядное устройство обнаруживает неисправную аккумуляторную батарею. При установке в зарядное устройство неисправной батареи оно пытается восстановить ее. Этот процесс продлится около 30 минут (индикатор будет гореть красным). В случае успешного восстановления зарядное устройство автоматически начнет заряжать аккумуляторную батарею до максимально возможной емкости (индикатор будет гореть красным). Если индикатор горит красным и мигает, аккумуляторная батарея не подлежит восстановлению.

Важные примечания по зарядке

1. Новую аккумуляторную батарею или батарею, находившуюся на хранении, нужно зарядить перед использованием. Если планируется хранить батарею в течение длительного времени, полностью зарядите ее, чтобы продлить ее срок службы.
2. Для увеличения срока службы и повышения производительности следует заряжать аккумуляторную батарею при температуре воздуха в пределах от 18 °C до 24 °C. Не заряжайте аккумуляторную батарею при температуре воздуха ниже 0 °C или выше 40 °C. Это важно, так как позволяет предотвратить серьезное повреждение аккумуляторной батареи.
3. Запрещено замораживать зарядное устройство и погружать его в воду или любую другую жидкость.
4. Если аккумуляторная батарея не обеспечивает достаточную мощность при проведении работ, которые ранее не вызывали никаких трудностей, прекратите использовать ее и перезарядите. Вы можете в любое время зарядить частично разряженную батарею без каких-либо отрицательных последствий.
5. Во время зарядки зарядное устройство и аккумуляторная батарея могут нагреваться. Это нормально.
6. Если аккумуляторная батарея не заряжается должным образом, сделайте следующее.
 - Проверьте наличие питания в розетке, подключив другое устройство.
 - Вставьте и выньте вилку, чтобы проверить работоспособность зарядного устройства.
 - Проверьте, не повреждена ли аккумуляторная батарея.
 - Перенесите зарядное устройство и батарею в место, где температура окружающего воздуха составляет около 18–24 °C.
 - Если проблема с зарядкой сохраняется, передайте инструмент, аккумуляторную батарею и зарядное устройство в авторизованный сервисный центр.

- При определенных условиях, когда зарядное устройство подключено к сети, открытые контакты внутри него могут быть закорочены посторонними предметами. Не допускайте попадания посторонних проводящих материалов, таких как металлические частицы, в отверстия зарядного устройства. Всегда отключайте зарядное устройство от сети, когда в нем нет аккумуляторной батареи или вы собираетесь почистить его.

Устранение проблем

Я не могу установить аккумуляторную батарею в зарядное устройство. Почему?

- а) Убедитесь, что зарядное устройство и аккумуляторная батарея совместимы.
- б) Аккумуляторную батарею можно вставить в зарядное устройство только в одном направлении. Поворачивайте батарею до тех пор, пока она не войдет в разъем. Во время зарядки аккумуляторной батареи индикатор должен гореть зеленым цветом и мигать.

Причины непостоянного времени зарядки

На время зарядки может влиять множество причин, не относящихся к дефектам продукта.

- а) Если аккумуляторная батарея разряжена лишь частично, время ее зарядки может быть меньше номинального.
- б) Если аккумуляторная батарея очень горячая или холодная и температура окружающей среды очень низкая или высокая, зарядка может занять больше времени. Чтобы начать зарядку, найдите место с подходящей температурой воздуха.
- в) Если аккумуляторная батарея слишком сильно нагрелась, извлеките ее из зарядного устройства и дайте остыть до температуры окружающей среды, после чего можете начинать зарядку.

Обслуживание

Извлеките аккумуляторную батарею из инструмента перед выполнением любых регулировок, обслуживания или ремонта.

Этот электроинструмент не нуждается в дополнительной смазке или обслуживании.

Никогда не используйте воду или химические чистящие средства для очистки инструмента. Протирайте его сухой тканью. Всегда храните инструмент в сухом месте.

Если шнур питания поврежден, во избежание опасной ситуации он должен быть заменен производителем, его сервисным агентом или лицом с аналогичной квалификацией.

Защита окружающей среды



Отходы электрических изделий запрещено выбрасывать вместе с бытовыми отходами. Для утилизации обращайтесь в соответствующие службы при их наличии. За информацией по поводу утилизации обращайтесь к местным органам власти или продавцу.

Технические характеристики

Модель	DXC15
Напряжение зарядного устройства	220–240 В, 50 Гц
Выходное напряжение	20 В
Зарядный ток (DXB2)	4 А
Зарядный ток (DXB4)	8 А
Зарядный ток (GXB5)	15 А
Зарядный ток (DXB8HP)	8 А
Входная мощность	380 Вт
Заряжаемая аккумуляторная батарея	Литий-ионная
Время зарядки	
2,0 А·ч (DXB2)	30 мин
4,0 А·ч (DXB4)	30 мин
5,0 А·ч (GXB5)	20 мин
8,0 А·ч (DXB8HP)	60 мин
Класс защиты	□ / II
Вес устройства	1,2 кг

Технические данные о типах, количестве элементов и номинальной емкости аккумуляторных батарей, которые можно заряжать, см. в паспортной табличке аккумуляторной батареи, поставляемой производителем.

Назначение

Сетевое зарядное устройство предназначено для зарядки совместимых аккумуляторных блоков Li-ion от сети переменного тока.

Комплектация

Зарядное устройство, руководство по эксплуатации.

Правила и условия монтажа, хранения, перевозки (транспортировки), реализации и утилизации

- Устройство не требует какого-либо монтажа или постоянной фиксации.
- Хранение устройства должно производиться в упаковке в отопляемых помещениях у изготовителя и потребителя при температуре воздуха от 0 °С до 45 °С и относительной влажности воздуха не более 80 %. В помещениях не должно быть агрессивных примесей (паров кислот, щелочей), вызывающих коррозию.
- Перевозка устройства должна осуществляться в сухой среде.
- Устройство требует бережного обращения, оберегайте его от воздействия пыли, грязи, ударов, огня и т.д.
- Реализация устройства должна производиться в соответствии с местным законодательством.
- После окончания срока службы изделия его нельзя выбрасывать вместе с обычным бытовым мусором. Вместо этого оно подлежит сдаче на утилизацию в соответствующий пункт приема электрического и электронного оборудования для последующей переработки и утилизации в соответствии с федеральным или местным законодательством. Обеспечивая правильную утилизацию данного продукта, вы помогаете сберечь природные ресурсы и предотвращаете ущерб для окружающей среды и здоровья людей, который возможен в случае ненадлежащего обращения. Более подробную информацию о пунктах приема и утилизации данного продукта можно получить в местных муниципальных органах или на предприятии по вывозу бытового мусора.
- При обнаружении неисправности устройства следует немедленно обратиться в авторизованный сервисный центр или утилизировать устройство.

Дополнительная информация

Изготовитель: Позитэк Тэкнолджи (Чайна) Ко., Лтд.
№ 18, шоссе Дунван, промпарк Сучжоу, пров. Цзянсу, Китай.

Manufacturer: Positec Technology (China) Co., Ltd.
Китай, № 18, Dongwang Road, Suzhou Industrial Park, Jiangsu.

Сделано в Китае.

Импортер в России / уполномоченное изготовителем лицо: ООО «Атлас».
690068, Россия, Приморский край, г. Владивосток, проспект 100-летия Владивостока, дом 155, корпус 3, офис 5.

Адрес электронной почты: atlas.llc@ya.ru

Товар соответствует требованиям технического регламента Евразийского экономического союза ТР ЕАЭС 037/2016 «Об ограничении применения опасных веществ в изделиях электротехники и радиоэлектроники».

Уполномоченное изготовителем лицо: ООО «ПОЗИТЕК-ЕВРАЗИЯ».
117342, Россия, город Москва, улица Бутлерова, дом 17, этаж 3, комната 67.

Адрес электронной почты: service.ru@positecgroup.com

Товар соответствует требованиям технического регламента Таможенного союза:

- ТР ТС 020/2011 «Электромагнитная совместимость технических средств»;
- ТР ТС 004/2011 «О безопасности низковольтного оборудования».

Внешний вид изделия, его комплектация и характеристики могут подвергаться изменениям без предварительного уведомления.

TM: CAT®.



Товар изготовлен (мм.гггг.) / Тауар жасалған күні (аа.жжжж): _____

V.3

Производитель не несёт гарантийных обязательств в следующих случаях:

- Истек Гарантийный срок.
- Если изделие, предназначенное для личных (бытовых, семейных) нужд, использовалось для осуществления предпринимательской деятельности, а также в иных целях, не соответствующих его прямому назначению.
- Производитель не несет ответственности за возможный материальный, моральный и иной вред, понесенный владельцем изделия и/или третьими лицами, вследствие нарушения требований руководства пользователя при использовании, не соблюдения рекомендаций по установке и обслуживанию изделия, правил подключения (короткие замыкания, возникшие также в результате воздействия несоответствующего сетевого напряжения, как на само изделие, так и на изделия, сопряженные с ним), хранении и транспортировки изделия.
- Все случаи механического повреждения: сколы, трещины, деформации, следы ударов, вмятины, замятия и др., полученные в процессе эксплуатации изделия.
- Имеются следы сторонней модификации, несанкционированного ремонта лицами, не уполномоченными для проведения таких работ. Если дефект вызван изменением конструкции или схемы изделия, подключением внешних устройств, не предусмотренных Производителем, использованием устройства, не имеющего сертификата соответствия согласно законодательству Российской Федерации.
- Если дефект изделия вызван действием непреодолимой силы (природных стихий, пожаров, наводнений, землетрясений, бытовых факторов и прочих ситуаций, не зависящих от Производителя), либо действиями третьих лиц, которые Производитель не мог предвидеть.
- Дефект вызван попаданием внутрь изделия посторонних предметов, инородных тел, веществ, жидкостей, насекомых или животных, воздействием агрессивных сред, высокой влажности, высоких температур, которые привели к полному или частичному выходу из строя изделия.
- Отсутствует или не соответствует идентификация изделия (серийный номер). Если повреждения (недостатки) вызваны воздействием вредоносного программного обеспечения; установкой, сменой или удалением паролей (кодов), приведшим к отсутствию доступа к программным ресурсам изделия, без возможности их сброса/восстановления, ввиду отсутствия предоставления данной услуги поставщиком ПО.
- Если дефекты работы вызваны несоответствием стандартам или техническим регламентам питающих, кабельных, телекоммуникационных сетей, мощности радиосигнала, в том числе из-за особенностей рельефа и других подобных внешних факторов, использования изделия на границе или вне зоны действия сети.
- Если повреждения вызваны использованием нестандартных (неоригинальных) и/или некачественных (поврежденных) расходных материалов, принадлежностей, запасных частей, элементов питания, носителей информации различных типов (включая, CD, DVD диски, карты памяти, SIM карты, картриджи).
- Если недостатки вызваны получением, установкой и использованием несовместимого контента (мелодии, графика, видео и другие файлы, приложения Java и подобные им программы).
- На ущерб, причиненный другому оборудованию, работающему в сопряжении с данным изделием.



Гарантийный талон

SN/IMEI: _____

Дата постановки на гарантию: _____

Производитель гарантирует бесперебойную работу устройства в течение всего гарантийного срока, а также отсутствие дефектов в материалах и сборке. Гарантийный период исчисляется с момента приобретения изделия и распространяется только на новые продукты.

В гарантийное обслуживание входит бесплатный ремонт или замена элементов, вышедших из строя не по вине потребителя в течение гарантийного срока при условии эксплуатации изделия согласно руководству пользователя. Ремонт или замена элементов производится на территории уполномоченных сервисных центров.

Срок гарантии: 36 месяцев.

Срок эксплуатации: 60 месяцев.

Актуальный список сервисных центров по адресу:

<https://www.dns-shop.ru/service-center/>

Гарантийные обязательства и бесплатное сервисное обслуживание не распространяются на перечисленные ниже принадлежности, входящие в комплектность товара, если их замена не связана с разборкой изделия:

- Элементы питания (батарейки) для ПДУ (Пульт дистанционного управления).
- Соединительные кабели, антенны и переходники для них, наушники, микрофоны, устройства «HANDS-FREE»; носители информации различных типов, программное обеспечение (ПО) и драйверы, поставляемые в комплекте (включая, но не ограничиваясь ПО, предустановленным на накопитель на жестких магнитных дисках изделия), внешние устройства ввода-вывода и манипуляторы.
- Чехлы, сумки, ремни, шнуры для переноски, монтажные приспособления, инструменты, документацию, прилагаемую к изделию.
- Расходные материалы и детали, подвергающиеся естественному износу.



