

CAT[®]



Зарядное устройство CAT®

DXC4

Руководство

по эксплуатации

CAT® DXC4

зарядтау құрылғысы

Пайдалану бойынша

нұсқаулық

Содержание

Общие предупреждения по технике безопасности при работе с электроинструментом	6
Дополнительные инструкции по технике безопасности для зарядного устройства для аккумуляторных батарей.....	6
Условные обозначения	7
Схема устройства	8
Процедура зарядки	9
Инструкции по зарядке	9
Зарядка аккумуляторной батареи	9
Подготовка к использованию аккумуляторного инструмента	9
Зарядка аккумуляторной батареи процедура зарядки	9
Индикатор заряда	10
Тепловая защита аккумуляторной батареи	10
Неисправные аккумуляторные батареи	11
Важные примечания по зарядке	11
Устранение проблем	12
Обслуживание	12
Защита окружающей среды	13
Технические характеристики	13
Правила и условия монтажа, хранения, перевозки (транспортировки), реализации и утилизации	14
Дополнительная информация	14

Мазмұны

Электр құралымен жұмыс істеу кезіндегі қауіпсіздік техникасы бойынша жалпы ескертулер	17
Аккумуляторлы батарея зарядтау құрылғысына арналған қосымша қауіпсіздік нұсқаулары.....	17
Шартты белгілер	18
Құрылғы схемасы	19
Зарядтау процедурасы	20
Зарядтау нұсқаулары	20
Аккумуляторлы батареяны зарядтау	20
Аккумуляторлық құралды пайдалануға дайындау	20
Аккумуляторлық батареяны зарядтау (А-суретін қараңыз) процедурасы	20
Заряд индикаторы	21
Аккумуляторлы батареяны жылыту қорғанысы	21
Ақаулы аккумуляторлы батареялар	22
Зарядтау туралы маңызды ескертпелер	22
Мәселелерді жою	23
Қызмет көрсету	23
Қоршаған ортаны қорғау	24
Техникалық сипаттамалары	24
Монтаждау, сақтау, тасымалдау (тасу), өткізу және кәдеге жарату қағидалары мен шарттары	25
Қосымша ақпарат	26

Оригинальные инструкции по безопасной эксплуатации устройства

Общие предупреждения по технике безопасности при работе с электроинструментом



ПРЕДУПРЕЖДЕНИЕ! Ознакомьтесь со всеми предупреждениями по технике безопасности, инструкциями, иллюстрациями и спецификациями, прилагаемыми к этому электроинструменту. Несоблюдение каких-либо из указанных ниже инструкций может стать причиной поражения электрическим током, пожара и (или) тяжелых травм.

Сохраните все предупреждения и инструкции для последующего обращения к ним. Данное устройство может эксплуатироваться детьми старше 8 лет и лицами с ограниченными физическими, умственными способностями или ограниченными способностями чувственного восприятия либо с недостаточным опытом или знаниями только при условии нахождения под присмотром лица, отвечающего за их безопасность, или после получения соответствующих инструкций, позволяющих им безопасно эксплуатировать устройство и дающих им представление об опасностях, сопряженных с его эксплуатацией. Не позволяйте детям играть с устройством. Не позволяйте детям осуществлять чистку и обслуживание без присмотра.

Если шнур питания поврежден, во избежание опасной ситуации он должен быть заменен производителем, его сервисным агентом или лицом с аналогичной квалификацией.

Дополнительные инструкции по технике безопасности для зарядного устройства для аккумуляторных батарей

- Перед зарядкой прочтите эту инструкцию.
- Не заряжайте аккумуляторную батарею при наличии в ней утечек.
- Не используйте зарядные устройства для целей, отличных от тех, для которых они предназначены.
- Перед зарядкой убедитесь, что зарядное устройство соответствует местному источнику переменного тока.
- Устройство следует использовать в помещении и не подвергать воздействию дождя.
- Зарядное устройство необходимо беречь от влаги.
- Не используйте зарядное устройство вне помещений.
- Не замыкайте контакты аккумуляторной батареи или зарядного устройства.
- При зарядке соблюдайте полярность «+/-».
- Не открывайте устройство и храните его в недоступном для детей месте.
- Не заряжайте аккумуляторные батареи других производителей или неподходящих моделей.

- Убедитесь, что соединение между зарядным устройством и аккумуляторной батареей установлено правильно и не закрыто посторонними предметами.
- Не допускайте попадания посторонних предметов в отверстия на зарядном устройстве и защищайте его от грязи и влажности. Храните в сухом месте, где не намерзает лед.
- При зарядке аккумуляторных батарей зарядное устройство должно находиться в хорошо проветриваемом помещении и вдали от легковоспламеняющихся материалов. Во время зарядки аккумуляторные батареи могут нагреваться. Не допускайте чрезмерной зарядки аккумуляторных батарей. Следите за тем, чтобы аккумуляторные батареи и зарядные устройства во время зарядки не оставались без присмотра.
- Не заряжайте непerezаряжаемые батареи, так как они могут перегреться и разрушиться.
- Для увеличения срока службы и повышения производительности следует заряжать аккумуляторную батарею при температуре воздуха в пределах от 18 °C до 24 °C. Не заряжайте аккумуляторную батарею при температуре воздуха ниже 0 °C или выше 40 °C. Это важно, так как позволяет предотвратить серьезное повреждение аккумуляторной батареи.
- Заряжайте только аккумуляторные батареи той модели, которая была предоставлена компанией Cat[®], и моделей, рекомендованных компанией Cat[®].

Условные обозначения



Прочтите руководство по эксплуатации



Предупреждение



Только для использования внутри помещения

T 3,15A



Плавкий предохранитель



Двойная изоляция



Положительная клемма



Отрицательная клемма



Отходы электрических изделий запрещено выбрасывать вместе с бытовыми отходами. Для утилизации обращайтесь в соответствующие службы при их наличии. За информацией по поводу утилизации обращайтесь к местным органам власти или продавцу

Срок службы изделия составляет 5 лет. Указанный срок службы действителен при соблюдении потребителем требований настоящего руководства.

Перечень критических отказов:

- не использовать при сильном искрении;
- не использовать при появлении сильной вибрации;
- не использовать с перебитым или оголённым электрическим кабелем;
- не использовать при появлении дыма непосредственно из корпуса изделия.

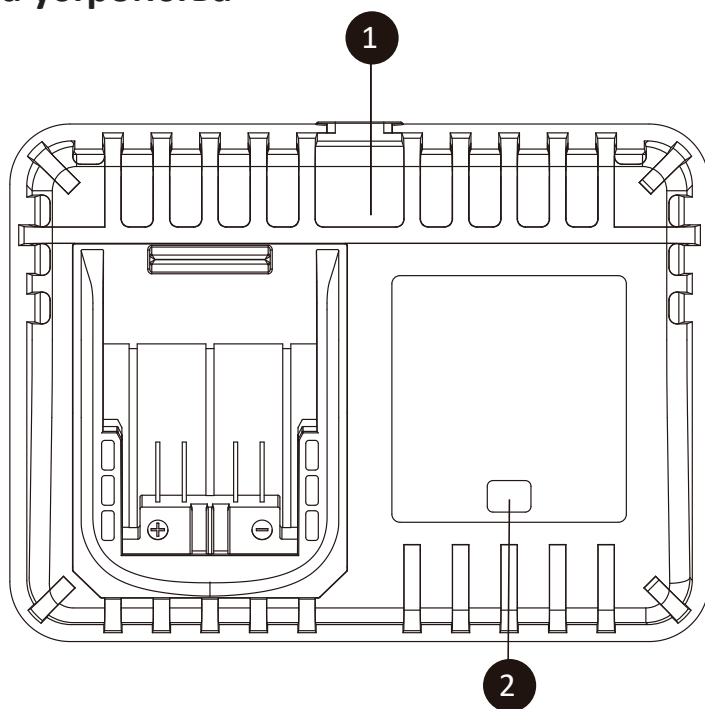
Возможные ошибочные действия персонала:

- не использовать с поврежденной рукояткой или поврежденным защитным кожухом;
- не использовать на открытом пространстве во время дождя;
- не включать при попадании воды в корпус.

Критерии предельных состояний:

- перетёрт или повреждён электрический кабель;
- поврежден корпус изделия.

Схема устройства



1. Зарядное устройство
2. Индикатор заряда

*** В стандартный комплект поставки входят не все указанные на иллюстрациях или в описании принадлежности.**

Процедура зарядки



ПРИМЕЧАНИЕ. Перед использованием инструмента внимательно прочитайте инструкцию.

Инструкции по зарядке

Зарядка аккумуляторной батареи



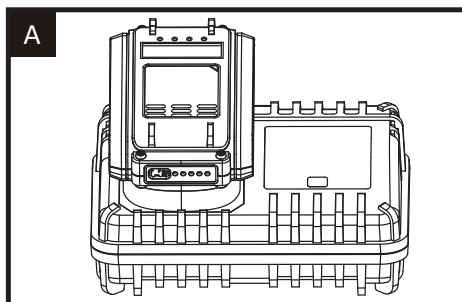
ПРЕДУПРЕЖДЕНИЕ. Зарядное устройство и аккумуляторная батарея специально разработаны для совместной работы, поэтому не пытайтесь использовать какие-либо другие устройства. Не вставляйте металлические предметы и не допускайте их попадания в зарядное устройство или на контакты аккумуляторной батареи, так как это может привести к повреждению и поражению электрическим током.

Подготовка к использованию аккумуляторного инструмента

Аккумуляторная батарея поставляется НЕЗАРЯЖЕННОЙ, и нужно один раз зарядить ее перед использованием.

Зарядка аккумуляторной батареи процедура зарядки

- 1) Подключите зарядное устройство к соответствующей розетке. Загорится зеленый индикатор.
- 2) Вставьте аккумуляторную батарею в зарядное устройство. Индикатор станет красным, показывая, что начался процесс зарядки.
- 3) По завершении зарядки индикатор станет зеленым. Аккумуляторная батарея полностью заряжена, отключите зарядное устройство и извлеките ее.










ПРЕДУПРЕЖДЕНИЕ. Если аккумуляторная батарея разрядилась после продолжительного использования или находилась под воздействием прямых солнечных лучей или источника тепла, дайте ей остыть перед повторной зарядкой, чтобы она могла набрать полный заряд.

Индикатор заряда

Это зарядное устройство способно обнаруживать некоторые проблемы, которые могут возникнуть с аккумуляторными батареями. Для обозначения проблем служат световые индикаторы (см. таблицу ниже). При наличии проблем вставьте новую аккумуляторную батарею, чтобы определить, что зарядное устройство исправно. Если новая аккумуляторная батарея заряжается правильно, исходная батарея неисправна и должна быть возвращена в сервисный центр или центр утилизации. Если новая аккумуляторная батарея имеет ту же проблему, что и исходная, передайте зарядное устройство на проверку в авторизованный сервисный центр.

Световой индикатор	Мигание	Состояние
Зеленый 	_____	Вилка зарядного устройства подключена, и на него подается напряжение (аккумуляторная батарея не вставлена)
Красный 	_____	Идет зарядка
Зеленый 	_____	Батарея полностью заряжена
Зеленый мигающий 	— —	Слишком горячая/холодная батарея
Красный мигающий 	— —	Неисправная батарея

Тепловая защита аккумуляторной батареи

Это зарядное устройство имеет функцию тепловой защиты аккумуляторной батареи. Если зарядное устройство обнаруживает, что аккумуляторная батарея слишком горячая или холодная (индикатор горит зеленым и мигает), оно автоматически активирует схему защиты и приостанавливает зарядку до тех пор, пока температура батареи не достигнет подходящего значения. После этого процесс зарядки начнется автоматически (индикатор станет красным). Эта функция обеспечивает максимальный срок службы батареи.

Неисправные аккумуляторные батареи

Это зарядное устройство обнаруживает неисправную аккумуляторную батарею. При установке в зарядное устройство неисправной батареи оно пытается восстановить ее. Этот процесс продлится около 30 минут (индикатор будет гореть красным). В случае успешного восстановления зарядное устройство автоматически начнет заряжать аккумуляторную батарею до максимально возможной емкости (индикатор будет гореть красным). Если индикатор горит красным и мигает, аккумуляторная батарея не подлежит восстановлению.

Важные примечания по зарядке

1. Новую аккумуляторную батарею или батарею, находившуюся на хранении, нужно зарядить перед использованием. Если планируется хранить батарею в течение длительного времени, полностью зарядите ее, чтобы продлить ее срок службы.
2. Для увеличения срока службы и повышения производительности следует заряжать аккумуляторную батарею при температуре воздуха в пределах от 18 °C до 24 °C. Не заряжайте аккумуляторную батарею при температуре воздуха ниже 0 °C или выше 40 °C. Это важно, так как позволяет предотвратить серьезное повреждение аккумуляторной батареи.
3. Запрещено замораживать зарядное устройство и погружать его в воду или любую другую жидкость.
4. Если аккумуляторная батарея не обеспечивает достаточную мощность при проведении работ, которые ранее не вызывали никаких трудностей, прекратите использовать ее и перезарядите. Вы можете в любое время зарядить частично разряженную батарею без каких-либо отрицательных последствий.
5. Во время зарядки зарядное устройство и аккумуляторная батарея могут нагреваться. Это нормально.
6. Если аккумуляторная батарея не заряжается должным образом, сделайте следующее.
 - Проверьте наличие питания в розетке, подключив другое устройство.
 - Вставьте и выньте вилку, чтобы проверить работоспособность зарядного устройства.
 - Проверьте, не повреждена ли аккумуляторная батарея.
 - Перенесите зарядное устройство и батарею в место, где температура окружающего воздуха составляет около 18–24 °C.
 - Если проблема с зарядкой сохраняется, передайте инструмент, аккумуляторную батарею и зарядное устройство в авторизованный сервисный центр.

- При определенных условиях, когда зарядное устройство подключено к сети, открытые контакты внутри него могут быть закорочены посторонними предметами. Не допускайте попадания посторонних проводящих материалов, таких как металлические частицы, в отверстия зарядного устройства. Всегда отключайте зарядное устройство от сети, когда в нем нет аккумуляторной батареи или вы собираетесь почистить его.

Устранение проблем

Я не могу установить аккумуляторную батарею в зарядное устройство. Почему?

- а) Убедитесь, что зарядное устройство и аккумуляторная батарея совместимы.
- б) Аккумуляторную батарею можно вставить в зарядное устройство только в одном направлении. Поворачивайте батарею до тех пор, пока она не войдет в разъем. Во время зарядки аккумуляторной батареи индикатор должен гореть зеленым цветом и мигать.

Причины непостоянного времени зарядки

На время зарядки может влиять множество причин, не относящихся к дефектам продукта.

- а) Если аккумуляторная батарея разряжена лишь частично, время ее зарядки может быть меньше номинального.
- б) Если аккумуляторная батарея очень горячая или холодная и температура окружающей среды очень низкая или высокая, зарядка может занять больше времени. Чтобы начать зарядку, найдите место с подходящей температурой воздуха.
- в) Если аккумуляторная батарея слишком сильно нагрелась, извлеките ее из зарядного устройства и дайте остыть до температуры окружающей среды, после чего можете начинать зарядку.

Обслуживание

Извлеките аккумуляторную батарею из инструмента перед выполнением любых регулировок, обслуживания или ремонта.

Этот электроинструмент не нуждается в дополнительной смазке или обслуживании.

Никогда не используйте воду или химические чистящие средства для очистки инструмента. Протирайте его сухой тканью. Всегда храните инструмент в сухом месте.

Если шнур питания поврежден, во избежание опасной ситуации он должен быть заменен производителем, его сервисным агентом или лицом с аналогичной квалификацией.

Защита окружающей среды



Отходы электрических изделий запрещено выбрасывать вместе с бытовыми отходами. Для утилизации обращайтесь в соответствующие службы при их наличии. За информацией по поводу утилизации обращайтесь к местным органам власти или продавцу.

Технические характеристики

Модель	DXC4
Напряжение зарядного устройства	220–240 В, 50 Гц
Выходное напряжение	20 В \approx 4 А
Зарядный ток	4,0 А
Входная мощность	95 Вт
Заряжаемая аккумуляторная батарея	Литий-ионная
Время зарядки	
2,0 А·ч (DXB2)	35 мин
4,0 А·ч (DXB4)	68 мин
Емкость аккумуляторной батареи	2,0 А·ч / 4,0 А·ч
Класс защиты	□ / II
Вес устройства	0,4 кг

Технические данные о типах, количестве элементов и номинальной емкости аккумуляторных батарей, которые можно заряжать, см. в паспортной табличке аккумуляторной батареи, поставляемой производителем.

Назначение

Сетевое зарядное устройство предназначено для зарядки совместимых аккумуляторных блоков Li-ion от сети переменного тока.

Комплектация

Зарядное устройство, руководство по эксплуатации.

Правила и условия монтажа, хранения, перевозки (транспортировки), реализации и утилизации

- Устройство не требует какого-либо монтажа или постоянной фиксации.
- Хранение устройства должно производиться в упаковке в отопляемых помещениях у изготовителя и потребителя при температуре воздуха от 5 °С до 40 °С и относительной влажности воздуха не более 80%. В помещениях не должно быть агрессивных примесей (паров кислот, щелочей), вызывающих коррозию.
- Перевозка устройства должна осуществляться в сухой среде.
- Устройство требует бережного обращения, оберегайте его от воздействия пыли, грязи, ударов, огня и т.д.
- Реализация устройства должна производиться в соответствии с местным законодательством.
- После окончания срока службы изделия его нельзя выбрасывать вместе с обычным бытовым мусором. Вместо этого оно подлежит сдаче на утилизацию в соответствующий пункт приема электрического и электронного оборудования для последующей переработки и утилизации в соответствии с федеральным или местным законодательством. Обеспечивая правильную утилизацию данного продукта, вы помогаете сберечь природные ресурсы и предотвращаете ущерб для окружающей среды и здоровья людей, который возможен в случае ненадлежащего обращения. Более подробную информацию о пунктах приема и утилизации данного продукта можно получить в местных муниципальных органах или на предприятии по вывозу бытового мусора.
- При обнаружении неисправности устройства следует немедленно обратиться в авторизованный сервисный центр или утилизировать устройство.

Дополнительная информация

Изготовитель: Позитэк Тэкнолоджи (Чайна) Ко., Лтд.
№ 18, шоссе Дунван, промпарк Сучжоу, пров. Цзянсу, Китай.

Manufacturer: Positec Technology (China) Co., Ltd.
Китай, № 18, Dongwang Road, Suzhou Industrial Park, Jiangsu.

Сделано в Китае.

Импортер в России / уполномоченное изготовителем лицо: ООО «Атлас».
690068, Россия, Приморский край, г. Владивосток, проспект 100-летия Владивостока, дом 155, корпус 3, офис 5.

Адрес электронной почты: atlas.llc@mail.dlogistix.com

Уполномоченное изготовителем лицо: ООО «ПОЗИТЕК-ЕВРАЗИЯ».
117342, Россия, город Москва, улица Бутлерова, дом 17, этаж 3, комната 67.

Адрес электронной почты: service.ru@positecgroup.com.

Товар соответствует требованиям ТР ТС (ЕАЭС).

Внешний вид изделия, его комплектация и характеристики могут подвергаться изменениям без предварительного уведомления.

TM: CAT®.



Товар изготовлен (мм.гггг.) / Тауар жасалған күні (аа.жжжж): _____

V.4

Гарантийный талон

SN/IMEI: _____

Дата постановки на гарантию: _____

Производитель гарантирует бесперебойную работу устройства в течение всего гарантийного срока, а также отсутствие дефектов в материалах и сборке. Гарантийный период исчисляется с момента приобретения изделия и распространяется только на новые продукты.

В гарантийное обслуживание входит бесплатный ремонт или замена элементов, вышедших из строя не по вине потребителя в течение гарантийного срока при условии эксплуатации изделия согласно руководству пользователя. Ремонт или замена элементов производится на территории уполномоченных сервисных центров.

Срок гарантии: 36 месяцев.

Срок эксплуатации: 60 месяцев.

Актуальный список сервисных центров по адресу:

<https://www.dns-shop.ru/service-center/>

Гарантийные обязательства и бесплатное сервисное обслуживание не распространяются на перечисленные ниже принадлежности, входящие в комплектность товара, если их замена не связана с разборкой изделия:

- Элементы питания (батарейки) для ПДУ (Пульт дистанционного управления).
- Соединительные кабели, антенны и переходники для них, наушники, микрофоны, устройства «HANDS-FREE»; носители информации различных типов, программное обеспечение (ПО) и драйверы, поставляемые в комплекте (включая, но не ограничиваясь ПО, предустановленным на накопитель на жестких магнитных дисках изделия), внешние устройства ввода-вывода и манипуляторы.
- Чехлы, сумки, ремни, шнуры для переноски, монтажные приспособления, инструменты, документацию, прилагаемую к изделию.
- Расходные материалы и детали, подвергающиеся естественному износу.



Производитель не несёт гарантийных обязательств в следующих случаях:

- Истек Гарантийный срок.
- Если изделие, предназначенное для личных (бытовых, семейных) нужд, использовалось для осуществления предпринимательской деятельности, а также в иных целях, не соответствующих его прямому назначению.
- Производитель не несет ответственности за возможный материальный, моральный и иной вред, понесенный владельцем изделия и/или третьими лицами, вследствие нарушения требований руководства пользователя при использовании, не соблюдения рекомендаций по установке и обслуживанию изделия, правил подключения (короткие замыкания, возникшие также в результате воздействия несоответствующего сетевого напряжения, как на само изделие, так и на изделия, сопряженные с ним), хранении и транспортировки изделия.
- Все случаи механического повреждения: сколы, трещины, деформации, следы ударов, вмятины, замятия и др., полученные в процессе эксплуатации изделия.
- Имеются следы сторонней модификации, несанкционированного ремонта лицами, не уполномоченными для проведения таких работ. Если дефект вызван изменением конструкции или схемы изделия, подключением внешних устройств, не предусмотренных Производителем, использованием устройства, не имеющего сертификата соответствия согласно законодательству Российской Федерации.
- Если дефект изделия вызван действием непреодолимой силы (природных стихий, пожаров, наводнений, землетрясений, бытовых факторов и прочих ситуаций, не зависящих от Производителя), либо действиями третьих лиц, которые Производитель не мог предвидеть.
- Дефект вызван попаданием внутрь изделия посторонних предметов, инородных тел, веществ, жидкостей, насекомых или животных, воздействием агрессивных сред, высокой влажности, высоких температур, которые привели к полному или частичному выходу из строя изделия.
- Отсутствует или не соответствует идентификация изделия (серийный номер). Если повреждения (недостатки) вызваны воздействием вредоносного программного обеспечения; установкой, сменой или удалением паролей (кодов), приведшим к отсутствию доступа к программным ресурсам изделия, без возможности их сброса/восстановления, ввиду отсутствия предоставления данной услуги поставщиком ПО.
- Если дефекты работы вызваны несоответствием стандартам или техническим регламентам питающих, кабельных, телекоммуникационных сетей, мощности радиосигнала, в том числе из-за особенностей рельефа и других подобных внешних факторов, использования изделия на границе или вне зоны действия сети.
- Если повреждения вызваны использованием нестандартных (неоригинальных) и/или некачественных (поврежденных) расходных материалов, принадлежностей, запасных частей, элементов питания, носителей информации различных типов (включая, CD, DVD диски, карты памяти, SIM карты, картриджи).
- Если недостатки вызваны получением, установкой и использованием несовместимого контента (мелодии, графика, видео и другие файлы, приложения Java и подобные им программы).
- На ущерб, причиненный другому оборудованию, работающему в сопряжении с данным изделием.



Құрылғыны қауіпсіз пайдалану туралы түпнұсқа нұсқаулар

Электр құралымен жұмыс істеу кезіндегі қауіпсіздік техникасы бойынша жалпы ескертулер



ЕСКЕРТУ! Осы электр құралына қатысты барлық қауіпсіздік ескертулерімен, нұсқаулықтармен, суреттермен және техникалық сипаттамалармен танысыңыз. Төменде көрсетілген нұсқаулықтардың кез-келгенін сақтамау электр тогының соғуына, өртке және (немесе) ауыр жарақатқа әкелуі мүмкін.

Кейіннен оларға жүгіну үшін барлық ескертулер мен нұсқауларды сақтаңыз. Бұл құрылғыны 8 жастан асқан балалар және физикалық, ақыл-ой қабілеттері шектеулі немесе сезімдік қабылдау қабілеті шектеулі немесе тәжірибесі немесе білімі жеткіліксіз адамдар олардың қауіпсіздігіне жауап беретін адамның бақылауында болған жағдайда немесе құрылғыны қауіпсіз пайдалануға мүмкіндік беретін және оны пайдаланумен байланысты қауіптер туралы түсінік беретін тиісті нұсқаулықтарды алғаннан кейін ғана пайдалана алады. Балаларға құрылғымен ойнауға рұқсат бермеңіз. Балаларға қараусыз тазалау мен қызмет көрсетуге жол бермеңіз. Егер қуат сымы зақымдалған болса, қауіпті жағдайды болдырмау үшін оны өндіруші, оның қызмет көрсету агенті немесе ұқсас біліктілігі бар адам ауыстыруы керек.

Аккумуляторлы батарея зарядтау құрылғысына арналған қосымша қауіпсіздік нұсқаулары

- Зарядтау алдында осы нұсқаулықты оқып шығыңыз.
- Ағу жағдайы болған кезде аккумулятор батареясын зарядтамаңыз.
- Зарядтағыштарды олар арналғаннан басқа мақсаттар үшін пайдаланбаңыз.
- Зарядтау алдында зарядтау құрылғысының жергілікті айнаымалы ток көзіне сәйкес келетініне көз жеткізіңіз.
- Құрылғыны үй ішінде пайдалану керек және жаңбырға ұшыратпау керек.
- Зарядтау құрылғысын ылғалдан қорғау керек.
- Зарядтау құрылғысын үй-жайдан тыс жерде қолданбаңыз.
- Батарея немесе зарядтау құрылғысы контактілерін жаппаңыз.
- Зарядтау кезінде «+/-» полярлығын сақтаңыз.
- Құрылғыны ашпаңыз және оны балалардың қолы жетпейтін жерде сақтаңыз.
- Басқа өндірушілердің немесе сәйкес емес модельдердің батареяларын зарядтамаңыз.

- Зарядтау құрылғысы мен батарея арасындағы байланыс дұрыс орнатылғанына және бөгде заттармен жабылмағанына көз жеткізіңіз.
- Зарядтау құрылғысындағы тесіктерге бөгде заттардың түсуіне жол бермеңіз және оны кір мен ылғалдан қорғаңыз. Мұз қатпайтын құрғақ жерде сақтаңыз.
- Аккумуляторлы батареяларды зарядтау кезінде зарядтау құрылғысы жақсы желдетілетін үй-жайда және тез тұтанатын материалдардан алыс болуы тиіс. Зарядтау кезінде қайта зарядталатын батареялар қызып кетуі мүмкін. Батареяларды шамадан тыс зарядтауға жол бермеңіз. Зарядтау кезінде аккумуляторлы батареялар мен зарядтау құрылғыларының қараусыз қалмауын қадағалаңыз.
- Қайта зарядталмайтын батареяларды зарядтамаңыз, олар қызып және бұзылуы мүмкін.
- Қызмет ету мерзімін ұзарту және өнімділікті арттыру үшін аккумуляторды ауа температурасы 18 °C-тан 24 °C-қа дейін зарядтау керек, аккумуляторлы батареяны 0 °C-тан төмен немесе 40 °C-тан жоғары температурада зарядтамаңыз.
- Тек Cat® ұсынған модельдің және Cat® ұсынған модельдердің батареяларын зарядтаңыз.

Шартты белгілер



Пайдалану нұсқаулығын оқыңыз.



Ескерту



Тек ғимарат ішінде пайдалану үшін

T 3, 15A



Балқымалы сақтандырғыш



Қос оқшаулау



Оң клемма



Теріс клемма



Электр өнімдерінің қалдықтарын тұрмыстық қалдықтармен бірге тастауға тыйым салынады. Жою үшін, бар болса, тиісті қызметтерге хабарласыңыз. Жою туралы ақпарат алу үшін жергілікті билік органдарына немесе сатушыға хабарласыңыз.

Өнімнің қызмет ету мерзімі – 5 жыл. Көрсетілген қызмет мерзімі тұтынушы осы басшылықтың талаптарын сақтаған кезде жарамды.

Сыни істен шығулардың тізбесі

- Күшті ұшқынмен қолдануға болмайды.
- Қатты діріл пайда болған кезде пайдаланбаңыз.
- Сынған немесе жалаңаш электр кабелімен пайдалануға болмайды.
- Түтін пайда болған кезде бұйымның корпусынан тікелей пайдалануға болмайды.

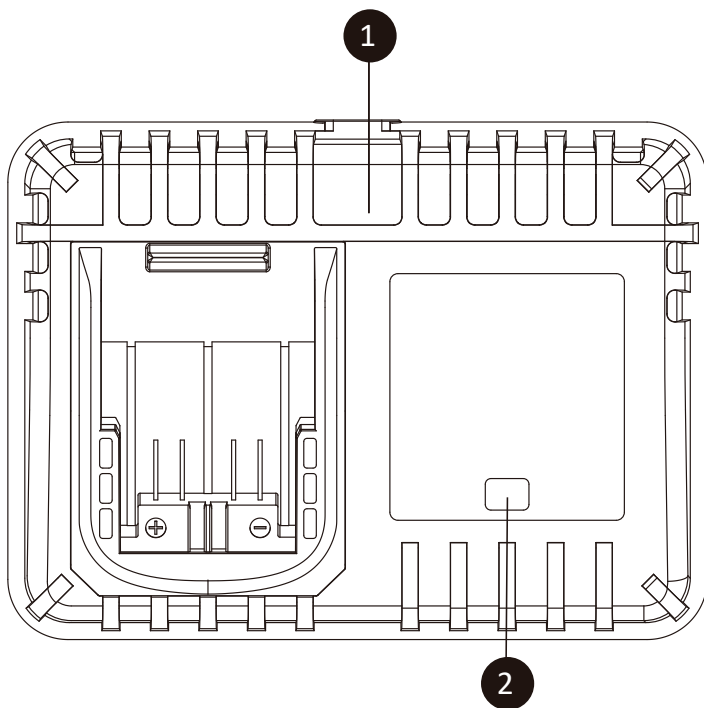
Персоналдың ықтимал қате әрекеттері

- Зақымдалған сабымен немесе зақымдалған қорғаныс қабымен пайдалануға болмайды.
- Жаңбыр кезінде ашық кеңістікте қолдануға болмайды.
- Су корпусқа түскен кезде қосуға болмайды.

Шекті күйлердің өлшемдері

- Электр кәбілі сырылған немесе зақымдалған
- Зақымдалған бұйым корпусы.

Құрылғы схемасы



1. Зарядтау құрылғысы
2. Заряд индикаторы

* Стандартты жеткізу жинағына иллюстрацияларда немесе сипаттамада көрсетілген барлық заттар кірмейді.

Зарядтау процедурасы



ЕСКЕРТУ. Құралды қолданар алдында нұсқаулықты мұқият оқып шығыңыз.

Зарядтау нұсқаулары

Аккумуляторлы батареяны зарядтау



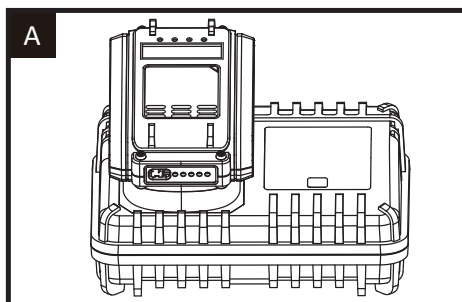
ЕСКЕРТУ. Зарядтағыш және қайта зарядталатын батарея ынтымақтастық үшін арнайы жасалған, сондықтан басқа құрылғыларды қолдануға тырыспаңыз. Металл заттарды салмаңыз және оларды зарядтағышқа немесе батарея контактілеріне тигізбеңіз, себебі бұл электр тогына зақым келтіруі мүмкін.

Аккумуляторлық құралды пайдалануға дайындау

Қайта зарядталмайтын батарея ЗАРЯДТАЛМАЙ жеткізіледі, оны қолданар алдында бір рет зарядтау керек.

Аккумуляторлық батареяны зарядтау (А-суретін қараңыз) процедурасы

- 1) Зарядтау құрылғысын тиісті розеткаға қосыңыз. Жасыл индикатор жанады.
- 2) Аккумуляторлы батареяны зарядтағышқа салыңыз. Зарядтау процесі басталғанын көрсететін индикатор қызыл болады.
- 3) Зарядтау аяқталғаннан кейін индикатор жасыл болады. Аккумуляторлы батарея толығымен зарядталады, зарядтағышты өшіріп, шығарып алыңыз.





ЕСКЕРТУ. Егер аккумуляторлы батарея ұзақ уақыт пайдаланылғаннан кейін таусылса немесе тікелей күн сәулесінің немесе жылу көзінің әсерінен болса, қайта зарядталмас бұрын оны толық зарядтауға мүмкіндік беріңіз.

Заряд индикаторы

Бұл зарядтау құрылғысы батареялармен туындауы мүмкін кейбір мәселелерді анықтай алады. Мәселелерді көрсету үшін жарық индикаторлары қолданылады (төмендегі кестені қараңыз). Егер проблемалар туындаса, зарядтау құрылғысының дұрыс жұмыс істейтінін анықтау үшін жаңа батареяны салыңыз. Егер жаңа аккумуляторлы батарея дұрыс зарядталса, бастапқы батарея ақаулы және оны қызмет көрсету орталығына немесе қайта өңдеу орталығына қайтару керек. Егер жаңа аккумуляторлы батарея бастапқы батареямен бірдей болса, зарядтау құрылғысын уәкілетті қызмет көрсету орталығына тексеріңіз.

Жарық индикаторы	Жыпылықтау	Күйі
Жасыл 	_____	Зарядтау құрылғысының шанышқысы қосылған және оған кернеу беріледі (аккумуляторлы батарея салынбайды)
Қызыл 	_____	Зарядталуда
Жасыл 	_____	Батарея толық зарядталған
Жыпылықталған жасыл 	— —	Тым ыстық/суық батарея
Жыпылықталған қызыл 	— —	Ақаулы батарея

Аккумуляторлы батареяны жылыту қорғанысы

Бұл зарядтау құрылғысында аккумулятордың термиялық қорғаныс функциясы бар. Егер зарядтау құрылғысы батареяның тым ыстық немесе суық екенін анықтаса (индикатор жасыл болып, жыпылықтайды), ол қорғаныс тізбегін автоматты түрде іске қосады және батареяның температурасы сәйкес мәнге жеткенше зарядтауды тоқтатады. Осыдан кейін зарядтау процесі автоматты түрде басталады (индикатор қызыл болады). Бұл функция батареяның максималды қызмет ету мерзімін қамтамасыз етеді.

Ақаулы аккумуляторлы батареялар

Бұл зарядтағыш ақаулы аккумуляторлы батареяны анықтайды. Зарядтағышқа ақаулы батареяны орнатқан кезде оны қалпына келтіруге тырысады. Бұл процесс шамамен 30 минутқа созылады (индикатор қызыл түспен жанады). Егер қалпына келтіру сәтті болса, зарядтағыш батареяны максималды сыйымдылыққа автоматты түрде зарядтай бастайды (индикатор қызыл түспен жанып тұрады). Егер индикатор қызыл болып, жыпылықтаса, аккумуляторлы батарея қалпына келтірілмейді.

Зарядтау туралы маңызды ескертпелер

1. Жаңа аккумуляторлы батареяны немесе сақтаудағы батареяны қолданар алдында зарядтау керек. Егер сіз батареяны ұзақ уақыт сақтауды жоспарласаңыз, оның қызмет ету мерзімін ұзарту үшін оны толығымен зарядтаңыз.
2. Қызмет ету мерзімін ұзарту және өнімділікті арттыру үшін аккумуляторды ауа температурасы 18 °C-тан 24 °C-қа дейін зарядтау керек, аккумуляторлы батареяны 0 °C-тан төмен немесе 40 °C-тан жоғары температурада зарядтамаңыз.
3. Зарядтау құрылғысын мұздатуға және оны суға немесе басқа сұйықтыққа батыруға тыйым салынады.
4. Егер аккумулятор бұрын ешқандай қиындық туғызбаған жұмыстарды орындау кезінде жеткілікті қуат бермесе, оны пайдалануды тоқтатып, қайта зарядтаңыз. Сіз кез-келген уақытта жартылай зарядталған батареяны ешқандай жағымсыз әсерлерсіз зарядтай аласыз.
5. Зарядтау кезінде зарядтағыш пен аккумуляторлы батарея қызуы мүмкін. Бұл қалыпты жағдай.
6. Егер батарея дұрыс зарядталмаса, келесі әрекеттерді орындаңыз.
 - Басқа құрылғыны қосу арқылы розеткадағы қуатты тексеріңіз.
 - Зарядтағыштың жұмысын тексеру үшін вилканы салыңыз және алыңыз.
 - Аккумуляторлы батарея зақымдалмағанын тексеріңіз.
 - Зарядтағыш пен батареяны қоршаған орта температурасы шамамен 18-24°C болатын жерге апарыңыз.
 - Егер зарядтау мәселесі шешілмесе, құралды, аккумуляторлы батареяны және зарядтағышты уәкілетті қызмет көрсету орталығына жіберіңіз.

- Белгілі бір жағдайларда, зарядтағыш желіге қосылған кезде, оның ішіндегі ашық контактілерді бөгде заттармен қысқартуға болады. Зарядтағыштың саңылауларына металл бөлшектер сияқты сыртқы өткізгіш материалдардың түсуіне жол бермеңіз. Аккумуляторлы батарея болмаса немесе оны тазалағыңыз келсе, зарядтағышты әрқашан желіден ажыратыңыз.

Мәселелерді жою

Мен аккумуляторлы батареяны зарядтағышқа орната алмаймын. Неліктен?

- а) Зарядтағыш пен аккумуляторлы батареяның үйлесімді екеніне көз жеткізіңіз.
- б) Аккумуляторлы батареяны зарядтағышқа тек бір бағытта салуға болады. Батареяны коннекторға кіргенше бұраңыз. Батареяны зарядтау кезінде индикатор жасыл түспен жанып, жыпылықтауы керек.

Тұрақты емес зарядтау уақытының себептері

Зарядтау уақытына өнімнің ақауларына байланысты емес көптеген себептер әсер етуі мүмкін.

- а) Егер аккумуляторлы батарея тек жартылай зарядталған болса, оны зарядтау уақыты номиналдан аз болуы мүмкін.
- б) Егер аккумуляторлы батарея өте ыстық немесе суық болса және қоршаған орта температурасы өте төмен немесе жоғары болса, зарядтауға көп уақыт кетуі мүмкін. Зарядтауды бастау үшін қолайлы ауа температурасы бар орынды табыңыз.
- в) Егер батарея тым көп қызған болса, оны зарядтағыштан шығарып, қоршаған орта температурасына дейін суытыңыз, содан кейін зарядтауды бастауға болады.

Қызмет көрсету

Қайта зарядталатын батареяны кез-келген түзетуді, техникалық қызмет көрсетуді немесе жөндеуді жасамас бұрын құралдан алыңыз

Бұл электр құралына қосымша майлау немесе техникалық қызмет көрсету қажет емес.

Құралды тазарту үшін ешқашан су немесе химиялық тазартқыштарды пайдаланбаңыз. Оны құрғақ шүберекпен сүртіңіз. Құралды әрдайым құрғақ жерде сақтаңыз.

Егер қуат сымы зақымдалған болса, қауіпті жағдайды болдырмау үшін оны өндіруші, оның қызмет көрсету агенті немесе ұқсас біліктілігі бар адам ауыстыруы керек.

Қоршаған ортаны қорғау



Электр өнімдерінің қалдықтарын тұрмыстық қалдықтармен бірге тастауға тыйым салынады. Жою үшін, бар болса, тиісті қызметтерге хабарласыңыз. Кәдеге жарату туралы ақпарат алу үшін жергілікті билік органдарына немесе сатушыға хабарласыңыз.

Техникалық сипаттамалары

Үлгісі	DXC4
Зарядтау құрылғысының кернеуі	220–240 В, 50 Гц
Шығыс кернеуі	20 В – 4 А
Зарядтау тогы	4,0 А
Кіріс қуаты	95 Вт
Зарядтаулы аккумуляторлы батарея	Литий-ионды
Зарядтау уақыты	
2,0 А·сағ (DXB2)	35 мин
4,0 А·сағ (DXB4)	68 мин
Аккумуляторлы батареяның сыйымдылығы	2,0 А·сағ / 4,0 А·сағ
Қорғаныс класы	□ / II
Құрылғы салмағы	0,4 кг

Зарядталатын батареялардың түрлері, саны және номиналды сыйымдылығы туралы техникалық мәліметтерді өндіруші жеткізетін батарея тақтайшасынан қараңыз.

Мақсаты

Желілік зарядтағыш үйлесімді Li-ion батареяларын айнымалы ток желісінен зарядтауға арналған.

Жинақталым

Зарядтау құрылғысы, пайдалану бойынша нұсқаулық.

Монтаждау, сақтау, тасымалдау (тасу), өткізу және кәдеге жарату қағидалары мен шарттары

- Құрылғы ешқандай орнатуды немесе тұрақты бекітуді қажет етпейді.
- Құрылғыны сақтау ауа температурасы 5 °С-тан 40 °С-қа дейін және ауаның салыстырмалы ылғалдылығы 80% - дан аспайтын дайындаушы мен тұтынушының жылытылатын үй-жайларындағы қаптамада жүргізілуі тиіс. Үй-жайларда коррозия тудыратын агрессивті қоспалар (қышқыл булары, сілтілер) болмауы тиіс.
- Құрылғыны тасымалдау құрғақ ортада жүзеге асырылуы керек.
- Құрылғы мұқият өңдеуді талап етеді, оны шаң, кір, соққы, от және т. б. әсерінен қорғаңыз.
- Құрылғыны өткізу жергілікті заңнамаға сәйкес жүргізілуі тиіс.
- Өнімнің қызмет ету мерзімі аяқталғаннан кейін оны қарапайым тұрмыстық қоқыспен бірге тастауға болмайды. Оның орнына, ол федералды немесе жергілікті заңнамаға сәйкес қайта өңдеу және қайта өңдеу үшін электрлік және электронды жабдықты тиісті қабылдау пунктіне қайта өңдеуге жіберіледі. Осы өнімді дұрыс кәдеге жаратуды қамтамасыз ете отырып, сіз табиғи ресурстарды үнемдеуге және қоршаған ортаға және адамдардың денсаулығына зиян келтірмеуге көмектесесіз. Бұл өнімді қабылдау және жою пункттері туралы қосымша ақпаратты жергілікті муниципалды органдардан немесе тұрмыстық қалдықтарды шығаратын кәсіпорыннан алуға болады.
- Құрылғының ақаулығы анықталған жағдайда дереу уәкілетті қызмет көрсету орталығына хабарласыңыз немесе құрылғыны жойыңыз.

Қосымша ақпарат

Өндіруші: Позитэк Тэкнолоджи (Чайна) Ко., Лтд.

№ 18, Дунван тас жолы, Сучжоу өнеркәсіп алаңы, Цзянсу пров., Қытай.

Қытайда жасалған.

Импортер / юр. лицо, принимающее претензии в Казахстане:

ТОО «ДНС КАЗАХСТАН», г. Нұр-Сұлтан, р-н Сарыарқа, пр-т Сарыарқа, зд. 12, Казахстан.

Импорттаушы / Қазақстанда шағымдар қабылдайтын заңды тұлға:

«DNS QAZAQSTAN (ДНС КАЗАХСТАН)» ЖШС, Нұр-Сұлтан қаласы, Сарыарқа ауданы, Даңғылы Сарыарқа, ғимарат 12, Қазақстан.

Адрес электронной почты / электронды пошта мекен-жайы: info@dns-shop.kz.

Тауар Еуразиялық экономикалық одақтың «Электротехника және радиоэлектроника бұйымдарында қауіпті заттарды қолдануды шектеу туралы» 037/2016 ЕАЭО ТР техникалық регламентінің талаптарына сәйкес келеді.

Өндіруші уәкілеттік берген тұлға: «ПОЗИТЕК-ЕВРАЗИЯ» ЖШС.

117342, Ресей, Мәскеу қаласы, Бутлеров көшесі, 17 үй, 3 қабат, 67 бөлме.

Электронды пошта мекен-жайы: service.ru@positecgroup.com.

Тауар Кеден одағының техникалық регламентінің талаптарына сәйкес келеді:

- КО ТР 004/2011 «Төмен вольтты жабдықтардың қауіпсіздігі туралы»;
- КО ТР 020/2011 «Ехникалық құралдардың электромагниттік үйлесімділігі».

Бұйымның сыртқы түрі, оның жиынтықталуы мен сипаттамалары алдын ала ескертусіз өзгерістерге ұшырауы мүмкін.

TM: CAT®.



Өндіріс күні пайдаланушы нұсқаулығының орыс тіліндегі нұсқасында көрсетілген

Кепілдік талоны

SN/IMEI: _____

Кепілдікке қойылған күні: _____

Өндіруші кепілдік мерзімі ішінде құрылғының үздіксіз жұмыс істеуіне, сондай-ақ материалдар мен жинақтарда ақаулардың болмауына кепілдік береді. Кепілдік мерзімі өнімді сатып алған сәттен бастап есептеледі және тек жаңа өнімдерге қолданылады. Кепілдік қызмет көрсету пайдаланушының басшылығына сәйкес өнімді пайдалану шартымен кепілдік мерзімі ішінде тұтынушының кінәсіз істен шыққан элементтерді тегін жөндеу немесе ауыстыруды қамтиды. Элементтерді жөндеу немесе ауыстыру уәкілетті сервистік орталықтардың аумағында жүргізіледі.

Кепілдік мерзімі: 36 ай.
Пайдалану мерзімі: 60 ай.

Мекенжай бойынша қызмет көрсету орталықтарының өзекті тізімі:
<https://www.dns-shop.ru/technical-support/>

Кепілдік міндеттемелер және тегін сервистік қызмет көрсету, егер оларды ауыстыру бұйымды бөлшектеуге байланысты болмаса, тауардың жиынтықтылығына кіретін, төменде санамаланған керек-жарақтарға қолданылмайды:

- Қашықтан басқару пульті үшін қуат элементтері (батареялар).
- Жалғағыш кәбілдер, антенналар және оларға арналған адаптерлер, құлаққаптар, микрофондар, «HANDS-FREE» құрылғылары; жиынтықта жеткізілетін әртүрлі типтегі ақпарат тасығыштар, бағдарламалық қамтамасыз ету (БҚ) және драйверлер (бұйымды қатты магниттік дискілердегі жинақтағышқа алдын ала орнатылған БҚ-ны қоса алғанда, бірақ онымен шектелмей), сыртқы енгізу-шығару құрылғылары және манипуляторлар.
- Қаптамалар, сөмкелер, белдіктер, тасымалдауға арналған баулар, монтаждық құрылғылар, құралдар, бұйымға қоса берілетін құжаттама.
- Табиғи тозуға ұшырайтын шығыс материалдары мен бөлшектері.



Өндіруші келесі жағдайларда кепілдік міндеттемелерін көтермейді:

- Кепілдік мерзімі аяқталды.
- Егер жеке (тұрмыстық, отбасылық) қажеттіліктерге арналған бұйым кәсіпкерлік қызметті жүзеге асыру үшін, сондай-ақ оның тікелей мақсатына сәйкес келмейтін өзге де мақсаттарда пайдаланылса.
- Өндіруші бұйымды пайдалану кезінде пайдаланушы басшылығының талаптарын бұзу, бұйымды орнату және оған қызмет көрсету жөніндегі ұсынымдарды, қосу қағидаларын (бұйымның өзіне де, онымен байланысты бұйымдарға да сәйкес келмейтін желілік кернеудің әсері нәтижесінде туындаған қысқа тұйықталулар), бұйымды сақтау және тасымалдау кезінде өнім иесі және/немесе үшінші тұлғалар шеккен ықтимал материалдық, моральдық және өзге де зиян үшін жауапты болмайды.
- Механикалық зақымданудың барлық жағдайлары: өнімді пайдалану кезінде алынған чиптер, жарықтар, деформациялар, соққылар, қиғаштар, кептелістер және т.б.
- Мұндай жұмыстарды жүргізуге уәкілеттігі жоқ адамдардың бөгде модификацияның, рұқсатсыз жөндеудің іздері бар. Егер ақау өнімнің дизайнының немесе схемасының өзгеруіне, өндіруші көздемеген сыртқы құрылғылардың қосылуына, Ресей Федерациясының заңнамасына сәйкес сәйкестік сертификаты жоқ құрылғыны пайдалануға байланысты болса.
- Егер өнімнің ақауы еңсерілмейтін күштің әсерінен (табиғи элементтер, өрт, су тасқыны, жер сілкінісі, тұрмыстық факторлар және өндірушіге тәуелді емес басқа жағдайлар) немесе өндіруші болжай алмайтын үшінші тұлғалардың әрекеттерінен туындаса. Ақау өнімнің ішіне бөгде заттардың, бөгде заттардың, заттардың, сұйықтықтардың, жәндіктердің немесе жануарлардың енуінен, агрессивті ортаның әсерінен, жоғары ылғалдылықтан, жоғары температурадан туындаған, бұл өнімнің толық немесе ішінара істен шығуына әкелді.
- Бұйымды сәйкестендіру (сериялық нөмірі) жоқ немесе сәйкес келмейді. Егер зақымданулар (кемшіліктер) зиянды бағдарламалық қамтылымның әсерінен туындаса; БҚ өнім берушінің осы қызметті ұсынуының болмауына байланысты бұйымның бағдарламалық ресурстарына қолжетімділіктің болмауына әкеп соққан парольдерді (кодтарды) орнату, ауыстыру немесе жою.
- Егер жұмыстың ақаулары қоректендіруші, кәбілдік, телекоммуникациялық желілердің, радиосигнал қуатының стандарттарға немесе техникалық регламенттерге сәйкес келмеуінен, оның ішінде рельеф ерекшеліктерінен және басқа да осыған ұқсас сыртқы факторлардан, бұйымның желі әрекет ететін шекарада немесе аймақтан тыс жерде пайдаланылуынан туындаған болса.
- Егер зақымданулар стандартты емес (бастапқы емес) және/немесе сапасыз (зақымдалған) шығыс материалдарын, керек-жарақтарды, қосалқы бөлшектерді, қоректендіру элементтерін, әртүрлі үлгідегі ақпарат тасымалдағыштарды (CD, DVD дискілерді, жад карталарын, SIM карталарын, картридждерді қоса алғанда) пайдаланудан туындаса.
- Егер кемшіліктер сәйкес келмейтін мазмұнды алуға, орнатуға және пайдалануға байланысты болса (әуендер, графика, бейнелер және басқа файлдар, Java қосымшалары және ұқсас бағдарламалар).
- Осы бұйыммен жанасып жұмыс істейтін басқа жабдыққа келтірілген залалға.

