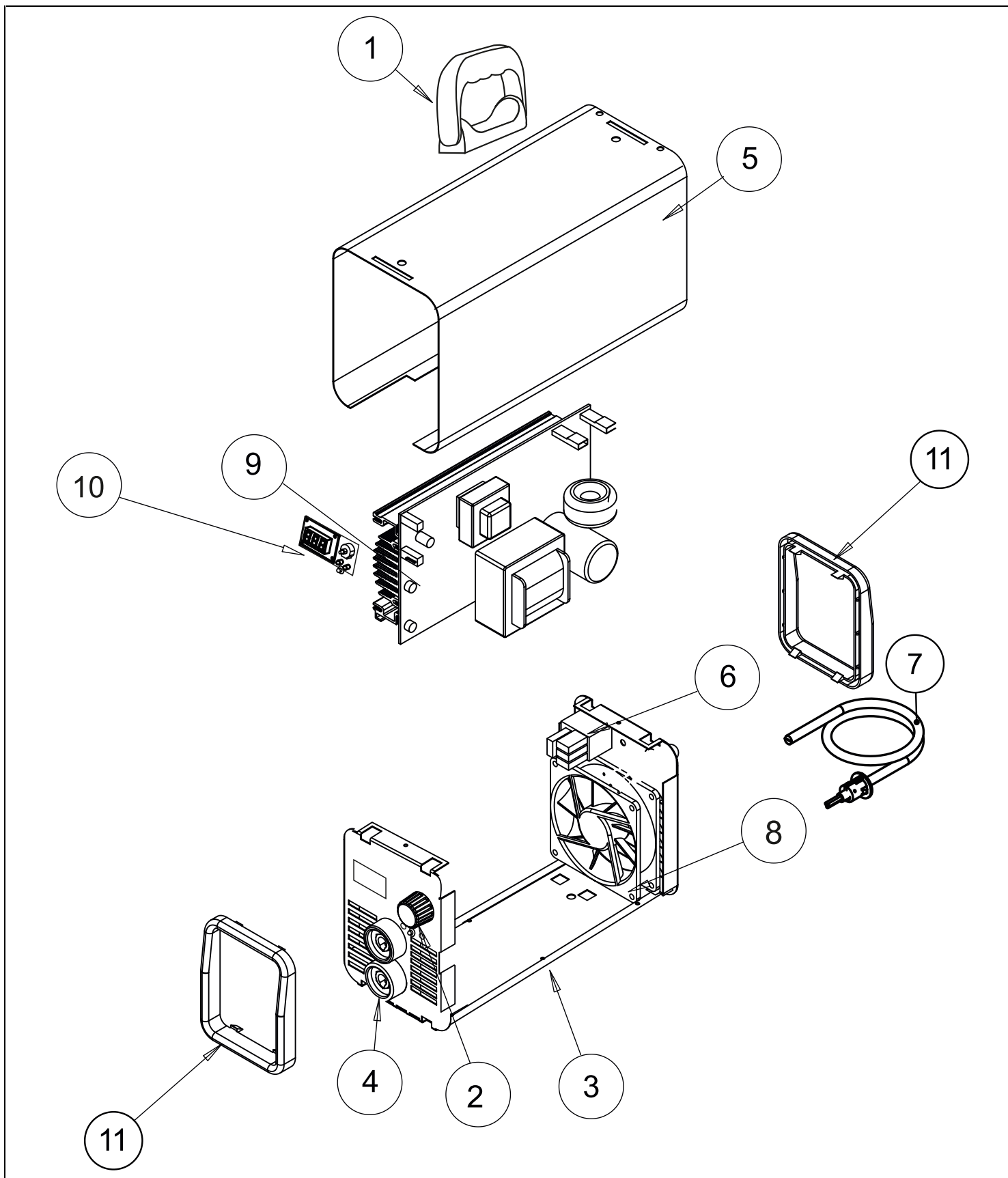
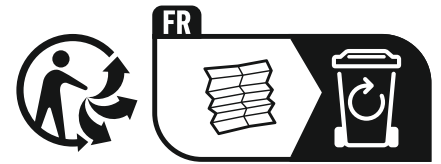


- | | | | | | |
|----|------------------------------|----|--------------------------|-----|-----------------------------|
| Ⓢ | Elenco pezzi di ricambio | ⒹⓀ | Liste over reservedele | ⒺⒺ | Varuosade nimekiri |
| ⒼⒷ | Spare Parts List | ⒻⓃ | Varaosaluettelo | ⓁⓉ | Atsarginės dalys sąrašas |
| Ⓕ | Liste pieces detachees | ⓇⓊ | Список запасных частей | ⓉⓇ | Yedek parça listesi |
| Ⓔ | Lista Piezas de Repuesto | Ⓟ | Lista części zamiennych | Ⓢⓐ | قائمة قطع غيار |
| ⓅⓉ | Lista Peças de reposição | ⒼⓇ | Κατάλογος ανταλλακτικών | Ⓑⓞ | Spisak rezervnih delova |
| Ⓓ | Lijst van reserve-onderdelen | ⒸⓏ | Seznam náhradních dílů | ⒽⓇ | Popis rezervnih dijelova |
| ⓃⓁ | Ersatzteilliste | ⓈⓀ | Zoznam náhradných dielov | ⓂⓐⓀ | Содржина на резервни делови |
| Ⓝⓞ | Reservedeler List | ⓈⓁ | Seznam Rezervni deli | Ⓡⓞ | Lista de piese de schimb |
| ⓈⒺ | Reservdelslista | ⓁⓅ | Rezerves daļu saraksts | Ⓑⓖ | Списък с резервни части |



No	Desc				Code
1	I – Maniglia GB – Handle F – Poignée E – Manija PT – Punho D – Griff NL – Handvat	NO – Håndtak SE – Handtag FIN – Kahva RU – Ручка PL – Uchwyt GR – Λαβή CZ – Rukojeť	SK – Rukoväť SL – Ročaj LV – Rokturis EE – Käepide LT – Rankena TR – Kolu SA – مقبض	BO – Rukohvat HR – Držac MAK – Рачка RO – Maner BG – Дръжка	M01800SP
2	I – Manopola GB – Knob F – Bouton E – Nudo PT – Botão D – Knopf NL – Knop	NO – \ } [æ SE – S] [] FIN – P ^]] ä RU – PL – Ű [\ æ GR – CZ – S] [-ä	SK – * { { äð SL – Knob LV – Knob EE – Nupp LT – Rankena TR – tokmak SA – مقبض الباب	BO – Knob HR – dugme MAK – Knob RO – mâner BG – копче	M388201SP
3	I – Pannello GB – Panel F – Panneau E – Panel PT – Painel D – Panel NL – Paneel	NO – Panel SE – Panel FIN – paneeli RU – панель PL – Płyta GR – Πάγκας CZ – Panel	SK – panel SL – Panel LV – Paneelis EE – Paneel LT – Skydelis TR – Panel SA – فريق	BO – Panel HR – Ploča MAK – Панел RO – Panou BG – панел	S04108SP
4	I – Connettore GB – Connector F – Connecteur E – Conector PT – Conector D – Verbinder NL – Connector	NO – Kontakt SE – Anslutning FIN – Liitin RU – Коннектор PL – Złącze GR – Συνδετήρας CZ – Konektor	SK – Konektor SL – Priključek LV – Savienotājs EE – Pistik LT – Jungtis TR – bağlayıcı SA – موصل	BO – Konektor HR – Priključak MAK – Конектор RO – Conector BG – Съединител	M431122SP
5	I – Mantello GB – Mantle F – Manteau E – Manto PT – Manto D – Mantel NL – Mantel	NO – Mantle SE – Mantel FIN – vaipra RU – накидка PL – Płaszcz GR – Μανδύας CZ – Mantle	SK – skryť SL – Mantle LV – Mantle EE – Mantle LT – Mantija TR – Örtü SA – عباءة	BO – Mantle HR – Plašt MAK – Мантија RO – Manta BG – мантия	S04110SP
6	I – Interruttore di alimentazione GB – Power switch F – Interrupteur E – Interruptor de alimentaci3n PT – Interruptor de alimenta33o D – Stromschalter NL – Stroomschakelaar	NO – Str3mbryteren SE – Str3mbrytare FIN – Virtakytkin RU – Выключатель PL – Przycisk zasilania GR – Διακόπτης ρεύματος CZ – Vypínač	SK – Vypínač SL – Stikalo za vklop LV – Strāvas slēdzis EE – Toiteliliti LT – Maitinimo jungiklis TR – Güç düğmesi SA – مقفاح التشغيل	BO – Prekidač HR – Prekidač za napajanje MAK – Прекинувач RO – Întregirător BG – Превключвател на захранването	M485100SP
7	I – Cavo di alimentazione GB – Supply cable F – Câble d'alimentation E – Cable de suministro PT – Cabo de alimenta33o D – Versorgungskabel NL – Voedingskabel	NO – Forsyningskabel SE – Matningskabel FIN – Toimituskaapeli RU – Кабель питания PL – Kabel zasilający GR – Καλώδιο τροφοδοσίας CZ – Napájecí kabel	SK – Napájecí kábel SL – Napajalni kabel LV – Piegādes kabelis EE – Toitekaabel LT – Tiekimo kabelis TR – Besleme kablosu SA – كابل العرض	BO – Kabl za napajanje HR – Opskrbni kabel MAK – Кабел за напојување RO – Cablu de alimentare BG – Кабел за захранване	M581001SP
8	I – Ventola GB – Fan F – Ventilateur E – Ventilador PT – Ventilador D – Ventilator NL – Ventilator	NO – Fan SE – Fläkt FIN – Tuuletin RU – Поклонник PL – Wentylator GR – Ανεμιστήρας CZ – Fanoušek	SK – Ventilátor SL – Fan LV – Ventilators EE – Fänn LT – Ventilatorius TR – fan SA – معجب	BO – Fan HR – Ventilator MAK – Навивач RO – Ventilator BG – фен	M500262SP
9	I – Scheda elettronica GB – Electronic Card F – Carte électronique E – Tarjeta electrónica PT – Cartão Eletrónico D – Elektronische Karte NL – Elektronische kaart	NO – Elektronisk kort SE – Elektroniskt kort FIN – Elektroninen kortti RU – Электронная карта PL – Karta elektroniczna GR – Ηλεκτρονική Κάρτα CZ – Elektronická karta	SK – Elektronická karta SL – Elektronska kartica LV – Elektroniskā karte EE – Elektrooniline kaart LT – Elektroninė kortelė TR – Elektronik kart SA – بطاقة إلكترونية	BO – Elektronska kartica HR – Elektronska kartica MAK – Електронска картичка RO – Cartelă electronică BG – Електронна карта	AW49140_20DTPRSP
10	I – Potenziometro GB – Potentiometer F – Potentiomètre E – Potenci3metro PT – Potenci3metro D – Potentiometer NL – Potentiometer	NO – Potensiometer SE – Potentiometer FIN – Potentiometri RU – Потенциометр PL – Potencjometr GR – Ποτενσιόμετρο CZ – Potenciometr	SK – Potenciometer SL – Potenciometer LV – Potenciometrs EE – Potensioometri LT – Potenciometras TR – Potansiyometre SA – مقفاس الجهد	BO – Potenciometar HR – Potenciometar MAK – Потенциометар RO – Potențiomtru BG – Потенциометър	AW49140DSP
11	I – Cornice in plastica GB – Plastic frame F – Châssis en plastique E – Marco de plástico PT – Armação de plástico D – Plastik Rahmen NL – Plastic frame	NO – Plastramme SE – Plastram FIN – Muovinen runko RU – Пластиковая рама PL – Plastikowa ramka GR – Πλαστικό πλαίσιο CZ – Plastový rám	SK – Plastový rám SL – Plastični okvir LV – Plastmasas rāmis EE – Plastist raam LT – Plastikinis rėmas TR – Plastik çerçeve SA – إطار بلاستيک	BO – Potenciometar HR – Potenciometar MAK – Потенциометар RO – Potențiomtru BG – Потенциометър	S052500SP

- GB** To request spare parts, please indicate:
product code, serial number, spare part number.
- F** Dpouir demander des pièces de rechange, veuillez indiquer:
le code du produit, le numéro de série, le code du pièce de rechange.
- I** Per richiedere i pezzi di ricambio serve indicare:
codice del modello, numero di matricola, codice del ricambio.
- E** Para pedir repuestos, por favor indicar:
código del producto, su número de serie y número del repuesto.
- PT** Para pedir acessórios, por favor indicar:
código do produto, número de série e número do acessório
- NL** Voor het aanvragen van onderdelen graag productcode,
serienummer en onderdeelnummer aangeven.
- D** Um Ersatzteile zu bestellen, geben Sie bitte folgendes an:
Produktcode, Seriennummer, Ersatzteilcode.
- NO** For å be om reservedeler, vennligst oppgi:
Modellnummer, serienummer, reservedelnummer.
- SE** För att beställa reservdelar, vänligen ange:
artikelnummer för produkten, serienummer, reservdelsnummer.
- DK** For at anmode om reservedele, angiv venligst:
Model nummer, serienummer, reservedelsnummer.
- FIN** Pyydä varaosia ilmoittamalla: Malli, sarjanumero ja varaosanumero.
- RU** Чтобы запросить запасные части, укажите:
код продукта, серийный номер, номер запасной части.
- PL** Aby zamówić części zamienne potrzebujemy;
numer kodu modelu, numer seryjny maszyny i kod części zamiennej.
- GR** Για να ζητήσετε ανταλλακτικά, παρακαλώ όπως δώσετε:
κωδικό προϊόντος, σειριακό αριθμό και αριθμό ανταλλακτικού.
- HU** Kérjen pótalkatrészeket, kérjük, jelezze:
Típuszám, sorozatszám, pótalkatrész szám.
- CZ** Pro vyžádání náhradních dílů uveďte:
číslo modelu, sériové číslo, číslo náhradního dílu.
- SK** Na vyžiadanie náhradných dielov uveďte:
číslo modelu, sériové číslo, číslo náhradnej diely.
- LV** Rezerves daļu pasūtīšanai lūdzu norādīt:
iekārtas kodu, sērijas numuru, rezerves daļas kodu.
- EE** Varuosade taotlemiseks palun märkige:
Mudelinumber, seerianumber, varuosa number.
- LT** Atsarginių dalių užklausiai prašome pateikti:
produkto kodą, serijinį numerį, atsarginės detalės numerį.
- RO** Pentru a solicita piese de schimb, vă rugăm să indicați:
Numărul modelului, numărul de serie, numărul piesei de schimb.
- BG** За да поискате резервни части, моля, посочете:
Номер на модела, сериен номер, номера на резервната част.
- TR** Yedek parça siparişlerinizde;
lütfen ürün kodunu, seri numarasınıve yedek parça numarasını bildiriniz.
- HR** Prilikom naručivanja rezervnih dijelova molimo navedite slijedeće podatke:
šifru proizvoda, serijski broj, šifru rezervnog dijela.
- SV** Pri naročilu rezervnih delov vas prosimo, da navedete sledeće podatke:
kodo produkta, serijsko številko, kodo rezervnega dela.
- SA** ..رمز المنتج، الرقم التسلسلي، الغيار رقم الجزء: لطلب قطع الغيار، يرجى الإشارة
- SRB** Rilikom poručivanja rezervnih delova molimo javite sledeće informacije:
šifru proizvoda, serijski broj, kod rezervnog dela.
- MNE** Prilikom poručivanja rezervnih dijelova molimo javite slijedeće informacije:
šifru proizvoda, serijski broj, kod rezervnog dijela.
- MAK** Koga narčuvate rezervni delovi, navedete gi slednite informatii:
šifra na proizvodot, seriski broj, kod za rezervni delovi.



© 2022 Caterpillar

GB	CAT, CATERPILLAR, their respective logos, "Caterpillar Yellow," "Caterpillar Corporate Yellow," as well as corporate and product identity used herein, are trademarks of Caterpillar and may not be used without permission.
I	CAT, CATERPILLAR, i rispettivi loghi, "Caterpillar Yellow", "Caterpillar Corporate Yellow", nonché identità aziendale e di prodotto qui utilizzati, sono marchi di fabbrica di Caterpillar e non possono essere utilizzati senza autorizzazione.
F	CAT, CATERPILLAR, leurs logos respectifs, «Caterpillar Yellow», «Caterpillar Corporate Yellow», ainsi que l'identité de l'entreprise et du produit utilisées ici, sont des marques commerciales de Caterpillar et ne peuvent être utilisées sans autorisation.
E	CAT, CATERPILLAR, sus respectivos logotipos, "Caterpillar Yellow", "Caterpillar Corporate Yellow", así como la identidad corporativa y del producto utilizados en este documento, son marcas comerciales de Caterpillar y no pueden utilizarse sin permiso.
PT	CAT, CATERPILLAR, seus respectivos logotipos, "Caterpillar Yellow", "Caterpillar Corporate Yellow", bem como identidade corporativa e de produtos aqui usado, são marcas registradas da Caterpillar e não podem ser usadas sem permissão.
D	CAT, CATERPILLAR, die jeweiligen Logos „Caterpillar Yellow“, „Caterpillar Corporate Yellow“ sowie die Unternehmens- und Produktidentität Die hier verwendeten Marken sind Marken von Caterpillar und dürfen nicht ohne Genehmigung verwendet werden.
NL	CAT, CATERPILLAR, hun respectieve logo's, "Caterpillar Yellow", "Caterpillar Corporate Yellow", evenals bedrijfs- en productidentiteit hierin gebruikt, zijn handelsmerken van Caterpillar en mogen niet zonder toestemming worden gebruikt.
NO	CAT, CATERPILLAR, deres respektive logoer, "Caterpillar Yellow," "Caterpillar Corporate Yellow", samt bedriftens og produktidentitet brukt her, er varemerker for Caterpillar og kan ikke brukes uten tillatelse.
SE	CAT, CATERPILLAR, deras respektive logotyper, "Caterpillar Yellow," "Caterpillar Corporate Yellow", samt företags- och produktidentitet som används här är varumärken som tillhör Caterpillar och får inte användas utan tillstånd.
DK	CAT, CATERPILLAR, deres respektive logoer, "Caterpillar Yellow," "Caterpillar Corporate Yellow", samt virksomheds- og produktidentitet brugt her, er varemærker tilhørende Caterpillar og må ikke bruges uden tilladelse.
FIN	CAT, CATERPILLAR, niiden logot, "Caterpillar Yellow", "Caterpillar Corporate Yellow", sekä yritys- ja tuoteidentiteetti Tässä käytettynä, ovat Caterpillarin tavaramerkkejä, eikä niitä saa käyttää ilman lupaa.
RU	CAT, CATERPILLAR, соответствующие логотипы «Caterpillar Yellow», «Caterpillar Corporate Yellow», а также фирменный стиль и идентификация продукта используемые здесь, являются товарными знаками компании Caterpillar и не могут использоваться без разрешения.
PL	CAT, CATERPILLAR, ich odpowiednie logo, „Caterpillar Yellow“, „Caterpillar Corporate Yellow“, a także tożsamość firmy i produktu użyte w niniejszym dokumencie są znakami towarowymi firmy Caterpillar i nie mogą być używane bez zezwolenia.
GR	CAT, CATERPILLAR, τα αντίστοιχα λογότυπα τους, "Caterpillar Yellow", "Caterpillar Corporate Yellow", καθώς και ταυτότητα εταιρειών και προϊόντων που χρησιμοποιούνται στο παρόν, είναι εμπορικά σήματα της Caterpillar και δεν επιτρέπεται να χρησιμοποιηθούν χωρίς άδεια.
CZ	KAT, CATERPILLAR, jejich loga „Caterpillar Yellow“, „Caterpillar Corporate Yellow“, stejně jako firemní a produktová identita zde použité, jsou ochranné známky společnosti Caterpillar a nelze je používat bez povolení.
SK	CAT, CATERPILLAR, ich príslušné logá „Caterpillar Yellow“, „Caterpillar Corporate Yellow“, ako aj firemná a produktová identita Tu použité, sú ochranné známky spoločnosti Caterpillar a nemôžu byť použité bez povolenia.
SL	CAT, CATERPILLAR, njihovi logotipi, "Caterpillar Rumena", "Caterpillar Corporate Yellow", kot tudi identiteta podjetja in izdelka Uporabljeni v tem dokumentu so blagovne znamke podjetja Caterpillar in jih ni dovoljeno uporabljati brez dovoljenja.
LV	CAT, CATERPILLAR, to attiecīgie logotipi, "Caterpillar Yellow", "Caterpillar Corporate Yellow", kā arī korporatīvā un produkta identitāte šeit izmantotie ir Caterpillar preču zīmes, un tos nedrīkst izmantot bez atļaujas.
EE	CAT, CATERPILLAR, nende vastavad logod, "Caterpillar Yellow", "Caterpillar Corporate Yellow", samuti ettevõtte ja toote identiteet Siin kasutatud tooted on Caterpillari kaubamärgid ja neid ei tohi ilma loata kasutada.
LT	CAT, CATERPILLAR, jų logotipai, „Caterpillar Yellow“, „Caterpillar Corporate Yellow“, taip pat firmos ir gaminių tapatybė naudojami čia, yra „Caterpillar“ prekės ženklai ir negali būti naudojami be leidimo.
TR	CAT, CATERPILLAR, ilgili logoları, "Caterpillar Yellow", "Caterpillar Corporate Yellow", ayrıca kurumsal ve ürün kimliği Burada kullanılan, Caterpillar'ın ticari markalarıdır ve izinsiz kullanılamaz.
SA	CAT و CATERPILLAR " و "Caterpillar Yellow" والشعارات الخاصة بكل منها ، ولا يجوز استخدامها دون إذن. Caterpillar تُستخدم هنا ، وهي علامات تجارية لشركة
BO	CAT, CATERPILLAR, njihovi logotipi, „Caterpillar Yellow“, „Caterpillar Corporate Yellow“, kao i korporativni identitet i proizvod ovdje korišteni zaštitni su znaci tvrtke Caterpillar i ne smiju se koristiti bez odobrenja.
HR	CAT, CATERPILLAR, njihovi logotipi, "Caterpillar Yellow", "Caterpillar Corporate Yellow", kao i korporativni identitet i proizvod ovdje korišteni zaštitni su znaci tvrtke Caterpillar i ne smiju se koristiti bez odobrenja.
MAK	CAT, CATERPILLAR, нивните соодветни логоа, „Caterpillar Yellow“, „Caterpillar Corporate Yellow“, како и корпоративниот и идентитет на производи користени овде, се трговски марки на Caterpillar и не можат да се користат без дозвола.
RO	CAT, CATERPILLAR, siglele lor, „Yellow Caterpillar“, „Caterpillar Corporate Yellow“, precum și identitatea corporativă și a produsului utilizate aici, sunt mărci comerciale ale Caterpillar și nu pot fi utilizate fără permis.