

aceline

Руководство
по эксплуатации

Конвектор
CH-2000WHYL
CH-1500WHYL

Уважаемый покупатель!

Благодарим Вас за выбор нашей продукции.

Мы рады предложить Вам изделия и устройства, разработанные и изготовленные в соответствии с высокими требованиями к качеству, функциональности и дизайну. Перед началом эксплуатации внимательно прочитайте данное руководство, в котором содержится важная информация, касающаяся Вашей безопасности, а также рекомендации по правильному использованию продукта и уходу за ним. Позаботьтесь о сохранности настоящего руководства и используйте его в качестве справочного материала при дальнейшей эксплуатации изделия.

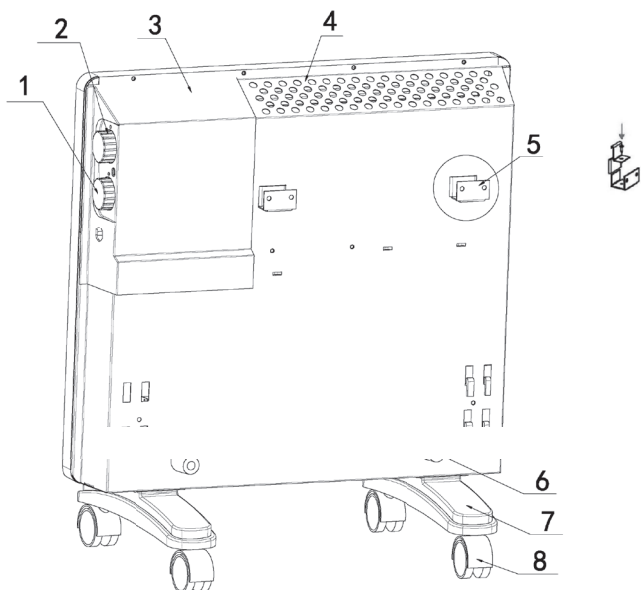
Назначение устройства

Конвектор предназначен для внутреннего обогрева помещений.

Меры предосторожности

- Перед использованием конвектора обязательно прикрепите к нему колесики.
- Убедитесь, что характеристики домашней электросети соответствуют необходимым характеристикам, указанным в руководстве по эксплуатации.
- Держите кабель питания подальше от горячей части конвектора.
- Не используйте конвектор в ванной, душе или рядом с бассейном.
- Во избежание перегрева не накрывайте конвектор.
- Использование устройства допускается исключительно в домашних условиях.
- Не располагайте конвектор на ковре с длинным ворсом.
- Во время использования конвектора ставьте его на ровную поверхность.
- Во избежание возгорания не располагайте конвектор вблизи штор и занавесок.
- Не ставьте работающий конвектор под розеткой.
- Не помещайте какие-либо предметы внутрь решетки конвектора.
- Не сушите одежду на работающем конвекторе.
- Не располагайте работающий конвектор рядом с легковоспламеняющимися жидкостями.
- При перемещении конвектора вынимайте вилку из розетки.
- Не используйте конвектор при обнаружении видимых повреждений.
- Конвектор не предназначен для использования детьми и лицами с ограниченными физическими, сенсорными или умственными способностями, кроме случаев, когда осуществляется контроль другими лицами, ответственными за их безопасность.
- Не позволяйте детям играть с устройством.
- Не оставляйте конвектор работающим без присмотра, а также на время Вашего сна.
- Во избежание короткого замыкания не включайте мощные электроприборы параллельно с конвектором.
- Не используйте удлинитель при подключении конвектора, так как это представляет опасность возгорания.
- При повреждении шнура питания его замену, во избежание опасности, должны производить изготовитель, сервисная служба или квалифицированный персонал.
- Устройство не предназначено для использования в коммерческих целях.

Схема устройства



1. Регулятор мощности.
2. Регулятор температуры.
3. Блок управления.
4. Задняя панель.
5. Настенные крепления.
6. Резиновые заглушки.
7. Основание с креплением для колесиков.
8. Колесики.

Инструкция по эксплуатации

Перед использованием

- Конвектор должен быть установлен на твердую ровную поверхность, после этого можно подключить устройство к сети.
- Не подключайте устройство к сети питания до того, как установите колесики.

Установка колесиков

Извлеките колесики из упаковки и прикрутите их к нижней части конвектора с помощью винтов (идут в комплекте), используя отвертку.

Эксплуатация устройства

1. Подключите устройство к сети питания.
2. Поверните регулятор температуры по часовой стрелке для установки максимальной степени нагрева.
3. Включите конвектор, повернув регулятор мощности по часовой стрелке.
4. После достижения необходимой температуры поверните регулятор температуры против часовой стрелки, уменьшив степень нагрева. После этого конвектор станет поддерживать заданную температуру в помещении, автоматически включая и выключая нагрев.
5. Чтобы выключить устройство переведите регулятор мощности в положение «0» и отключите устройство от сети питания.

Технические характеристики

Модель	CH-2000WHYL	CH-1500WHYL
Торговая марка	Aceline	
Параметры питания	~ 220–240 В, 50 Гц	
Максимальная мощность	2000 Вт	1500 Вт
Режимы работы	1000 Вт / 2000 Вт	750 Вт / 1500 Вт
Вес нетто	3,8 кг	3 кг
Класс защиты от поражения эл. током:	I	
Тип нагревательного элемента	СТИЧ	
Комплектация	Колесики, набор для настенного монтажа	
Тип крепления шнура питания	Y	
Область применения	Бытовое	

Чистка и уход

- Перед чисткой всегда отсоединяйте кабель питания устройства от розетки и давайте устройству остыть.
- Очистите поверхность устройства влажной безворсовой тканью.
- Не используйте никакие абразивных вещества, а также воду для чистки устройства.

Правила и условия монтажа, хранения, перевозки (транспортировки), реализации и утилизации

- Устройство не требует какого-либо монтажа или постоянной фиксации.
- Хранение устройства должно производиться в упаковке в отапливаемых помещениях у изготовителя и потребителя при температуре воздуха от 5 °С до 40 °С и относительной влажности воздуха не более 80%. В помещениях не должно быть агрессивных примесей (паров кислот, щелочей), вызывающих коррозию.
- Перевозка устройства должна осуществляться в сухой среде.
- Устройство требует бережного обращения, оберегайте его от воздействия пыли, грязи, ударов, влаги, огня и т.д.
- Реализация устройства должна производиться в соответствии с местным законодательством.
- После окончания срока службы изделия его нельзя выбрасывать вместе с обычным бытовым мусором. Вместо этого оно подлежит сдаче на утилизацию в соответствующий пункт приема электрического и электронного оборудования для последующей переработки и утилизации в соответствии с федеральным или местным законодательством. Обеспечивая правильную утилизацию данного продукта, Вы помогаете сберечь природные ресурсы и предотвращаете ущерб для окружающей среды и здоровья людей, который возможен в случае ненадлежащего обращения. Более подробную информацию о пунктах приема и утилизации данного продукта можно получить в местных муниципальных органах или на предприятии по вывозу бытового мусора.
- При обнаружении неисправности устройства следует немедленно обратиться в авторизованный сервисный центр или утилизировать устройство.

Дополнительная информация

Изготовитель: Цыси Юйлун Электрик Эпплайнс Ко., Лтд.

Д. Фуцзялу, Чуншоу, г. Цыси, пров. Чжэцзян, Китай.

Manufacturer: Cixi Yulong Electric Appliance Co., Ltd.
Fujialu Village, Chongshou Town, Cixi City, Zhejiang Province, China.

Сделано в Китае.

Импортер в России: ООО «ДНС ЛОДЖИСТИК».

690002, Приморский край, г.о. Владивостокский, г. Владивосток, ул. Некрасовская, д. 59, каб. 2.

Адрес электронной почты: dns-logistic.llc@mail.dlogistix.com

Уполномоченное изготовителем лицо: ООО «Атлас».

690068, Россия, Приморский край, г. Владивосток, проспект 100-летия Владивостока, дом 155, корпус 3, офис 5.

Адрес электронной почты: atlas.llc@mail.dlogistix.com

Товар соответствует требованиям ТР ТС (ЕАЭС).

Спецификации, информация о продукте и его внешний вид могут быть изменены без предварительного уведомления пользователя в целях улучшения качества нашей продукции.

Товар изготовлен (мм.гггг): _____ v.3



Производитель не несет гарантийных обязательств в следующих случаях:

- Истек Гарантийный срок.
- Если изделие, предназначенное для личных (бытовых, семейных) нужд, использовалось для осуществления предпринимательской деятельности, а также в иных целях, не соответствующих его прямому назначению.
- Производитель не несет ответственности за возможный материальный, моральный и иной вред, понесенный владельцем изделия и/или третьими лицами, вследствие нарушения требований руководства пользователя при использовании, несоблюдения рекомендаций по установке и обслуживанию изделия, правил подключения (короткие замыкания, возникшие также в результате воздействия несоответствующего сетевого напряжения, как на само изделие, так и на изделия, сопряженные с ним), хранения и транспортировки изделия.
- Все случаи механического повреждения: сколы, трещины, деформации, следы ударов, вмятины, замятия и др., полученные в процессе эксплуатации изделия.
- Имеются следы сторонней модификации, несанкционированного ремонта лицами, не уполномоченными для проведения таких работ. Если дефект вызван изменением конструкции или схемы изделия, подключением внешних устройств, не предусмотренных Производителем, использованием устройства, не имеющего сертификата соответствия согласно местному законодательству.
- Если дефект изделия вызван действием непреодолимой силы (природных стихий, пожаров, наводнений, землетрясений, бытовых факторов и прочих ситуаций, не зависящих от Производителя), либо действиями третьих лиц, которые Производитель не мог предвидеть.
- Дефект вызван попаданием внутрь изделия посторонних предметов, инородных тел, веществ, жидкостей, насекомых или животных, воздействием агрессивных сред, высокой влажности, высоких температур, которые привели к полному или частичному выходу из строя изделия.
- Отсутствует или не соответствует идентификация изделия (серийный номер). Если повреждения (недостатки) вызваны воздействием вредоносного программного обеспечения; установкой, сменой или удалением паролей (кодов), приведшим к отсутствию доступа к программным ресурсам изделия, без возможности их сброса/восстановления, ввиду отсутствия предоставления данной услуги поставщиком ПО.
- Если дефекты работы вызваны несоответствием стандартам или техническим регламентам питающих, кабельных, телекоммуникационных сетей, мощности радиосигнала, в том числе из-за особенностей рельефа и других подобных внешних факторов, использования изделия на границе или вне зоны действия сети.
- Если повреждения вызваны использованием нестандартных (неоригинальных) и/или некачественных (поврежденных) расходных материалов, принадлежностей, запасных частей, элементов питания, носителей информации различных типов (включая CD, DVD диски, карты памяти, SIM-карты, картриджи).
- Если недостатки вызваны получением, установкой и использованием несовместимого контента (мелодии, графика, видео и другие файлы, приложения Java и подобные им программы).
- На ущерб, причиненный другому оборудованию, работающему в сопряжении с данным изделием.

Гарантийный талон

SN/IMEI: _____

Дата постановки на гарантию: _____

Производитель гарантирует бесперебойную работу устройства в течение всего гарантийного срока, а также отсутствие дефектов в материалах и сборке. Гарантийный период исчисляется с момента приобретения изделия и распространяется только на новые продукты.

В гарантийное обслуживание входит бесплатный ремонт или замена элементов, вышедших из строя не по вине потребителя в течение гарантийного срока при условии эксплуатации изделия согласно руководству пользователя. Ремонт или замена элементов производится на территории уполномоченных сервисных центров.

Срок гарантии: 24 мес.

Срок эксплуатации: 36 мес.

Актуальный список сервисных центров по адресу:

<https://www.dns-shop.ru/service-center/>

Гарантийные обязательства и бесплатное сервисное обслуживание не распространяются на перечисленные ниже принадлежности, входящие в комплектность товара, если их замена не связана с разборкой изделия:

- Элементы питания (батарейки) для ПДУ (Пульт дистанционного управления).
- Соединительные кабели, антенны и переходники для них, наушники, микрофоны, устройства «HANDS-FREE»; носители информации различных типов, программное обеспечение (ПО) и драйверы, поставляемые в комплекте (включая, но не ограничиваясь ПО, предустановленным на накопитель на жестких магнитных дисках изделия), внешние устройства ввода-вывода и манипуляторы.
- Чехлы, сумки, ремни, шнуры для переноски, монтажные приспособления, инструменты, документацию, прилагаемую к изделию.
- Расходные материалы и детали, подвергающиеся естественному износу.



aceline