

Руководство по эксплуатации

Газовый духовой шкаф
1FDG-S

DEXP

НАЗНАЧЕНИЕ УСТРОЙСТВА	4
МЕРЫ ПРЕДОСТОРОЖНОСТИ.....	4
ТЕХНИЧЕСКИЕ ХАРАКТЕРИСТИКИ.....	7
КОМПЛЕКТАЦИЯ	7
УСТАНОВКА	8
Размеры устройства и требования к встраиванию	9
Требования к расположению.....	10
Перенастройка на другой тип газа	11
Встраивание	15
Подключение к электросети	16
СХЕМА УСТРОЙСТВА	17
ИНСТРУКЦИЯ ПО ЭКСПЛУАТАЦИИ	18
Панель управления.....	18
Управление и режимы работы	19
Перед первым использованием.....	20
Электроподжиг и система газ-контроля	20
Эксплуатация.....	21
Расположение направляющих	23
ОБСЛУЖИВАНИЕ И УХОД	24
Рекомендации по очистке	24
Очистка паром	25
Снятие и установка дверцы	26
Снятие направляющих	28
Замена лампы	29
ВОЗМОЖНЫЕ ПРОБЛЕМЫ И ИХ РЕШЕНИЯ	30
ПРАВИЛА И УСЛОВИЯ МОНТАЖА, ХРАНЕНИЯ, ПЕРЕВОЗКИ (ТРАНСПОРТИРОВКИ), РЕАЛИЗАЦИИ И УТИЛИЗАЦИИ.....	32
ДОПОЛНИТЕЛЬНАЯ ИНФОРМАЦИЯ.....	33

Уважаемый покупатель!

Благодарим Вас за выбор нашей продукции.

Мы рады предложить Вам изделия и устройства, разработанные и изготовленные в соответствии с высокими требованиями к качеству, функциональности и дизайну. Перед началом эксплуатации внимательно прочитайте данное руководство, в котором содержится важная информация, касающаяся Вашей безопасности, а также рекомендации по правильному использованию продукта и уходу за ним. Позаботьтесь о сохранности настоящего руководства и используйте его в качестве справочного материала при дальнейшей эксплуатации изделия.

НАЗНАЧЕНИЕ УСТРОЙСТВА

Духовой шкаф предназначен для приготовления, а также разогрева готовых продуктов питания и блюд.

МЕРЫ ПРЕДОСТОРОЖНОСТИ

- Перед подключением устройства к источнику питания убедитесь, что напряжение Вашей домашней электросети соответствует его техническим характеристикам. Подключайте устройство только к заземленной розетке.
- Не погружайте устройство, а также шнур электропитания в воду или другие жидкости. Не прикасайтесь к устройству влажными руками и не используйте его в помещениях с высокой влажностью.
- Устанавливайте устройство только в хорошо проветриваемых помещениях с достаточной вентиляцией.
- Незамедлительно отключите устройство от электросети в случае его неисправности. Не включайте устройство при наличии на нем видимых повреждений, а также в случае повреждения шнура питания или вилки. Обратитесь в авторизованный сервисный центр.
- Никогда не тяните устройство за шнур питания и/или за шланг подачи газа. Обращайтесь с ними бережно. Убедитесь, что они не зажимаются дверьми и не задевают острых краев и углов. Держите их в стороне от горячих поверхностей.
- Перед подключением устройства к электросети и газу убедитесь, что оно собрано должным образом. При подключении к электрической сети / газу или отсоединении от них все регуляторы на панели управления должны находиться в выключенном положении.
- Вытаскивайте вилку из розетки и перекрывайте подачу газа во время грозы.
- Отключайте устройство от сети питания, если оно не используется, а также перед чисткой и в случае обнаружения неисправности.
- Устройство не предназначено для использования вне помещений.
- Во избежание риска пожара не размещайте данное устройство в непосредственной близости от легковоспламеняющихся предметов и материалов.
- Все операции по установке, подключению к электросети и газу, а также наладке должны проводиться сертифицированным специалистом

в соответствии с предписаниями местных газо- и электроснабжающих компаний. Неправильная установка, подключение и/или заземление могут вызвать угрозу жизни и здоровью пользователя.

- Производите установку устройства только в соответствии с порядком, описанным в настоящем руководстве.
- Используйте устройство только по назначению.
- Не используйте устройство для обогрева помещения.
- Не оставляйте включенное устройство без присмотра. Это может привести к пожару. Если пожар начался, ни в коем случае не тушите огонь с помощью воды. Отключите электропитание и подачу газа и накройте пламя плотным одеялом / крышкой и др.
- Устройство отвечает всем стандартам электромагнитной безопасности. Тем не менее, если Вы пользуетесь кардиостимулятором или другими электрическими имплантатами (инсулиновой помпой и др.), дополнительно проконсультируйтесь с Вашим лечащим врачом.
- Некоторые части поверхности устройства могут сильно нагреваться в процессе работы — убедитесь, что Ваша одежда, волосы или открытые части тела их не касаются. Открывайте дверцу с осторожностью, так как горячий пар, выходящий из рабочей камеры устройства, может вызвать ожоги.
- Не прикасайтесь к внутренним частям устройства во время его работы во избежание ожогов. Для извлечения из рабочей камеры горячих принадлежностей или посуды используйте прихватки.
- Устройство не предназначено для использования детьми и лицами с ограниченными физическими, сенсорными или умственными способностями, кроме случаев, когда над ними осуществляется контроль другими лицами, ответственными за их безопасность. Не позволяйте детям играть с устройством.
- Всегда выключайте устройство сразу же после окончания приготовления.
- Не оставляйте устройство остывать с открытой дверцей. Даже если дверца будет слегка приоткрыта, со временем это может привести к повреждению фасадов рядом стоящей мебели. Кроме того, не рекомендуется часто открывать дверцу в процессе приготовления.
- Никогда не разбирайте устройство самостоятельно во избежание поражения электрическим током. Данное устройство не содержит элементов, обслуживаемых пользователем. Для ремонта обратитесь в авторизованный сервисный центр.
- Не используйте металлические щетки и/или абразивные чистящие средства для чистки устройства.
- Устройство не предназначено для управления посредством внешнего таймера или отдельной системы дистанционного управления.
- Не рекомендуется готовить блюда, в которых используются напитки с высоким содержанием спирта. Пары спирта в рабочей камере могут вспыхнуть. Добавляйте в блюда только небольшое количество напитков с высоким содержанием спирта и открывайте дверцу с осторожностью.
- Не накрывайте ничем дно рабочей камеры.
- Не используйте силиконовые формы, коврики или другие аксессуары, содержащие силикон. При высоких температурах силикон разлагается: попадание в воздух его мелких частиц может привести к повреждению температурных датчиков.

- Используйте только посуду из материалов, подходящих для использования в газовом духовом шкафу. Использование пластмассовой посуды может вызвать пожар.
- Перед установкой необходимо проверить, соответствуют ли характеристики местных распределительных сетей (вид и давление газа, мощность и напряжение электросети) характеристикам устройства.
- Перед проведением любых действий по очистке и/или обслуживанию устройства необходимо перекрыть подачу газа и электроэнергии.
- Шнур питания и шланг подачи газа необходимо закрепить так, чтобы не допущалось их соприкосновение с нагревающимися деталями духового шкафа.
- Не наливайте воду в горячую рабочую камеру, поскольку это приведет к образованию пара. Резкий перепад температуры может привести к повреждению эмали на поверхности камеры.
- Если поверхность рабочей камеры остается влажной в течение длительного времени, это может привести к ее коррозии. Следите за тем, чтобы влага не скапливалась на стенках и дверце.
- Не садитесь и не становитесь на открытую дверцу духового шкафа. Не ставьте посуду и принадлежности на дверцу.
- Не пытайтесь передвигать устройство, держась за ручку дверцы. Ручка дверцы не рассчитана на вес духового шкафа и может сломаться.
- Особое внимание следует уделить требованиям к вентиляции: не загромождайте отверстия естественной вентиляции или установите устройство для механической вентиляции (вытяжку). При продолжительном или интенсивном использовании устройства может понадобиться дополнительное или более интенсивное проветривание: откройте окно или увеличьте мощность вытяжки.
- Для перемещения духового шкафа требуется участие не менее двух человек.
- Устройство не предназначено для использования в коммерческих целях.

Если произошла утечка газа

- Не включайте свет.
- Не включайте/выключайте электроприборы, также не касайтесь их электрических вилок.
- Не пользуйтесь телефоном.
- Перестаньте пользоваться устройством и перекройте подачу газа.
- Откройте окна, чтобы проветрить помещение.
- Свяжитесь с сервисным центром.

ПРИМЕЧАНИЕ

Бытовой газ содержит меркаптан, поэтому Вы можете почувствовать, что произошла утечка газа, даже если его концентрация достигла 1/1000.

Если горелка погасла

Если огонь был случайно затушен (например, сквозным потоком воздуха), выключите подачу газа и не включайте горелку как минимум 1 минуту.

ТЕХНИЧЕСКИЕ ХАРАКТЕРИСТИКИ

- Модель: 1FDG-S.
- Торговая марка: DEXP.
- Параметры питания: 220–240 В ~ 50–60 Гц.
- Потребляемая мощность: 2100 Вт.
- Максимальная температура: 250 °С.
- Объем внутренней камеры: 72 л.
- Класс энергопотребления: А.
- Расход сжиженного газа: 177 г/ч.
- Вид газа: природный (метан), сжиженный (пропан-бутан).
- Настроенный вид газа: природный (метан).
- Тип газа: NG (G20), LPG (G30).
- Номинальное давление газа:
 - природный: 2 кПа;
 - сжиженный: 2,9 кПа.
- Категория прибора: II2НЗ+.
- Теплопроизводительность: 2,6 кВт.
- Класс защиты от поражения эл. током: I.
- Тип крепления шнура питания: Y.
- Степень защиты от влаги: IPX0.
- Габариты (Ш × Г × В): 595 × 568 × 598 мм.
- Вес нетто: 34 кг.
- Область применения: бытовое.

КОМПЛЕКТАЦИЯ

- Устройство.
- Противень.
- Решетка.
- Телескопические направляющие.
- Набор винтов для установки.
- Форсунки для смены газа.
- Руководство по эксплуатации.

УСТАНОВКА

ОПАСНО!

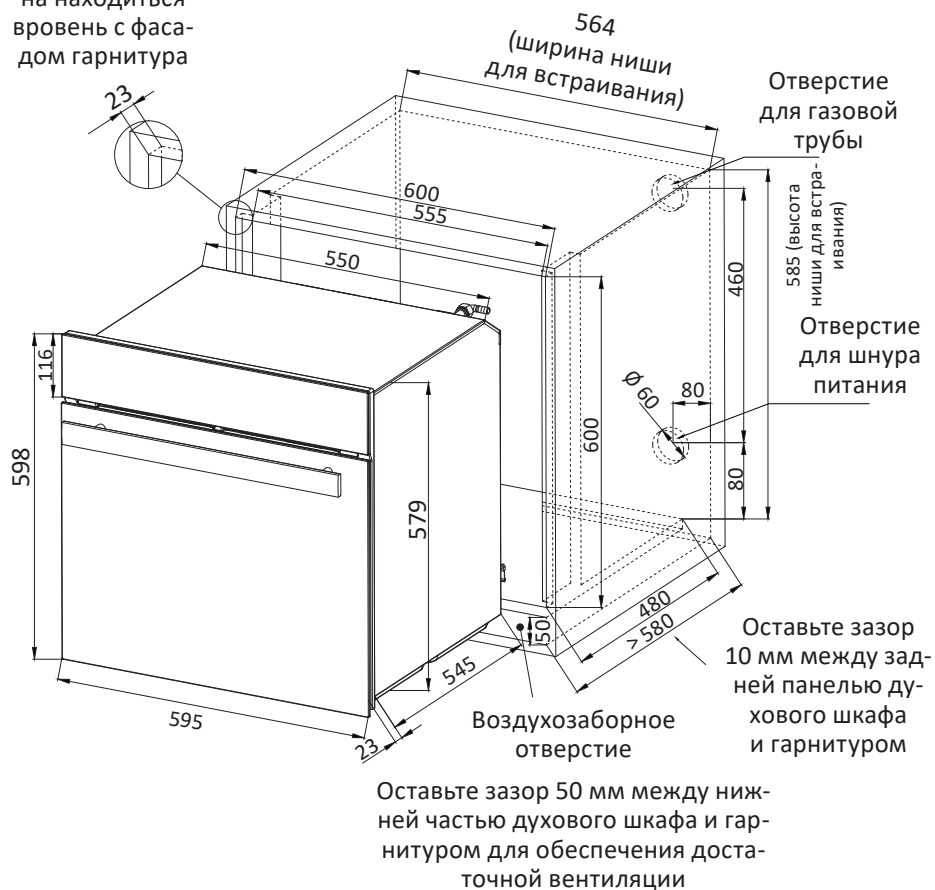
- Устройство должно быть установлено в соответствии с требованиями безопасности в хорошо проветриваемом месте.
- Перед установкой убедитесь, что параметры электрической и газовой сети соответствуют требованиям устройства.
- Устройство не предназначено для эксплуатации на плавучих средствах и в передвижных объектах (яхты, дома на колесах и т.д.).
- Газовая труба и электрический шнур должны быть проложены так, чтобы не соприкасаться с устройством.

ВНИМАНИЕ!

- Установку устройства должен производить квалифицированный специалист в соответствии с местными регламентами.
- Транспортировка устройства должна производиться минимум двумя людьми. Несоблюдение данного требования может привести к травмам.
- При установке устройства необходимо обеспечить легкий доступ к вилке либо установить выключатель на проводке, чтобы при необходимости можно было быстро отключить устройство от электропитания.
- Во избежание перегрева духовой шкаф не должен устанавливаться за декоративной дверцей.
- Требования к настройке газа указаны в разделе «Технические характеристики», а также на паспортной табличке (лейбле) устройства.
- Не используйте устройство, пока не произведена его установка в соответствии со всеми инструкциями из данного раздела. Перед началом установки снимите всю упаковку.
- Перед установкой устройства убедитесь, что газовая труба и электрический шнур не повреждены. В противном случае свяжитесь со специалистом по поводу их замены.
- Убедитесь, что кухонный гарнитур, в который встраивается устройство, выполнен из термостойкого материала. Панели гарнитура и клей, используемый для их скрепления, должны выдерживать температуру более 90 °С, чтобы избежать поражения электрическим током и деформации, вызванной излучением тепла от устройства.
- Использование устройства приводит к повышению температуры и влажности в помещении. Убедитесь, что кухня должным образом вентилируется: рекомендуется установить над духовым шкафом вытяжку.
- Обязательно проверяйте герметичность всех соединений после проведения каких-либо работ. Производитель не несет ответственности за утечки, возникшие после введения устройства в эксплуатацию.

РАЗМЕРЫ УСТРОЙСТВА И ТРЕБОВАНИЯ К ВСТРАИВАНИЮ

Дверца должна находиться вровень с фасадом гарнитура

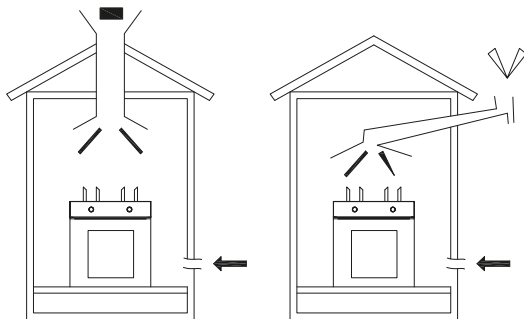


ПРИМЕЧАНИЯ

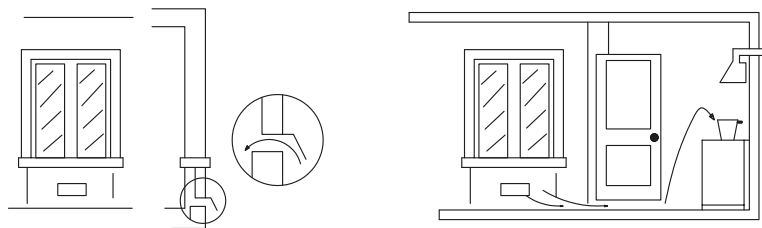
- Все размеры на схеме указаны в мм.
- Розетка для шнура питания должна быть установлена в прилегающем шкафу, в котором нет других электроприборов.

ТРЕБОВАНИЯ К РАСПОЛОЖЕНИЮ

- Помещение должно быть оборудовано вытяжной системой, отводящей продукты сгорания наружу. Она может состоять из вытяжки или электрического вентилятора, который автоматически включается при каждом включении устройства.



- Помещение также должно быть оборудовано системой, обеспечивающей надлежащую циркуляцию воздуха, необходимую для нормального горения. Поток воздуха, необходимый для горения, должен быть не менее $2 \text{ м}^3/\text{ч}$ на кВт установленной мощности. Система циркуляции воздуха может забирать воздух непосредственно с улицы с помощью трубы с площадью внутреннего сечения не менее 100 см^2 ; тогда ни в коем случае нельзя допускать случайной блокировки отверстия. Система циркуляции воздуха также может подавать необходимый для горения воздух косвенным путем, т.е. из соседних помещений, оборудованных трубами для циркуляции воздуха, как описано выше. Однако эти помещения не должны быть общими комнатами, спальнями или помещениями с высоким риском возгорания.



- Сжиженный нефтяной газ тяжелее воздуха и, следовательно, оседает вниз. Поэтому помещения, в которых находятся баллоны со сжиженным газом, должны быть оборудованы отверстиями, выходящими на улицу, для вентиляции газа в случае утечки. Поэтому баллоны со сжиженным газом нельзя устанавливать или хранить в помещениях, расположенных ниже уровня земли (подвалы и т.д.), независимо от того, заполнены они частично или полностью. Предпочтительно хранить в помещении только используемый баллон, расположенный так, чтобы на него не воздействовало тепло от внешних источников (печей, каминов, плит и т.д.), которые могут поднять температуру баллона выше $50 \text{ }^\circ\text{C}$.

ПЕРЕНАСТРОЙКА НА ДРУГОЙ ТИП ГАЗА

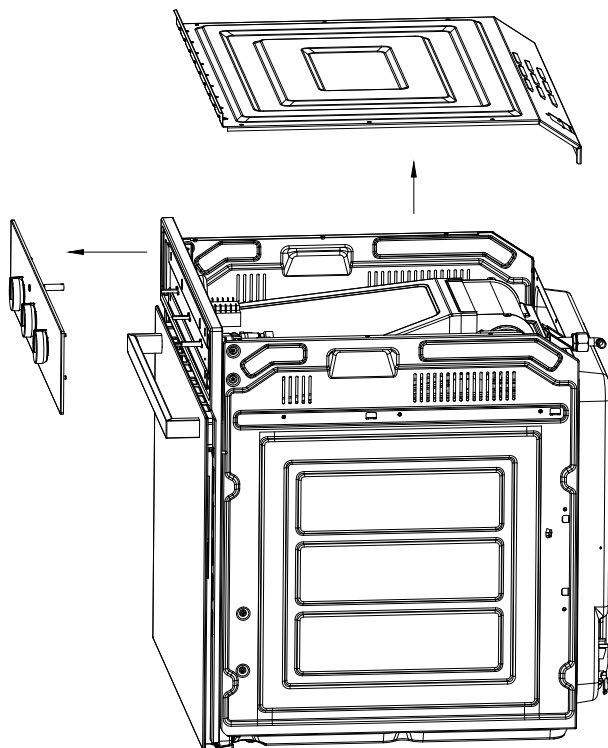
ВНИМАНИЕ!

Перенастройка на другой тип газа должна производиться только квалифицированным персоналом. Во избежание повреждения устройства и получения травм не производите перенастройку самостоятельно.

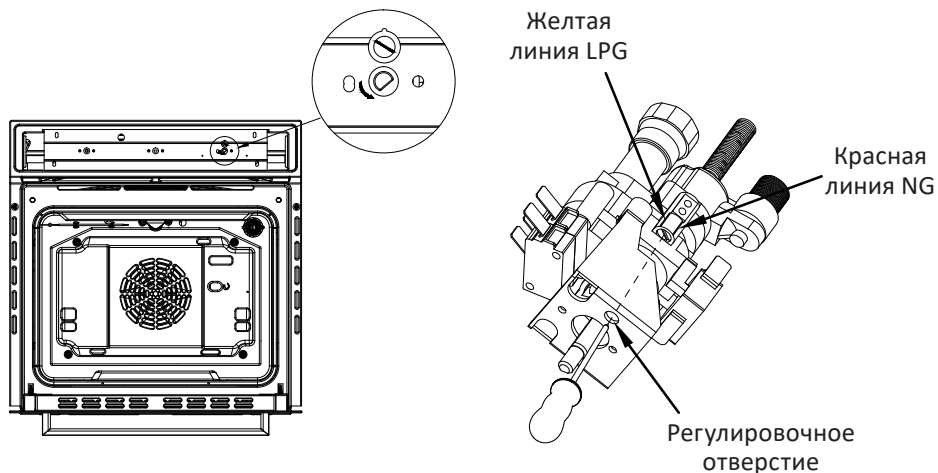
Тип газа	Рабочее давление	Тепловая мощность	Расход газа горелки	Размер отверстия форсунки
G20 (NG)	2 кПа / 20 мбар	2,6 кВт	-	1,1 мм
G30 (LPG)	2,9 кПа / 29 мбар		177 г/ч	0,8 мм

Смена форсунки

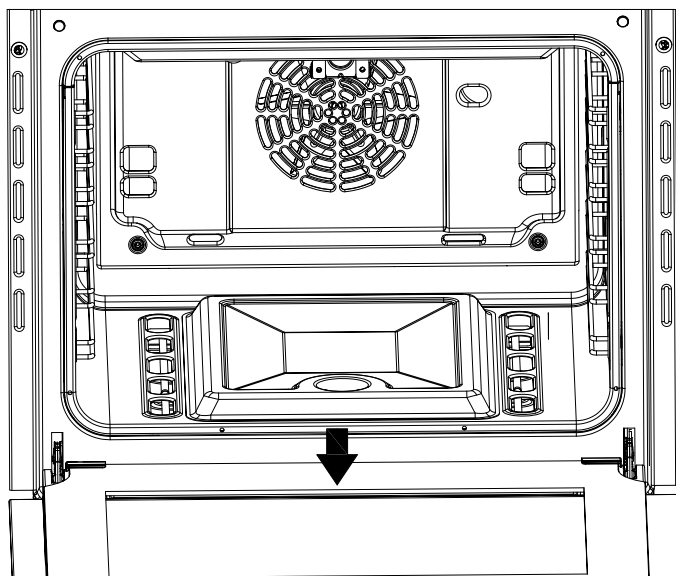
1. Снимите панель управления и верхнюю панель духового шкафа.



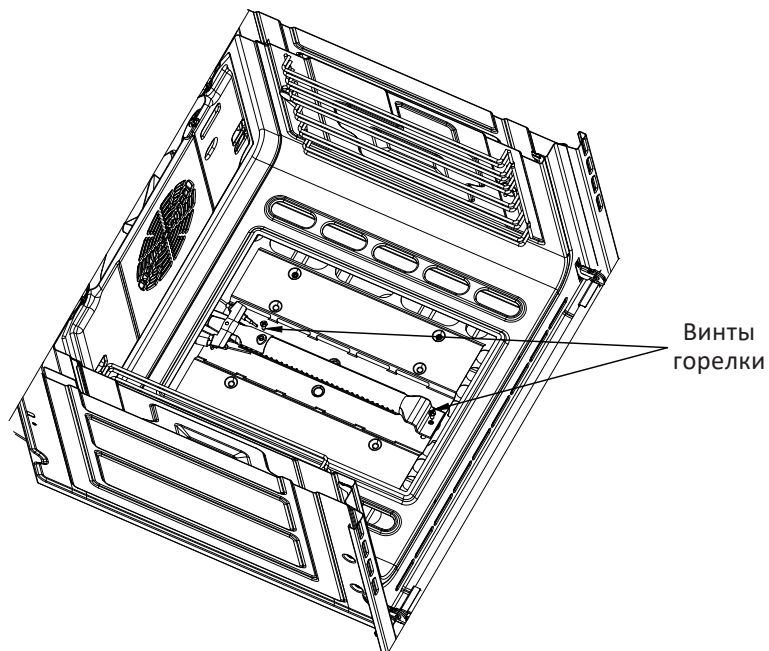
- Отрегулируйте клапан через регулировочное отверстие под панелью управления с помощью минусовой отвертки.



- Полностью откройте дверцу устройства.
- Извлеките нижнюю панель рабочей камеры.



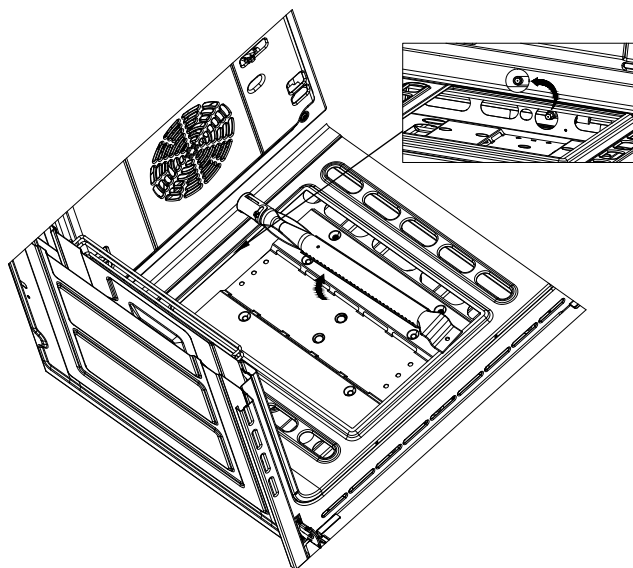
5. Открутите крепежные винты горелки.



6. Извлеките горелку.

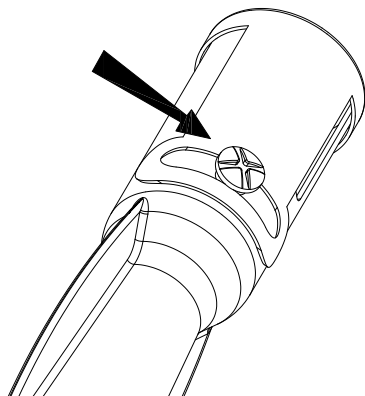
7. Открутите форсунку горелки специальным ключом для форсунок или торцевым ключом 7 мм.

8. Замените форсунку на ту, что соответствует Вашему типу газа.



Регулировка воздушной заслонки

Ослабьте винт заслонки и отрегулируйте размер окна для подачи воздуха таким образом, чтобы получить оптимальный доступ воздуха для сжигания газа.

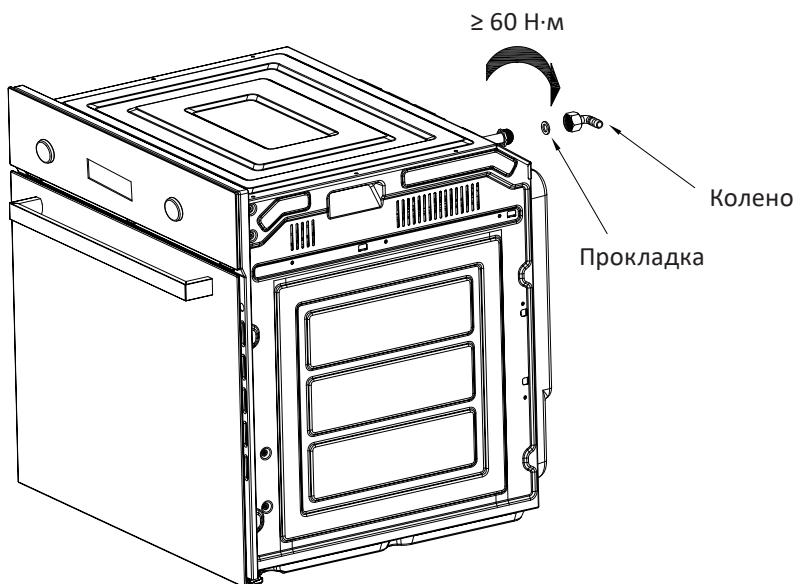


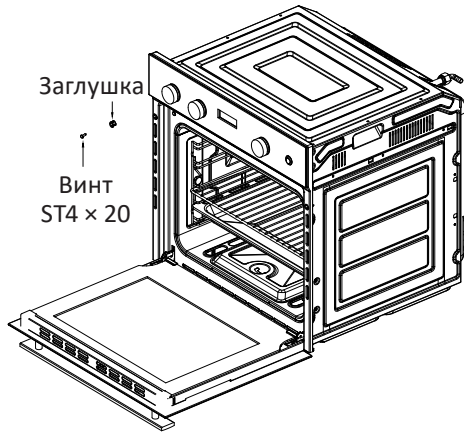
Примечания

- Предустановленная ширина отверстия (для NG) — 2–3 мм.
- При смене типа газа на LPG отверстие необходимо увеличить до 8–9 мм.

Крутящий момент для колена шланга для сжатого воздуха

Затяните колено до ≥ 60 Н·м для герметичности и предотвращения утечки газа.

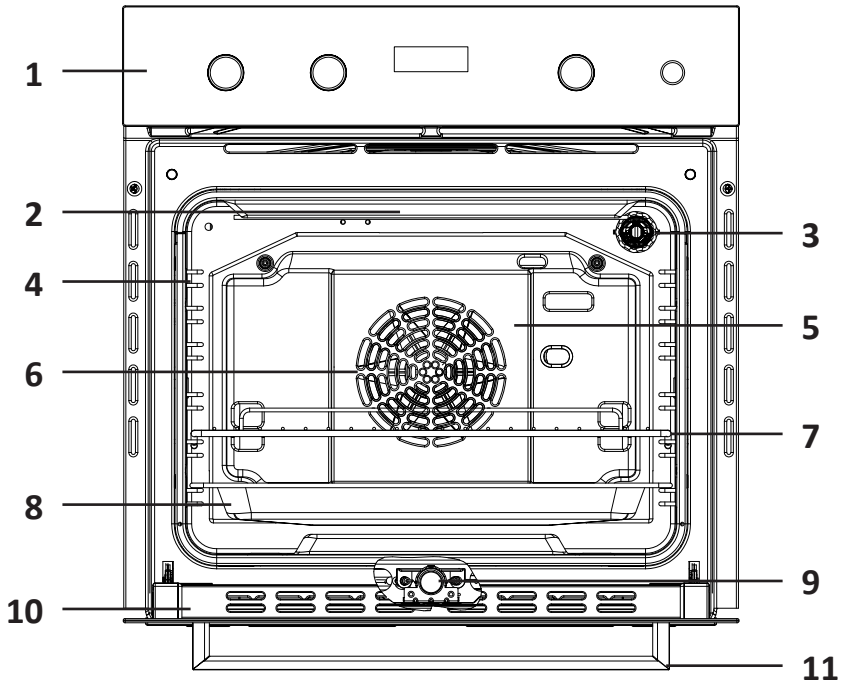




Поместите духовой шкаф в подготовленную нишу. После этого откройте дверцу и найдите крепежные отверстия с двух сторон рамы. Вставьте в отверстия пластиковые заглушки и вкрутите винты, чтобы плотно зафиксировать устройство.

ВНИМАНИЕ!

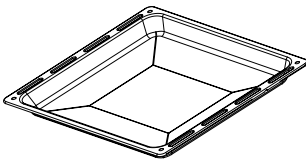
- Подключение устройства к электросети должно осуществляться только квалифицированными специалистами.
- Перед подключением устройства к электросети убедитесь в отсутствии на нем видимых повреждений. Не пытайтесь подключать к питанию неисправное устройство.
- Перед подключением устройства к источнику питания убедитесь, что напряжение Вашей домашней электросети соответствует его техническим характеристикам.
- Соединение с сетью должно быть выполнено через универсальное изолирующее устройство с зазором между контактами не менее 3 мм.
- Многополюсный автоматический выключатель должен быть рассчитан на нагрузку и соответствовать действующим нормам (провод заземления не должен прерываться автоматическим выключателем).
- Питающий кабель должен быть расположен так, чтобы его температура не превышала 50 °С по отношению к комнатной температуре в любой точке его длины.
- Устройство необходимо заземлить. Заземляющий провод должен быть проложен таким образом, чтобы он отсоединялся последним в случае отказа предохранительного устройства сети.
- Не используйте переходники или удлинители, так как они могут вызвать перегрев и возгорание. Если их использования невозможно избежать, помните, что следует использовать только одиночные или множественные адаптеры и удлинители, соответствующие действующим нормам безопасности. В этих случаях никогда не превышайте максимальную силу тока, указанную на одиночном адаптере или удлинителе, и максимальную мощность, указанную на множественном адаптере.
- Шнур питания не должен проходить вблизи нагревающихся частей устройства, подвергаться изгибу или сжатию. В противном случае шнур может быть поврежден, что приведет к короткому замыканию.



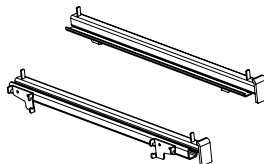
- | | |
|------------------------------------|--------------------|
| 1. Панель управления. | 7. Решетка. |
| 2. Верхний нагревательный элемент. | 8. Противень*. |
| 3. Лампа. | 9. Нижняя горелка. |
| 4. Направляющие. | 10. Дверца. |
| 5. Задний нагревательный элемент. | 11. Ручка дверцы. |
| 6. Вентилятор. | |

* Противень нельзя устанавливать на самый нижний уровень направляющих.

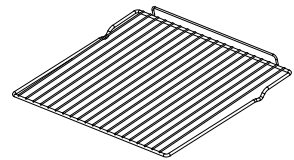
Аксессуары



Противень

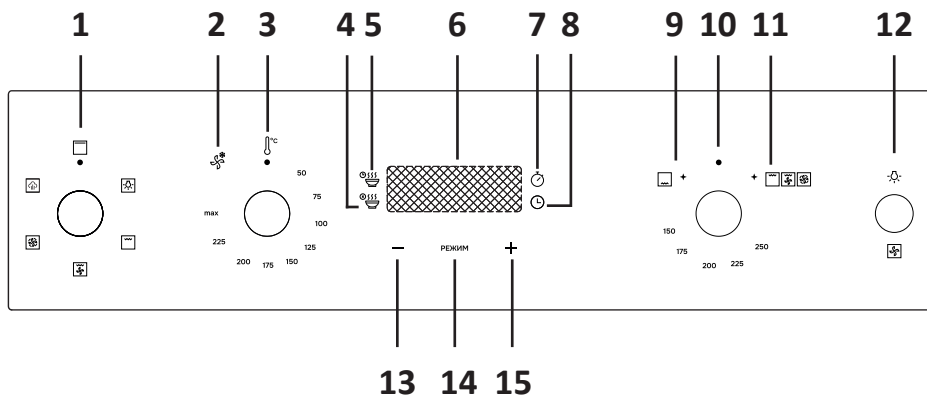


Телескопические направляющие









Решетка

ПАНЕЛЬ УПРАВЛЕНИЯ



1. Регулятор режимов (электричество).
2. Индикатор работы охлаждающего вентилятора.
3. Регулятор температуры (электричество).
4. Длительность приготовления.
5. Автоприготовление.
6. Дисплей.
7. Таймер.
8. Часы.
9. Режим для включения газовой горелки.
10. Регулятор температуры (газ).
11. Режим для активации приготовления на электричестве.
12. Переключатель лампы/вентилятора.
13. Кнопка уменьшения времени.
14. Кнопка выбора настроек (длительность/автоприготовление/таймер/часы).
15. Кнопка увеличения времени.

Левый регулятор выбора режимов (электричество)

Иконка	Режим	Температура	Описание
	Освещение	50–250 °С	Включение подсветки без нагрева
	Гриль		Для приготовления курицы, утки, говядины и ягненка
	Гриль + конвекция		
	Аэрогриль		Для жарки и выпечки на одном или нескольких уровнях. Вентилятор распределяет тепло от кольцевого нагревательного элемента на задней панели по всей рабочей камере.
	Очистка паром		Этот режим служит для очистки устройства (см. «Очистка паром»)
	Нижняя горелка		Для приготовления блюд, которые требуют сильного нагрева снизу. Для улучшения результата приготовления можно перевести переключатель лампы/вентилятора вниз для включения вентиляции. Рекомендуется для приготовления рыбы, овощей, пиццы, хлеба, выпечки

Примечание: регулятор поворачивается в обе стороны.

Средний регулятор температуры (электричество)

Поворачивайте регулятор по часовой стрелке для выбора температуры. Диапазон температуры 50–250 °С.

Примечание: регулятор поворачивается только по часовой стрелке.

Правый регулятор выбора температуры и режимов (газ)

Поворачивайте регулятор по часовой стрелке для выбора температуры или режима.

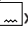
Диапазон температуры 150–250 °С.

Примечание: регулятор поворачивается в обе стороны, при этом необходимо на него нажимать.

ПЕРЕД ПЕРВЫМ ИСПОЛЬЗОВАНИЕМ

ВНИМАНИЕ!

Перед первым использованием духового шкафа необходимо очистить рабочую камеру и все аксессуары.

1. Снимите упаковку, защитную пленку и удалите все наклейки с поверхности устройства. Извлеките аксессуары из рабочей камеры. Убедитесь, что в рабочей камере не осталось элементов упаковки, так как они могут представлять опасность возгорания.
2. Тщательно очистите аксессуары и боковые направляющие в камере при помощи мягкой ткани или щетки, смоченной в мыльной воде.
3. Протрите все гладкие поверхности рабочей камеры и дверцы мягкой влажной тканью.
4. Чтобы удалить запахи, характерные для нового устройства, включите духовой шкаф, установите режим «», температуру 250 °C и оставьте его работать с пустой камерой при закрытой дверце в течение 30 минут (подробная инструкция по управлению приведена в разделе «Эксплуатация»). При этом обеспечьте в помещении хорошую вентиляцию, не допускайте туда домашних животных и детей. Закройте двери в соседние комнаты.
5. По окончании нагрева дайте устройству остыть. После этого снова протрите стенки рабочей камеры и дверцу тканью, смоченной в мыльном растворе.
6. Вытрите насухо все поверхности рабочей камеры и установите на место аксессуары.

ЭЛЕКТРОПОДЖИГ И СИСТЕМА ГАЗ-КОНТРОЛЯ

1. Убедитесь, что устройство установлено и подключено правильно.
2. Откройте дверцу духового шкафа.
3. Нажмите правый регулятор температуры (газ) и поверните его против часовой стрелки в положение желаемой температуры.
4. Нажмите и удерживайте регулятор температуры в течение 5–10 секунд, чтобы зажечь горелку.



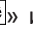
Духовой шкаф оборудован системой газ-контроля. При возникновении утечки газа (непреднамеренном погасании пламени горелки) специальный механизм полностью перекрывает подачу газа внутри устройства.

ПРИМЕЧАНИЯ

- В случае отключения электричества или невозможности воспользоваться электроподжигом Вы можете поджечь горелку спичками. Будьте осторожны при выполнении данной операции.
- Не пытайтесь включать горелку дольше 15 секунд. Если по истечении этого времени она не зажглась, немедленно прекратите использование устройства и откройте дверцу духового шкафа и/или подождите минимум 1 минуту, прежде чем снова пытаться зажечь горелку.
- Чтобы зажечь горелку, Вы также можете перевести регулятор на температуру 250 °C и после зажигания перевести регулятор на необходимую температуру.


Переключение режимов нагрева (газ/электричество)


Перед эксплуатацией духового шкафа необходимо выбрать режим нагрева — газ или электричество.

- **Электричество:** нажмите и поверните правый регулятор температуры (газ) в положение «+»   и отпустите регулятор. Духовой шкаф находится в режиме электрического нагрева.
- **Газ:** нажмите и поверните правый регулятор температуры (газ) в положение . Духовой шкаф находится в режиме газового нагрева.

Примечание: верхний нагревательный элемент и газовая горелка могут работать только по отдельности.

Настройка часов


1. Подключите устройство к сети. Индикатор слева от иконки «» мигает и на дисплее отобразится время «12:00». Пока индикатор мигает, время стоит на месте.
2. Чтобы настроить время часов, нажимайте кнопки «+» и «-». Через 5 секунд бездействия время подтвердится автоматически. Вы также можете подтвердить настройку вручную, нажав кнопку «РЕЖИМ», после чего устройство перейдет к настройке звукового оповещения.

Примечание: настроить время часов можно в любое время. Чтобы перейти к настройке, нажимайте кнопку «РЕЖИМ», пока на дисплее не начнет мигать световой индикатор рядом с иконкой часов «».

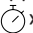
Обычное приготовление

1. Поместите блюдо внутрь духовки и закройте дверцу.
2. Выберите приготовление на газу или электричество (см. «Переключение режимов нагрева (газ/электричество)»).
3. Поверните регулятор выбора режима в необходимое положение (см. «Управление и режимы работы»).
4. Поверните регулятор температуры (средний, если готовите на электричестве, и правый, если на газу), чтобы задать нужную температуру приготовления и начать нагрев.

Примечание: в случае приготовления на газу обратитесь к разделу «Электроподжиг и система газ-контроля», чтобы зажечь горелку. Только после этого устанавливайте желаемую температуру с помощью правого регулятора.

5. По окончании приготовления переведите все регуляторы в выключенное положение «».

Таймер


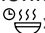
1. Нажимайте кнопку «РЕЖИМ», пока на дисплее не начнет мигать световой индикатор рядом с иконкой таймера «». На дисплее отобразится «0:00».
2. Чтобы настроить время таймера, нажимайте кнопки «+» и «-».

Примечание: диапазон возможного времени таймера — 0:01–2:30.

3. Через 5 секунд бездействия время подтвердится автоматически. Вы также можете подтвердить настройку вручную, нажав кнопку «РЕЖИМ». На дисплее будет отображаться время, через которое прозвучит оповещение.
4. По истечении времени прозвучит звуковой сигнал. Вы можете отключить его нажатием кнопки «РЕЖИМ»/«+»/«-».

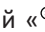
Настройка длительности приготовления

Данная настройка позволяет установить время приготовления, по истечении которого духовой шкаф выключится автоматически.

1. Установите режим и температуру приготовления.
2. Нажимайте кнопку «РЕЖИМ», пока на дисплее не начнет мигать световой индикатор рядом с иконкой «».
3. Установите длительность при помощи кнопок «-»/«+».
4. Нажмите кнопку «РЕЖИМ» для подтверждения. Световой индикатор рядом с иконкой «» будет непрерывно гореть.

Автоприготовление

Данная настройка позволяет автоматически запустить приготовление, чтобы получить готовое блюдо к определенному времени.



1. Установите режим и температуру приготовления.
2. Установите длительность приготовления (см. подраздел выше).
3. После настройки длительности приготовления устройство автоматически перейдет к настройке автоприготовления. На дисплее начнет мигать световой индикатор рядом с иконкой «», и будет отображаться текущее время + длительность приготовления.
4. Настройте время окончания приготовления с помощью кнопок «-»/«+». Устройство автоматически рассчитает время старта, опираясь на длительность и время окончания.
5. Нажмите кнопку «РЕЖИМ» для подтверждения.

Переключатель для лампы/вентилятора

Во время работы верхнего нагревательного элемента или горелки переключатель для лампы и вентилятора активен:

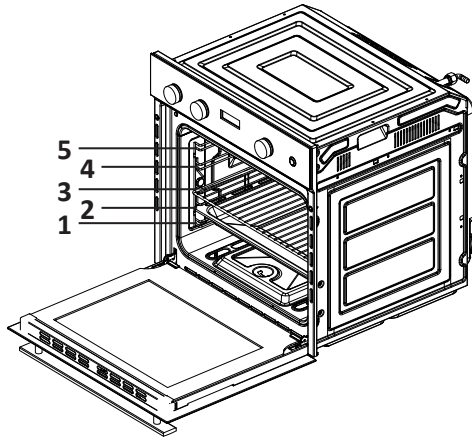
- Переведите переключатель вверх для включения освещения.
- Переведите переключатель вниз для включения вентилятора.

Индикатор охлаждающего вентилятора

- Индикатор охлаждающего вентилятора «» активен во время использования электрических функций устройства.
- Индикатор «» горит во время работы нагревательного элемента.

РАСПОЛОЖЕНИЕ НАПРАВЛЯЮЩИХ

В духовом шкафу есть пять уровней направляющих, на которые можно поместить решетку или противень.



ПРИМЕЧАНИЯ

- Убедитесь, что вставляете аксессуары правильной стороной. Всегда вставляйте их до упора, чтобы они не ударились об дверцу при ее закрывании.
- Выдвигайте решетку и противень не более чем наполовину, чтобы избежать их опрокидывания.
- Аксессуары могут деформироваться от нагрева. Это не влияет на их функционал. После остывания они примут прежнюю форму.

ОБСЛУЖИВАНИЕ И УХОД

Производите очистку после каждого использования устройства во избежание возникновения стойких загрязнений. Перед чисткой или обслуживанием отключите устройство от сети питания и дождитесь, пока оно полностью остынет.

- Выньте из устройства все аксессуары и промойте их в мыльной воде.
- Очистите поверхность устройства от загрязнений изнутри и, если требуется, снаружи (подробные рекомендации по очистке см. в таблице ниже).
- После очистки вытрите все поверхности и аксессуары насухо.

ВНИМАНИЕ!

Во избежание повреждения устройства для очистки запрещено использовать:

- химические и абразивные чистящие средства.
- жесткие губки и щетки;
- острые металлические лопатки;
- электроприборы (пароочистители, мойки высокого давления и т.д.).

При использовании специальных средств для очистки духовых шкафов обратиться к их руководствам по эксплуатации.

РЕКОМЕНДАЦИИ ПО ОЧИСТКЕ

Часть устройства	Способ чистки
Внешняя поверхность	Очистите поверхность мягкой губкой, смоченной в мыльной воде, а затем протрите насухо тканью или салфеткой. Удаляйте все загрязнения с поверхности сразу, особенно капли жира, следы крахмала, яичного белка и накипь. Такие загрязнения могут застаревать и со временем приводить к коррозии
Пластик	Очистите поверхность мягкой губкой, смоченной в мыльной воде, а затем протрите насухо тканью или салфеткой. Не используйте скребок и чистящее средство для стекол
Краска	Очистите поверхность мягкой губкой, смоченной в мыльной воде, а затем протрите насухо тканью или салфеткой
Стекло лампочки освещения	Очистите поверхность мягкой губкой, смоченной в мыльной воде, а затем протрите насухо тканью или салфеткой. Для сильных загрязнений используйте специальное средство для очистки духовых шкафов
Панель управления	Бережно очистите мягкой тканью, затем вытрите насухо. Не используйте очиститель и скребок для стекла. Следите за тем, чтобы на панели управления не оставалась вода
Дверца	Очистите стекло дверцы мягкой губкой, смоченной в мыльной воде, а затем протрите ее насухо тканью или салфеткой. При наличии сильных загрязнений можно использовать мягкое средство для очистки стеклянных поверхностей. Не используйте скребки и абразивные губки. При необходимости дверь можно снять для очистки

Часть устройства	Способ чистки
Ручка дверцы	Очистите мягкой губкой, смоченной в мыльной воде. Не допускайте попадания на ручку химических средств, так как они могут оставить на ней пятна
Дверной уплотнитель	Протрите мягкой тканью. Избегайте чрезмерного давления и трения, а также не используйте чистящие средства, чтобы не повредить уплотнитель
Боковые поверхности рабочей камеры	Очистите поверхность мягкой губкой, смоченной в мыльной воде, а затем протрите насухо тканью или салфеткой. Если стенки камеры сильно загрязнены, используйте специальное средство для очистки духовых шкафов


ОЧИСТКА ПАРОМ

Данная функция помогает избавиться от остатков пищи в рабочей камере устройства. Очистка паром поможет избавиться лишь от легких загрязнений.

ВНИМАНИЕ!

Использование функции очистки паром допустимо только при условии, что духовой шкаф полностью остыл.

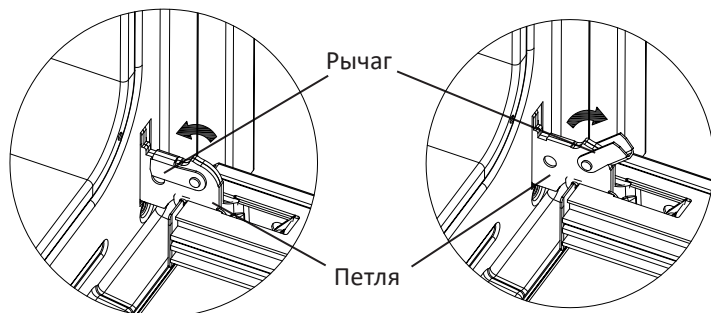
Порядок очистки паром:

1. Извлеките все направляющие (см. раздел «Снятие направляющих»), аксессуары и посуду из рабочей камеры.
2. Сделайте раствор из 85% воды, 10% белого уксуса и 5% средства для мытья посуды.
3. Распылите получившийся раствор на дверцу, боковые и заднюю стенки рабочей камеры.
4. Налейте 40 мл воды на дно рабочей камеры или в противень.
5. Закройте дверцу.
6. Выберите режим очистки паром  и установите температуру 125 °С с помощью центрального регулятора температуры.
7. Выключите устройство через 20 минут.
8. Дайте устройству остыть и протрите дверцу и поверхность рабочей камеры влажной тканью.

СНЯТИЕ И УСТАНОВКА ДВЕРЦЫ

Вы можете снять дверцу с устройства для удобства очистки.

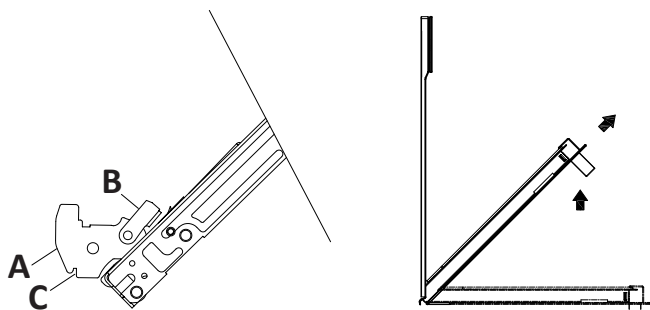
Петли дверцы оснащены блокировочными рычагами. В опущенном положении они фиксируют дверцу, не позволяя ее снять. Поднятые рычаги удерживают петли в открытом состоянии, предотвращая захлопывание дверцы.



ВНИМАНИЕ!

Убедитесь, что блокировочные рычаги полностью подняты или опущены, иначе дверца может захлопнуться с силой. Петли двигаются при открывании и закрывании, что может защемить пальцы. Не держитесь за дверцу рядом с петлями.

Порядок снятия и установки

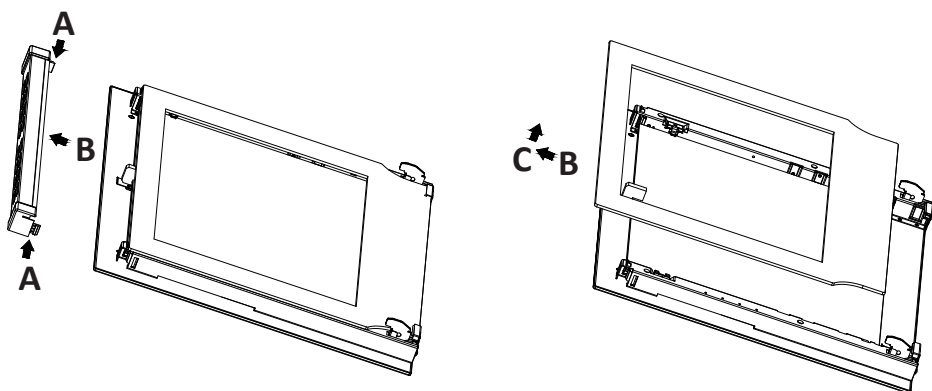


1. Полностью откройте дверцу и поднимите блокировочные рычаги (В).
2. Прикройте дверцу примерно наполовину и потяните на себя, вытащив крючки петель (А), как показано на рисунке ниже.
3. Чтобы снова установить дверцу, вставьте крючки в пазы, держа ее в вертикальном положении.
4. Убедитесь, что углубление (С) зацепилось за край паза. Для этого слегка подвигайте дверцу духовки вперед и назад.
5. Откройте дверцу до конца и опустите блокировочные рычаги. После этого закройте дверцу.

Снятие стекол дверцы

Дверца духового шкафа состоит из трех стеклянных панелей. В ее верхней и нижней частях располагаются вентиляционные отверстия, и когда духовой шкаф работает, воздух циркулирует через дверцу так, чтобы внешняя панель оставалась холодной. Если между стеклянными панелями образовался конденсат, дверцу можно разобрать, чтобы очистить пространство между панелями.

1. Сняв дверцу с устройства, положите ее так, чтобы не поцарапать (например, подложите под нее скатерть). Если Вы кладете дверцу на стол или другую возвышенную поверхность, будьте осторожны, чтобы не уронить ее и не разбить стекла.
2. Чтобы снять верхнюю планку дверцы, нажмите на защелки (А) с обеих сторон дверцы.
3. Аккуратно извлеките стекло в направлении стрелок (В), затем (С).

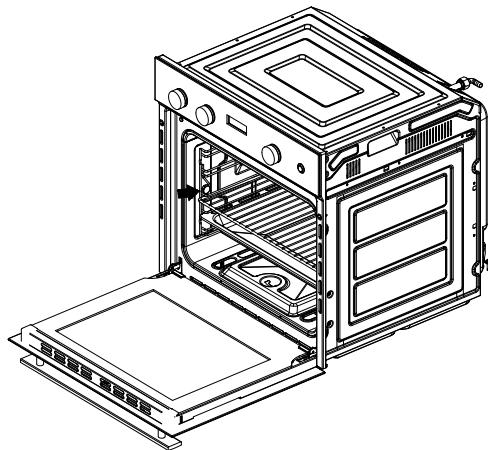


4. Очистите стеклянные панели и другие части дверцы мягкой влажной салфеткой или чистой губкой с небольшим количеством моющего средства.
5. Очистите вставку из нержавеющей стали на крышке при помощи специального средства для чистки нержавеющей стали. Очистите остальную часть крышки дверцы мыльной водой и мягкой тканью.
6. Вытрите части дверцы насухо мягкой тканью и соберите ее обратно, выполняя описанные выше шаги в обратном порядке.

ВНИМАНИЕ!

Не используйте стеклоочистители, химические и абразивные моющие средства, а также жесткие губки. Возникновение царапин на поверхности дверцы может привести к ее дальнейшему растрескиванию.

СНЯТИЕ НАПРАВЛЯЮЩИХ



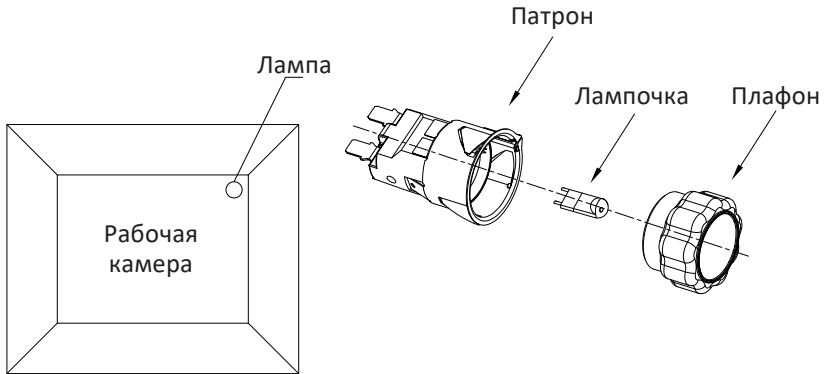
1. Нажмите на направляющую, поднимая ее вверх.
2. После того как крепление отсоединилось, плавно извлеките направляющую.

ВНИМАНИЕ!

Не используйте устройство, когда направляющие не установлены.

ВНИМАНИЕ!

Во избежание поражения электрическим током убедитесь, что устройство отключено от электропитания, а рабочая камера полностью остыла, прежде чем производить замену лампы.



1. Открутите плафон.
2. Извлеките старую лампу и замените ее на новую того же типа.
3. Прикрутите плафон на место.

ПРИМЕЧАНИЕ

Используйте лампы со следующими характеристиками:

- цоколь G9;
- мощность 25 Вт;
- напряжение питания 220–240 В;
- устойчивые к высоким температурам.

ВОЗМОЖНЫЕ ПРОБЛЕМЫ И ИХ РЕШЕНИЯ

Проблема	Возможная причина	Решение
Устройство не включается	Отсутствует питание	Убедитесь, что устройство подключено к исправной розетке и в розетке есть напряжение
	Перебои в подаче электроэнергии	Дождитесь включения электричества и проверьте исправность устройства
	Не установлено время	Установите длительность приготовления (обратитесь к разделу «Эксплуатация»)
	Подача газа перекрыта	Откройте подачу газа
Духовой шкаф не нагревается	Не установлена температура	Установите желаемую температуру на регуляторе
	Отсутствует питание	Убедитесь, что устройство подключено к исправной розетке и в розетке есть напряжение
	Подача газа перекрыта или не сработал электроподжиг	Откройте подачу газа. Обратитесь к разделу «Электроподжиг и газ-контроль»
Освещение рабочей камеры не загорается	Лампа перегорела	Замените лампу на новую
Нагревательные элементы устройства греют блюдо неравномерно	Установлен неподходящий режим приготовления	Выберите соответствующий режим согласно инструкциям / отрегулируйте температуру/ время приготовления и положение противня/решетки в рабочей камере
Блюдо не доготовилось за время, указанное в рецепте	Выбрана температура, отличная от рецепта	Перепроверьте выбранную температуру на регуляторе. Также результат может отличаться в зависимости от устройства, поэтому рецепты необходимо подстраивать под Ваш духовой шкаф
	Неверное количество ингредиентов	Перепроверьте количество ингредиентов в рецепте
Во время приготовления слышен шум и ощущается поток воздуха вблизи панели управления	Это нормальное явление	Вентилятор охлаждения работает, чтобы предотвратить повышение влажности и охладить духовой шкаф. Вентилятор охлаждения выключается автоматически

Проблема	Возможная причина	Решение
Дверца не закрывается полностью	Остатки продуктов могли застрять на дверце или внутри устройства	Проведите очистку устройства, как описано в разделе «Очистка и уход»
Запах газа в помещении	Утечка газа	Перекройте главный газовый вентиль, проветрите помещение и свяжитесь со специалистом, имеющим право на проведение проверки и сертификацию систем газоснабжения. Не используйте бытовые приборы и не зажигайте огонь, пока не будет произведена проверка наличия утечки газа из системы или из самого устройства
Пламя неравномерное	Отверстия горелки загрязнены	Очистите отверстия горелки
Газ не выходит или выходит неравномерно	Подача газа перекрыта промежуточными вентилями	Откройте промежуточный вентиль
Сразу после отпускания ручки пламя горелки гаснет	Ручка не была удержана в нажатом состоянии достаточное количество времени	После зажигания пламени держите ручку в нажатом состоянии в течение 5–10 секунд
	Отверстия горелки загрязнены	Очистите отверстия горелки

Примечание: если указанные выше способы не помогли устранить возникшую неисправность, обратитесь в авторизованный сервисный центр.

ПРАВИЛА И УСЛОВИЯ МОНТАЖА, ХРАНЕНИЯ, ПЕРЕВОЗКИ (ТРАНСПОРТИРОВКИ), РЕАЛИЗАЦИИ И УТИЛИЗАЦИИ

- Устройство не требует какого-либо монтажа или постоянной фиксации.
- Хранение устройства должно производиться в упаковке в отапливаемых помещениях у изготовителя и потребителя при температуре воздуха от 5 °С до 40 °С и относительной влажности воздуха не более 80%. В помещениях не должно быть агрессивных примесей (паров кислот, щелочей), вызывающих коррозию.
- Для обеспечения корректной транспортировки устройства необходимо соблюдение следующих требований:
 - извлеките из устройства все внутренние принадлежности, если они есть, и упакуйте их отдельно;
 - убедитесь в правильности упаковки устройства для сохранения его работоспособности и внешнего вида (крупногабаритную технику необходимо обернуть в полиэтиленовую или пузырчатую пленку с подкладками из гофрированного картона в критических местах);
 - надежно зафиксируйте устройство ремнями, чтобы исключить возможность его перемещения по транспортному средству;
 - для полного исключения воздействия внешней среды используйте только крытый транспорт;
 - обеспечьте крайне осторожное обращение с упаковкой при выполнении погрузочно-разгрузочных работ.
- Устройство требует бережного обращения, оберегайте его от воздействия пыли, грязи, ударов, влаги, огня и т.д.
- Реализация устройства должна производиться в соответствии с местным законодательством.
- После окончания срока службы изделия его нельзя выбрасывать вместе с обычным бытовым мусором. Вместо этого оно подлежит сдаче на утилизацию в соответствующий пункт приема электрического и электронного оборудования для последующей переработки и утилизации в соответствии с федеральным или местным законодательством. Обеспечивая правильную утилизацию данного продукта, вы помогаете сберечь природные ресурсы и предотвращаете ущерб для окружающей среды и здоровья людей, который возможен в случае ненадлежащего обращения. Более подробную информацию о пунктах приема и утилизации данного продукта можно получить в местных муниципальных органах или на предприятии по вывозу бытового мусора.
- При обнаружении неисправности устройства следует немедленно обратиться в авторизованный сервисный центр или утилизировать устройство.

ДОПОЛНИТЕЛЬНАЯ ИНФОРМАЦИЯ

Изготовитель: Чжуншань Финка Эпплайнсиз Ко., Лтд.
(Промзона науки и технологий Кэбо), 3 №1, ул. Цзюйфу, д. Вэйминь, Фуша,
г. Чжуншань, пров. Гуандун, Китай.

Сделано в Китае.

Manufacturer: Zhongshan Finca Appliances Co., Ltd.
(Kebo Science and Technology Industry Zone), 3 of No.1, Jufu Street, Weimin Village,
Fusha Town, Zhongshan City, Guangdong Province, P.R. China.

Импортер в России / уполномоченное изготовителем лицо: ООО «ДНС Ритейл».
690068, Россия, Приморский край, г. Владивосток, проспект 100-летия
Владивостока, дом 155, корпус 3, офис 5.

Адрес электронной почты: dnsretail@mail.dlogistix.com

Товар соответствует требованиям ТР ТС (ЕАЭС).

Спецификации, информация о продукте и его внешний вид могут быть изменены без предварительного уведомления пользователя в целях улучшения качества нашей продукции.



Товар изготовлен (мм.гггг): _____ V.1

ПАСПОРТ УСТРОЙСТВА

Устройство: Газовый духовой шкаф.

Торговая марка: DEXP.

Модель: 1FDG-S.

Дата приобретения: _____

SN/IMEI: _____

Товар получил, претензий к внешнему виду не имею.

(Ф.И.О., подпись потребителя)

Сведения об установке и ремонте

Заполняется специалистом, осуществлявшим подключение (установку) или ремонт.

Дата установки/ремонта	Ф.И.О. специалиста, осуществлявшего установку/ремонт	Подпись специалиста, осуществлявшего установку/ремонт	Название организации, осуществлявшей установку/ремонт	Номер документа, подтверждающего установку/ремонт

Позаботьтесь о сохранности настоящего Паспорта, так как порча или утеря могут привести к аннулированию гарантии.

Другие отметки

ГАРАНТИЙНЫЙ ТАЛОН

SN/IMEI: _____

Дата постановки на гарантию: _____

Производитель гарантирует бесперебойную работу устройства в течение всего гарантийного срока, а также отсутствие дефектов в материалах и сборке. Гарантийный период исчисляется с момента приобретения изделия и распространяется только на новые продукты.

В гарантийное обслуживание входит бесплатный ремонт или замена элементов, вышедших из строя не по вине потребителя в течение гарантийного срока при условии эксплуатации изделия согласно руководству пользователя. Ремонт или замена элементов производится на территории уполномоченных сервисных центров.

Срок гарантии: 24 мес.

Срок эксплуатации: 120 мес.

Актуальный список сервисных центров по адресу:

<https://www.dns-shop.ru/service-center/>

Гарантийные обязательства и бесплатное сервисное обслуживание не распространяются на перечисленные ниже принадлежности, входящие в комплектность товара, если их замена не связана с разборкой изделия:

- Элементы питания (батарейки) для ПДУ (Пульт дистанционного управления).
- Соединительные кабели, антенны и переходники для них, наушники, микрофоны, устройства «HANDS-FREE»; носители информации различных типов, программное обеспечение (ПО) и драйверы, поставляемые в комплекте (включая, но не ограничиваясь ПО, предустановленным на накопитель на жестких магнитных дисках изделия), внешние устройства ввода-вывода и манипуляторы.
- Чехлы, сумки, ремни, шнуры для переноски, монтажные приспособления, инструменты, документацию, прилагаемую к изделию.
- Расходные материалы и детали, подвергающиеся естественному износу.



Производитель не несет гарантийных обязательств в следующих случаях:

- Истек Гарантийный срок.
- Если изделие, предназначенное для личных (бытовых, семейных) нужд, использовалось для осуществления предпринимательской деятельности, а также в иных целях, не соответствующих его прямому назначению.
- Производитель не несет ответственности за возможный материальный, моральный и иной вред, понесенный владельцем изделия и/или третьими лицами, вследствие нарушения требований руководства пользователя при использовании, не соблюдения рекомендаций по установке и обслуживанию изделия, правил подключения (короткие замыкания, возникшие также в результате воздействия несоответствующего сетевого напряжения, как на само изделие, так и на изделия, сопряженные с ним), хранения и транспортировки изделия.
- Все случаи механического повреждения: сколы, трещины, деформации, следы ударов, вмятины, замятия и др., полученные в процессе эксплуатации изделия.
- Имеются следы сторонней модификации, несанкционированного ремонта лицами, не уполномоченными для проведения таких работ. Если дефект вызван изменением конструкции или схемы изделия, подключением внешних устройств, не предусмотренных Производителем, использованием устройства, не имеющего сертификата соответствия согласно законодательству Российской Федерации.
- Если дефект изделия вызван действием непреодолимой силы (природных стихий, пожаров, наводнений, землетрясений, бытовых факторов и прочих ситуаций, не зависящих от Производителя), либо действиями третьих лиц, которые Производитель не мог предвидеть.
- Дефект вызван попаданием внутрь изделия посторонних предметов, инородных тел, веществ, жидкостей, насекомых или животных, воздействием агрессивных сред, высокой влажности, высоких температур, которые привели к полному или частичному выходу из строя изделия.
- Отсутствует или не соответствует идентификация изделия (серийный номер). Если повреждения (недостатки) вызваны воздействием вредоносного программного обеспечения; установкой, сменой или удалением паролей (кодов), приведшим к отсутствию доступа к программным ресурсам изделия, без возможности их сброса/восстановления, ввиду отсутствия предоставления данной услуги поставщиком ПО.
- Если дефекты работы вызваны несоответствием стандартам или техническим регламентам питающих, кабельных, телекоммуникационных сетей, мощности радиосигнала, в том числе из-за особенностей рельефа и других подобных внешних факторов, использования изделия на границе или вне зоны действия сети.
- Если повреждения вызваны использованием нестандартных (неоригинальных) и/или некачественных (поврежденных) расходных материалов, принадлежностей, запасных частей, элементов питания, носителей информации различных типов (включая, CD, DVD диски, карты памяти, SIM карты, картриджи).
- Если недостатки вызваны получением, установкой и использованием несовместимого контента (мелодии, графика, видео и другие файлы, приложения Java и подобные им программы).
- На ущерб, причиненный другому оборудованию, работающему в сопряжении с данным изделием.



