

Руководство по эксплуатации

Электрический духовой
шкаф
1TID

DEXP

НАЗНАЧЕНИЕ УСТРОЙСТВА	4
МЕРЫ ПРЕДОСТОРОЖНОСТИ.....	4
ТЕХНИЧЕСКИЕ ХАРАКТЕРИСТИКИ.....	7
КОМПЛЕКТАЦИЯ	7
СХЕМА УСТРОЙСТВА	8
УСТАНОВКА	9
Установка в высокий шкаф.....	10
Установка под столешницу.....	11
Подключение к электросети	12
ИНСТРУКЦИЯ ПО ЭКСПЛУАТАЦИИ	13
Перед первым использованием.....	13
Панель управления.....	13
Индикаторы.....	14
Режимы работы	15
Функции управления временем приготовления.....	17
ЧИСТКА И УХОД	19
Очистка паром	19
Замена лампы.....	20
Снятие и установка дверцы	21
ВОЗМОЖНЫЕ ПРОБЛЕМЫ И ИХ РЕШЕНИЯ	23
ИНФОРМАЦИЯ ОБ ЭНЕРГОЭФФЕКТИВНОСТИ	25
ПРАВИЛА И УСЛОВИЯ МОНТАЖА, ХРАНЕНИЯ, ПЕРЕВОЗКИ (ТРАНСПОРТИРОВКИ), РЕАЛИЗАЦИИ И УТИЛИЗАЦИИ.....	26
ДОПОЛНИТЕЛЬНАЯ ИНФОРМАЦИЯ.....	27

Уважаемый покупатель!

Благодарим Вас за выбор нашей продукции.

Мы рады предложить Вам изделия и устройства, разработанные и изготовленные в соответствии с высокими требованиями к качеству, функциональности и дизайну. Перед началом эксплуатации внимательно прочитайте данное руководство, в котором содержится важная информация, касающаяся Вашей безопасности, а также рекомендации по правильному использованию продукта и уходу за ним. Позаботьтесь о сохранности настоящего руководства и используйте его в качестве справочного материала при дальнейшей эксплуатации изделия.

НАЗНАЧЕНИЕ УСТРОЙСТВА

Духовой шкаф предназначен для приготовления, а также разогрева готовых продуктов питания и блюд.

МЕРЫ ПРЕДОСТОРОЖНОСТИ

- Внимательно прочитайте данное руководство перед использованием устройства и сохраните его для дальнейших обращений.
- Не используйте устройство вне помещений.
- Используйте устройство только по назначению. Не используйте устройство для обогрева помещения.
- Не сушите полотенца или одежду на ручках духового шкафа.
- Если на панели или крышке устройства имеется защитное желатиновое покрытие, удалите его.
- Не устанавливайте устройство в декоративную или закрытую мебель. Это устройство опасно в связи с возможностью перегрева.
- Перед подключением устройства к источнику питания убедитесь, что напряжение Вашей домашней электросети соответствует его техническим характеристикам. Подключайте устройство только к заземленной розетке.
- Не погружайте устройство, а также провод электропитания в воду или другие жидкости. Не прикасайтесь к устройству влажными руками и не используйте его в помещениях с высокой влажностью.
- Устанавливайте устройство только в хорошо проветриваемых помещениях с достаточной вентиляцией.
- Незамедлительно отключите устройство от электросети в случае его неисправности. Не включайте устройство при наличии на нем видимых повреждений, а также в случае повреждения кабеля или вилки. Обратитесь в авторизованный сервисный центр.
- Не тяните устройство за шнур питания. Обращайтесь с ним бережно. Убедитесь, что шнур не зажимается дверьми и не задевает острых краев или углов. Держите шнур вдали от горячих поверхностей.
- Установка и заземление устройства должны производиться только квалифицированными специалистами. Неправильная установка или заземление представляют угрозу жизни и здоровью пользователя.

- Производите установку устройства только в соответствии с порядком, описанным в настоящем руководстве.
- Перед подключением устройства к электросети убедитесь, что оно собрано должным образом. Все регуляторы устройства должны находиться в выключенном положении при подключении к электрической сети или отсоединении от нее.
- Вставляйте вилку устройства в заземленную розетку, защищенную предохранителем с номиналом, указанным на стикере устройства. Розетка или сетевое подключение должны быть легко доступны. Если это невозможно, электроустановка, к которой подключено устройство, должна быть оборудована механизмом (предохранителем, выключателем), соответствующим электротехническим нормам и отключающим полюса от сети.
- Отключайте устройство от сети питания, если оно не используется, а также перед чисткой или в случае обнаружения неисправности.
- Во избежание риска возникновения пожара не размещайте данное устройство в непосредственной близости от легковоспламеняющихся материалов и объектов.
- Не оставляйте включенное устройство без присмотра. Чрезмерный нагрев приготавливаемой пищи может привести к задымлению и/или воспламенению. В случае воспламенения никогда не используйте воду для тушения. Отключите подачу электричества и накройте огонь плотной тканью.
- Никогда не храните легковоспламеняющиеся или горючие материалы внутри устройства.
- Не нагревайте стеклянные банки и консервы. Возникающее внутри давление может привести к тому, что банка лопнет.
- Не ставьте противень рядом с легковоспламеняющимися и горючими материалами после приготовления пищи.
- При необходимости использования бумаги для выпечки не допускайте ее контакта с нижней частью печи.
- Устройство отвечает всем стандартам электромагнитной безопасности. Тем не менее, если Вы пользуетесь кардиостимулятором или другими электрическими имплантатами (инсулиновой помпой и др.), дополнительно проконсультируйтесь с Вашим лечащим врачом.
- Некоторые части поверхности устройства могут сильно нагреваться в процессе работы — убедитесь, что Ваша одежда, волосы или открытые части тела их не касаются. Открывайте дверцу с осторожностью, так как горячий пар, выходящий из рабочей камеры устройства, может вызвать ожоги.
- Не прикасайтесь к внутренним частям устройства во время его работы во избежание ожогов. Для извлечения из рабочей камеры горячих принадлежностей или посуды используйте прихватки.
- Не оставляйте устройство остывать с открытой дверцей. Даже если дверца будет слегка приоткрыта, со временем это может привести к повреждению фасадов соседней мебели. Кроме того, не рекомендуется часто открывать дверцу во время приготовления.
- Всегда выключайте устройство сразу же после окончания приготовления.

- Не рекомендуется готовить блюда, в которых используются напитки с высоким содержанием спирта. Пары спирта в рабочей камере могут вспыхнуть. Добавляйте в блюда только небольшое количество напитков с высоким содержанием спирта и открывайте дверцу с осторожностью.
- Не садитесь и не становитесь на открытую дверцу духового шкафа. Не ставьте посуду и принадлежности на дверцу духового шкафа.
- Не передвигайте устройство за ручку дверцы. Ручка дверцы не рассчитана на вес духового шкафа и может сломаться.
- Никогда не разбирайте устройство самостоятельно во избежание поражения электрическим током. Данное устройство не содержит элементов, обслуживаемых пользователем. Для ремонта обратитесь в авторизованный сервисный центр.
- Не используйте металлические щетки и/или абразивные чистящие средства для чистки устройства. Не используйте пароочиститель для очистки устройства.
- Не смещайте резистор с места во время очистки.
- Устройство не предназначено для управления посредством внешнего таймера или отдельной системы дистанционного управления.
- Если на стекле дверцы духового шкафа есть трещина или повреждение, стекло может разбиться и его осколки разлетятся в разные стороны.
- Петли дверцы устройства могут заклинить дверцу во время движения. Не касайтесь той части, где находятся петли.
- Дверца духового шкафа может состоять из 2, 3 или 4 стекол. Не используйте дверцу со снятым стеклом.
- Устройство не предназначено для использования детьми и лицами с ограниченными физическими, сенсорными или умственными способностями, кроме случаев, когда над ними осуществляется контроль другими лицами, ответственными за их безопасность. Не позволяйте детям играть с устройством.
- Устройство не предназначено для использования в коммерческих целях.

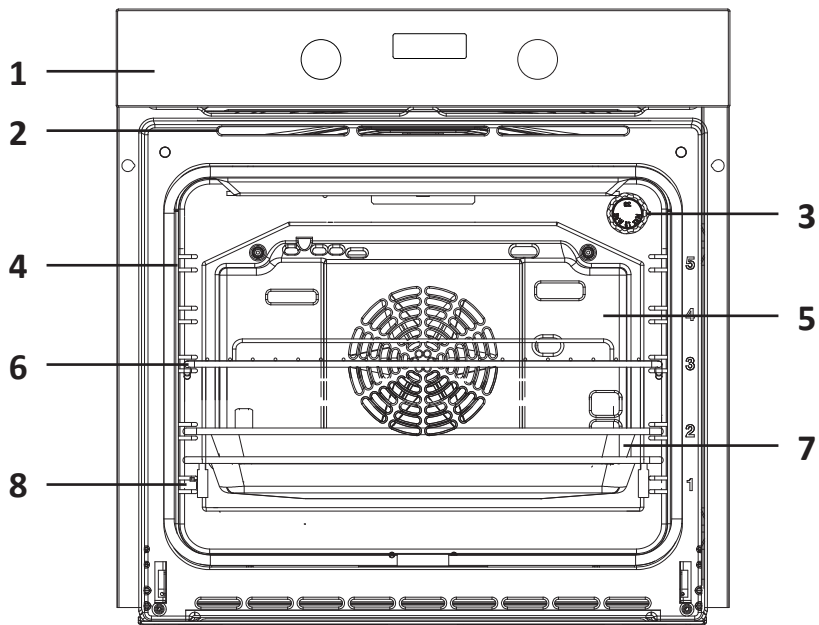
ТЕХНИЧЕСКИЕ ХАРАКТЕРИСТИКИ

- Модель: 1TID.
- Торговая марка: DEXP.
- Параметры питания: 220–240 В ~ 50 Гц.
- Потребляемая мощность: 3150 Вт.
- Максимальная температура: 260 °С.
- Объем внутренней камеры: 68 л.
- Количество режимов работы: 9.
- Класс энергопотребления: А.
- Энергопотребление за цикл в режиме естественной конвекции: 0,79 кВт·ч.
- Энергопотребление за цикл в режиме принудительной конвекции: 0,72 кВт·ч.
- Длина шнура питания: 1,07 м.
- Класс защиты от поражения эл. током: I.
- Тип крепления шнура питания: Y.
- Степень защиты от влаги: IPX0.
- Габариты (Ш × Г × В): 593 × 555 × 595 мм.
- Вес: 32 кг.
- Область применения: бытовое.

КОМПЛЕКТАЦИЯ

- Устройство.
- Глубокий противень.
- Противень.
- Решетка.
- Руководство по эксплуатации.

СХЕМА УСТРОЙСТВА



1. Панель управления.
2. Вентиляционные отверстия.
3. Лампа.
4. Боковые направляющие.
5. Крышка вентилятора.
6. Решетка.
7. Противень.
8. Телескопические направляющие.

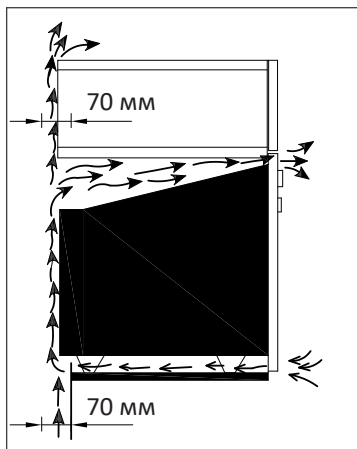
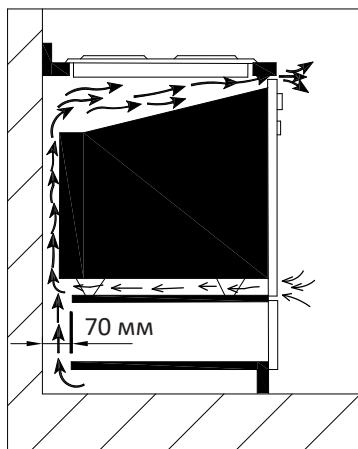
ВНИМАНИЕ!

- При подъеме/перемещении устройства не тяните за дверцу и ручку дверцы. Держитесь за специальные углубления в верхней части устройства с обеих сторон.
- Устройство должно быть установлено и подключено к электросети с учетом всех местных норм и регламентов. Изготовитель не несет ответственности за ущерб, нанесенный пользователю или его имуществу вследствие неправильной установки и/или заземления.
- Установка и транспортировка устройства должна производиться минимум двумя людьми. Несоблюдение данного требования может привести к травмам.
- При установке устройства необходимо обеспечить легкий доступ к вилке либо установить выключатель на проводке, чтобы при необходимости можно было быстро отключить устройство от электропитания.
- Во избежание перегрева духовой шкаф не должен устанавливаться за декоративной дверцей.
- Ниша, в которую будет встраиваться духовой шкаф, должна выдерживать температуру до 120 °С.

1. Поместите устройство в подготовленную нишу — под столешницу или в высокий шкаф.
2. Вкрутите винты в 2 отверстия, которые видны на раме устройства при открытии дверцы, и закройте их заглушками.

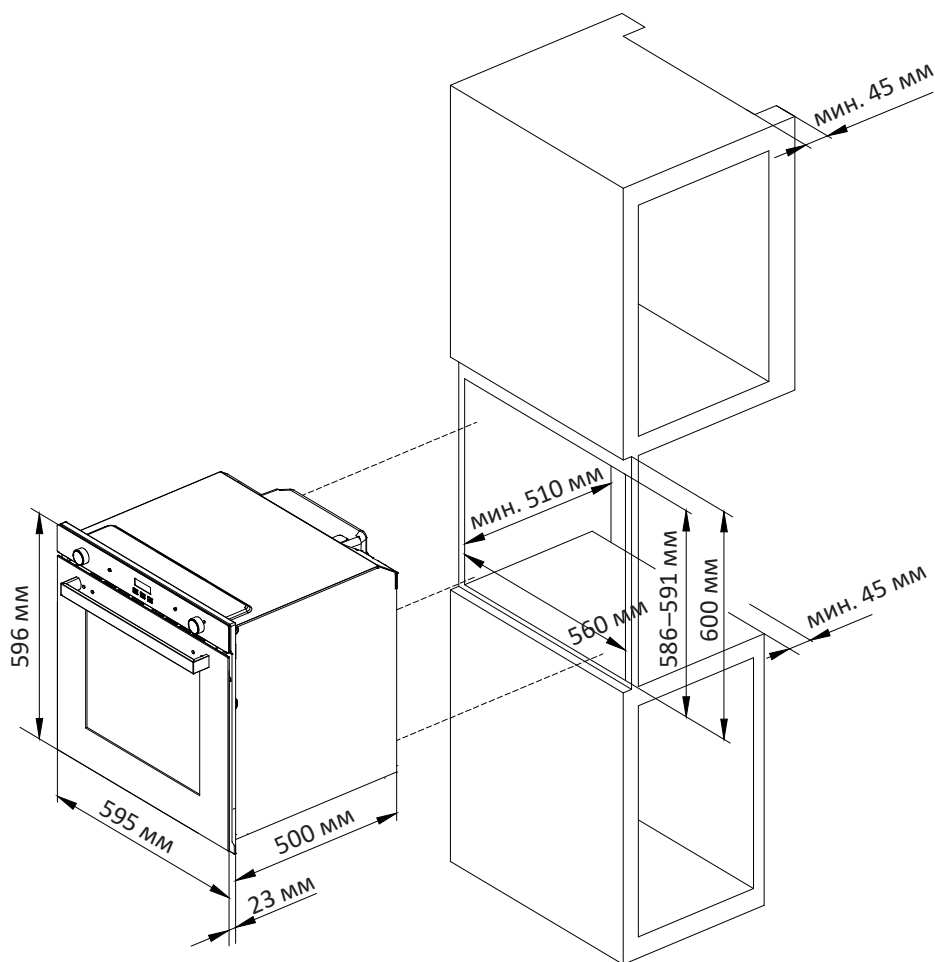
ВНИМАНИЕ!

- Соблюдайте габариты и расстояния, указаны в следующих разделах — «Установка в высокий шкаф» и «Установка под столешницу».
- Соблюдайте расстояние в 70 мм сзади устройства для обеспечения достаточной вентиляции.



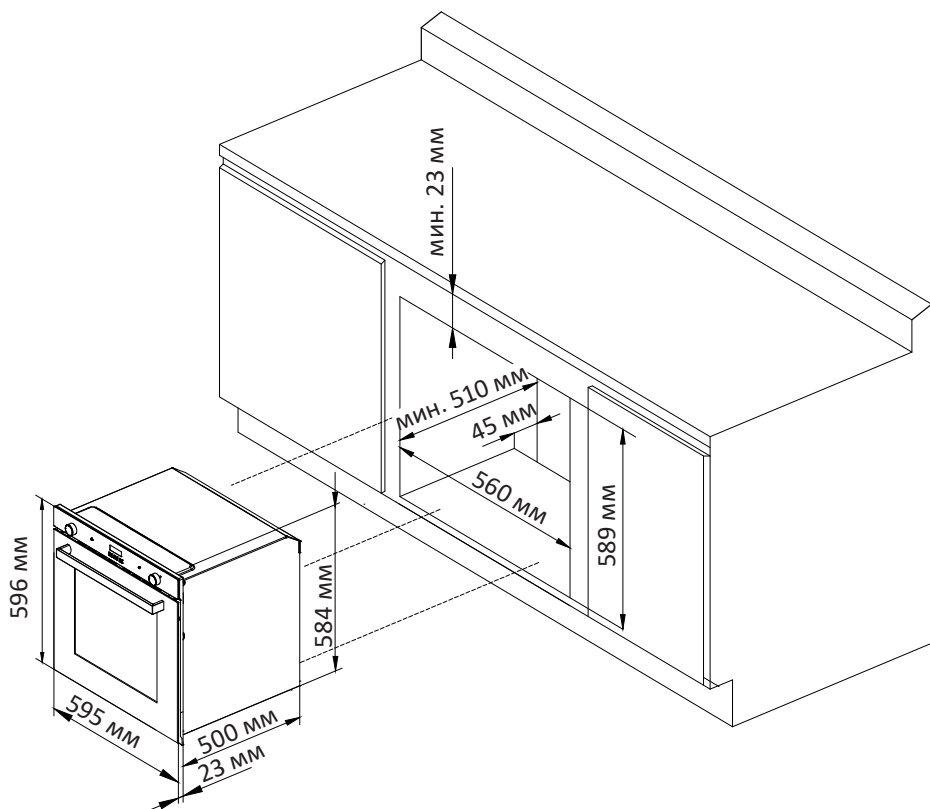
УСТАНОВКА В ВЫСОКИЙ ШКАФ

- Шкаф должен соответствовать размерам, указанным на рисунках ниже.
- Заднюю панель необходимо убрать.



УСТАНОВКА ПОД СТОЛЕШНИЦУ

- Шкаф должен соответствовать размерам, указанным на рисунках ниже.
- Заднюю панель шкафа необходимо убрать.



ПОДКЛЮЧЕНИЕ К ЭЛЕКТРОСЕТИ

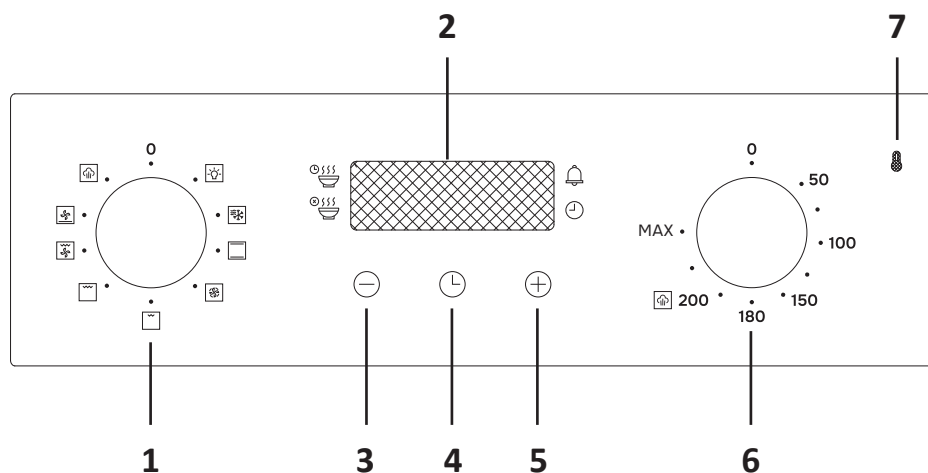
ВНИМАНИЕ!

- Подключение устройства к электросети должно осуществляться только квалифицированными специалистами.
- Перед подключением устройства к электросети убедитесь в отсутствии на нем видимых повреждений. Не пытайтесь подключать к питанию неисправное устройство.
- Перед подключением устройства к источнику питания убедитесь, что напряжение Вашей домашней электросети соответствует его техническим характеристикам.
- Устройство необходимо заземлить. Заземляющий провод должен быть проложен таким образом, чтобы он отсоединялся последним в случае отказа предохранительного устройства сети.
- Не используйте переходники или удлинители, так как они могут вызвать перегрев и возгорание.
- Шнур питания не должен проходить вблизи нагревающихся частей устройства, подвергаться изгибу или сжатию. В противном случае шнур может быть поврежден, что приведет к короткому замыканию.
- Не подключайте духовой шкаф к электросети через обычную бытовую розетку. Используйте специальную силовую розетку.

ПЕРЕД ПЕРВЫМ ИСПОЛЬЗОВАНИЕМ

Перед первым использованием духового шкафа установите регулятор температуры на максимум и включите его на полчаса без продуктов. Откройте дверцу и проветрите духовку. Вы можете почувствовать неприятный запах — это нормально. Он появляется из-за испарения защитного покрытия, нанесенного для защиты устройства на время транспортировки и установки. Чтобы ускорить проветривание, откройте окна и обеспечьте приток свежего воздуха.






ПАНЕЛЬ УПРАВЛЕНИЯ





1. Регулятор выбора режимов.
2. Дисплей.
3. Кнопка уменьшения.
4. Кнопка выбора функции управления временем приготовления.
5. Кнопка увеличения.
6. Регулятор выбора температуры.
7. Индикатор нагрева.


ИНДИКАТОРЫ

Индикатор	Значение
	Длительность приготовления
	Время окончания приготовления
	Звуковое оповещение
	Часы
	Индикатор нагрева указывает на то, что духовой шкаф находится в процессе нагрева до заданной температуры. В том числе он будет загораться и во время приготовления, чтобы поддерживать температуру внутри камеры

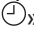

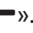



Режим	Описание
	Освещение духового шкафа работает, когда регулятор режимов находится в любом положении, кроме «0»
Освещение	
	Данный режим предназначен для размораживания деликатных продуктов. В нем используется циркуляция только холодного воздуха
Разморозка	
	<p>В данном режиме работают верхний и нижний нагревательные элементы. Горячий воздух равномерно распределяется сверху вниз. Режим конвекции рекомендуется для приготовления сочных мясных блюд, сухой выпечки и т.д. Для приготовления в данном режиме используйте только решетку или противень, чтобы не было препятствий для распределения тепла. Выбирайте положение решетки/противня в зависимости от того, где необходим больший нагрев блюда — сверху или снизу. Устанавливайте температуру от 50 до 250 °C</p>
Верхний + нижний нагрев	
	<p>В данном режиме работают кольцевой нагревательный элемент и вентилятор. Нагрев распределяется равномерно, поэтому блюдо полностью пропекается и подрумянивается. В данном режиме можно готовить несколько блюд сразу, если температура для их приготовления примерно одинаковая. Можно задействовать максимум две полки одновременно. Режим хорошо подходит для блюд, которым необходимо длительное время приготовления. Равномерное распределение нагрев также позволяет готовить на низкой температуре, благодаря чему блюдо получается сочным и нежным. Конвекцию можно использовать для приготовления рыбы, птицы, красного мяса и хлеба при температуре 80–100 °C</p>
3D конвекция	
	<p>В данном режиме блюдо готовится благодаря нисходящим тепловым лучам, излучаемым электрическим нагревательным элементом накаливания. Высокая температура, направленная прямо на блюдо, помогает быстро достичь образования корочки, сохраняя сочность блюда.</p> <p>Важно: не устанавливайте температуру больше 200 °C. Держите дверцу закрытой</p>
Малый гриль	

Режим	Описание
	<p>В данном режиме работают оба нагревательных элемента гриля. Он предназначен для более интенсивного зажаривания.</p> <p>Важно: не устанавливайте температуру больше 200 °С. Держите дверцу закрытой</p>
<p>Большой гриль</p>	
	<p>В данном режиме работают оба нагревательных элемента гриля вместе с вентилятором. Это увеличивает эффективность тепла, излучаемого нагревательными элементами через принудительную циркуляцию воздуха, что помогает избежать подгорания блюда и дает проникнуть теплу внутрь.</p> <p>Важно: не устанавливайте температуру больше 200 °С. Держите дверцу закрытой</p>
<p>Большой гриль + конвекция</p>	
	<p>В данном режиме работают нижний нагревательный элемент и вентилятор. Подходит для приготовления деликатных блюд, особенно выпечки, которой необходимо подняться, т.к. этому способствует нагрев, идущий снизу. Устанавливайте температуру от 50 до 250 °С.</p> <p>Примечание: в данном режиме духовому шкафу необходимо больше времени для нагрева камеры</p>
<p>Нижний нагрев + конвекция</p>	
	<p>Очистка паром — это эффективный способ для удаления засохших загрязнений с помощью тепла и влаги, что позволяет не использовать сильные химические средства для очистки.</p>
<p>Очистка паром</p>	




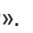
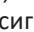
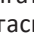

ФУНКЦИИ УПРАВЛЕНИЯ ВРЕМЕНЕМ ПРИГОТОВЛЕНИЯ

Нажимайте кнопку «», чтобы переключаться между 4 функциями: длительность приготовления, время окончания приготовления, звуковое оповещение, часы.

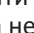


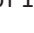



Настройка часов

- После подключения устройства к сети на дисплее отобразится время «12:00», индикатор «» мигает. Пока данный индикатор мигает, можно настроить часы с помощью кнопок «» и «».
- В случае отсутствия действий в течение 5 секунд время часов подтвердится автоматически, а индикатор «» погаснет.
- Чтобы перейти к настройке часов, нажимайте кнопку «», пока не загорится индикатор «».



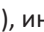

Звуковое оповещение

- Чтобы перейти к настройке звукового оповещения, нажимайте кнопку «», пока не загорится индикатор «».
- Диапазон времени срабатывания оповещения: от 1 минуты до 2,5 часов. Настройте его с помощью кнопок «» и «».
- После установки оповещения его значение будет гореть на дисплее, и загорится индикатор «». По истечении времени раздастся звуковой сигнал (двукратный сигнал раз в 2 секунды), индикатор «» снова начнет мигать.
- Чтобы остановить сигнал, нажмите любую кнопку. Индикатор «» погаснет, на дисплее отобразится время часов.
- Если не отключить звуковой сигнал вручную, он отключится автоматически через 2 минуты.
- Звуковое оповещение можно добавить в любое время, даже если активированы другие функции.

Длительность приготовления



- Чтобы перейти к настройке длительности приготовления, нажимайте кнопку «», пока не загорится индикатор «».
- Диапазон длительности приготовления: от 1 минуты до 10 часов. Настройте ее с помощью кнопок «» и «».
- В случае отсутствия действий в течение 5 секунд длительность подтвердится автоматически, а индикатор «» будет гореть непрерывно. Начнется отсчет времени. На дисплее будет отображаться время часов.
- По истечении длительности приготовления раздастся звуковой сигнал (четырёхкратный сигнал каждые 2 секунды), индикатор «» начнет мигать.
- Чтобы остановить сигнал, нажмите любую кнопку. Индикатор «» погаснет.
- Если не отключить звуковой сигнал вручную, он отключится автоматически через 2 минуты.

Время окончания приготовления

- Чтобы перейти к настройке времени окончания приготовления, нажимайте кнопку «⌚», пока не загорится индикатор «».
- Максимальное время окончания — 23:59. Настройте его с помощью кнопок «+» и «-».
- В случае отсутствия действий в течение 5 секунд время подтвердится автоматически, а индикатор «» будет гореть непрерывно. На дисплее будет отображаться время часов.
- По истечении времени окончания приготовления раздастся звуковой сигнал (четырёхкратный сигнал каждые 2 секунды), индикатор «» начнет мигать.
- Чтобы остановить сигнал, нажмите любую кнопку. Индикатор «» погаснет.
- Если не отключить звуковой сигнал вручную, он отключится автоматически через 2 минуты.

Автоприготовление

Автоприготовление предполагает установку длительности приготовления и время окончания приготовления. Для этого:

1. Настройте время окончания приготовления и длительность приготовления в соответствии с разделами выше.
2. Загорятся индикаторы «» и «». Приготовление начнется в точке «Время окончания приготовления - длительность приготовления».

Примечания

- Настройки можно изменить в любое время в процессе действия автоприготовления.
- Во время действия какой-либо из функций настройка часов недоступна.

- Перед чисткой и обслуживанием устройства отключите его от сети питания.
- Регулярно очищайте части устройства, которые непосредственно контактируют с продуктами питания. Остатки пищи и масла могут стать причиной пожара.
- Установите все регуляторы в выключенное положение. Дождитесь, пока внутренняя часть устройства остынет и будет слегка теплой, в этом состоянии легче всего проводить очистку.
- Очистите поверхности устройства влажной тканью, мягкой щеткой или губкой, затем вытрите насухо. При сильном загрязнении воспользуйтесь горячей водой и моющим средством.
- Для чистки стекла дверцы духового шкафа не используйте жесткие металлические губки и скребки, которые могут поцарапать поверхность и привести к дальнейшему повреждению стекла.
- Мойте аксессуары в теплой воде с использованием мягкого моющего средства.
- Не используйте абразивные средства при чистке устройства.
- Для очистки лампы используйте какое-либо домашнее моющее средство, разбавленное водой. После чего протрите влажной тканью и вытрите насухо.
- По окончании очистки рекомендуется нанести на стальные части устройства минеральное или детское масло с помощью бумажного полотенца.
- Очищайте дверцу мягкой влажной тканью, после чего вытрите ее насухо.
- После очистки стекла дверцы рекомендуем протереть ее бумажным полотенцем со спиртом. Будьте осторожны при работе со спиртом!
- Не используйте пароочиститель для чистки устройства.
- Аксессуары пригодны для мытья в посудомоечной машине.
- При длительном использовании духового шкафа может образоваться конденсат. Уберите его мягкой тканью.
- Регулярно проверяйте состояние уплотнителя. Очищайте его при необходимости неабразивным чистящим средством. В случае повреждения уплотнителя обратитесь в авторизованный сервисный центр.
- Не накрывайте дно камеры устройства фольгой, т.к. последующее накопление тепла может ухудшить качество приготовления и повредить эмаль.

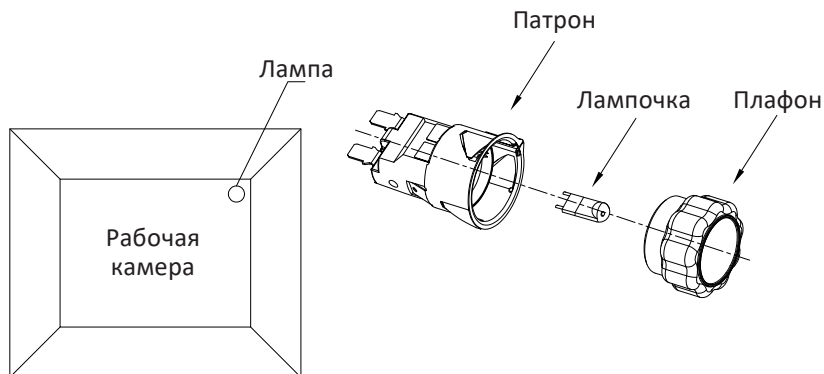
ОЧИСТКА ПАРОМ

1. Прежде чем выбрать данный режим, убедитесь, что духовой шкаф остыл.
2. Влажной тканью уберите крупные загрязнения. Налейте один стакан дистиллированной воды в противень.
3. Установите регулятор в положение режима очистки паром.
4. Установите регулятор температуры на 200 °С.
5. Оставьте духовку на 20–30 минут для образования пара.
6. Дайте устройству остыть, а затем протрите поверхность камеры влажной тканью.
7. Если какие-либо загрязнения удалить не удалось, воспользуйтесь неабразивным моющим средством.

ЗАМЕНА ЛАМПЫ

ВНИМАНИЕ!

Во избежание поражения электрическим током убедитесь, что устройство отключено от электропитания, а рабочая камера полностью остыла, прежде чем производить замену лампы.



1. Открутите плафон.
2. Извлеките старую лампу и замените ее на новую того же типа.
3. Прикрутите плафон на место.

ПРИМЕЧАНИЕ

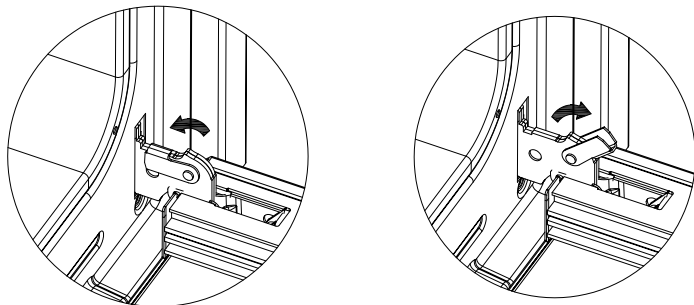
Используйте лампы со следующими характеристиками:

- цоколь G9;
- мощность 25 Вт;
- напряжение питания 220–240 В;
- устойчивые к высоким температурам.

СНЯТИЕ И УСТАНОВКА ДВЕРЦЫ

Вы можете снять дверцу с устройства для удобства очистки.

Петли дверцы с обеих сторон оборудованы блокировочными рычагами: когда они опущены, дверца зафиксирована и не может быть снята. Когда рычаги подняты, петли фиксируются в разблокированном положении, чтобы не захлопнуться.

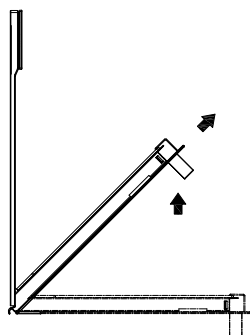
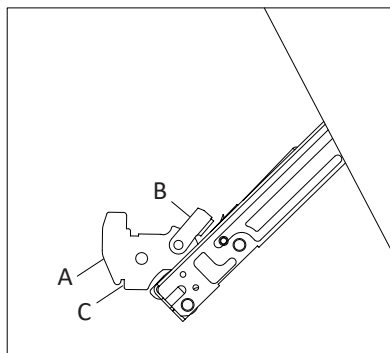


ВНИМАНИЕ!

Если петли не зафиксированы, они могут захлопнуться с большой силой. Всегда убеждайтесь, что Вы полностью подняли или опустили блокировочные рычаги. Также будьте внимательны: петли двигаются при открывании и закрывании дверцы, что может привести к защемлению пальцев. Не держитесь за дверцу рядом с петлями.

Порядок снятия и установки

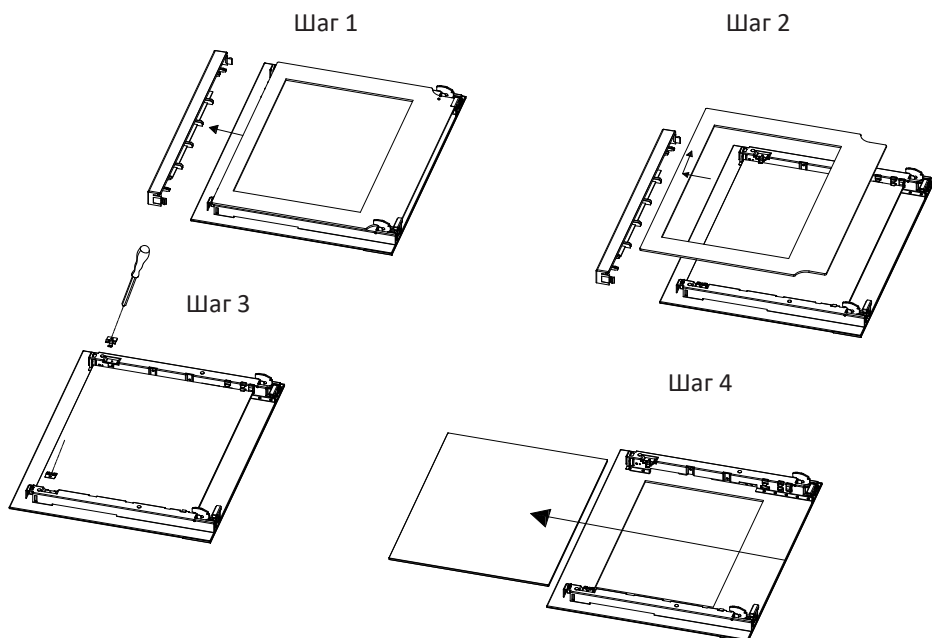
1. Полностью откройте дверцу и поднимите блокировочные рычаги (B).
2. Прикройте дверцу примерно наполовину и потяните на себя, вытащив крючки петель (A), как показано на рисунке ниже.
3. Чтобы снова установить дверцу, вставьте крючки в пазы, держа ее в вертикальном положении.
4. Убедитесь, что углубление (C) зацепилось за край паза. Для этого слегка подвигайте дверцу духовки вперед и назад.
5. Откройте дверцу до конца и опустите блокировочные рычаги. После этого закройте дверцу.



Снятие стекла дверцы

Дверца духового шкафа состоит из трех стеклянных панелей. В ее верхней и нижней частях располагаются вентиляционные отверстия, и когда духовой шкаф работает, воздух циркулирует через дверцу так, чтобы внешняя панель оставалась холодной. Если между стеклянными панелями образовался конденсат, дверцу можно разобрать, чтобы очистить пространство между панелями.

1. Сняв дверцу с устройства, положите ее так, чтобы не поцарапать (например, подложите под нее скатерть). Если Вы кладете дверцу на стол или другую возвышенную поверхность, будьте осторожны, чтобы не уронить ее и не разбить стекла.



2. Открутите 2 винта на верхнем креплении.
3. Снимите верхнее крепление и первую стеклянную панель.
4. Ослабьте 4 зажима.
5. Аккуратно извлеките среднюю стеклянную панель. Очистите стеклянные панели и другие детали влажной микрофиброй или чистой губкой с раствором горячей воды и небольшим количеством моющего средства. Протрите насухо мягкой тканью.
6. Вытрите части дверцы насухо мягкой тканью и соберите ее обратно, выполняя описанные выше шаги в обратном порядке.

ВНИМАНИЕ!

Не используйте стеклоочистители, химические и абразивные моющие средства, а также жесткие губки. Возникновение царапин на поверхности дверцы может привести к ее дальнейшему растрескиванию.

ВОЗМОЖНЫЕ ПРОБЛЕМЫ И ИХ РЕШЕНИЯ

Если Вы столкнулись с неисправностью, обратитесь к таблице ниже, где приведены возможные причины возникновения и рекомендации по устранению ряда ошибок в работе устройства. Если предложение по решению проблемы не привело Вас к ее устранению — настоятельно рекомендуем не пытаться отремонтировать устройство самостоятельно и обратиться в авторизованный сервисный центр.

Проблема	Возможная причина	Решение
Устройство не включается	Отсутствует питание	Убедитесь, что устройство подключено к исправной розетке и в розетке есть напряжение
	Сработал или повредился тепловой предохранитель	Обратитесь в авторизованный сервисный центр для замены
Индикатор нагрева горит, но нагревательный элемент не работает	Поврежден термостат или функциональный переключатель	Попробуйте увеличить температуру при помощи регулятора. Если это не помогает, обратитесь в авторизованный сервисный центр
	Поврежден нагревательный элемент	Проверьте, нет ли явных повреждений нагревательного элемента. При необходимости обратитесь в авторизованный сервисный центр для замены
Индикатор нагрева не горит, но нагревательный элемент работает	Повреждена лампа индикатора	Обратитесь в авторизованный сервисный центр для замены
	Поврежден резистор или ослаблены провода	Проверьте подключение проводов. Если поврежден резистор, обратитесь в авторизованный сервисный центр для замены
Управление температурой неисправно	Сбой термостата	Если блюда часто получаются недоготовленными или горелыми, а нагревательный элемент исправен, то вероятно проблема в термостате. Обратитесь в авторизованный сервисный центр для замены
Дверца не закрывается полностью	Остатки продуктов могли застрять на дверце или внутри устройства. Уплотнитель поврежден или изношен	Проведите очистку устройства, как описано в разделе «Чистка и уход». Проверьте петли дверцы. Если уплотнитель поврежден, замените его

Проблема	Возможная причина	Решение
Устройство издает щелкающие звуки во время работы	Звук переключения механического термостата	Это нормальное явление
	Детали устройства расширяются под воздействием температуры	
	Неверно установленные решетки или крепления	Проверьте крепления и правильно вставьте решетку
Неисправность таймера	Таймер установлен неправильно или поврежден	Если регулятор не возвращается в положение «0» или не раздается звуковой сигнал по окончании приготовления, возможно потребуется ремонт или замена таймера. Обратитесь в авторизованный сервисный центр



ЭНЕРГЕТИЧЕСКАЯ
ЭФФЕКТИВНОСТЬ

DEXP

1TID



A+++

A++

A+

A

B

C

D

A



68 л



0,79 кВт·ч/цикл



0,72 кВт·ч/цикл

ГОСТ 33870-2016

ПРАВИЛА И УСЛОВИЯ МОНТАЖА, ХРАНЕНИЯ, ПЕРЕВОЗКИ (ТРАНСПОРТИРОВКИ), РЕАЛИЗАЦИИ И УТИЛИЗАЦИИ

- Правила и условия монтажа устройства описаны в разделе «Установка» данного руководства по эксплуатации.
- Хранение устройства должно производиться в упаковке в отапливаемых помещениях у изготовителя и потребителя при температуре воздуха от 5 °С до 40 °С и относительной влажности воздуха не более 80%. В помещениях не должно быть агрессивных примесей (паров кислот, щелочей), вызывающих коррозию.
- Для обеспечения корректной транспортировки устройства необходимо соблюдение следующих требований:
 - извлеките из устройства все внутренние принадлежности, если они есть, и упакуйте их отдельно;
 - убедитесь в правильности упаковки устройства для сохранения его работоспособности и внешнего вида (крупногабаритную технику необходимо обернуть в полиэтиленовую или пузырчатую пленку с подкладками из гофрированного картона в критических местах);
 - надежно зафиксируйте устройство ремнями, чтобы исключить возможность его перемещения по транспортному средству;
 - для полного исключения воздействия внешней среды используйте только закрытый транспорт;
 - обеспечьте крайне осторожное обращение с упаковкой при выполнении погрузочно-разгрузочных работ.
- Устройство требует бережного обращения, оберегайте его от воздействия пыли, грязи, ударов, влаги, огня и т.д.
- Реализация устройства должна производиться в соответствии с местным законодательством.
- После окончания срока службы изделия его нельзя выбрасывать вместе с обычным бытовым мусором. Вместо этого оно подлежит сдаче на утилизацию в соответствующий пункт приема электрического и электронного оборудования для последующей переработки и утилизации в соответствии с федеральным или местным законодательством. Обеспечивая правильную утилизацию данного продукта, Вы помогаете сберечь природные ресурсы и предотвращаете ущерб для окружающей среды и здоровья людей, который возможен в случае ненадлежащего обращения. Более подробную информацию о пунктах приема и утилизации данного продукта можно получить в местных муниципальных органах или на предприятии по вывозу бытового мусора.
- При обнаружении неисправности устройства следует немедленно обратиться в авторизованный сервисный центр или утилизировать устройство.

ДОПОЛНИТЕЛЬНАЯ ИНФОРМАЦИЯ

Manufacturer: Zhong Shan Tinon Gas Cookers & Electrical Appliances Co., LTD.
No.68, North Dongfu Road, Nantou Town, Zhongshan City, Guangdong Province, China.

Изготовитель: Чжун Шань Тинон Гэс Кукерс энд Электрикал Эпплайнсиз Ко., ЛТД.
№68, сев. шоссе Дунфу, Наньтоу, г. Чжуншань, пров. Гуандун, Китай.
Сделано в Китае.

Импортер в России / уполномоченное изготовителем лицо: ООО «ДНС Ритейл».
690068, Россия, Приморский край, г. Владивосток, проспект 100-летия
Владивостока, дом 155, корпус 3, офис 5.

Адрес электронной почты: dnsretail@mail.dlogistix.com

Товар соответствует требованиям ТР ТС (ЕАЭС).

Спецификации, информация о продукте и его внешний вид могут быть изменены без предварительного уведомления пользователя в целях улучшения качества нашей продукции.



Товар изготовлен (мм.гггг): _____ v.2

ГАРАНТИЙНЫЙ ТАЛОН

SN/IMEI: _____

Дата постановки на гарантию: _____

Производитель гарантирует бесперебойную работу устройства в течение всего гарантийного срока, а также отсутствие дефектов в материалах и сборке. Гарантийный период исчисляется с момента приобретения изделия и распространяется только на новые продукты.

В гарантийное обслуживание входит бесплатный ремонт или замена элементов, вышедших из строя не по вине потребителя в течение гарантийного срока при условии эксплуатации изделия согласно руководству пользователя. Ремонт или замена элементов производится на территории уполномоченных сервисных центров.

Срок гарантии: 24 мес.

Срок эксплуатации: 120 мес.

Актуальный список сервисных центров по адресу:

<https://www.dns-shop.ru/service-center/>

Гарантийные обязательства и бесплатное сервисное обслуживание не распространяются на перечисленные ниже принадлежности, входящие в комплектность товара, если их замена не связана с разборкой изделия:

- Элементы питания (батарейки) для ПДУ (Пульт дистанционного управления).
- Соединительные кабели, антенны и переходники для них, наушники, микрофоны, устройства «HANDS-FREE»; носители информации различных типов, программное обеспечение (ПО) и драйверы, поставляемые в комплекте (включая, но не ограничиваясь ПО, предустановленным на накопитель на жестких магнитных дисках изделия), внешние устройства ввода-вывода и манипуляторы.
- Чехлы, сумки, ремни, шнуры для переноски, монтажные приспособления, инструменты, документацию, прилагаемую к изделию.
- Расходные материалы и детали, подвергающиеся естественному износу.



Производитель не несет гарантийных обязательств в следующих случаях:

- Истек Гарантийный срок.
- Если изделие, предназначенное для личных (бытовых, семейных) нужд, использовалось для осуществления предпринимательской деятельности, а также в иных целях, не соответствующих его прямому назначению.
- Производитель не несет ответственности за возможный материальный, моральный и иной вред, понесенный владельцем изделия и/или третьими лицами, вследствие нарушения требований руководства пользователя при использовании, не соблюдения рекомендаций по установке и обслуживанию изделия, правил подключения (короткие замыкания, возникшие также в результате воздействия несоответствующего сетевого напряжения, как на само изделие, так и на изделия, сопряженные с ним), хранения и транспортировки изделия.
- Все случаи механического повреждения: сколы, трещины, деформации, следы ударов, вмятины, замятия и др., полученные в процессе эксплуатации изделия.
- Имеются следы сторонней модификации, несанкционированного ремонта лицами, не уполномоченными для проведения таких работ. Если дефект вызван изменением конструкции или схемы изделия, подключением внешних устройств, не предусмотренных Производителем, использованием устройства, не имеющего сертификата соответствия согласно законодательству Российской Федерации.
- Если дефект изделия вызван действием непреодолимой силы (природных стихий, пожаров, наводнений, землетрясений, бытовых факторов и прочих ситуаций, не зависящих от Производителя), либо действиями третьих лиц, которые Производитель не мог предвидеть.
- Дефект вызван попаданием внутрь изделия посторонних предметов, инородных тел, веществ, жидкостей, насекомых или животных, воздействием агрессивных сред, высокой влажности, высоких температур, которые привели к полному или частичному выходу из строя изделия.
- Отсутствует или не соответствует идентификация изделия (серийный номер). Если повреждения (недостатки) вызваны воздействием вредоносного программного обеспечения; установкой, сменой или удалением паролей (кодов), приведшим к отсутствию доступа к программным ресурсам изделия, без возможности их сброса/восстановления, ввиду отсутствия предоставления данной услуги поставщиком ПО.
- Если дефекты работы вызваны несоответствием стандартам или техническим регламентам питающих, кабельных, телекоммуникационных сетей, мощности радиосигнала, в том числе из-за особенностей рельефа и других подобных внешних факторов, использования изделия на границе или вне зоны действия сети.
- Если повреждения вызваны использованием нестандартных (неоригинальных) и/или некачественных (поврежденных) расходных материалов, принадлежностей, запасных частей, элементов питания, носителей информации различных типов (включая, CD, DVD диски, карты памяти, SIM карты, картриджи).
- Если недостатки вызваны получением, установкой и использованием несовместимого контента (мелодии, графика, видео и другие файлы, приложения Java и подобные им программы).
- На ущерб, причиненный другому оборудованию, работающему в сопряжении с данным изделием.



