

Пайдалану бойынша нұсқаулық

Монитор
DF24N1

DEXP

Мазмұны

Құрылғы мақсаты	4
Сақтық шаралары	4
Тұғырды құрастыру	5
Құрылғыны қосу схемасы	6
Пайдаланушы нұсқаулығы.....	7
Пайдалану	7
Джойстик батырмасының функциялары	7
Экрандық мәзір	8
Ықтимал мәселелер және олардың шешімі	9
Қызмет көрсету және күтім.....	10
Техникалық сипаттамалары.....	10
Жинақталым.....	10
Монтаждау, сақтау, тасымалдау (тасу), өткізу және кәдеге жарату ережелері мен шарттары	11
Қосымша ақпарат	12

Құрметті сатып алушы!

Біздің өнімдерді таңдағаныңыз үшін рахмет.

Біз сізге жоғары сапа, функционалдылық және дизайн талаптарына сәйкес әзірленген және жасалған бұйымдар мен құрылғыларды ұсынуға қуаныштымыз. Пайдалануды бастамас бұрын, сіздің қауіпсіздігіңізге қатысты маңызды ақпаратты, сондай-ақ өнімді дұрыс пайдалану және күту бойынша ұсыныстарды қамтитын осы нұсқаулықты мұқият оқып шығыңыз. Осы нұсқаулықтың сақталуына назар аударыңыз және оны өнімді одан әрі пайдалану кезінде анықтамалық материал ретінде пайдаланыңыз.

Құрылғы мақсаты

Монитор дербес компьютерден ақпаратты визуализациялауға арналған.

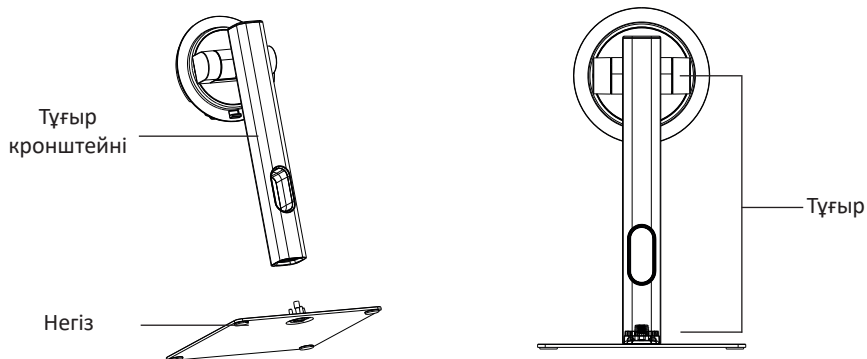
Сақтық шаралары

- Құрылғыны қолданар алдында осы нұсқаулықты мұқият оқып шығыңыз және оны әрі қарай өңдеу үшін сақтаңыз.
- Құрылғыны абайлап жылжытыңыз.
- Құрылғыны үй-жайлардан тыс жерде пайдаланбаңыз.
- Құрылғыны жақсы желдетілетін жерде тұрақты бетке қойыңыз.
- Желдеткіш саңылауларды жаппаңыз. Құрылғының радиусында (кем дегенде 10 см) тосқауыл нысандары жоқ екеніне көз жеткізіңіз.
- Розетка құрылғының жанында болуы керек және оңай қол жетімді болуы керек.
- Қысқа тұйықталуды болдырмау үшін құрылғының сұйықтықпен жанасуына жол бермеңіз, оның жанына сұйықтық салынған ашық ыдыстарды қоймаңыз.
- Құрылғымен бірге жеткізілетін құрамдастарды ғана пайдаланыңыз. Кез келген басқа құрамдастарды пайдалану өмір мен денсаулыққа қауіп төндіруі мүмкін, сонымен қатар тегін кепілдік қызмет көрсету құқығынан айырылады.
- Құрылғыны шаңнан, ылғалдан және тікелей күн сәулесінен қорғаңыз, сонымен қатар жылу көздерінен аулақ болыңыз.
- Қосулы құрылғыға ашық от көздерін орнатпаңыз, мысалы, жанып тұрған майшамдар.
- Экранды баспаңыз немесе ысқыламаңыз, себебі бұл экранды зақымдауы мүмкін.
- Пайдаланылмаған кезде құрылғыны желіден ажыратыңыз.
- Егер құрылғы жұмыс істеп тұрған кезде жағымсыз иіс, түтін, ерекше дыбыстар табылса, мониторды дереу желіден ажыратыңыз.
- Қуат сымына немесе ашаға зақым келтірмеңіз.
- Құрылғыны ашпаңыз немесе оны өзіңіз жөндемеңіз. Қызмет көрсету мен жөндеуді тек уәкілетті қызмет көрсету орталығының білікті мамандары жүргізуі керек.
- Құрылғы балалар мен физикалық, сенсорлық немесе ақыл-ой қабілеті шектеулі адамдар үшін, олардың қауіпсіздігіне жауапты басқа адамдар бақылайтын жағдайларды қоспағанда, пайдалануға арналмаған. Балаларға құрылғымен ойнауға рұқсат бермеңіз.

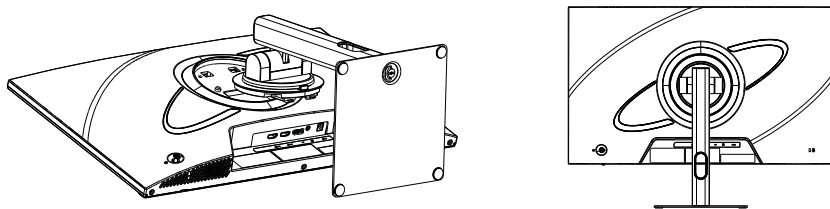
Құрастыру және орналастыру

Ескерту: құрылғының схемалары мұнда және одан әрі танысу мақсатында берілген және нақты құрылғыдан өзгеше болуы мүмкін.

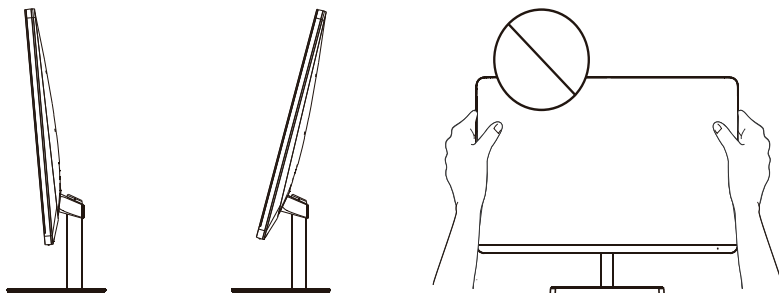
1. Тұғырдың негізі мен кронштейнін бекіту үшін негіздің өзінде 2 қол бұрандасын пайдаланыңыз.



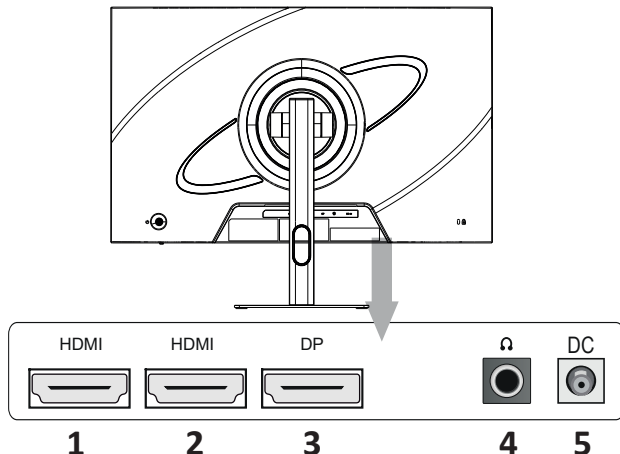
2. Тұғырды тиісті монитор ойықтарына сырғытыңыз. Құрастыру аяқталды.
3. Экранды 6° алға немесе $21,5^\circ$ артқа еңкейтуге болады.



Назар аударыңыз! Көлбеу бұрышын реттегенде, оның бетіне зақым келтірмеу немесе ластамау үшін экранды ешбір жағдайда ұстамаңыз.



Құрылғыны қосу схемасы



Назар аударыңыз! Қосылу алдында монитор мен компьютердің электр желісінен ажыратылғанына көз жеткізіңіз.

1. HDMI 2 қосқышы. Аудио және бейне сигналын беруге арналған.
2. HDMI 1 қосқышы. Аудио және бейне сигналын беруге арналған.
3. DisplayPort қосқышы. Аудио және бейне жабдықтарын қосуға арналған (мысалы, монитормен бар компьютер).
4. Құлаққап қосқышы. Құлаққаптар жинақталымға кірмейді.
5. Желілік қосқыш. Адаптерді пайдаланып мониторды электр желісіне қосуға арналған. Алдымен мониторды, содан кейін компьютерді қосыңыз.

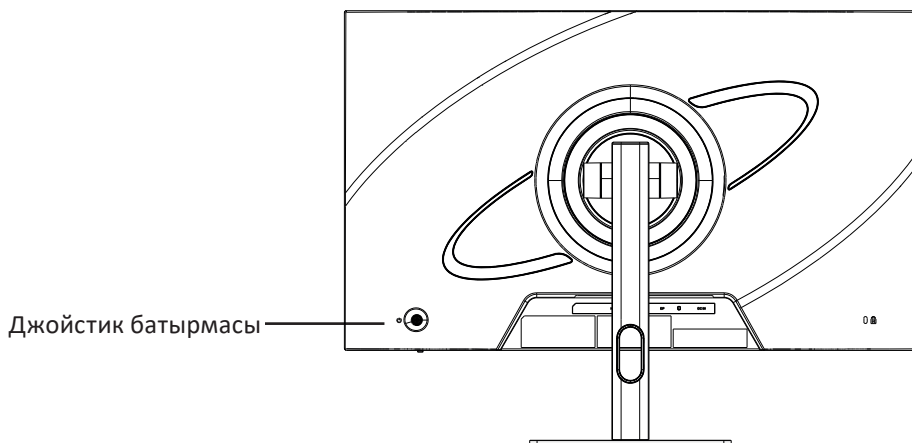
Пайдаланушы нұсқаулығы

Пайдалану

1. Мониторды компьютерге тиісті кәбіл арқылы қосыңыз.
2. Мониторды қуат желісіне қосыңыз.
3. Джойстик батырмасын басу арқылы мониторды қосыңыз.
4. Компьютерді қосыңыз. Монитор пайдалануға дайын.

Джойстик батырмасының функциялары

Монитордың баптауларын корпустың артқы жағындағы джойстик батырмасымен өзгертуге болады.



- Джойстик батырмасын басыңыз:
 - қысқа — экранды қосады;
 - ұзақ — экранды өшіреді.
- Солға* қарай тартыңыз:
 - артқа қайту үшін;
 - мәзірден шығу үшін.
- Оңға қарай тартыңыз:
 - мәзірді шақыру үшін;
 - баптауды таңдау үшін.
- Жоғары қарай тартыңыз:
 - мәзірді парақтау үшін;
 - таңдалған баптау параметрлерін үлкейту үшін.
- Төмен қарай тартыңыз:
 - мәзірді парақтау үшін;
 - таңдалған баптау параметрлерін азайту үшін.

* Мониторға қарау қалыптан.

Экрандық мәзір

Мәзір тармағы	Сипаттама	
Кіріс	DP	Қосылу әдісін өзгерту (DP/HDMI)
	HDMI 1	
	HDMI 2	
Жарықтық/ кереғарлық	Жарықтық	Экранның жарықтығы мен кереғарлығын реттеу.
	Кереғарлық	
	Қара деңгейі	Қара деңгейді реттеу
	Айқындық	Нысан шекараларының анықтығын арттыру арқылы кескіннің егжей-тегжейін реттеу
	Сурет режимі	Режимді таңдау: Стандартты, Ойын, Кино, Фото, RTS, FPS
Түсті реттеу	Түс температурасы	Түс температурасын таңдау немесе түсті қолмен реттеу (реттелетін режим)
Сурет сапасын реттеу	Қанықтылық	Қанықтылықты реттеу
	Көк түстің қарқындылықтың төмендеуі (Low Blue Light)	Көк түсті реттеу
	Гамма	Гамманы реттеу
	Түстер палитрасы	Түстер палитрасын теңшеу
	Жоғары динамикалық диапазон технологиясы (HDR)	HDR орнату
	Қозғалмалы кескінің жауап беру уақыты (MPRT)	Бейне бұлыңғырлығын азайту және жауап беру жылдамдығын арттыру
Экран	Экран пішімі	4:3 немесе кең экран пішімін таңдаңыз
	Адаптивті синхрондау (Adaptive Sync)	Адаптивті синхрондауды қосу/өшіру
	Пиксельді шамадан тыс жүктеу технологиясы (Overdrive)	Бейне сапасын жақсартады

Мәзір тармағы	Сипаттама	
Мәзір	Тіл	Тілді таңдау
	Көлденең қалып	Мәзірдің орнын көлденеңінен өзгерту
	Тік қалып	Мәзірдің орнын тігінен өзгерту
	Ашықтық	Мәзірдің ашықтығын орнату
	Күту уақыты	Белгіленген уақыт аралығында экрандық мәзірді автоматты түрде өшіру
Басқа	Өшіру таймері	Белгіленген уақыт аралығында мониторды автоматты түрде өшіру (1–24 сағат). Әдепкі бойынша өшіру уақыты орнатылмаған
	Дыбыс	Дыбысты қосу/өшіру
	Дыбыс деңгейі	Құлаққаптардағы дыбыс деңгейін реттеу
	Қалпына келтіру	Барлық баптауларды зауыттық параметрлерге қалпына келтіру

Ықтимал мәселелер және олардың шешімі

Мәселе	Шешім
Экран жұмыс істемейді	<ul style="list-style-type: none"> Монитордың қосұлы екенін тексеріңіз. Қуат адаптерінің дұрыс қосылғанын тексеріңіз. ДК қосұлы немесе ұйқы режимінде / қуатты үнемдеу режимінде екенін тексеріңіз. Экран мәзірінде жарықтық пен кереғарлықты реттеңіз.
Түстердің дұрыс емес/ерекше көрінісі	Мониторды басқа ДК-ға қосып көріңіз
Экрандағы дақтар / фантомдық сурет	Бұл құбылысты болдырмау үшін дисплей уақытын шектеуге болады. Экрандық мәзірге өтіп, «Күту уақыты» баптауын таңдаңыз, экрандық мәзірді автоматты түрде өшіру үшін аз уақытты орнатыңыз

Қызмет көрсету және күтім

- Тазаламас бұрын мониторды өшіріп, ашаны розеткадан алыңыз.
- Корпусты жұмсақ, дымқыл шүберекпен сүртіңіз.
- Экранды шаңнан жұмсақ, құрғақ және таза шүберекпен сүртіңіз. Тазалау үшін сұйықтықты пайдаланбаңыз, себебі бұл экранға зақым келтіруі мүмкін.
- Мониторды суға немесе басқа сұйықтыққа батырмаңыз.
- Абразивті немесе химиялық жуғыш заттарды қолданбаңыз.

Техникалық сипаттамалары

- Үлгісі: DF24N1.
- Сауда белгісі: DEXP.
- Экран диагоналы: 23,8”.
- Арақатынасы: 16:9
- Экранды жаңарту жиілігі: 180 Гц.
- Макс. қолдаулы ажыратымдылық: 1920 × 1080.
- Жарықтық: 250 кд/м².
- Кереғарлық: 1000:1.
- Пиксель тығыздығы: 93 ppi.
- Пиксельдің жауап беру уақыты (GtG): 5 мс.
- Пиксельдің жауап беру уақыты (MPRT): 1 мс.
- Матрицаны жарықтандыру түрі: LED.
- Матрица жасау технологиясы: IPS.
- Көлденең және тігінен көру бұрышы: 178°.
- Қосылым қосқыштары: HDMI, DisplayPort, AUDIO OUT.
- Low Blue Light технологиясы.
- Қуат тұтыну: 48 Вт.
- Ұйқы режимінде қуат тұтыну: 0,5 Вт.
- Адаптердің қуат параметрлері:
 - Кіріс: 100–240 В ~ 50 Гц.
 - Шығыс: 12 В = 4 А.
- Электр ток соғудан қорғау класы: III.
- Шаң мен ылғалдан қорғау дәрежесі: IP20.
- Сымды бекіту түрі: X.
- VESA өлшемі: 75 × 75.
- Қолдану саласы: тұрмыстық.

Жинақталым

- Монитор.
- Тұғыр.
- Қуат адаптері.
- HDMI кәбілі.
- Майлық.
- Негізді құрастыруға арналған бұрандалар.
- Пайдалану бойынша нұсқаулық.
- Кәбіл бекіткіші.

Монтаждау, сақтау, тасымалдау (тасу), өткізу және кәдеге жарату ережелері мен шарттары

- Құрылғыны орнату ережелері мен шарттары осы пайдалану нұсқаулығының «Құрастыру және орналастыру» бөлімінде сипатталған.
- Құрылғыны сақтау дайындаушы мен тұтынушының жылытылатын үй-жайларында ауа температурасы 5 °С-тан 40 °С-қа дейін және ауаның салыстырмалы ылғалдылығы 80%-дан аспайтын орауышта жүргізілуі тиіс. Үй-жайларда жемірілуді тудыратын жегі қоспалар (қышқылдар, сілтілер буы) болмауы тиіс.
- Құрылғы мұқият өңдеуді қажет етеді, оны шаң, кір, соққы, ылғал, от және т. б. әсерінен қорғайды.
- Құрылғыны тасымалдау құрғақ ортада жүзеге асырылуы керек.
- Құрылғыны өткізу жергілікті заңнамаға сәйкес жүргізілуі тиіс.
- Өнімнің қызмет ету мерзімі аяқталғаннан кейін оны қарапайым тұрмыстық қоқыспен бірге тастауға болмайды. Оның орнына, ол федералды немесе жергілікті заңдарға сәйкес кейіннен қайта өңдеу және жою үшін электр және электронды жабдықтарды тиісті қабылдау пунктіне кәдеге жаратуға тапсырылады. Осы өнімді дұрыс кәдеге жаратуды қамтамасыз ете отырып, сіз табиғи ресурстарды үнемдеуге көмектесесіз және дұрыс емделмеген жағдайда қоршаған ортаға және адамдардың денсаулығына зиян келтірмеуге көмектесесіз. Бұл өнімді қабылдау және кәдеге жарату орындары туралы толығырақ ақпаратты жергілікті муниципалды органдардан немесе тұрмыстық қоқыстарды шығаратын кәсіпорыннан алуға болады.
- Егер құрылғының ақаулығы анықталса, дереу уәкілетті қызмет көрсету орталығына хабарласыңыз немесе құрылғыны тастаңыз.

Қосымша ақпарат

Өндіруші: Гуандун Чанхун Электроникс Ко., Лтд.

1, Синъе солтүстік тас жолы, Наньюоу, Чжуншань қ., Гуандун пров., Қытай.

Қытайда жасалған.

Импорттаушы / Қазақстан Республикасында талаптар қабылдайтын заңды

тұлға: «DNS QAZAQSTAN (ДНС КАЗАХСТАН)» ЖШС, Астана қ-ы, Сарыарқа ауданы, Сарыарқа д-лы, 12 Ғ-т, Қазақстан Республикасы.

Электронды пошта мекен-жайы: info@dns-shop.kz

Тауар КО ТР (ЕАЭО) талаптарына сәйкес келеді.

Өнім сапасын жақсарту үшін сипаттамалар, өнім туралы ақпарат және оның сыртқы түрі пайдаланушыға алдын ала ескертусіз өзгертілуі мүмкін.

Өндіріс күні пайдаланушы нұсқаулығының орыс тіліндегі нұсқасында көрсетілген. V.2



Кепілдік талоны

SN/IMEI: _____

Кепілдікке қойылған күні: _____

Өндіруші бүкіл кепілдік мерзімі ішінде құрылғының үздіксіз жұмыс істейтініне, сондай-ақ материалдар мен құрастырымда ақаулар болмайтынына кепілдік береді. Кепілдік мерзімі бұйым сатып алынған сәттен бастап есептеледі және жаңа өнімдерге ғана қолданылады.

Кепілдікті қызмет көрсету бұйым пайдаланушы нұсқаулығына сәйкес пайдаланылған жағдайда, кепілдік мерзімі ішінде тұтынушының кінәсіз істен шыққан элементтерді тегін жөндеуді немесе ауыстыруды қамтиды. Элементтерді жөндеу немесе ауыстыру уәкілетті сервис орталықтарының аумағында жүргізіледі.

Кепілдік мерзімі: 36 ай.

Пайдалану мерзімі: 48 ай.

Сервистік орталықтардың өзекті тізімі келесі мекенжай бойынша:

<https://www.dns-shop.kz/service-center/>

Кепілдік міндеттемелер және тегін сервистік қызмет көрсету, егер оларды ауыстыру бұйымды бөлшектеуге байланысты болмаса, тауардың жиынтықтылығына кіретін, төменде аталған керек-жарақтарға қолданылмайды:

- ҚБП (қашықтықтан басқару пульті) үшін қуат элементтері (батареялары).
- Жалғағыш кәбілдер, антенналар және оларға арналған ауыстырғыштар, құлаққаптар, микрофондар, «HANDS-FREE» құрылғылары; жиынтықта жеткізілетін әртүрлі типтегі ақпарат тасығыштар, бағдарламалық жасақтама (БЖ) және драйверлер (бұйымның қатқыл магниттік дискілеріндегі жинақтағышқа алдын ала орнатылған БЖ қоса алғанда, бірақ онымен шектелмей), сыртқы енгізу-шығару құрылғылары және манипуляторлар.
- Қаптамалар, сөмкелер, белдіктер, тасымалдауға арналған баулар, монтаждық құрылғылар, құралдар, бұйымға қоса берілетін құжаттама.
- Табиғи тозуға ұшырайтын шығын материалдары мен бөлшектер.



Өндіруші келесі жағдайларда кепілдік міндеттемелерге ие болмайды:

- Кепілдік мерзімі аяқталды.
- Егер жеке (тұрмыстық, отбасылық) қажеттіліктерге арналған бұйым кәсіпкерлік қызметті жүзеге асыру үшін, сондай-ақ оның тікелей міндетіне сәйкес келмейтін басқа мақсаттарда пайдаланылған болса.
- Өндіруші бұйымды пайдалану кезінде пайдаланушы нұсқаулығының талаптарын бұзу, бұйымды орнату және оған қызмет көрсету жөніндегі ұсынымдарды, қосу ережелерін (бұйымның өзіне де, онымен байланысты бұйымдарға да сәйкес келмейтін желілік кернеудің әсері нәтижесінде туындаған қысқа тұйықталулар), бұйымды сақтау және тасымалдау кезінде өнім иесі және/немесе үшінші тұлғалар шектен ықтимал материалдық, моральдық және өзге де зиян үшін жауапты болмайды.
- Механикалық зақымданудың барлық жағдайлары: өнімді пайдалану кезінде алынған сызаттар, жарықтар, деформациялар, соққы іздері, майысулар, кептелістер және т.б.
- Түрлендірулерді, рұқсат етілмеген жөндеулерді осындай жұмыстарды жүргізуге уәкілетті емес адамдар жүргізген жағдайлар. Егер ақаулық конструкцияны немесе бұйымның сұлбасын өзгерту, Өндіруші қарастырмаған сыртқы құрылғыларды қосу, жергілікті заңнамаға сай сәйкестік сертификаты жоқ құрылғыны пайдалану салдарынан туындаған болса.
- Егер бұйымның ақауы еңсерілмейтін күштің әсерінен (табиғи элементтер, өрт, су тасқыны, жер сілкінісі, тұрмыстық факторлар және Өндірушіге тәуелді емес басқа жағдайлар) немесе Өндіруші болжай алмаған үшінші тұлғалардың әрекеттерінен туындаса.
- Бұйымның толық немесе ішінара істен шығуына алып келген бұйымның ішіне бөгде заттардың, өзге денелердің, заттектердің, сұйықтықтардың, жәндіктердің немесе жануарлардың түсуінен, агрессивті ортаның әсерінен, жоғары ылғалдылықтан, жоғары температуралардан туындаған ақау.
- Бұйымды сәйкестендіру (сериялық нөмірі) жоқ немесе сәйкес келмейді. Егер зақымданулар (кемшіліктер) зиянды бағдарламалық қамтаманың; БЖ ұсынушысының осы қызметті ұсынбауына байланысты мүмкіндігінсіз бұйымның бағдарламалық ресурстарына қолжетімділіктің болмауына әкеп соққан құпиясөздерді (кодтарды) оларды жинау/қалпына келтіру мүмкіндігінсіз орнату, ауыстыру немесе жою әсерінен туындаса.
- Егер жұмыстың ақаулықтары қуат беруші, кәбілдік, телекоммуникациялық желілердің, радиосигнал қуатының стандарттарға немесе техникалық регламенттеріне сәйкес келмеуінен, оның ішінде бедер ерекшеліктерінен және басқа да осыған ұқсас сыртқы факторлардан, бұйымның желі әрекет ететін шекарада немесе аймақтан тыс жерде пайдаланылуынан туындаған болса.
- Егер зақымданулар стандартты емес (түпнұсқалық емес) және/немесе сапасыз (зақымданған) шығыс материалдарын, керек-жарақтарды, қосалқы бөлшектерді, қуат беру элементтерін, әртүрлі үлгідегі ақпарат тасымалдағыштарды (CD, DVD дискілерді, жад карталарын, SIM карталарын, картридждерді қоса алғанда) пайдаланудан туындаса.
- Егер кемшіліктер үйлесімсіз контентті (әуендерді, графиканы, бейне және басқа файлдарды, Java қосымшаларын және оларға ұқсас бағдарламаларды) алуға, орнатуға және пайдалануға байланысты туындаған болса.
- Осы бұйыммен жанасып жұмыс істейтін басқа жабдыққа келтірілген залалға.



