

Руководство по эксплуатации

Монитор
DF27N4

DEXP

Содержание

| | |
|--|-----------|
| Назначение устройства | 4 |
| Меры предосторожности | 4 |
| Технические характеристики..... | 5 |
| Комплектация | 5 |
| Схема устройства | 6 |
| Сборка и размещение..... | 7 |
| Сборка и установка подставки монитора..... | 7 |
| Разборка монитора | 7 |
| Размещение | 8 |
| Эксплуатация | 8 |
| Подключение монитора..... | 8 |
| Управление функциями..... | 9 |
| Обслуживание и уход | 10 |
| Возможные проблемы и их решение | 10 |
| Правила и условия монтажа, хранения, перевозки (транспортировки), реализации и утилизации | 11 |
| Дополнительная информация | 12 |

Уважаемый покупатель!

Благодарим Вас за выбор нашей продукции.

Мы рады предложить Вам изделия и устройства, разработанные и изготовленные в соответствии с высокими требованиями к качеству, функциональности и дизайну. Перед началом эксплуатации внимательно прочитайте данное руководство, в котором содержится важная информация, касающаяся Вашей безопасности, а также рекомендации по правильному использованию продукта и уходу за ним. Позаботьтесь о сохранности настоящего руководства и используйте его в качестве справочного материала при дальнейшей эксплуатации изделия.

Назначение устройства

Монитор предназначен для визуализации информации с персонального компьютера.

Меры предосторожности

- Используйте только соответствующие типы розеток. Перед подключением монитора убедитесь в соответствии напряжения электрической сети параметрам питания монитора.
- Размещайте устройство исключительно на ровной и стабильной поверхности.
- Избегайте использования монитора рядом с устройствами, генерирующими магнитное поле (например, электромоторами, телевизорами и др.).
- Не ставьте тяжелые предметы на видеокабель и шнур питания, не прокладывая кабели в местах интенсивного движения.
- Оберегайте шнур адаптера питания от негативных физических воздействий (защемление, порезы, скручивание и т.д.).
- Не прикасайтесь к адаптеру питания мокрыми руками.
- Место установки монитора должно быть выбрано таким образом, чтобы избежать возникновения на его экране отражений и бликов.
- Оберегайте устройство от блокировки вентиляционных отверстий, а также от попадания посторонних объектов в корпус устройства.
- Не подвергайте устройство воздействию влаги, пыли и экстремальных температур во избежание его порчи.
- Всегда отключайте устройство от источника питания перед чисткой или длительным неиспользованием.
- Не используйте данное устройство после падений, а также при наличии видимых повреждений адаптера питания или самого устройства.
- При появлении посторонних звуков или запахов или обнаружении сбоев в работе устройства незамедлительно прекратите его использование и обратитесь в авторизованный сервисный центр.
- Устройство не предназначено для использования в коммерческих целях.
- Не пытайтесь разбирать устройство самостоятельно. Не снимайте крышку или заднюю панель монитора. Это может вызвать поражение электрическим током или возгорание. Находящиеся внутри части не подлежат обслуживанию пользователем. Обслуживание должно проводиться исключительно квалифицированным техническим персоналом авторизованного сервисного центра.

- Устройство не предназначено для использования детьми и лицами с ограниченными физическими, сенсорными или умственными способностями, кроме случаев, когда над ними осуществляется контроль другими лицами, ответственными за их безопасность. Не позволяйте детям играть с устройством.

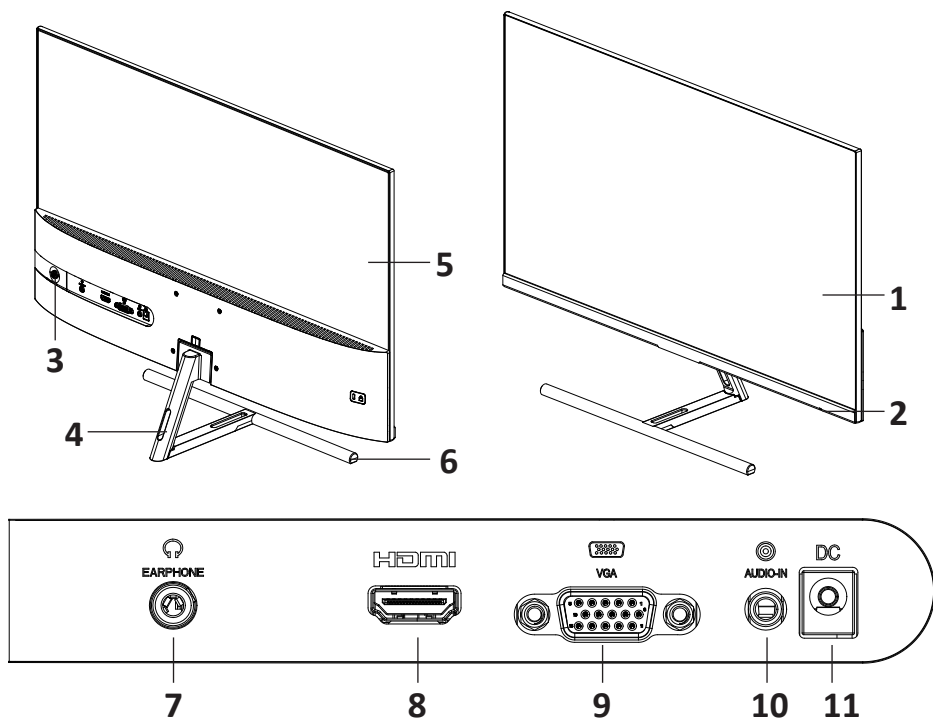
Технические характеристики

- Модель: DF27N4.
- Торговая марка: DEXP.
- Диагональ экрана: 27".
- Технология изготовления матрицы: IPS.
- Максимально поддерживаемое разрешение: 1920 × 1080.
- Тип подсветки матрицы: LED.
- Соотношение сторон: 16:9.
- Максимальное количество цветов: 16,7 млн.
- Частота при максимальном разрешении: 144 Гц.
- Время отклика пикселя (GtG): 5,5 мс.
- Яркость: 300 кд/м².
- Контрастность: 1500:1.
- Энергопотребление в рабочем режиме: 36 Вт.
- Размер VESA: 75 × 75.
- Плотность пикселей: 81,5 ppi.
- Разъемы: аудио, для наушников, VGA, HDMI.
- Параметры питания адаптера:
 - Вход: 100–240 В ~ 50–60 Гц.
 - Выход: 12 В = 3 А.
- Угол обзора:
 - Вертикальный: 178°.
 - Горизонтальный: 178°.
- Мощность динамиков: 2 × 2,5 Вт.
- Технология Low Blue Light: есть.
- Технология Flicker Free: есть.
- Тип крепления шнура питания: X.
- Класс защиты от поражения эл. током (устройство): III.
- Класс защиты от поражения эл. током (адаптер): II.
- Степень защиты: IP20.
- Область применения: бытовое.

Комплектация

- Монитор.
- Подставка.
- HDMI-кабель.
- DP-кабель.
- Адаптер питания.
- Салфетка для ухода за экраном.
- Руководство по эксплуатации.

Схема устройства

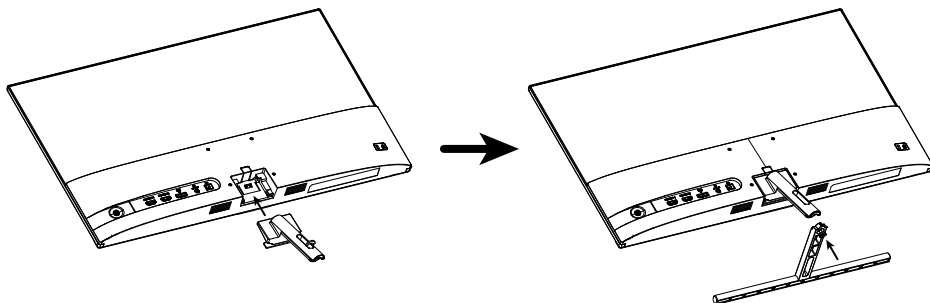


1. Экран.
2. Рамка.
3. Джойстик / кнопка управления.
4. Стойка.
5. Задняя панель.
6. Основание подставки.
7. Разъем для наушников.
8. Разъем HDMI.
9. Разъем VGA.
10. Вход аудио.
11. Разъем питания.

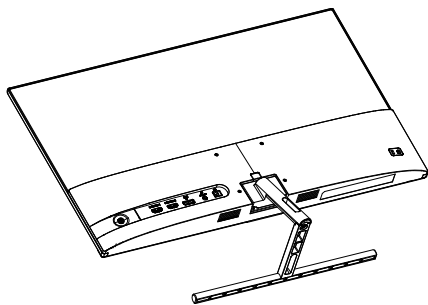
Сборка и размещение

Сборка и установка подставки монитора

1. Извлеките монитор из упаковки и поместите на ровную, мягкую и устойчивую поверхность экраном вниз.
2. Совместите стойку с указанным на схеме пазом на задней панели и надавите на стойку, чтобы зафиксировать ее.



3. Совместите винт из комплекта на основании с отверстиями для винта на стойке и закрутите его с помощью отвертки.
4. Сборка завершена.



Разборка монитора

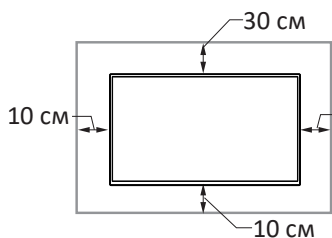
1. Открутите винт, соединяющий стойку и основание.
2. Нажмите на защелку и потяните стойку вниз, чтобы вывести ее из паза на задней панели.

Размещение

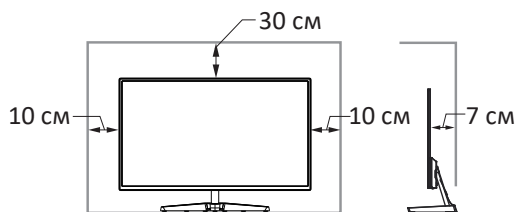
- Оберегайте устройство от попадания прямых солнечных лучей.
- Устанавливайте монитор в хорошо вентилируемых помещениях.
- Не кладите тяжелые предметы на верхнюю часть монитора.
- Устанавливайте монитор в сухом и непыльном месте.
- Не устанавливайте устройство вблизи источников магнитного поля (аудиосистемы, телевизоры и др.).

Внимание! Изображения даны только в ознакомительных целях и могут отличаться от реального устройства.

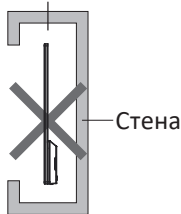
Размещение монитора на стене



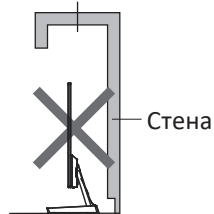
Размещение монитора на поверхности



Циркуляция воздуха



Циркуляция воздуха

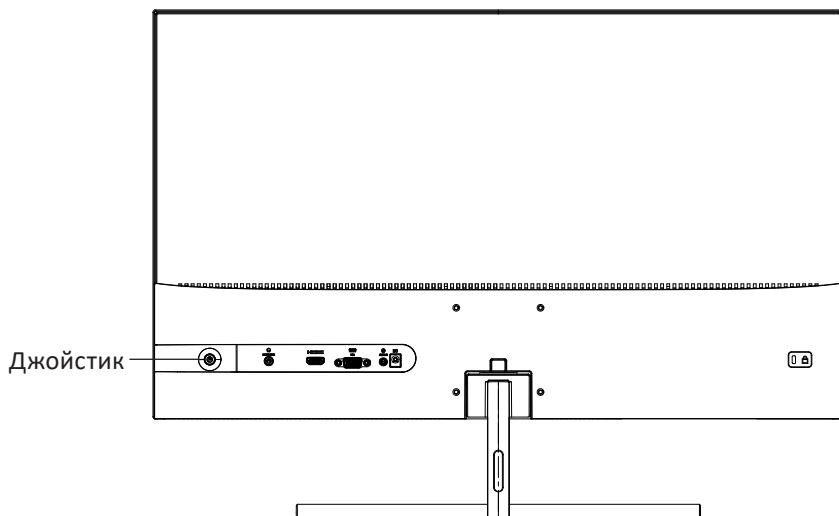


Эксплуатация

Подключение монитора

- Убедитесь, что оба устройства (монитор и ПК) отключены от сети.
- Подключите коннектор сигнального кабеля к соответствующему разъему монитора, а другой его конец — к разъему на видеокарте компьютера.
- Для подключения монитора к сети с заземлением вставьте коннектор адаптера питания в соответствующий разъем монитора, и подключите адаптер питания к сети.
- Установите разрешение и частоту обновления во вкладке «Разрешение экрана» (для Windows OS).

Управление функциями



- Джойстик вверх:
 - Выбор источника сигнала (если меню выключено).
 - В режиме экранного меню: перемещение между пунктами меню или увеличение значения выбранного параметра.
- Джойстик вниз:
 - Регулировка громкости (если меню выключено).
 - В режиме экранного меню: перемещение между пунктами меню или уменьшение значения выбранного параметра.
- Джойстик влево:
 - Включение игрового режима (если меню выключено).
 - В режиме экранного меню: переход к меню предыдущего уровня.
- Джойстик вправо:
 - Переключение профиля настроек (если меню выключено).
 - В режиме экранного меню: переход к меню следующего уровня / подтверждение выбора.
- Центральная кнопка:
 - Краткое нажатие — включение монитора / вызов экранного меню.
 - Длительное нажатие (3 секунды) — выключение монитора.

Обслуживание и уход

- Для чистки экрана используйте только сухую мягкую ткань. Не используйте жидкости или химические вещества.
- Протирайте корпус слегка влажной тканью. Не используйте агрессивные растворы.
- Оберегайте устройство от попадания прямых солнечных лучей.

Внимание! Не снимайте крышку или заднюю панель монитора. Это может вызвать поражение электрическим током или возгорание. Находящиеся внутри части не подлежат обслуживанию пользователем. Обслуживание должно проводиться исключительно квалифицированным техническим персоналом авторизованного сервисного центра.

Возможные проблемы и их решение

| Проблема | Решение |
|---|---|
| Монитор не включается, питание не подается | <ul style="list-style-type: none">• Проверьте корректность подключения к сети• Убедитесь в плотности подключения шнура питания |
| | Проверьте, не поврежден ли шнур питания и замените его при необходимости |
| Монитор сильно греется | При размещении монитора соблюдайте расстояния, указанные в данном руководстве по эксплуатации для нормальной циркуляции воздуха |
| Темные/светлые пятна на дисплее при включении | Это нормальное явление, возникающее из-за разницы температуры. Спустя 20 минут работы монитора пятна пропадут |
| Вертикальные и горизонтальные полосы на дисплее | Установите поддерживаемую частоту изображения на ПК |
| Питание подается, но нет изображения | Убедитесь в плотности подключения кабелей |
| | Проверьте плотность подключения видеокарты |
| | Убедитесь в отсутствии повреждений разъемов монитора и коннекторов кабелей |
| | Отрегулируйте яркость и контрастность |
| Искажение цветов, черно-белое изображение | Убедитесь, что разъем монитора и коннектор видеокабеля не повреждены. Замените кабель при необходимости |
| | Убедитесь, что видеокарта плотно сидит в разьеме материнской платы |
| | Отрегулируйте яркость и контрастность |

Внимание! Если вышеперечисленные меры не помогли в решении проблемы, незамедлительно прекратите использование устройства и обратитесь в авторизованный сервисный центр.

Правила и условия монтажа, хранения, перевозки (транспортировки), реализации и утилизации

- Правила и условия монтажа устройства описаны в разделе «Сборка и размещение» данного руководства по эксплуатации.
- Хранение устройства должно производиться в упаковке в отапливаемых помещениях у изготовителя и потребителя при температуре воздуха от 5 °С до 40 °С и относительной влажности воздуха не более 80%. В помещениях не должно быть агрессивных примесей (паров кислот, щелочей), вызывающих коррозию.
- Перевозка устройства должна осуществляться в сухой среде.
- Устройство требует бережного обращения, оберегайте его от воздействия пыли, грязи, ударов, влаги, огня и т.д.
- Реализация устройства должна производиться в соответствии с местным законодательством.
- После окончания срока службы изделия его нельзя выбрасывать вместе с обычным бытовым мусором. Вместо этого оно подлежит сдаче на утилизацию в соответствующий пункт приема электрического и электронного оборудования для последующей переработки и утилизации в соответствии с федеральным или местным законодательством. Обеспечивая правильную утилизацию данного продукта, Вы помогаете сберечь природные ресурсы и предотвращаете ущерб для окружающей среды и здоровья людей, который возможен в случае ненадлежащего обращения. Более подробную информацию о пунктах приема и утилизации данного продукта можно получить в местных муниципальных органах или на предприятии по вывозу бытового мусора.
- При обнаружении неисправности устройства следует немедленно обратиться в авторизованный сервисный центр или утилизировать устройство.

Дополнительная информация

Изготовитель: ХОНГ КОНГ ОУВЕВЬЮ ИНДАСТРИ КО., ЛИМИТЕД.

Каб. 20 блок В3, 07/эт. промцентра Тхюньмунь, трасса Сань Пин №2, Тхюньмунь, Гонконг.

Manufacturer: HONG KONG OVERVIEW INDUSTRY CO., LIMITED.

ROOM 20 UNIT B3, 07/FL TUEN MUN INDUSTRIAL CENTRE, NO. 2 SAN PING CIRCUIT, TUEN MUN, HONG KONG.

Сделано в Китае.

Импортер в России / уполномоченное изготовителем лицо:

ООО «Восток Центр».

690048, Приморский край, г.о. Владивостокский, г. Владивосток, ул. Ильичева, д. 20, помещ. 3.

Адрес электронной почты: vostokcentr@mail.dlogistix.com

Товар соответствует требованиям ТР ТС (ЕАЭС).

Внешний вид изделия и его характеристики могут подвергаться изменениям без предварительного уведомления для улучшения качества.

Фактический интерфейс устройства может отличаться от представленного в данном руководстве.



Товар изготовлен (мм.гггг): _____ v.1

Гарантийный талон

SN/IMEI: _____

Дата постановки на гарантию: _____

Производитель гарантирует бесперебойную работу устройства в течение всего гарантийного срока, а также отсутствие дефектов в материалах и сборке. Гарантийный период исчисляется с момента приобретения изделия и распространяется только на новые продукты.

В гарантийное обслуживание входит бесплатный ремонт или замена элементов, вышедших из строя не по вине потребителя в течение гарантийного срока при условии эксплуатации изделия согласно руководству пользователя. Ремонт или замена элементов производится на территории уполномоченных сервисных центров.

Срок гарантии: 36 мес.

Срок эксплуатации: 48 мес.

Актуальный список сервисных центров по адресу:

<https://www.dns-shop.ru/service-center/>

Гарантийные обязательства и бесплатное сервисное обслуживание не распространяются на перечисленные ниже принадлежности, входящие в комплектность товара, если их замена не связана с разборкой изделия:

- Элементы питания (батарейки) для ПДУ (Пульт дистанционного управления).
- Соединительные кабели, антенны и переходники для них, наушники, микрофоны, устройства «HANDS-FREE»; носители информации различных типов, программное обеспечение (ПО) и драйверы, поставляемые в комплекте (включая, но не ограничиваясь ПО, предустановленным на накопитель на жестких магнитных дисках изделия), внешние устройства ввода-вывода и манипуляторы.
- Чехлы, сумки, ремни, шнуры для переноски, монтажные приспособления, инструменты, документацию, прилагаемую к изделию.
- Расходные материалы и детали, подвергающиеся естественному износу.



Производитель не несет гарантийных обязательств в следующих случаях:

- Истек Гарантийный срок.
- Если изделие, предназначенное для личных (бытовых, семейных) нужд, использовалось для осуществления предпринимательской деятельности, а также в иных целях, не соответствующих его прямому назначению.
- Производитель не несет ответственности за возможный материальный, моральный и иной вред, понесенный владельцем изделия и/или третьими лицами, вследствие нарушения требований руководства пользователя при использовании, несоблюдения рекомендаций по установке и обслуживанию изделия, правил подключения (короткие замыкания, возникшие также в результате воздействия несоответствующего сетевого напряжения, как на само изделие, так и на изделия, сопряженные с ним), хранении и транспортировки изделия.
- Все случаи механического повреждения: сколы, трещины, деформации, следы ударов, вмятины, замятия и др., полученные в процессе эксплуатации изделия.
- Имеются следы сторонней модификации, несанкционированного ремонта лицами, не уполномоченными для проведения таких работ. Если дефект вызван изменением конструкции или схемы изделия, подключением внешних устройств, не предусмотренных Производителем, использованием устройства, не имеющего сертификата соответствия согласно местному законодательству.
- Если дефект изделия вызван действием непреодолимой силы (природных стихий, пожаров, наводнений, землетрясений, бытовых факторов и прочих ситуаций, не зависящих от Производителя), либо действиями третьих лиц, которые Производитель не мог предвидеть.
- Дефект вызван попаданием внутрь изделия посторонних предметов, инородных тел, веществ, жидкостей, насекомых или животных, воздействием агрессивных сред, высокой влажности, высоких температур, которые привели к полному или частичному выходу из строя изделия.
- Отсутствует или не соответствует идентификация изделия (серийный номер). Если повреждения (недостатки) вызваны воздействием вредоносного программного обеспечения; установкой, сменой или удалением паролей (кодов), приведшим к отсутствию доступа к программным ресурсам изделия, без возможности их сброса/восстановления, ввиду отсутствия предоставления данной услуги поставщиком ПО.
- Если дефекты работы вызваны несоответствием стандартам или техническим регламентам питающих, кабельных, телекоммуникационных сетей, мощности радиосигнала, в том числе из-за особенностей рельефа и других подобных внешних факторов, использования изделия на границе или вне зоны действия сети.
- Если повреждения вызваны использованием нестандартных (неоригинальных) и/или некачественных (поврежденных) расходных материалов, принадлежностей, запасных частей, элементов питания, носителей информации различных типов (включая CD, DVD диски, карты памяти, SIM-карты, картриджи).
- Если недостатки вызваны получением, установкой и использованием несовместимого контента (мелодии, графика, видео и другие файлы, приложения Java и подобные им программы).
- На ущерб, причиненный другому оборудованию, работающему в сопряжении с данным изделием.



