

# Руководство по эксплуатации

---

Электрический духовой  
шкаф  
2ММТ

**DEXP**



<b>НАЗНАЧЕНИЕ УСТРОЙСТВА .....</b>	<b>4</b>
<b>МЕРЫ ПРЕДОСТОРОЖНОСТИ.....</b>	<b>4</b>
<b>СХЕМА УСТРОЙСТВА .....</b>	<b>6</b>
<b>ПАНЕЛЬ УПРАВЛЕНИЯ .....</b>	<b>6</b>
Описание режимов .....	7
<b>УСТАНОВКА .....</b>	<b>8</b>
Требования к пространству.....	8
Установка в напольный шкаф .....	9
Установка в шкаф-пенал.....	10
Крепление духового шкафа .....	11
Установка ручки двери .....	11
Подключение к электросети .....	12
<b>ЭКСПЛУАТАЦИЯ .....</b>	<b>13</b>
При первом использовании.....	13
Работа с устройством .....	13
Аксессуары .....	13
<b>ОБСЛУЖИВАНИЕ И УХОД .....</b>	<b>14</b>
Функция очистки паром .....	15
Замена лампы .....	15
<b>ВОЗМОЖНЫЕ ПРОБЛЕМЫ И ИХ РЕШЕНИЕ.....</b>	<b>16</b>
<b>ТЕХНИЧЕСКИЕ ХАРАКТЕРИСТИКИ.....</b>	<b>17</b>
<b>КОМПЛЕКТАЦИЯ .....</b>	<b>17</b>
<b>ИНФОРМАЦИЯ ОБ ЭНЕРГОЭФФЕКТИВНОСТИ.....</b>	<b>18</b>
<b>ПРАВИЛА И УСЛОВИЯ МОНТАЖА, ХРАНЕНИЯ, ПЕРЕВОЗКИ (ТРАНСПОРТИРОВКИ), РЕАЛИЗАЦИИ И УТИЛИЗАЦИИ.....</b>	<b>19</b>
<b>ДОПОЛНИТЕЛЬНАЯ ИНФОРМАЦИЯ.....</b>	<b>20</b>

# Уважаемый покупатель!

Благодарим Вас за выбор нашей продукции.

Мы рады предложить Вам изделия и устройства, разработанные и изготовленные в соответствии с высокими требованиями к качеству, функциональности и дизайну. Перед началом эксплуатации внимательно прочитайте данное руководство, в котором содержится важная информация, касающаяся Вашей безопасности, а также рекомендации по правильному использованию продукта и уходу за ним. Позаботьтесь о сохранности настоящего руководства и используйте его в качестве справочного материала при дальнейшей эксплуатации изделия.

## НАЗНАЧЕНИЕ УСТРОЙСТВА

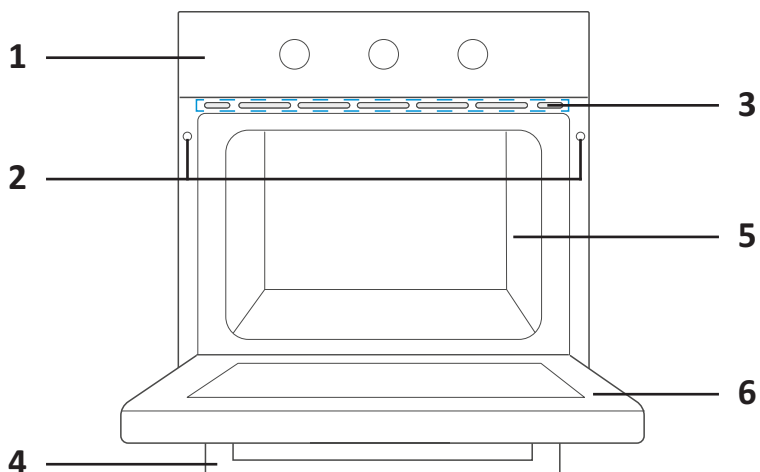
Духовой шкаф предназначен для приготовления, а также разогрева готовых продуктов питания и блюд.

## МЕРЫ ПРЕДОСТОРОЖНОСТИ

- Внимательно прочитайте данное руководство перед использованием устройства и сохраните его для дальнейших обращений.
- Перед подключением устройства к источнику питания убедитесь, что параметры Вашей домашней электросети соответствуют его техническим характеристикам.
- Не погружайте устройство, шнур питания, электрическую вилку в воду и другие жидкости во избежание поражения электрическим током и получения травм.
- Устанавливайте устройство в хорошо проветриваемом помещении с достаточной вентиляцией.
- Во избежание короткого замыкания не допускайте контакта устройства с любыми жидкостями, не помещайте рядом с ним открытые емкости с жидкостью.
- Незамедлительно отключите устройство от электросети в случае его неисправности, а также в случае повреждения шнура или вилки. Обратитесь в авторизованный сервисный центр.
- Не тяните и не перемещайте устройство за шнур. Не сгибайте и не наматывайте шнур вокруг устройства. Также не допускайте, чтобы шнур питания перегибался через край столешницы, касался горячих поверхностей или острых углов.
- Всегда отключайте устройство от сети, если оно не используется, перед очисткой, сборкой и разборкой.
- Всегда выключайте устройство перед отключением его от сети. Отключайте устройство от сети за изолированную вилку, не тяните за сам шнур.
- Не используйте устройство вне помещений.
- Во избежание риска возникновения пожара не размещайте данное устройство в непосредственной близости от легковоспламеняющихся жидкостей, материалов и объектов (например, занавесок).
- Установку устройства производите только в соответствии с порядком, описанным в настоящем руководстве.

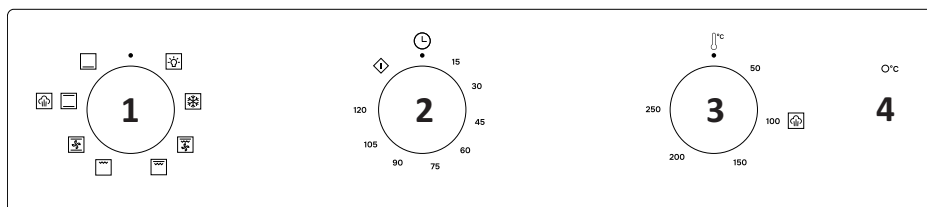
- Установка и заземление устройства должны производиться квалифицированными специалистами. Неправильная установка или заземление может вызвать угрозу жизни и здоровью пользователя.
- Не оставляйте включенное устройство без присмотра. Чрезмерный нагрев приготавливаемой пищи может привести к задымлению и/или воспламенению. В случае возникновения пожара не тушите огонь водой. Отключите устройство от сети, а затем накройте пламя противопожарным одеялом.
- Это устройство отвечает всем стандартам электромагнитной безопасности. Тем не менее, если Вы пользуетесь кардиостимулятором или другими электрическими имплантатами (инсулиновой помпой и др.), дополнительно проконсультируйтесь с Вашим лечащим врачом.
- Во время работы некоторые части поверхности устройства могут сильно нагреваться. Убедитесь, что при работе с устройством Ваша одежда, волосы или открытые части тела не касаются горячей поверхности. Открывайте дверцу с осторожностью, так как горячий пар, выходящий из рабочей камеры устройства, может вызвать ожоги.
- Не прикасайтесь к внутренним частям устройства во время работы во избежание ожогов. Для извлечения из рабочей камеры горячих принадлежностей или посуды используйте прихватки.
- Устройство не предназначено для использования детьми и лицами с ограниченными физическими, сенсорными или умственными способностями, кроме случаев, когда над ними осуществляется контроль другими лицами, ответственными за их безопасность. Не позволяйте детям играть с устройством.
- Не используйте устройство для обогрева помещения.
- После окончания работы всегда выключайте устройство.
- Не разбирайте устройство самостоятельно во избежание поражения электрическим током. Данное устройство не содержит элементов, обслуживаемых пользователем. Обслуживание и ремонт должны производиться только квалифицированными специалистами авторизованного сервисного центра.
- Не используйте металлические щетки и/или абразивные чистящие средства для чистки устройства.
- Устройство не предназначено для управления с помощью внешнего таймера или отдельной системы дистанционного управления.
- Не рекомендуется готовить блюда, в которых используются напитки с высоким содержанием спирта. Пары спирта в рабочей камере могут вспыхнуть. Добавляйте в блюда только небольшое количество напитков с высоким содержанием спирта и открывайте дверцу с осторожностью.
- Запрещается наливать воду в горячую рабочую камеру. Это может привести к образованию горячего пара. В результате изменения температуры возможно повреждение покрытия рабочей камеры.
- Не садитесь и не становитесь на открытую дверцу духового шкафа. Не ставьте посуду и принадлежности на дверцу духового шкафа.
- Не передвигайте устройство за ручку дверцы.
- Устройство не предназначено для использования в коммерческих целях.
- Используйте устройство только по назначению.

## СХЕМА УСТРОЙСТВА



1. Панель управления.
2. Отверстия для крепления.
3. Отверстия вентиляции.
4. Ручка дверцы.
5. Рабочая камера.
6. Стекло дверцы.










## ПАНЕЛЬ УПРАВЛЕНИЯ



1. Переключатель режимов.
2. Регулятор таймера.
3. Регулятор температуры.
4. Индикатор нагрева.

**Примечание:** изображения представленные в данном руководстве могут отличаться от реального устройства.

## ОПИСАНИЕ РЕЖИМОВ

Режим	Описание
	Освещение рабочей камеры. Позволяет наблюдать за процессом приготовления, не открывая дверцу. Загорается при использовании всех режимов приготовления
	Разморозка. Циркуляция воздуха при комнатной температуре обеспечивает быструю разморозку продуктов (без использования нагрева). Это эффективный способ ускорить время размораживания готовых блюд
	Двойной гриль + конвекция. Одновременная работа верхнего нагревательного элемента, гриля и конвекционного вентилятора. Подходит для зажаривания больших порций мяса
	Двойной гриль. Одновременная работа внутреннего и внешнего верхнего нагревательного элемента. Подходит для зажаривания более крупных блюд
	Гриль. Подходит для обыкновенной жарки. Работает внутренний верхний нагревательный элемент духовки, что позволяет направить жар непосредственно на блюдо
	Нагрев с конвекцией. Одновременная работа конвекции и нагревательных элементов обеспечивает быстрое и равномерное приготовление
	<ol style="list-style-type: none"> <li>1. Функция очистки паром. Пар облегчает очистку от сильных загрязнений (присохшие остатки пищи и жирные пятна) в рабочей камере.</li> <li>2. Нагрев сверху и снизу. Нагрев осуществляется равномерно сверху и снизу. Выпечка и прожарка осуществляется на одном уровне</li> </ol>
	Нагрев снизу: работает нижний нагревательный элемент. Подходит для медленного приготовления или разогрева блюд
	Выключено. Переведите переключатель в это положение, чтобы выключить духовку

### ТРЕБОВАНИЯ К ПРОСТРАНСТВУ

- Поместите устройство в предназначенное для него пространство кухни. Его можно расположить под столешницей или встроить в шкаф-пенал.
- Для обеспечения достаточной вентиляции при установке духового шкафа придерживайтесь указанных в данном руководстве расстояний.

### ВНИМАНИЕ!

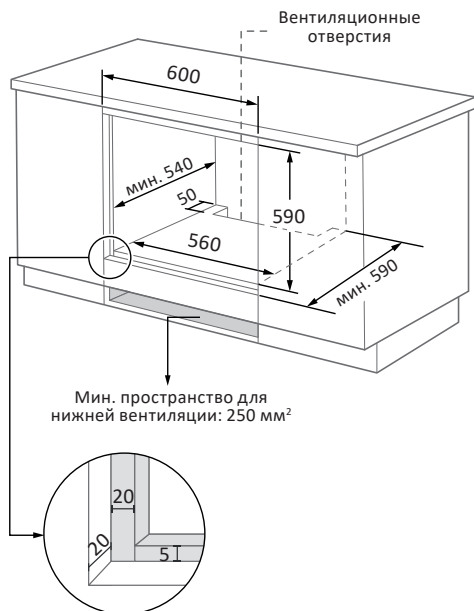
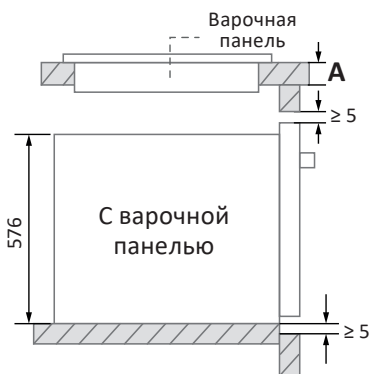
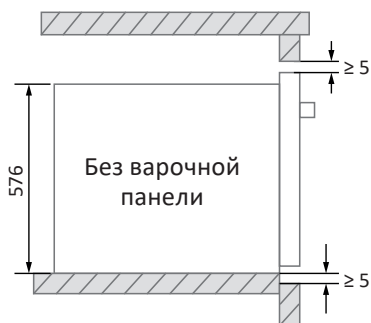
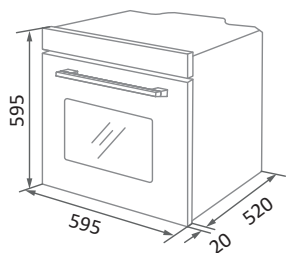
- Убедитесь, что реальные расстояния не меньше указанных в данном руководстве.
- Убедитесь, что панели кухонного гарнитура, примыкающие к духовому шкафу, выполнены из жаропрочного материала, а клей деталей кухонного гарнитура выдерживает температуру не менее 120 °С. В противном случае детали и клей могут расплавиться и повредить гарнитур.
- При встраивании устройства в кухонный гарнитур все электрические части должны быть полностью изолированы. Защита должна быть прочно закреплена таким образом, чтобы можно было ее удалить, не прибегая к помощи специальных инструментов.
- Снимите заднюю панель на кухонном гарнитуре для обеспечения циркуляции воздуха вокруг духового шкафа. Расстояние между духовым шкафом и задней стенкой должно быть не менее 50 мм.

### ПРИМЕЧАНИЕ

Все размеры на схемах указаны в миллиметрах (мм).

## УСТАНОВКА В НАПОЛЬНЫЙ ШКАФ

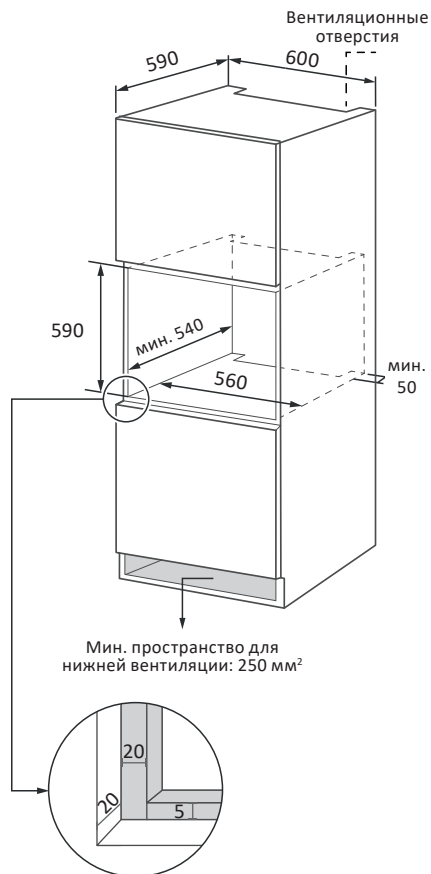
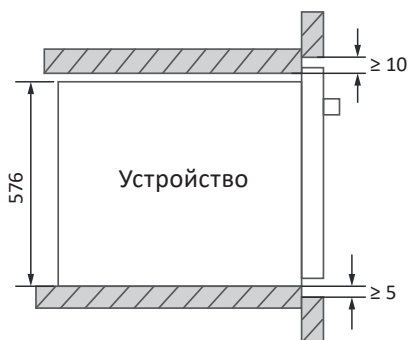
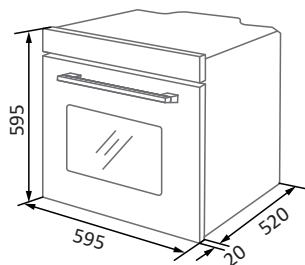
- Толщина доски шкафа — 20 мм.
- Если розетка установлена сзади устройства, глубина проема шкафа должна быть увеличена с 590 мм до 620 мм минимум.



- Оставьте 5 мм для дверной панели сверху и снизу.
- Оставьте 20 мм для дверной панели слева и справа.
- Оставьте 20 мм для дверной панели по толщине.
- Если устройство устанавливается под варочной панелью, минимальная толщина столешницы указана ниже:

Тип варочной панели	Толщина столешницы (А)
Индукционная панель	37 мм
Индукционная поверхность	47 мм
Газовая панель	30 мм
Электрическая панель	27 мм

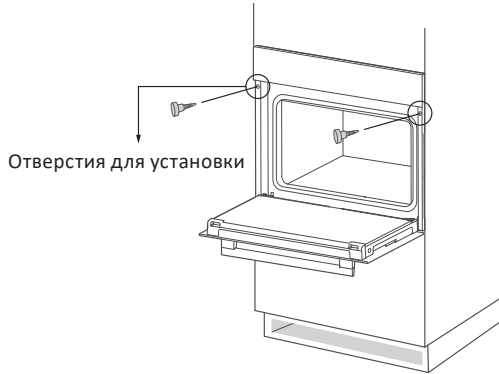
## УСТАНОВКА В ШКАФ-ПЕНАЛ



- Толщина доски шкафа — 20 мм.
- Если розетка установлена сзади устройства, глубина проема шкафа должна быть увеличена с 590 мм до 620 мм минимум.
- Оставьте 10 мм сверху и 5 мм снизу.
- Оставьте 20 мм для дверной панели слева и справа.
- Оставьте 20 мм для дверной панели по толщине.

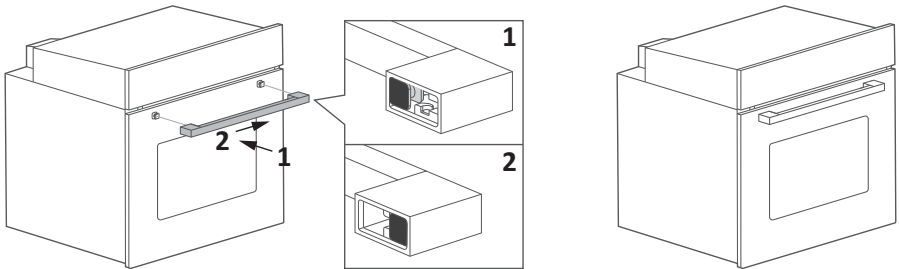
## КРЕПЛЕНИЕ ДУХОВОГО ШКАФА

1. Поместите духовой шкаф в подготовленную нишу кухонной секции.
2. Откройте дверцу духового шкафа.
3. Вставьте две резиновые втулки в отверстия в раме духового шкафа и закрепите его винтами, входящими в комплект поставки.



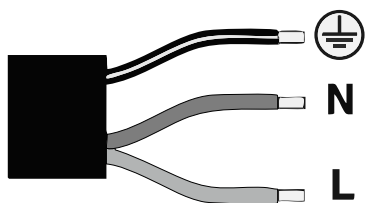
## УСТАНОВКА РУЧКИ ДВЕРИ

4. Вставьте ручку в два металлических крепления на двери.
5. Переместите ручку параллельно вправо так, чтобы она плотно зафиксировалась.
6. Край ручки должен совпадать с линией крепления.



## ПОДКЛЮЧЕНИЕ К ЭЛЕКТРОСЕТИ

- Подключение устройства к источнику питания, а также замена шнура должны осуществляться только квалифицированным специалистом.
- Для подключения устройства к электросети не используйте переходники или удлинители, так как они могут вызвать перегрев и возгорание.
- Используйте розетку с силой тока 16 А.
- Не устанавливайте устройство за дверцей кухонного гарнитура, так как это может привести к перегреву.
- После распаковки проверьте устройство на наличие повреждений. Не подключайте устройство, если оно было повреждено при транспортировке.
- Не перекрывайте вентиляционные отверстия устройства и пространство между шкафом и устройством.
- Убедитесь, что розетка легко доступна для экстренного выключения устройства из сети.



Желто-зеленый провод (Нулевой защитный)

Голубой провод (Нулевой рабочий)

Коричневый провод (Фаза)

## ПРИ ПЕРВОМ ИСПОЛЬЗОВАНИИ

- Снимите все упаковочные материалы с устройства и извлеките все принадлежности из рабочей камеры.
- Протрите устройство изнутри и снаружи мягкой влажной тканью с чистящим средством.
- При первом использовании убедитесь, что помещение хорошо проветривается.
- При первом включении устройства от него может исходить неприятный запах. Это нормальное явление, вызванное нагреванием материала прослойки между нагревательными панелями. Перед первым использованием рекомендуется включить режим нагрева сверху и снизу при температуре 250 °С приблизительно на 30–60 минут.

## РАБОТА С УСТРОЙСТВОМ

1. Для выбора режима поворачивайте переключатель режимов.
2. Для установки температуры поворачивайте регулятор температуры.
3. Установите время приготовления с помощью регулятора таймера. Если устанавливать время не требуется, установите регулятор таймера в положение «◊».
4. Устройство начнет приготовление автоматически после выставления времени таймера.
5. По окончании использования установите все регуляторы в положение «●».

### ВНИМАНИЕ!

Устройство не начнет работу, пока не будет установлен таймер.

## АКСЕССУАРЫ

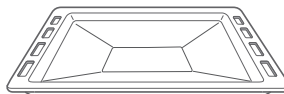
### Решетка

Для жарки на гриле или установки посуды и форм для запекания.



### Универсальный противень

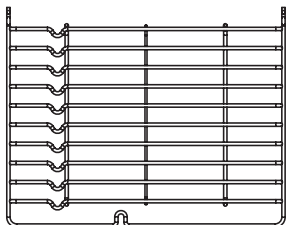
Для приготовления большого количества пищи: выпечки, замороженных блюд и т.п., а также для сбора жира/сока при использовании гриля.



## Боковые опорные решетки

Данные решетки расположены с двух сторон рабочей камеры.

Для приготовления блюд большого размера эти решетки можно снять, а форму для запекания расположить на дне духовки во время использования режимов «Гриль», «Двойной гриль», «Двойной гриль + Конвекция».



### ПРИМЕЧАНИЕ

Ставя форму на дно духового шкафа, не включайте режим «Нагрев снизу», чтобы тепло не концентрировалось под формой.

## ОБСЛУЖИВАНИЕ И УХОД

Регулярно очищайте части устройства, которые непосредственно контактируют с продуктами питания.

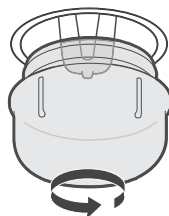
- Перед очисткой и обслуживанием устройства отключите его от сети питания.
- Установите все регуляторы в положение «●».
- Дождитесь, пока внутренняя часть устройства остынет и будет слегка теплой, в этом состоянии легче всего проводить очистку.
- Очистите поверхности устройства влажной тканью, мягкой щеткой или губкой, затем вытрите насухо.
- При сильном загрязнении воспользуйтесь функцией очистки паром (см. «Функция очистки паром»).
- Для очистки стекла дверцы духового шкафа не используйте жесткие металлические губки и скребки, которые могут поцарапать поверхность и привести к дальнейшему повреждению стекла.
- Не допускайте попадания кислотосодержащих веществ (лимонного сока, уксуса и т.п.) на нержавеющие стальные детали.
- Не используйте очиститель высокого давления для очистки устройства.
- Вымойте противни в теплой воде с использованием мягкого моющего средства. Вы также можете мыть противни в посудомоечной машине.
- Не используйте абразивные средства при чистке устройства.

## ФУНКЦИЯ ОЧИСТКИ ПАРОМ

1. Налейте в камеру 250 мл мыльной воды. Промокните мыльной водой сильные загрязнения.
2. Включите духовку в розетку, закройте дверцу и установите переключатель режимов и регулятор температуры в положение «☑» (100 °C).
3. Установите регулятор таймера на 30 мин.
4. После окончания функции дайте устройству полностью остыть. Затем протрите камеру губкой. В конце протрите камеру насухо тканью.

## ЗАМЕНА ЛАМПЫ

5. Выключите устройство, отключите шнур питания из сети.
6. Открутите стеклянную защиту лампы против часовой стрелки (следует учитывать, что она может плохо двигаться) и замените лампу на новую того же типа.
7. Прикрутите защиту лампы обратно.



### ПРИМЕЧАНИЕ

Используйте только галогенные лампы с характеристиками 220–240 В, устойчивые к температуре до 300 °C.

## ВОЗМОЖНЫЕ ПРОБЛЕМЫ И ИХ РЕШЕНИЕ

Проблема	Возможная причина	Решение
Устройство не включается	Устройство не подключено к сети	Подключите устройство к сети
	Таймер не включен	Чтобы устройство начало работу, необходимо выбрать режим и включить таймер
	Дверца духовки не закрыта	Плотно закройте дверцу
Освещение духовки не работает	Лампа неисправна	Обратитесь в авторизованный сервисный центр для замены лампы
От устройства исходит неприятный запах или дым	Нормальное явление, вызванное нагреванием материала прослойки между нагревательными панелями	Включите режим нагрева сверху и снизу при температуре 250 °C приблизительно на 90 минут. Убедитесь, что помещение хорошо проветривается
Блюдо подгорело или неравномерно пропеклось	Слишком высокая температура или слишком большое время приготовления	Установите более низкую температуру или меньшее время приготовления
	Блюдо расположено слишком близко к нагревательному элементу	Переставьте решетку или противень с блюдом на другой уровень
После завершения приготовления вентилятор все еще работает	Вентилятор работает для понижения температуры в камере	Нормальное явление. Достаньте готовое блюдо, оставьте устройство до полного выключения вентилятора. Не выключайте устройство из сети

## ТЕХНИЧЕСКИЕ ХАРАКТЕРИСТИКИ

- Модель: 2ММТ.
- Торговая марка: DEXP.
- Параметры питания: 220–240 В ~ 50 Гц.
- Потребляемая мощность: 3000 Вт.
- Объем рабочей камеры: 70 л.
- Максимальная температура: 250 °С.
- Количество режимов работы: 9.
- Класс защиты от поражения эл. током: I.
- Степень защиты от влаги и пыли: IPX0.
- Тип крепления шнура питания: Y.
- Класс энергопотребления: А.
- Энергопотребление за цикл в режиме принудительной конвекции: 0,89 кВт·ч.
- Энергопотребление за цикл в режиме естественной конвекции: 0,99 кВт·ч.
- Длина шнура питания: 1,05 м.
- Вес нетто: 32 кг.
- Габариты (Ш × Г × В): 59,5 × 54 × 59,5 см.
- Область применения: бытовое.

## КОМПЛЕКТАЦИЯ

- Устройство.
- Решетка.
- Противень.
- Глубокий противень.
- Руководство по эксплуатации.



ЭНЕРГЕТИЧЕСКАЯ  
ЭФФЕКТИВНОСТЬ

**DEXP**

**2ММТ**



A+++

A++

A+

A

B

C

D

**A**



**70 л**



**0,99** кВт·ч/цикл



**0,89** кВт·ч/цикл

ГОСТ 33870-2016

## ПРАВИЛА И УСЛОВИЯ МОНТАЖА, ХРАНЕНИЯ, ПЕРЕВОЗКИ (ТРАНСПОРТИРОВКИ), РЕАЛИЗАЦИИ И УТИЛИЗАЦИИ

- Правила и условия монтажа устройства описаны в разделе «Установка» данного руководства по эксплуатации.
- Хранение устройства должно производиться в упаковке в отапливаемых помещениях у изготовителя и потребителя при температуре воздуха от 5 °С до 40 °С и относительной влажности воздуха не более 80%. В помещениях не должно быть агрессивных примесей (паров кислот, щелочей), вызывающих коррозию.
- Для обеспечения корректной транспортировки устройства необходимо соблюдение следующих требований:
  - извлеките из устройства все внутренние принадлежности, если они есть, и упакуйте их отдельно;
  - убедитесь в правильности упаковки устройства для сохранения его работоспособности и внешнего вида (крупногабаритную технику необходимо обернуть в полиэтиленовую или пузырчатую пленку с подкладками из гофрированного картона в критических местах);
  - надежно зафиксируйте устройство ремнями, чтобы исключить возможность его перемещения по транспортному средству;
  - для полного исключения воздействия внешней среды используйте только закрытый транспорт;
  - обеспечьте крайне осторожное обращение с упаковкой при выполнении погрузочно-разгрузочных работ.
- Устройство требует бережного обращения, оберегайте его от воздействия пыли, грязи, ударов, влаги, огня и т.д.
- Реализация устройства должна производиться в соответствии с местным законодательством.
- После окончания срока службы устройства его нельзя выбрасывать вместе с обычным бытовым мусором. Вместо этого оно подлежит сдаче на утилизацию в соответствующий пункт приема электрического и электронного оборудования для последующей переработки и утилизации в соответствии с федеральным или местным законодательством. Обеспечивая правильную утилизацию данного продукта, Вы помогаете сберечь природные ресурсы и предотвращаете ущерб для окружающей среды и здоровья людей, который возможен в случае ненадлежащего обращения. Более подробную информацию о пунктах приема и утилизации данного продукта можно получить в местных муниципальных органах или на предприятии по вывозу бытового мусора.
- При обнаружении неисправности устройства следует немедленно обратиться в авторизованный сервисный центр или утилизировать устройство.

## ДОПОЛНИТЕЛЬНАЯ ИНФОРМАЦИЯ

**Изготовитель:** Гуандун Мидэа Китчен Эпплайенсес Мэньюфэкчеринг Ко., Лтд.  
Шоссе Юн Ань, 6, Бэйцзяо, Шуньдэ, Фошань, пров. Гуандун, Китай.

**Manufacturer:** GUANGDONG MIDEA KITCHEN APPLIANCES MANUFACTURING CO.,LTD.  
NO.6, YONG AN ROAD, BEIJIAO, SHUNDE, FOSHAN, GUANGDONG, CHINA.

Сделано в Китае.

**Импортер в России / уполномоченное изготовителем лицо:** ООО «ДНС Ритейл».  
690068, Россия, Приморский край, г. Владивосток, проспект 100-летия  
Владивостока, дом 155, корпус 3, офис 5.

**Адрес электронной почты:** dnsretail@mail.dlogistix.com

Товар соответствует требованиям ТР ТС (ЕАЭС).

Спецификации, информация о продукте и его внешний вид могут быть изменены без предварительного уведомления пользователя в целях улучшения качества нашей продукции.



Товар изготовлен (мм.гггг): \_\_\_\_\_ v.7

# ГАРАНТИЙНЫЙ ТАЛОН

SN/IMEI: \_\_\_\_\_

Дата постановки на гарантию: \_\_\_\_\_

Производитель гарантирует бесперебойную работу устройства в течение всего гарантийного срока, а также отсутствие дефектов в материалах и сборке. Гарантийный период исчисляется с момента приобретения изделия и распространяется только на новые продукты.

В гарантийное обслуживание входит бесплатный ремонт или замена элементов, вышедших из строя не по вине потребителя в течение гарантийного срока при условии эксплуатации изделия согласно руководству пользователя. Ремонт или замена элементов производится на территории уполномоченных сервисных центров.

**Срок гарантии:** 24 мес.

**Срок эксплуатации:** 120 мес.

Актуальный список сервисных центров по адресу:

<https://www.dns-shop.ru/service-center/>

**Гарантийные обязательства и бесплатное сервисное обслуживание не распространяются на перечисленные ниже принадлежности, входящие в комплектность товара, если их замена не связана с разборкой изделия:**

- Элементы питания (батарейки) для ПДУ (Пульт дистанционного управления).
- Соединительные кабели, антенны и переходники для них, наушники, микрофоны, устройства «HANDS-FREE»; носители информации различных типов, программное обеспечение (ПО) и драйверы, поставляемые в комплекте (включая, но не ограничиваясь ПО, предустановленным на накопитель на жестких магнитных дисках изделия), внешние устройства ввода-вывода и манипуляторы.
- Чехлы, сумки, ремни, шнуры для переноски, монтажные приспособления, инструменты, документацию, прилагаемую к изделию.
- Расходные материалы и детали, подвергающиеся естественному износу.



## Производитель не несет гарантийных обязательств в следующих случаях:

- Истек Гарантийный срок.
- Если изделие, предназначенное для личных (бытовых, семейных) нужд, использовалось для осуществления предпринимательской деятельности, а также в иных целях, не соответствующих его прямому назначению.
- Производитель не несет ответственности за возможный материальный, моральный и иной вред, понесенный владельцем изделия и/или третьими лицами, вследствие нарушения требований руководства пользователя при использовании, не соблюдения рекомендаций по установке и обслуживанию изделия, правил подключения (короткие замыкания, возникшие также в результате воздействия несоответствующего сетевого напряжения, как на само изделие, так и на изделия, сопряженные с ним), хранения и транспортировки изделия.
- Все случаи механического повреждения: сколы, трещины, деформации, следы ударов, вмятины, замятия и др., полученные в процессе эксплуатации изделия.
- Имеются следы сторонней модификации, несанкционированного ремонта лицами, не уполномоченными для проведения таких работ. Если дефект вызван изменением конструкции или схемы изделия, подключением внешних устройств, не предусмотренных Производителем, использованием устройства, не имеющего сертификата соответствия согласно законодательству Российской Федерации.
- Если дефект изделия вызван действием непреодолимой силы (природных стихий, пожаров, наводнений, землетрясений, бытовых факторов и прочих ситуаций, не зависящих от Производителя), либо действиями третьих лиц, которые Производитель не мог предвидеть.
- Дефект вызван попаданием внутрь изделия посторонних предметов, инородных тел, веществ, жидкостей, насекомых или животных, воздействием агрессивных сред, высокой влажности, высоких температур, которые привели к полному или частичному выходу из строя изделия.
- Отсутствует или не соответствует идентификация изделия (серийный номер). Если повреждения (недостатки) вызваны воздействием вредоносного программного обеспечения; установкой, сменой или удалением паролей (кодов), приведшим к отсутствию доступа к программным ресурсам изделия, без возможности их сброса/восстановления, ввиду отсутствия предоставления данной услуги поставщиком ПО.
- Если дефекты работы вызваны несоответствием стандартам или техническим регламентам питающих, кабельных, телекоммуникационных сетей, мощности радиосигнала, в том числе из-за особенностей рельефа и других подобных внешних факторов, использования изделия на границе или вне зоны действия сети.
- Если повреждения вызваны использованием нестандартных (неоригинальных) и/или некачественных (поврежденных) расходных материалов, принадлежностей, запасных частей, элементов питания, носителей информации различных типов (включая, CD, DVD диски, карты памяти, SIM карты, картриджи).
- Если недостатки вызваны получением, установкой и использованием несовместимого контента (мелодии, графика, видео и другие файлы, приложения Java и подобные им программы).
- На ущерб, причиненный другому оборудованию, работающему в сопряжении с данным изделием.





