

Пайдалану бойынша нұсқаулық

Электр тұмшапеші
2ММТ

DEXP

ҚҰРЫЛҒЫ МАҚСАТЫ	4
САҚТЫҚ ШАРАЛАРЫ	4
ҚҰРЫЛҒЫ СХЕМАСЫ	6
БАСҚАРУ ТАҚТАСЫ	6
Режимдердің сипаттамасы	7
ОРНАТУ	8
Кеңістікке қойылатын талаптар	8
Еден шкафына орнату	9
Шкаф-қаламсауытқа орнату.....	10
Тұмшапешті бекіту	11
Есік тұтқасын орнату.....	11
Электр желісіне қосылу.....	12
ПАЙДАЛАНУ	13
Бірінші рет қолданған кезде	13
Құрылғымен жұмыс.....	13
Аксессуарлар.....	13
ҚЫЗМЕТ КӨРСЕТУ ЖӘНЕ КҮТІМ	14
Бумен тазалау функциясы.....	15
Шамды ауыстыру.....	15
ЫҚТИМАЛ МӘСЕЛЕЛЕР ЖӘНЕ ОЛАРДЫҢ ШЕШІМІ	16
ТЕХНИКАЛЫҚ СИПАТТАМАЛАРЫ	17
ЖИНАҚТАЛЫМ	17
ЭНЕРГИЯ ТИІМДІЛІГІ ТУРАЛЫ АҚПАРАТ	18
МОНТАЖДАУ, САҚТАУ, ТАСЫМАЛДАУ (ТАСУ), ӨТКІЗУ ЖӘНЕ КӘДЕГЕ ЖАРАТУ ЕРЕЖЕЛЕРІ МЕН ШАРТТАРЫ	19
ҚОСЫМША АҚПАРАТ	20

Құрметті сатып алушы!

Біздің өнімдерді таңдағаныңыз үшін рахмет.

Біз сізге жоғары сапа, функционалдылық және дизайн талаптарына сәйкес әзірленген және жасалған бұйымдар мен құрылғыларды ұсынуға қуаныштымыз. Пайдалануды бастамас бұрын, сіздің қауіпсіздігіңізге қатысты маңызды ақпаратты, сондай-ақ өнімді дұрыс пайдалану және күту бойынша ұсыныстарды қамтитын осы нұсқаулықты мұқият оқып шығыңыз. Осы нұсқаулықтың сақталуына назар аударыңыз және оны өнімді одан әрі пайдалану кезінде анықтамалық материал ретінде пайдаланыңыз.

ҚҰРЫЛҒЫ МАҚСАТЫ

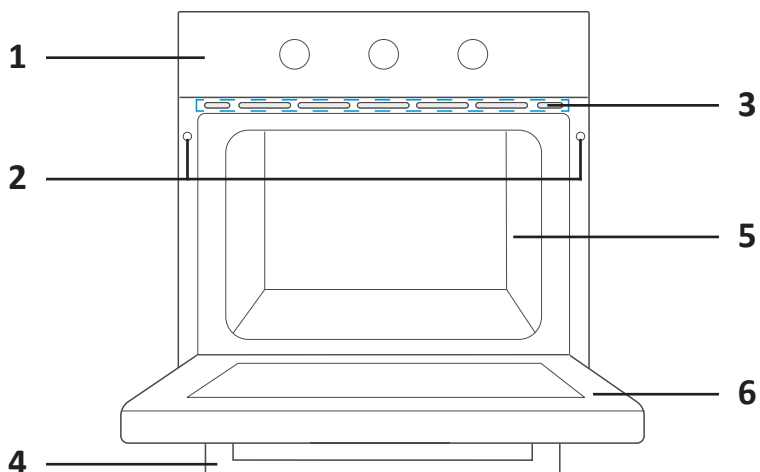
Тұмшапеш дайын тағамдар мен тамақты дайындауға, сондай-ақ жылытуға арналған.

САҚТЫҚ ШАРАЛАРЫ

- Құрылғыны қолданар алдында осы нұсқаулықты мұқият оқып шығыңыз және оны әрі қарай өңдеу үшін сақтаңыз.
- Құрылғыны қуат көзіне қоспас бұрын, үйдегі электр желісінің параметрлері оның техникалық сипаттамаларына сәйкес келетініне көз жеткізіңіз.
- Электр тогының соғуын және жарақаттануды болдырмау үшін құрылғыны, қуат сымын, электр ашасын суға және басқа сұйықтықтарға батырмаңыз.
- Құрылғыны жеткілікті желдетілетін жақсы желдетілетін жерге орнатыңыз.
- Қысқа тұйықталуды болдырмау үшін құрылғының кез келген сұйықтықтармен жанасуына жол бермеңіз, оның жанында сұйықтығы бар ашық ыдыстарды қоймаңыз.
- Егер ол ақаулы болса, сондай-ақ сым немесе аша зақымдалған болса, құрылғыны дереу электр желісінен ажыратыңыз. Уәкілетті қызмет көрсету орталығына хабарласыңыз.
- Құрылғыны сымын ұстап тартпаңыз немесе жылжытпаңыз. Сымды құрылғының айналасына бүгуге немесе орауға болмайды. Сондай-ақ, қуат сымының үстелдің шетінен, ыстық беттерге немесе өткір бұрыштарға тиіп кетуіне жол бермеңіз.
- Тазаалау, құрастыру және бөлшектеу алдында құрылғыны пайдаланбасаңыз, әрқашан желіден ажыратыңыз.
- Құрылғыны желіден ажыратпас бұрын оны әрқашан өшіріңіз. Құрылғыны оқшауланған ашадан ұстап ажыратыңыз, сымның өзін тартпаңыз.
- Құрылғыны үй-жайлардан тыс жерде пайдаланбаңыз.
- Өрт қаупін болдырмау үшін бұл құрылғыны тез тұтанатын сұйықтықтарға, материалдар мен заттарға (мысалы, перделерге) жақын орналастырмаңыз.
- Құрылғыны тек осы нұсқаулықта сипатталған тәртіпке сәйкес орнатыңыз.
- Құрылғыны орнату және жерге қосу білікті мамандармен жүргізілуі керек. Дұрыс орнатпау немесе жерге қосу пайдаланушының өмірі мен денсаулығына қауіп төндіруі мүмкін.

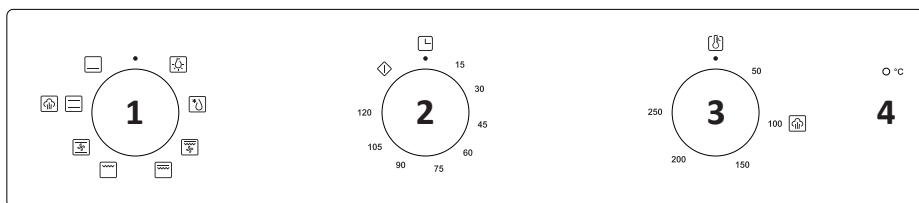
- Құрылғыны қараусыз қалдырмаңыз. Пісірілген тағамды шамадан тыс қыздыру түтінге және/немесе тұтануға әкелуі мүмкін. Өрт болған жағдайда өрті сумен сөндірмеңіз. Құрылғыны розеткадан ажыратыңыз, содан кейін жалынды өртке қарсы көрпемен жабыңыз.
- Бұл құрылғы электромагниттік қауіпсіздіктің барлық стандарттарына сәйкес келеді. Дегенмен, егер сіз кардиостимуляторды немесе басқа электрлік импланттарды (инсулин помпасы және т.б.) қолдансаңыз, емдеуші дәрігеріңізбен қосымша кеңесіңіз.
- Жұмыс кезінде құрылғы бетінің кейбір бөліктері қатты қызып кетуі мүмкін. Құрылғымен жұмыс істегенде киіміңіз, шашыңыз немесе денеңіздің ашық бөліктері ыстық бетке тиіп кетпейтініне көз жеткізіңіз. Есікті абайлап ашыңыз, себебі құрылғының жұмыс камерасынан шыққан ыстық бу күйіп қалуы мүмкін.
- Күйіп қалмас үшін жұмыс кезінде құрылғының ішкі жағына тигізбеңіз. Жұмыс камерасынан ыстық керек-жарақтарды немесе ыдыстарды алу үшін қолғаптарды пайдаланыңыз.
- Құрылғы балалар мен физикалық, сенсорлық немесе ақыл-ой қабілеті шектеулі адамдар үшін, олардың қауіпсіздігіне жауапты басқа адамдар бақылайтын жағдайларды қоспағанда, пайдалануға арналмаған. Балаларға құрылғымен ойнауға рұқсат бермеңіз.
- Бөлмені жылыту үшін құрылғыны пайдаланбаңыз.
- Жұмыс аяқталғаннан кейін әрқашан құрылғыны өшіріңіз.
- Электр тогының соғуын болдырмау үшін құрылғыны өзіңіз бөлшектемеңіз. Бұл құрылғыда пайдаланушы қызмет көрсететін элементтер жоқ. Қызмет көрсету мен жөндеуді тек уәкілетті қызмет көрсету орталығының білікті мамандары жүргізуі керек.
- Құрылғын тазалау үшін металл щеткаларды және/немесе абразивті тазалағыштарды пайдаланбаңыз.
- Құрылғы сыртқы таймер немесе бөлек қашықтан басқару жүйесі арқылы басқаруға арналмаған.
- Спирт мөлшері жоғары сусындарды қолданатын тағамдарды дайындау ұсынылмайды. Жұмыс камерасындағы спирт буы жыпылықтауы мүмкін. Ыдыс-аяққа спиртқа бай сусындардың аз мөлшерін ғана қосып, есікті абайлап ашыңыз.
- Ыстық жұмыс камерасына су құюға тыйым салынады. Бұл ыстық будың пайда болуына әкелуі мүмкін. Температураның өзгеруі нәтижесінде жұмыс камерасының жабыны зақымдалуы мүмкін.
- Тұмшापештің ашық есігіне отырмаңыз және тұрмаңыз. Ыдыс-аяқ пен керек-жарақтарды тұмшापештің есігіне қоймаңыз.
- Құрылғыны есіктің тұтқасынан ұстап жылжытпаңыз.
- Құрылғы коммерциялық мақсатта пайдалануға арналмаған.
- Құрылғыны тек мақсатына сай қолданыңыз.

ҚҰРЫЛҒЫ СХЕМАСЫ



1. Басқару тақтасы.
2. Бекіту тесіктері.
3. Желдету тесіктері.
4. Есік тұтқасы.
5. Жұмыс камерасы.
6. Есік әйнегі.










БАСҚАРУ ПАНЕЛІ



1. Режим қосқышы.
2. Таймер реттегіші.
3. Температура реттегіші.
4. Қыздыру индикаторы.

Ескерту: осы нұсқаулықта берілген суреттер нақты құрылғыдан өзгеше болуы мүмкін.

РЕЖИМДЕРДІҢ СИПАТТАМАСЫ

Режим	Сипаттама
	Жұмыс камерасын жарықтандыру. Есікті ашпай пісіру процесін бақылауға мүмкіндік береді. Барлық пісіру режимдерін қолданған кезде жанады
	Жібіту. Бөлме температурасында ауа айналымы өнімдерді тез жібітуді қамтамасыз етеді (жылуды қолданбай). Бұл дайын тағамдарды еріту уақытын жылдамдатудың тиімді әдісі
	Қос гриль + конвекция. Жоғарғы қыздыру элементінің, грильдің және конвекциялық желдеткіштің бір уақытта жұмыс істеуі. Үлкен ет бөліктерін қуыру үшін қолайлы
	Қос гриль. Ішкі және сыртқы жоғарғы қыздыру элементінің бір уақытта жұмыс істеуі. Үлкен тағамдарды қуыру үшін қолайлы
	Гриль. Кәдімгі қуыру үшін қолайлы. Тұмшапештің ішкі жоғарғы қыздыру элементі жұмыс істейді, бұл жылуды тікелей табаққа бағыттауға мүмкіндік береді
	Конвекциямен қыздыру. Конвекция мен қыздыру элементтерінің бір мезгілде жұмыс істеуі тез және біркелкі пісіруді қамтамасыз етеді
	<ol style="list-style-type: none"> 1. Бумен тазарту функциясы. Бу жұмыс камерасындағы қатты ластаушы заттарды (кептірілген тамақ қалдықтары мен майлы дақтарды) тазартуды жеңілдетеді. 2. Жоғарыдан және төменнен қыздыру. Қыздыру жоғарыдан және төменнен біркелкі жүзеге асырылады. Пісіру және қуыру бір деңгейде жүзеге асырылады
	Төменнен қыздыру: төменгі қыздыру элементі жұмыс істейді. Баяу пісіруге немесе тағамды жылытуға жарайды
	Өшірулі. Тұмшапешті өшіру үшін қосқышты осы күйге қойыңыз

КЕҢІСТІККЕ ҚОЙЫЛАТЫН ТАЛАПТАР

- Құрылғыны оған арналған ас үй кеңістігіне қойыңыз. Оны үстелдің астына қоюға немесе қаламсауыт шкафына салуға болады.
- Тұмшاپешті орнату кезінде жеткілікті желдетуді қамтамасыз ету үшін осы нұсқаулықта көрсетілген қашықтықты ұстаныңыз.

НАЗАР АУДАРЫҢЫЗ!

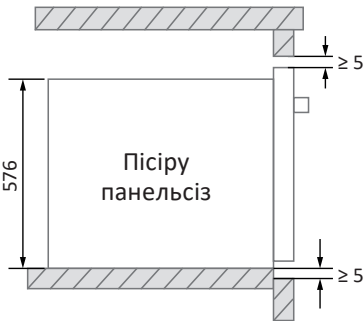
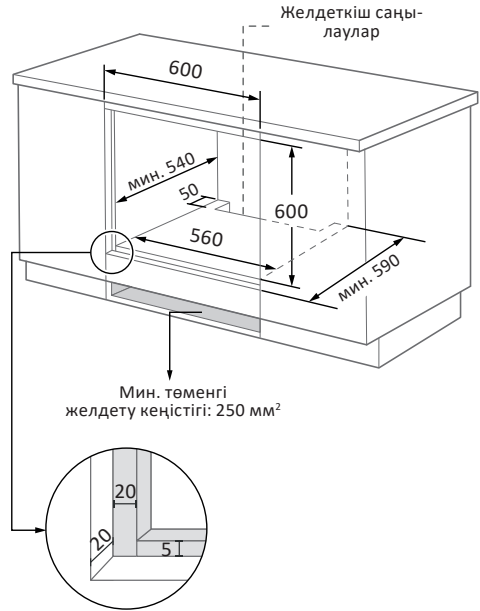
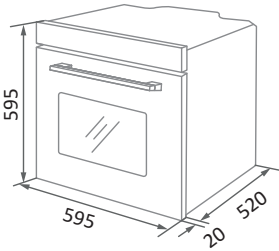
- Нақты қашықтық осы нұсқаулықта көрсетілгеннен кем емес екеніне көз жеткізіңіз.
- Тұмшاپешке іргелес ас үй жиынтығының панельдері ыстыққа төзімді материалдан жасалғанына және ас үй жиынтығының бөліктерінің желімі кем дегенде 120 °C температураға төтеп беретініне көз жеткізіңіз. Әйтпесе, бөлшектер мен желім еріп, гарнитураны зақымдауы мүмкін.
- Құрылғыны ас үй жиынтығына салған кезде барлық электр бөлшектері толығымен оқшауланған болуы керек. Қорғаныс арнайы құралдардың көмегінсіз оны алып тастауға болатындай етіп мықтап бекітілуі керек.
- Тұмшاپештің айналасында ауа айналымын қамтамасыз ету үшін ас үйдің артқы панелін алыңыз. Тұмшاپеш пен артқы қабырға арасындағы қашықтық кемінде 50 мм болуы керек.

ЕСКЕРТУ

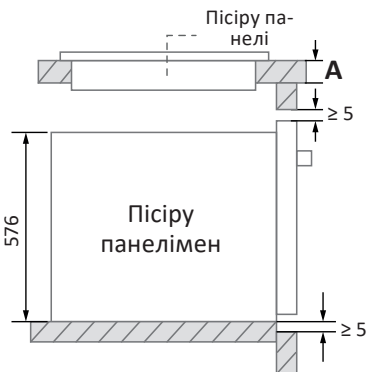
Схемалардағы барлық өлшемдер миллиметрмен (мм) көрсетілген.

ЕДЕН ШКАФЫНА ОРНАТУ

- Шкаф тақтасының қалыңдығы — 20 мм.
- Егер розетка құрылғының артына орнатылса, шкафтың ашылу тереңдігі 590 мм-ден 620 мм-ге дейін ұлғайтылуы керек.

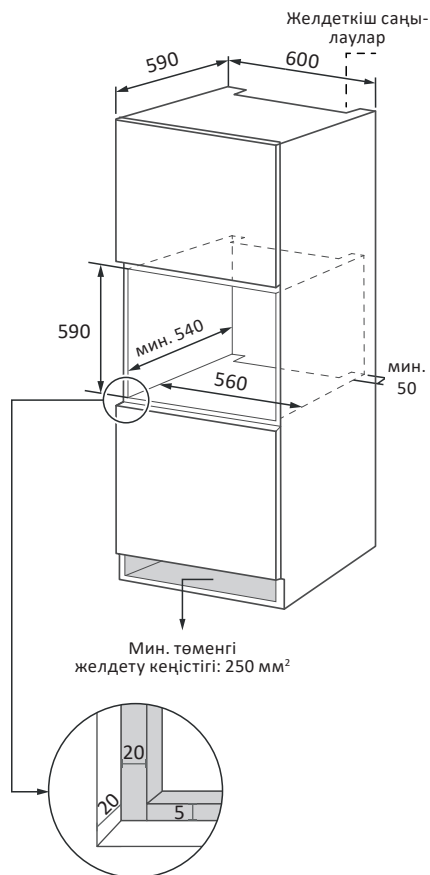
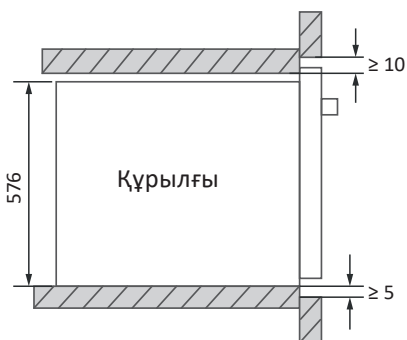
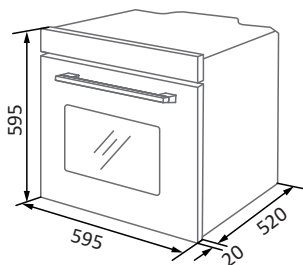


- Үстіңгі және астыңғы жағындағы есік панелі үшін 5 мм қалдырыңыз.
- Сол және оң жақтағы есік панелі үшін 20 мм қалдырыңыз.
- Қалыңдығы бойынша есік панелі үшін 20 мм қалдырыңыз.
- Егер құрылғы пісіру панелдің астына орнатылса, үстелдің минималды қалыңдығы төменде көрсетілген:



Пісіру тақтасының түрі	Үстелдің қалыңдығы (А)
Индукциялық панель	37 мм
Индукциялық беті	47 мм
Газ панелі	30 мм
Электр панелі	27 мм

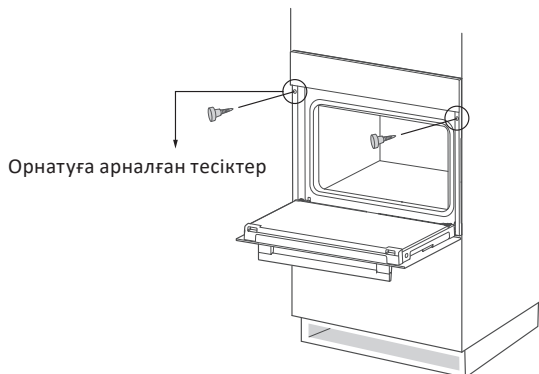
ШКАФ-ҚАЛАМСАУЫТҚА ОРНАТУ



- Шкаф тақтасының қалыңдығы — 20 мм.
- Егер розетка құрылғының артына орнатылса, шкафтың ашылу тереңдігі 590 мм-ден 620 мм-ге дейін ұлғайтылуы керек.
- Үстіңгі жағында 10 мм және төменгі жағында 5 мм қалдырыңыз.
- Сол және оң жақтағы есік панелі үшін 20 мм қалдырыңыз.
- Қалыңдығы бойынша есік панелі үшін 20 мм қалдырыңыз.

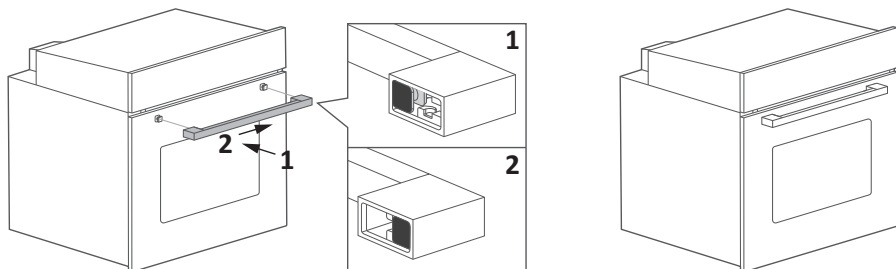
ТҰМШАПЕШТІ БЕКІТУ

1. Тұмшاپешті ас үй бөлімінің дайындалған тесігіне салыңыз.
2. Тұмшاپештің есігін ашыңыз.
3. Тұмшاپештің жақтауындағы тесіктерге екі резеңке жеңді салыңыз да, оны берілген бұрандалармен бекітіңіз.



ЕСІК ТҰТҚАСЫН ОРНАТУ

1. Тұтқаны есіктегі екі металл бекітпеге салыңыз.
2. Тұтқаны параллель оңға қарай жылжытыңыз, сонда ол мықтап бекітіледі.
3. Тұтқаның шеті бекіту сызығына сәйкес келуі керек.



ЭЛЕКТР ЖЕЛІСІНЕ ҚОСЫЛУ

- Құрылғыны қуат көзіне қосу, сондай-ақ сымды ауыстыру тек білікті маманмен жүзеге асырылуы керек.
- Құрылғыны электр желісіне қосу үшін адаптерлерді немесе ұзартқыш сымдарды пайдаланбаңыз, себебі олар қызып кетуі және өртенуі мүмкін.
- 16 А ток күші бар розетканы пайдаланыңыз.
- Құрылғыны ас үй жинағының есігінің артына орнатпаңыз, себебі бұл қызып кетуіне әкелуі мүмкін.
- Қаптамадан шығарғаннан кейін құрылғының зақымдануын тексеріңіз. Тасымалдау кезінде зақымдалған болса, құрылғыны қоспаңыз.
- Құрылғының желдеткіш саңылауларын және шкаф пен құрылғы арасындағы кеңістікті қабаттастырмаңыз.
- Құрылғыны желіден төтенше жағдайда өшіру үшін розеткаға оңай қол жетімді екеніне көз жеткізіңіз.



БІРІНШІ РЕТ ҚОЛДАНҒАН КЕЗДЕ

- Құрылғыдан барлық орау материалдарын алып тастаңыз және жұмыс камерасынан барлық керек-жарақтарды алыңыз.
- Құрылғыны ішінен және сыртынан жұмсақ, дымқыл шүберекпен таза-лағышпен сүртіңіз.
- Бірінші рет қолданған кезде бөлменің жақсы желдетілгеніне көз жеткізіңіз.
- Құрылғыны алғаш қосқан кезде одан жағымсыз иіс шығуы мүмкін. Бұл қыздыру панельдері арасындағы қабат материалын қыздырудан туындаған қалыпты жағдай. Бірінші қолданар алдында жоғарыдан және төменнен 250 °C температурада шамамен 30–60 минут қыздыру режимін қосу ұсынылады.

ҚҰРЫЛҒЫМЕН ЖҰМЫС

1. Режимді таңдау үшін режим қосқышын бұраңыз.
2. Температураны орнату үшін температура реттегішін бұраңыз.
3. Пісіру уақытын таймер реттегішімен орнатыңыз. Егер уақытты орнату қажет болмаса, таймер реттегішін « \diamond » күйіне орнатыңыз.
4. Құрылғы таймер уақытын орнатқаннан кейін автоматты түрде пісіруді бастайды.
5. Пайдалану аяқталғаннан кейін барлық реттегіштерді « \bullet » күйіне қойыңыз.

НАЗАР АУДАРЫҢЫЗ!

Таймер орнатылғанға дейін құрылғы жұмыс істей бастайды.

АКСЕССУАРЛАР

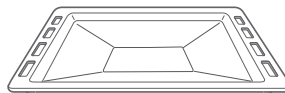
Тор

Гриль жасау немесе ыдыс-аяқ пен пісірме табақтарды орнату үшін.



Әмбебап қаңылтыр табасы

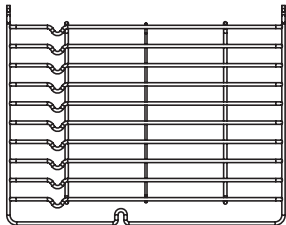
Көбірек тамақ дайындау үшін: пісіру, мұздатылған тағамдар және т.б., сондай-ақ грильді қолданған кезде май/шырын жинау.



Бүйірлік тірек торлары

Бұл торлар жұмыс камерасының екі жағында орналасқан.

Үлкен өлшемді тағамдарды дайындау үшін бұл торларды алып тастауға болады, ал пісіруге арналған қалыпты «Гриль», «Қос гриль», «Қос гриль + Конвекция» режимдерін пайдалану кезінде пештің түбіне қоюға болады.



ЕСКЕРТУ


Пішінді тұшпашпештің түбіне қойғанда, қалыптың астына жылу шоғырланбауы үшін «Төменнен қыздыру» режимін қоспаңыз.

ҚЫЗМЕТ КӨРСЕТУ ЖӘНЕ КҮТІМ

Құрылғының тағаммен тікелей байланыста болатын бөліктерін үнемі тазалаңыз.

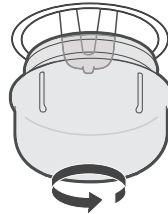
- Құрылғыны тазалау және қызмет көрсету алдында оны қуат көзінен ажыратыңыз.
- Барлық реттегіштерді «●» күйіне қойыңыз.
- Құрылғының іші салқындағанша және сәл жылы болғанша күтіңіз, бұл жағдайда тазалау оңай.
- Құрылғының беттерін дымқыл шүберекпен, жұмсақ щеткамен немесе губкамен тазалаңыз, содан кейін құрғатыңыз.
- Қатты ластану кезінде бұмен тазарту функциясын пайдаланыңыз («Бұмен тазарту функциясын» қараңыз).
- Тұшпашпештің есігінің әйнегін тазалау үшін қатты металл губкалар мен қырғыштарды пайдаланбаңыз, олар бетті сызып, әйнекті одан әрі зақымдауы мүмкін.
- Құрамында қышқыл бар заттардың (лимон шырыны, сірке суы және т.б.) тот баспайтын болаттан жасалған бөлшектерге түсуіне жол бермеңіз.
- Құрылғыны тазалау үшін жоғары қысымды тазартқышты пайдаланбаңыз.
- Қаңылтыр табаларды жұмсақ жуғыш затпен жылы сумен жуыңыз. Қаңылтыр табаларды ыдыс жуғыш машинада да жууға болады.
- Құрылғыны тазалау кезінде абразивті құралдарды қолданбаңыз.

БУМЕН ТАЗАРТУ ФУНКЦИЯСЫ

1. Камераға 250 мл сабынды су құйыңыз. Қатты кірді сабынды сүмен сүртіңіз.
2. Пешті розеткаға қосыңыз, есікті жабыңыз және режим қосқышы мен температура реттегішін «» (100°C) күйіне қойыңыз.
3. Таймер реттегішін 30 минутқа орнатыңыз.
4. Функция аяқталғаннан кейін құрылғыны толығымен суытыңыз. Содан кейін камераны губкамен сүртіңіз. Соңында камераны шүберекпен құрғатыңыз.

ШАМДЫ АУЫСТЫРУ

1. Құрылғыны өшіріңіз, қуат сымын желіден ажыратыңыз.
2. Шамның шыны қорғанысын сағат тіліне қарсы бұрап алыңыз (ол жақсы қозғалмауы мүмкін екенін ескеру керек) және шамды сол түрдегі жаңасына ауыстырыңыз.
3. Шамның қорғанысын қайтадан бұраңыз.



ЕСКЕРТУ

300 °C дейінгі температураға төзімді 220–240 В сипаттамалары бар галогендік шамдарды ғана қолданыңыз.

ЫҚТИМАЛ МӘСЕЛЕЛЕР ЖӘНЕ ОЛАРДЫҢ ШЕШІМІ

Мәселе	Ықтимал себеп	Шешім
Құрылғы қосылмайды	Құрылғы желіге қосылмаған	Құрылғыны желіге қосыңыз
	Таймер қосылмаған	Құрылғыны бастау үшін режимді таңдап, таймерді қосу керек
	Тұмшاپештің есігі жабық емес	Есікті мықтап жабыңыз
Тұмшاپешті жарықтандыру жұмыс істемейді	Шам ақаулы	Шамды ауыстыру үшін уәкілетті қызмет көрсету орталығына хабарласыңыз
Құрылғыдан жағымсыз иіс немесе түтін шығады	Қыздыру панельдері арасындағы қабат материалын қыздырудан туындаған қалыпты жағдай	Жылыту режимін жоғарыдан және төменнен 250 °C температурада шамамен 90 минутқа қосыңыз. Бөлменің жақсы желдетілгеніне көз жеткізіңіз
Ыдыс күйіп кетті немесе біркелкі емес пісірілді	Тым жоғары температура немесе пісіру уақыты тым көп	Төмен температураны немесе аз пісіру уақытын орнатыңыз
	Ыдыс қыздыру элементіне тым жақын орналасқан	Сөрени немесе тағам салынған қаңылтыр табаны басқа деңгейге қойыңыз
Пісіру аяқталғаннан кейін желдеткіш әлі де жұмыс істейді	Желдеткіш камерадағы температураны төмендету үшін жұмыс істейді	Қалыпты құбылыс. Дайын ыдысты алыңыз, желдеткіш толығымен сөнгенше құрылғыны қалдырыңыз. Құрылғыны желіден өшірмеңіз

ТЕХНИКАЛЫҚ СИПАТТАМАЛАРЫ

- Үлгісі: 2ММТ.
- Сауда белгісі: DEXP.
- Қуат параметрлері: 220–240 В ~ 50 Гц.
- Қуат тұтыну: 3000 Вт.
- Жұмыс камерасының көлемі: 70 л.
- Максималды температура: 250 °С.
- Жұмыс режимдерінің саны: 9.
- Электр ток соғудан қорғау класы: I.
- Ылғал мен шаңнан қорғау дәрежесі: IPX0.
- Қуат сымын бекіту түрі: Y.
- Қуат тұтыну класы: А.
- Мәжбүрлі конвекция режиміндегі цикл үшін қуат тұтыну: 0,89 кВт·сағ.
- Табиғи конвекция режиміндегі цикл үшін қуат тұтыну: 0,99 кВт·сағ.
- Қуат сымының ұзындығы: 1,05 м.
- Таза салмағы: 32 кг.
- Өлшемдері (Е × Т × Б): 59,5 × 54 × 59,5 см.
- Қолдану саласы: тұрмыстық.

ЖИНАҚТАЛЫМ

- Құрылғы.
- Тор.
- Қаңылтыр таба.
- Терең қаңылтыр табасы.
- Пайдалану бойынша нұсқаулық.



ЭНЕРГЕТИЧЕСКАЯ
ЭФФЕКТИВНОСТЬ

DEXP

2MMT



70 л

0,99 кВт·ч/цикл

0,89 кВт·ч/цикл

ГОСТ 33870-2016

МОНТАЖДАУ, САҚТАУ, ТАСЫМАЛДАУ (ТАСУ), ӨТКІЗУ ЖӘНЕ КӘДЕГЕ ЖАРАТУ ЕРЕЖЕЛЕРІ МЕН ШАРТТАРЫ

- Құрылғыны орнату ережелері мен шарттары осы пайдалану нұсқаулығының «Орнату» бөлімінде сипатталған.
- Құрылғыны сақтау дайындаушы мен тұтынушының жылытылатын үй-жайларында ауа температурасы 5 °С-тан 40 °С-қа дейін және ауаның салыстырмалы ылғалдылығы 80%-дан аспайтын орауышта жүргізілуі тиіс. Үй-жайларда жемірілуді тудыратын жегі қоспалар (қышқылдар, сілтілер бұйы) болмауы тиіс.
- Құрылғыны дұрыс тасымалдауды қамтамасыз ету үшін келесі талаптарды сақтау қажет:
 - егер бар болса, құрылғыдан барлық ішкі керек-жарақтарды алып тастаңыз және оларды бөлек ораңыз;
 - құрылғының жұмыс қабілеттілігін және сыртқы түрін сақтау үшін оның дұрыс оралғанына көз жеткізіңіз (үлкен көлемді техниканы сыни жерлерде гофрленген қатырма төсемдері бар полиэтилен немесе көпіршікті пленкаға орау керек);
 - көлік құралының айналасында қозғалу мүмкіндігін болдырмау үшін құрылғыны белдіктермен мықтап бекітіңіз;
 - сыртқы ортаның әсерін толығымен жою үшін тек жабық көлікті пайдаланыңыз;
 - тиеу-түсіру жұмыстарын орындау кезінде қаптаманы өте мұқият өңдеуді қамтамасыз етіңіз.
- Құрылғы мұқият өңдеуді қажет етеді, оны шаң, кір, соққы, ылғал, от және т. б. әсерінен қорғайды.
- Құрылғыны өткізу жергілікті заңнамаға сәйкес жүргізілуі тиіс.
- Құрылғының қызмет ету мерзімі аяқталғаннан кейін оны қарапайым тұрмыстық қоқыспен бірге тастауға болмайды. Оның орнына, ол федералды немесе жергілікті заңдарға сәйкес кейіннен қайта өңдеу және жою үшін электр және электронды жабдықтарды тиісті қабылдау пунктіне кәдеге жаратуға тапсырылады. Осы өнімді дұрыс кәдеге жаратуды қамтамасыз ете отырып, сіз табиғи ресурстарды үнемдеуге көмектесесіз және дұрыс емделмеген жағдайда қоршаған ортаға және адамдардың денсаулығына зиян келтірмеуге көмектесесіз. Бұл өнімді қабылдау және кәдеге жарату орындары туралы толығырақ ақпаратты жергілікті муниципалды органдардан немесе тұрмыстық қоқыстарды шығаратын кәсіпорыннан алуға болады.
- Егер құрылғының ақаулығы анықталса, дереу уәкілетті қызмет көрсету орталығына хабарласыңыз немесе құрылғыны тастаңыз.

ҚОСЫМША АҚПАРАТ

Өндіруші: Гуандун Мидэа Китчен Эпплайнсес Мэньюфэкчеринг Ко., Лтд.
Юн Ань тас жолы, 6, Бэйцзяо, Шуньдэ, Фошань, Гуандун пров., Қытай.

Manufacturer: GUANGDONG MIDEA KITCHEN APPLIANCES MANUFACTURING CO.,LTD.
NO.6, YONG AN ROAD, BEIJIAO, SHUNDE, FOSHAN, GUANGDONG, CHINA.

Қытайда жасалған.

Импорттаушы / Қазақстан Республикасында талаптар қабылдайтын заңды тұлға: «DNS QAZAQSTAN (ДНС КАЗАХСТАН)» ЖШС, Астана қ., Сарыарқа ауданы, Сарыарқа даңғ., 12 ғим., Қазақстан Республикасы.

Электрондық пошта мекен-жайы: info@dns-shop.kz

Тауар КО ТР (ЕАЭО) талаптарына сәйкес келеді.

Өнім сапасын жақсарту үшін сипаттамалар, өнім туралы ақпарат және оның сыртқы түрі пайдаланушыға алдын ала ескертусіз өзгертілуі мүмкін.



Өндіріс күні пайдаланушы нұсқаулығының орыс тіліндегі нұсқасында көрсетілген. V.2

КЕПІЛДІК ТАЛОНЫ

SN/IMEI: _____

Кепілдікке қойылған күні: _____

Өндіруші бүкіл кепілдік мерзімі ішінде құрылғының үздіксіз жұмыс істейтініне, сондай-ақ материалдар мен құрастырымда ақаулар болмайтынына кепілдік береді. Кепілдік мерзімі бұйым сатып алынған сәттен бастап есептеледі және жаңа өнімдерге ғана қолданылады.

Кепілдікті қызмет көрсету бұйым пайдаланушы нұсқаулығына сәйкес пайдаланылған жағдайда, кепілдік мерзімі ішінде тұтынушының кінәсіз істен шыққан элементтерді тегін жөндеуді немесе ауыстыруды қамтиды. Элементтерді жөндеу немесе ауыстыру уәкілетті сервис орталықтарының аумағында жүргізіледі.

Кепілдік мерзімі: 24 ай.

Пайдалану мерзімі: 120 ай.

Сервистік орталықтардың өзекті тізімі келесі мекенжай бойынша:

<https://www.dns-shop.kz/service-center/>

Кепілдік міндеттемелер және тегін сервистік қызмет көрсету, егер оларды ауыстыру бұйымды бөлшектеуге байланысты болмаса, тауардың жиынтықтылығына кіретін, төменде аталған керек-жарақтарға қолданылмайды:

- ҚБП (қашықтықтан басқару пульті) үшін қуат элементтері (батареялары).
- Жалғағыш кәбілдер, антенналар және оларға арналған ауыстырғыштар, құлаққаптар, микрофондар, «HANDS-FREE» құрылғылары; жиынтықта жеткізілетін әртүрлі типтегі ақпарат тасығыштар, бағдарламалық жасақтама (БЖ) және драйверлер (бұйымның қатқыл магниттік дискілеріндегі жинақтағышқа алдын ала орнатылған БЖ қоса алғанда, бірақ онымен шектелмей), сыртқы енгізу-шығару құрылғылары және манипуляторлар.
- Қаптамалар, сөмкелер, белдіктер, тасымалдауға арналған баулар, монтаждық құрылғылар, құралдар, бұйымға қоса берілетін құжаттама.
- Табиғи тозуға ұшырайтын шығын материалдары мен бөлшектер.



Өндіруші келесі жағдайларда кепілдік міндеттемелерге ие болмайды:

- Кепілдік мерзімі аяқталды.
- Егер жеке (тұрмыстық, отбасылық) қажеттіліктерге арналған бұйым кәсіпкерлік қызметті жүзеге асыру үшін, сондай-ақ оның тікелей міндетіне сәйкес келмейтін басқа мақсаттарда пайдаланылған болса.
- Өндіруші бұйымды пайдалану кезінде пайдаланушы нұсқаулығының талаптарын бұзу, бұйымды орнату және оған қызмет көрсету жөніндегі ұсынымдарды, қосу ережелерін (бұйымның өзіне де, онымен байланысты бұйымдарға да сәйкес келмейтін желілік кернеудің әсері нәтижесінде туындаған қысқа тұйықталулар), бұйымды сақтау және тасымалдау кезінде өнім иесі және/немесе үшінші тұлғалар шектен ықтимал материалдық, моральдық және өзге де зиян үшін жауапты болмайды.
- Механикалық зақымданудың барлық жағдайлары: өнімді пайдалану кезінде алынған сызаттар, жарықтар, деформациялар, соққы іздері, майысулар, кептелістер және т.б.
- Түрлендірулерді, рұқсат етілмеген жөндеулерді осындай жұмыстарды жүргізуге уәкілетті емес адамдар жүргізген жағдайлар. Егер ақаулық конструкцияны немесе бұйымның сұлбасын өзгерту, Өндіруші қарастырмаған сыртқы құрылғыларды қосу, Қазақстан Республикасының заңнамасына сай сәйкестік сертификаты жоқ құрылғыны пайдалану салдарынан туындаған болса.
- Егер бұйымның ақауы еңсерілмейтін күштің әсерінен (табиғи элементтер, өрт, су тасқыны, жер сілкінісі, тұрмыстық факторлар және Өндірушіге тәуелді емес басқа жағдайлар) немесе Өндіруші болжай алмаған үшінші тұлғалардың әрекеттерінен туындаса.
- Бұйымның толық немесе ішінара істен шығуына алып келген бұйымның ішіне бөгде заттардың, өзге денелердің, заттектердің, сұйықтықтардың, жәндіктердің немесе жануарлардың түсуінен, агрессивті ортаның әсерінен, жоғары ылғалдылықтан, жоғары температуралардан туындаған ақау.
- Бұйымды сәйкестендіру (сериялық нөмірі) жоқ немесе сәйкес келмейді. Егер зақымданулар (кемшіліктер) зиянды бағдарламалық қамтаманың; БЖ ұсынушысының осы қызметті ұсынбауына байланысты мүмкіндігінсіз бұйымның бағдарламалық ресурстарына қолжетімділіктің болмауына әкеп соққан құпиясөздерді (кодтарды) оларды жинау/қалпына келтіру мүмкіндігінсіз орнату, ауыстыру немесе жою әсерінен туындаса.
- Егер жұмыстың ақаулықтары қуат беруші, кәбілдік, телекоммуникациялық желілердің, радиосигнал қуатының стандарттарға немесе техникалық регламенттеріне сәйкес келмеуінен, оның ішінде бедер ерекшеліктерінен және басқа да осыған ұқсас сыртқы факторлардан, бұйымның желі әрекет ететін шекарада немесе аймақтан тыс жерде пайдаланылуынан туындаған болса.
- Егер зақымданулар стандартты емес (түпнұсқалық емес) және/немесе сапасыз (зақымданған) шығыс материалдарын, керек-жарақтарды, қосалқы бөлшектерді, қуат беру элементтерін, әртүрлі үлгідегі ақпарат тасымалдағыштарды (CD, DVD дискілерді, жад карталарын, SIM карталарын, картридждерді қоса алғанда) пайдаланудан туындаса.
- Егер кемшіліктер үйлесімсіз контентті (әуендерді, графиканы, бейне және басқа файлдарды, Java қосымшаларын және оларға ұқсас бағдарламаларды) алуға, орнатуға және пайдалануға байланысты туындаған болса.
- Осы бұйыммен жанасып жұмыс істейтін басқа жабдыққа келтірілген залалға.



