

Руководство по эксплуатации

Газовая варочная
поверхность
30-L01SS

DEXP

НАЗНАЧЕНИЕ УСТРОЙСТВА	4
МЕРЫ ПРЕДОСТОРОЖНОСТИ.....	4
УСТАНОВКА	7
Подготовка к встраиванию.....	8
Встраивание	9
ПОДКЛЮЧЕНИЕ	10
Подключение устройства к газу.....	11
Характеристики конфорок	12
Подключение к электросети	12
СМЕНА ТИПА ГАЗА.....	13
Замена инжектора горелки.....	13
Настройка минимального огня.....	13
ЭКСПЛУАТАЦИЯ	15
Схема устройства	15
Регулятор конфорки	15
Электроподжиг и система газ-контроля	16
ВЫБОР ПРАВИЛЬНОЙ ПОСУДЫ	16
ТЕХНИЧЕСКИЕ ХАРАКТЕРИСТИКИ.....	18
Комплектация	18
УХОД И ОБСЛУЖИВАНИЕ	19
Рекомендации по очистке	19
ВОЗМОЖНЫЕ ПРОБЛЕМЫ И ИХ РЕШЕНИЯ	21
ПРАВИЛА И УСЛОВИЯ МОНТАЖА, ХРАНЕНИЯ, ПЕРЕВОЗКИ (ТРАНСПОРТИРОВКИ), РЕАЛИЗАЦИИ И УТИЛИЗАЦИИ.....	22
ДОПОЛНИТЕЛЬНАЯ ИНФОРМАЦИЯ.....	23

Уважаемый покупатель!

Благодарим Вас за выбор нашей продукции.

Мы рады предложить Вам изделия и устройства, разработанные и изготовленные в соответствии с высокими требованиями к качеству, функциональности и дизайну. Перед началом эксплуатации внимательно прочитайте данное руководство, в котором содержится важная информация, касающаяся Вашей безопасности, а также рекомендации по правильному использованию продукта и уходу за ним. Позаботьтесь о сохранности настоящего руководства и используйте его в качестве справочного материала при дальнейшей эксплуатации изделия.

НАЗНАЧЕНИЕ УСТРОЙСТВА

Варочная поверхность предназначена для приготовления, а также разогрева готовых продуктов питания и блюд.

МЕРЫ ПРЕДОСТОРОЖНОСТИ

- Никогда не погружайте устройство, а также шнур питания в воду или другие жидкости.
- Никогда не прикасайтесь к устройству влажными руками.
- Не используйте устройство вне помещений или в помещениях с высокой влажностью.
- Незамедлительно выньте вилку из розетки и прекратите подачу газа в случае повреждения или неисправности устройства.
- Не используйте устройство, если повреждены шнур питания, вилка, шланг подачи газа или сама варочная поверхность.
- Никогда не тяните и не носите устройство за шнур питания и/или за шланг подачи газа. Обращайтесь с ними бережно. Убедитесь, что они не зажимаются дверьми и не задевают острых краев и углов. Держите их в стороне от горячих поверхностей.
- Устройство должно быть выключено при подключении или отсоединении от электрической сети и/или газа.
- Вытаскивайте вилку из розетки и перекрывайте подачу газа во время грозы.
- При отсоединении устройства от электрической розетки всегда тяните за вилку, а не за шнур. Прикасайтесь к вилке только сухими руками.
- Устройство должно подключаться к цепи с изолирующим выключателем, обеспечивающим полное отключение от источника питания при срабатывании.
- Выключайте устройство перед чисткой и/или обслуживанием.
- Не размещайте на устройстве и вблизи от него легковоспламеняющиеся материалы или жидкости.
- Производите установку устройства только в соответствии с порядком, описанным в настоящем руководстве.
- Все операции по установке, подключению к электросети и газу, а также наладке должны проводиться сертифицированным специалистом в соответствии с предписаниями местных газо- и электроснабжающих компаний. Неправильная установка, подключение и/или заземление могут вызвать угрозу жизни и здоровью пользователя.

- Не используйте устройство для обогрева помещения.
- Во время работы некоторые части поверхности устройства могут быть очень горячими. Убедитесь, что при работе с устройством Ваша одежда, волосы и открытые части тела не касаются горячей варочной поверхности.
- Не кладите металлические предметы (ножи, вилки, ложки и т.д.) на горячую поверхность.
- Устройство не предназначено для использования детьми и лицами с ограниченными физическими, сенсорными или умственными способностями, кроме случаев, когда над ними осуществляется контроль другими лицами, ответственными за их безопасность. Не позволяйте детям играть с устройством.
- Не оставляйте включенное устройство без присмотра. Выкипание и/или переливание через край приготавливаемой пищи может привести к задымлению и/или воспламенению. В случае воспламенения никогда не используйте воду для тушения. Отключите электричество и газ и накройте огонь плотной тканью.
- Не используйте устройство как рабочую поверхность.
- Не оставляйте кухонную утварь и другие предметы на поверхности устройства.
- После окончания готовки всегда выключайте конфорки.
- Не пытайтесь самостоятельно ремонтировать, настраивать или заменять части устройства. Обратитесь в авторизованный сервисный центр для ремонта.
- Не используйте пароочиститель для чистки поверхности устройства.
- Не кладите и не роняйте тяжелые предметы на поверхность устройства.
- Не вставляйте на варочную поверхность.
- Не используйте посуду с неровным дном.
- Не используйте металлические щетки и/или абразивные чистящие средства для чистки поверхности.
- Запрещено включать газовую конфорку, если на ней не установлена посуда, так как устройство и расположенная над ним вытяжка могут повредиться или воспламениться. Не устанавливайте на конфорку пустую посуду.
- Устройство не предназначено для управления посредством внешнего таймера или отдельной системы дистанционного управления.
- Используйте только посуду из материалов, подходящих для использования на газовой варочной поверхности. Использование пластмассовой посуды может вызвать пожар. С данной моделью также запрещается использовать защитные пленки для варочных панелей.
- Никогда не ставьте горячие кастрюли и сковороды на регуляторы управления. Это может стать причиной их повреждения и выхода из строя.
- Если какой-то регулятор не поворачивается, не применяйте излишних усилий. Обратитесь в сервисный центр для замены.
- Не оставляйте нагревающийся жир или масло без присмотра. Это может привести к пожару. Если пожар начался, ни в коем случае не тушите огонь с помощью воды. Отключите электропитание и подачу газа и накройте пламя плотным одеялом/крышкой/и др.
- Данное устройство можно устанавливать только в хорошо проветриваемых помещениях.
- Перед установкой необходимо проверить, соответствуют ли характеристики местных распределительных сетей (вид и давление газа, мощность и напряжение электросети) характеристикам устройства.

- Перед проведением любых действий по очистке и/или обслуживанию устройства необходимо перекрыть подачу газа и электроэнергии.
- Шнур питания и шланг подачи газа необходимо закрепить так, чтобы не допускалось его соприкосновения с нагревающимися деталями варочной поверхности.
- Не используйте защитные крышки, а также защитные ограждения для детей. Это может привести к несчастному случаю, например, вследствие перегрева, возгорания или отслоения фрагментов материалов.
- Следите, чтобы во время работы варочной поверхности не было сквозных потоков воздуха. Струя воздуха может погасить пламя на конфорках.
- Особое внимание следует уделить требованиям к вентиляции: не загромождайте отверстия естественной вентиляции или установите устройство для механической вентиляции (вытяжку). При продолжительном или интенсивном использовании устройства может понадобиться дополнительное или более интенсивное проветривание: откройте окно или увеличьте мощность вытяжки.
- Устройство не предназначено для использования в коммерческих целях.



Если произошла утечка газа

- Не включайте свет.
- Не включайте/выключайте электроприборы, также не касайтесь их электрических вилок.
- Не пользуйтесь телефоном.
- Перестаньте пользоваться устройством и перекройте подачу газа.
- Откройте окна, чтобы проветрить помещение.
- Свяжитесь с сервисным центром.

ПРИМЕЧАНИЕ

Бытовой газ содержит меркаптан, поэтому Вы можете почувствовать, что произошла утечка газа, даже если его концентрация достигла 1/1000.

Если конфорка погасла

Если огонь был случайно затушен (например, сквозным потоком воздуха), выключите подачу газа и не включайте конфорку как минимум 1 минуту.



Опасно!

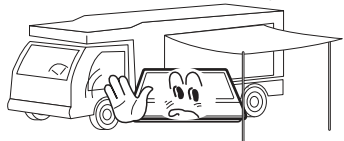
Устройство должно быть установлено в соответствии с требованиями безопасности в хорошо проветриваемом месте



Перед установкой убедитесь, что параметры электрической и газовой сети соответствуют требованиям устройства



Устройство не предназначено для эксплуатации на плавучих средствах и в передвижных объектах (яхты, дома на колесах и т.д.)



Газовая труба и электрический кабель должны быть проложены так, чтобы не соприкасаться с устройством



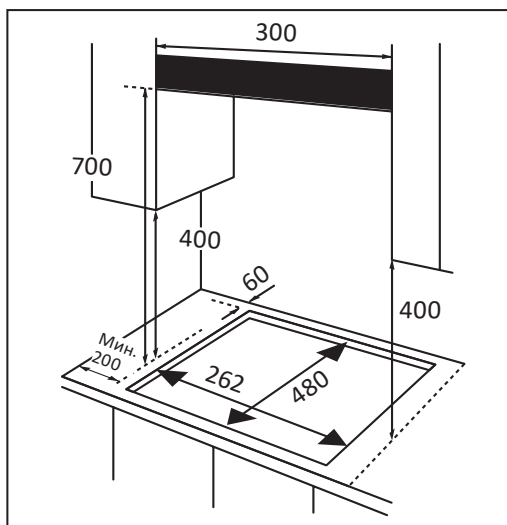
ВНИМАНИЕ!

- Установку устройства должен производить квалифицированный специалист в соответствии с местными регламентами.
- Требования к настройке газа указаны в разделе «Технические характеристики», а также на паспортной табличке (лейбле) устройства.
- Не используйте устройство, пока не произведена его установка в соответствии со всеми инструкциями из данного раздела. Перед началом установки снимите всю упаковку.
- Перед установкой устройства убедитесь, что газовая труба и электрический шнур не повреждены. В противном случае свяжитесь со специалистом по поводу их замены.
- Убедитесь, что кухонный гарнитур, в который встраивается устройство, выполнен из термостойкого материала. Панели гарнитура и клей, используемый для их скрепления, должны выдерживать температуру более 85 °С, чтобы избежать поражения электрическим током и деформации, вызванной излучением тепла от конфорки.
- Использование устройства приводит к повышению температуры и влажности в помещении. Убедитесь, что кухня должным образом вентилируется: рекомендуется установить над варочной поверхностью вытяжку.
- Обязательно проверяйте герметичность всех соединений после проведения каких-либо работ. Производитель не несет ответственности за утечки, возникшие после введения устройства в эксплуатацию.

ПОДГОТОВКА К ВСТРАИВАНИЮ

1. Подготовьте отверстие под варочную поверхность в соответствии с размерами, обозначенными на схеме ниже. Варочная поверхность должна быть установлена в кухонный блок или столешницу шириной 600 мм, при этом следует соблюдать следующие минимальные расстояния:

- Края варочной панели должны находиться не менее чем в 60 мм от боковой или задней стенки гарнитура.
- Минимальное расстояние между самой высокой точкой варочной поверхности (включая горелки) и нижней частью любой горизонтальной поверхности над ней (например, навесного шкафа или вытяжки) — 700 мм.
- Расстояние между варочной поверхностью и навесными шкафами/полками, расположенными по бокам, должно составлять не менее 400 мм. Если нижняя часть такого шкафа опущена ниже 400 мм, она должна находиться не менее чем в 50 мм от внешних краев варочной панели.
- Любые предметы из горючих материалов должны находиться на расстоянии не менее 50 мм от устройства.
- Расстояние между нижней частью устройства и любой поверхностью под ним должно составлять от 25 мм до 74 мм.



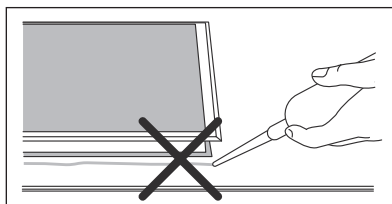
ПРИМЕЧАНИЕ

Все размеры на схемах указаны в миллиметрах.

2. Снимите решетки, крышки горелок и рассекатели пламени, а затем осторожно переверните варочную поверхность вверх дном и разместите ее на мягкой подложке. Будьте осторожны, чтобы не повредить устройства розжига и контроля пламени.
3. Наклейте уплотнительную ленту по краю устройства. Не оставляйте зазоров в герметизирующем материале и не накладывайте его внахлест.

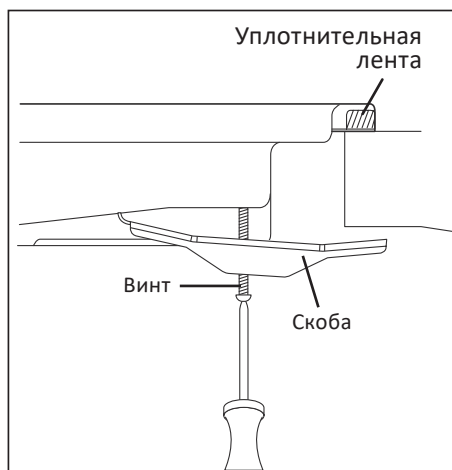
ПРИМЕЧАНИЕ

Не используйте силиконовый герметик для уплотнения отверстия. Это приведет к трудностям при извлечении устройства из углубления в случае необходимости ремонта.



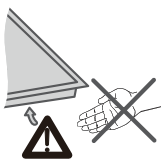
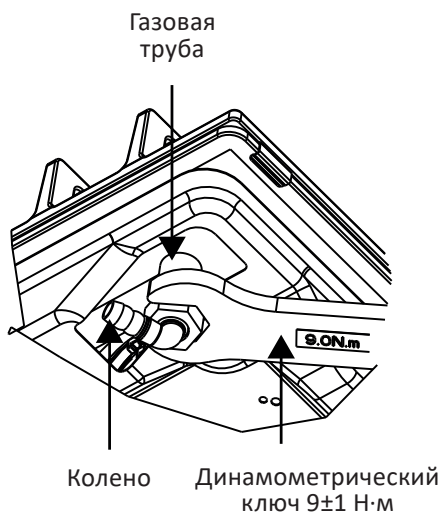
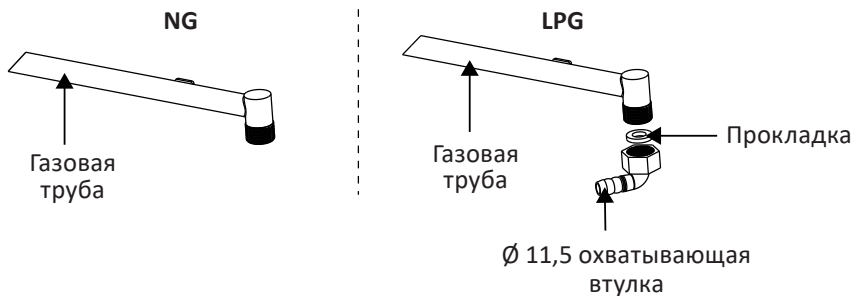
ВСТРАИВАНИЕ

1. С помощью винтов установите монтажные скобы на каждый угол варочной поверхности. Не затягивайте винты полностью: скобы должны быть закреплены, но при этом должна оставаться возможность регулировки их положения.
2. Осторожно переверните варочную панель и опустите ее в подготовленное отверстие.
3. Отрегулируйте положение скоб в соответствии с толщиной столешницы.
4. Полностью затяните винты, чтобы надежно зафиксировать варочную панель.



ПОДКЛЮЧЕНИЕ

Подключение варочной поверхности к газовой сети и ее перенастройка на другой тип газа должны производиться только квалифицированным персоналом. Во избежание повреждения устройства и получения травм не производите подключение самостоятельно.

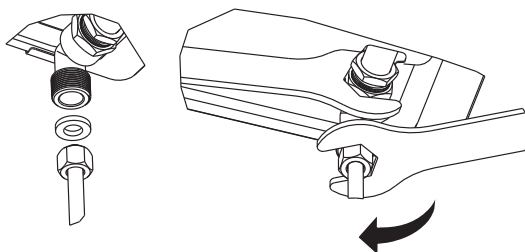


Примечание: во время установки газовой плиты используйте перчатки.

ПОДКЛЮЧЕНИЕ УСТРОЙСТВА К ГАЗУ

ВНИМАНИЕ!

- Не прилагайте слишком большое усилие при затягивании гайки — в противном случае это может привести к повреждению колена, деформации прокладки и последующей утечке газа.
- Обратите внимание, что затяжка должна производиться с крутящим моментом 10 Н·м при помощи динамометрического ключа. Максимальный крутящий момент не должен превышать 20 Н·м.



- Газовое соединение должно быть расположено так, чтобы обеспечить доступ к запорному крану.
- Входной патрубок варочной панели имеет резьбу 1/2", что позволяет осуществить:
 - жесткое подключение (фиксированный монтаж трубы);
 - подключение с использованием гибкого шланга (длиной от 1 м до 3 м).
- Между выходом коллектора и газовой магистралью необходимо вставить уплотнительную прокладку, идущую в комплекте.
- Необходимо предотвратить контакт трубы/шланга с подвижными частями кухонного гарнитура (например, с выдвигаемыми ящиками), а также не проводить их через места, которые могут быть загромождены.

ХАРАКТЕРИСТИКИ КОНФОРК

Модель	Тип газа и рабочее давление	Тепловая мощность, расход газа горелок и размер отверстия форсунки (мм)	
		Большая трехкоронная 3,3 кВт; 240 г/ч	Маленькая 1 кВт; 73 г/ч
30-L01SS	G20 (NG) (20 мбар)	1,28	0,78
	G30 (LPG) (29 мбар)	0,93	0,50

ПОДКЛЮЧЕНИЕ К ЭЛЕКТРОСЕТИ

ВНИМАНИЕ!

Перед подключением устройства к электросети убедитесь в отсутствии повреждений на нем, а также на шнуре питания. Не пытайтесь подключать к питанию неисправное устройство.

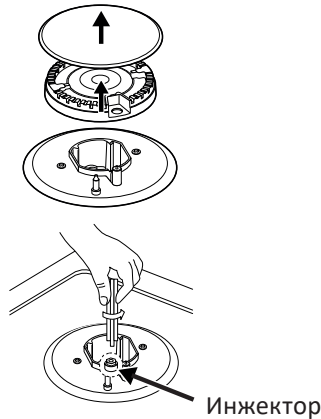
- Устройство должно быть подключено к розетке 220–240 В, 50–60 Гц.
- Розетка должна быть заземлена.
- Провода под оплеткой шнура обозначены в соответствии со следующим цветовым кодом:
 - Зеленый/желтый = Заземление.
 - Голубой = Ноль.
 - Коричневый = Фаза.
- Запрещено использовать для подключения удлинители.

ВНИМАНИЕ!

- Соблюдайте меры предосторожности при смене типа газа.
- Все работы должны выполняться квалифицированными специалистами.
- Перед началом работ отключите устройство от электрической и газовой сетей.

ЗАМЕНА ИНЖЕКТОРА ГОРЕЛКИ

1. Снимите решетку, крышку горелки и рассекатель.
2. Открутите инжектор с помощью торцевого ключа 7 мм и замените его другим инжектором, подходящим для настраиваемого типа газа.
3. Аккуратно соберите горелку.
4. После замены инжекторов тщательно их затяните.

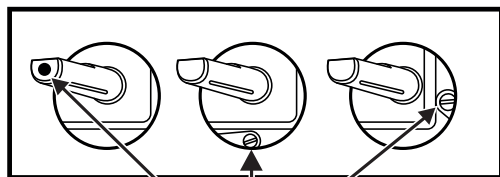


НАСТРОЙКА МИНИМАЛЬНОГО ОГНЯ

1. Переведите рукоятку в положение минимального огня.
2. Снимите рукоятку и поместите конец небольшой отвертки в центр стержня.
 - Правильно настроенное пламя имеет высоту 3–4 мм.
 - При использовании пропана/бутана регулировочный винт следует затянуть до упора.



3. Установите рукоятку.
4. Удостоверьтесь, что при быстром повороте рукоятки из максимального в минимальное положение пламя не гаснет.
5. Повторите эту процедуру для всех регуляторов.

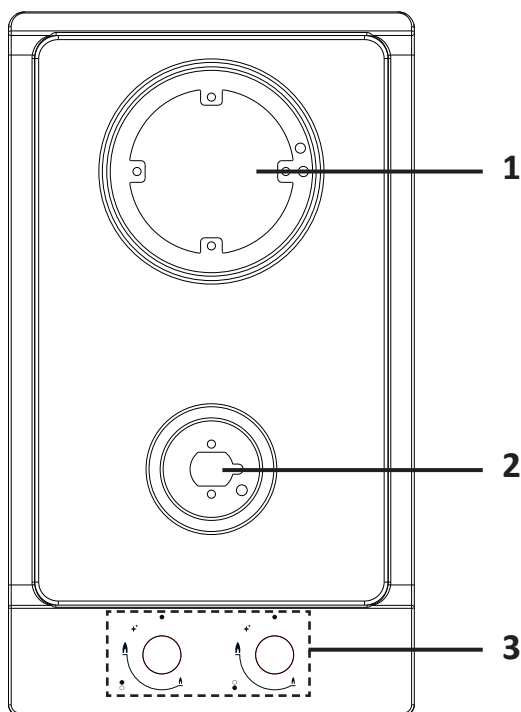


Регулировочный
винт

ВНИМАНИЕ!





- Не повредите стержень регулятора: в случае повреждения регулятор следует заменить.
- Перед установкой горелки убедитесь, что инжектор ничем не заблокирован.
- Проводите проверку на отсутствии утечки при каждой смене типа газа (с помощью мыльной воды и/или детектора газа).
- По окончании работ специалист должен поставить отметку напротив соответствующего типа газа (LPG или NG) на стикере, наклеенном на нижней стороне варочной поверхности.

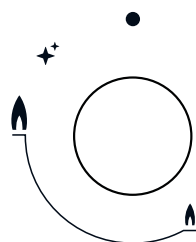
СХЕМА УСТРОЙСТВА





1. Большая трехкоронная конфорка.
2. Маленькая конфорка.
3. Панель управления.

РЕГУЛЯТОР КОНФОРКИ

- Положение максимальной мощности — «».
- Положение минимальной мощности — «».
- Положение зажигания — «».
- Подача газа выключена — «».



Обозначение рядом с регулятором («» / «») указывает на управляемую им конфорку

ЭЛЕКТРОПОДЖИГ И СИСТЕМА ГАЗ-КОНТРОЛЯ

1. Убедитесь, что устройство установлено и подключено правильно.
2. Надавите на регулятор конфорки и поверните его против часовой стрелки до отметки максимального уровня мощности — конфорка зажжется. При нажатом регуляторе осуществляется подача газа и зажигается искровой разряд (Вы услышите щелчок сработавшего электрического поджига).
3. Прежде чем отпустить регулятор, убедитесь, что огонь продолжает гореть. Если конфорка не загорается в течение 15 секунд, поверните регулятор в выключенное положение и попробуйте еще раз через минуту.
4. Чтобы отрегулировать мощность горения, поворачивайте регулятор в промежутке между минимальной и максимальной отметкой.
5. Чтобы выключить конфорку, переведите регулятор в выключенное положение.

Каждая конфорка оборудована системой газ-контроля. При возникновении утечки газа (непреднамеренном погасании пламени горелки) специальный механизм полностью прекращает подачу газа внутри варочной поверхности.

ПРИМЕЧАНИЯ


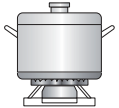

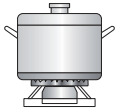
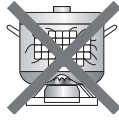
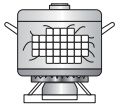

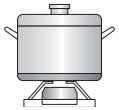



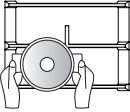
- В случае отключения электричества или невозможности включить конфорку, Вы можете поджечь ее спичками. Будьте осторожны при выполнении данной операции.
- Не пытайтесь включать конфорку дольше 15 секунд. Если по истечении этого времени конфорка не зажглась, немедленно прекратите использование устройства и откройте дверцу отсека и/или подождите минимум 1 минуту, прежде чем снова пытаться зажечь конфорку.
- Не прикасайтесь к поверхности устройства во время его работы и некоторое время после использования, чтобы не обжечься.
- При доведении блюда на конфорке до кипения уменьшите пламя до минимального уровня, достаточного для поддержания кипения.

ВЫБОР ПРАВИЛЬНОЙ ПОСУДЫ

ВНИМАНИЕ!

- Не используйте чугунные сковороды, глиняные или керамические горшки, гриль-сковороды, решетки для гриля или тостера — из-за сильного нагрева они могут повредить варочную панель.
- Не используйте посуду, края которой заходят за края конфорки.

Конфорка	Диаметр дна посуды (мм)	
	Мин.	Макс.
Большая	200	260
Маленькая	120	160

✗		✓	
	Не пользуйтесь посудой маленького диаметра на больших конфорках. Пламя не должно касаться стенок посуды	Используйте посуду, соответствующую размерам каждой конфорки	
	Не пользуйтесь посудой без крышки или не готовьте при наполовину закрытой крышке	Всегда накрывайте крышкой посуду при готовке	
	Не используйте посуду с неровным или изогнутым дном, которая неустойчиво стоит на плите	Всегда используйте посуду с толстым ровным дном	
	Не располагайте посуду на краю горелки, она может перевернуться	Всегда размещайте кастрюлю по центру	
	Не устанавливайте посуду с большим диаметром на конфорку, расположенную возле рукояток управления. Излишний перегрев может повредить ручки		
	Никогда не ставьте посуду прямо на горелку конфорки	Устанавливайте посуду на решетки	
	Не располагайте ничего между горелкой и дном посуды		
	Не ставьте тяжелые предметы и не роняйте ничего на поверхность устройства	Соблюдайте осторожность при обращении с посудой	

ТЕХНИЧЕСКИЕ ХАРАКТЕРИСТИКИ

Модель	30-L01SS
Торговая марка	DEXP
Параметры питания	220–240 В ~ 50–60 Гц
Потребляемая мощность	2 Вт
Общая мощность конфорок	4,3 кВт
Мощность каждой конфорки	Передняя: 1 кВт; Задняя: 3,3 кВт
Расход сжиженного газа	Передняя: 73 г/ч Задняя: 240 г/ч
Вид газа	Природный (метан), сжиженный (пропан-бутан)
Настроенный вид газа	Природный (метан)
Номинальное давление газа	2 кПа для природного газа; 2,9 кПа для сжиженного газа
Категория устройства	II2H3+
Тип крепления шнура питания	У
Класс защиты от поражения эл. током	I
Вес нетто	4,1 кг
Габариты (Ш × Г × В)	30 × 52 × 9,5 см
Область применения	Бытовое

КОМПЛЕКТАЦИЯ

- Устройство.
- Набор креплений.
- Клейкая уплотнительная лента.
- Универсальный воздухозаборный соединитель.
- Форсунки для сжиженного газа.
- Руководство по эксплуатации.

- Перед началом чистки или обслуживания перекройте подачу газа, а также отключите электропитание устройства.
- Производите очистку устройства регулярно (желательно после каждого использования), чтобы избежать появления стойких загрязнений.
- Перед началом очистки дождитесь, пока все поверхности устройства полностью остынут.
- Во избежание повреждения устройства запрещено использовать для очистки химические и абразивные чистящие средства, а также жесткие губки и щетки. Очищайте устройство с помощью слегка влажной губки, добавляя небольшое количество мягкого моющего средства при необходимости.
- По окончании очистки протирайте все поверхности устройства досуха.
- Ремонт и обслуживание устройства должны выполняться только квалифицированными специалистами.

РЕКОМЕНДАЦИИ ПО ОЧИСТКЕ

Решетки и ручки управления

- Снимите решетки.
- Очистите решетки и регуляторы при помощи мягкой влажной ткани с небольшим количеством средства для мытья посуды.
- При сильных загрязнениях решетки следует предварительно замочить.
- После мытья тщательно протрите все детали сухой мягкой тканью.

Рабочая поверхность

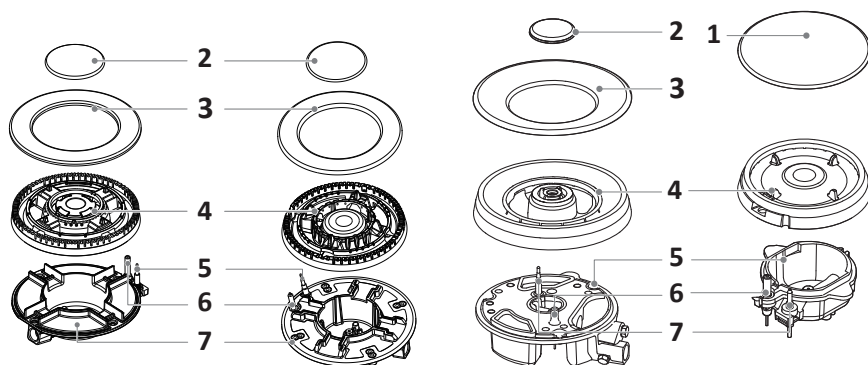
- Регулярно протирайте поверхность мягкой тканью, слегка смоченной в теплой воде с добавлением средства для мытья посуды (ткань не должна быть сильно влажной).
- После очистки вытрите поверхность насухо.
- Удаляйте остатки пищи с поверхности сразу, чтобы избежать коррозии.
- Детали из нержавеющей стали могут со временем менять цвет из-за высоких температур. Очищайте их специальным средством после каждого использования.

Горелки

- Снимите крышки горелок и рассекатели пламени, потянув их вверх.
- Замочите их в горячей воде с небольшим количеством моющего средства.
- После очистки тщательно просушите, убедившись, что отверстия горелки чистые и полностью сухие.
- Протрите неподвижные части горелок влажной тканью и высушите.
- Осторожно очистите свечу зажигания и датчик контроля пламени слегка влажной тканью, затем протрите насухо.
- Перед установкой горелок обратно проверьте, что инжектор не засорен.

Сборка конфорок

1. Установите рассекатель пламени (4) на чашку горелки (5) так, чтобы устройство поджига (6) и датчик контроля пламени (7) вошли в соответствующие отверстия рассекателя. Рассекатель должен защелкнуться правильно.
2. Поместите крышку горелки (1, 2, 3) на рассекатель пламени (4), совместив фиксирующие штырьки с соответствующими пазами.



ВНИМАНИЕ!

- После очистки соберите детали в правильном порядке.
- Не перепутайте верхнюю и нижнюю стороны деталей.
- Штифты должны точно входить в соответствующие пазы.

ВОЗМОЖНЫЕ ПРОБЛЕМЫ И ИХ РЕШЕНИЯ

Проблема	Возможная причина	Возможное решение
Не работает электроподжиг	Нет напряжения в электрической сети	Проверьте напряжение в электросети
	Варочная поверхность не подключена	Подключите варочную поверхность к электросети
	Плохо установлена крышка горелки	Установите крышку горелки правильно
	Подача газа перекрыта	Откройте подачу газа
Варочная поверхность издает сильный шум при воспламенении и горении	Плохо установлена крышка горелки	Установите крышку горелки правильно
Электроподжиг работает плохо	Подача газа частично перекрыта	Убедитесь, что подача газа полностью открыта
	Горелка мокрая	Насухо вытрите крышки горелок и свечи
	Между свечами и горелками накопились остатки продуктов или моющих средств	Удалите загрязнения
	Плохо установлена крышка горелки	Установите крышку горелки правильно
	Отверстия горелки загрязнены	Очистите отверстия горелки
Пламя гаснет во время работы устройства	В процессе приготовления жидкость закипела и погасила пламя	Выключите конфорку, подождите 1 минуту, а затем включите снова
	Сквозной поток воздуха погасил пламя	Выключите конфорку и убедитесь, что в помещении нет сквозного потока воздуха, а затем снова включите конфорку
Запах газа в помещении	Открыт кран конфорки	Закройте кран конфорки
	Утечка газа	<p>Перекройте главный газовый вентиль, проветрите помещение и свяжитесь со специалистом, имеющим право на проведение проверки и сертификацию систем газоснабжения.</p> <p>Не используйте бытовые приборы и не зажигайте огонь, пока не будет произведена проверка наличия утечки газа из системы или из самого устройства</p>

Проблема	Возможная причина	Возможное решение
Пламя неравномерное	Отверстия горелки загрязнены	Очистите отверстия горелки
Газ не выходит или выходит неравномерно	Подача газа перекрыта промежуточными вентилями	Откройте промежуточный вентиль
	Плохо установлена крышка горелки	Установите крышку горелки правильно
Сразу после отпускания ручки пламя на конфорке гаснет	Ручка не была удержана в нажатом состоянии достаточное количество времени	После зажигания пламени держите ручку в нажатом состоянии в течение нескольких секунд
	Отверстия горелки загрязнены	Очистите отверстия горелки

ПРАВИЛА И УСЛОВИЯ МОНТАЖА, ХРАНЕНИЯ, ПЕРЕВОЗКИ (ТРАНСПОРТИРОВКИ), РЕАЛИЗАЦИИ И УТИЛИЗАЦИИ

- Правила и условия монтажа устройства описаны в разделе «Установка» данного руководства по эксплуатации.
- Хранение устройства должно производиться в упаковке в отапливаемых помещениях у изготовителя и потребителя при температуре воздуха от 5 °С до 40 °С и относительной влажности воздуха не более 80%. В помещениях не должно быть агрессивных примесей (паров кислот, щелочей), вызывающих коррозию.
- Для обеспечения корректной транспортировки устройства необходимо соблюдение следующих требований:
 - извлеките из устройства все внутренние принадлежности, если они есть, и упакуйте их отдельно;
 - убедитесь в правильности упаковки устройства для сохранения его работоспособности и внешнего вида (крупногабаритную технику необходимо обернуть в полиэтиленовую или пузырчатую пленку с подкладками из гофрированного картона в критических местах);
 - надежно зафиксируйте устройство ремнями, чтобы исключить возможность его перемещения по транспортному средству;
 - для полного исключения воздействия внешней среды используйте только закрытый транспорт;
 - обеспечьте крайне осторожное обращение с упаковкой при выполнении погрузочно-разгрузочных работ.
- Устройство требует бережного обращения, оберегайте его от воздействия пыли, грязи, ударов, влаги, огня и т.д.
- Реализация устройства должна производиться в соответствии с местным законодательством.
- После окончания срока службы изделия его нельзя выбрасывать вместе с обычным бытовым мусором. Вместо этого оно подлежит сдаче на утилизацию в соответствующий пункт приема электрического и электронного

оборудования для последующей переработки и утилизации в соответствии с федеральным или местным законодательством. Обеспечивая правильную утилизацию данного продукта, Вы помогаете сберечь природные ресурсы и предотвращаете ущерб для окружающей среды и здоровья людей, который возможен в случае ненадлежащего обращения. Более подробную информацию о пунктах приема и утилизации данного продукта можно получить в местных муниципальных органах или на предприятии по вывозу бытового мусора.

- При обнаружении неисправности устройства следует немедленно обратиться в авторизованный сервисный центр или утилизировать устройство.

ДОПОЛНИТЕЛЬНАЯ ИНФОРМАЦИЯ

Manufacturer: Wuhu Midea Smart Kitchen Appliance Manufacturing Co., Ltd.
Wanchun East Road, Economic and Technological Development Zone, Wuhu City, Anhui Province, China.

Изготовитель: Уху Мидэа Смарт Китчен Эпплайнс Мэньюфэкчеринг Ко., Лтд.
Вост. шоссе Ваньчунь, зона экономического и технологического развития, г. Уху, пров. Аньхой, Китай.
Сделано в Китае.

Импортер в России / уполномоченное изготовителем лицо: ООО «ДНС Ритейл».
690068, Россия, Приморский край, г. Владивосток, проспект 100-летия Владивостока, дом 155, корпус 3, офис 5.

Адрес электронной почты: dnsretail@mail.dlogistix.com

Товар соответствует требованиям ТР ТС (ЕАЭС).

Спецификации, информация о продукте и его внешний вид могут быть изменены без предварительного уведомления пользователя в целях улучшения качества.



Товар изготовлен (мм.гггг): _____ v.2

ПАСПОРТ УСТРОЙСТВА

Устройство: Газовая варочная поверхность.

Торговая марка: DEXP.

Модель: 30-L01SS.

Дата приобретения: _____

SN/IMEI: _____

Товар получил, претензий к внешнему виду не имею.

(Ф.И.О., подпись потребителя)

Сведения об установке и ремонте

Заполняется специалистом, осуществлявшим подключение (установку) или ремонт.

Дата установки/ремонта	Ф.И.О. специалиста, осуществлявшего установку/ремонт	Подпись специалиста, осуществлявшего установку/ремонт	Название организации, осуществлявшей установку/ремонт	Номер документа, подтверждающего установку/ремонт

Позаботьтесь о сохранности настоящего Паспорта, так как порча или утеря могут привести к аннулированию гарантии.

Другие отметки

ГАРАНТИЙНЫЙ ТАЛОН

SN/IMEI: _____

Дата постановки на гарантию: _____

Производитель гарантирует бесперебойную работу устройства в течение всего гарантийного срока, а также отсутствие дефектов в материалах и сборке. Гарантийный период исчисляется с момента приобретения изделия и распространяется только на новые продукты.

В гарантийное обслуживание входит бесплатный ремонт или замена элементов, вышедших из строя не по вине потребителя в течение гарантийного срока при условии эксплуатации изделия согласно руководству пользователя. Ремонт или замена элементов производится на территории уполномоченных сервисных центров.

Срок гарантии: 24 мес.

Срок эксплуатации: 120 мес.

Актуальный список сервисных центров по адресу:

<https://www.dns-shop.ru/service-center/>

Гарантийные обязательства и бесплатное сервисное обслуживание не распространяются на перечисленные ниже принадлежности, входящие в комплектность товара, если их замена не связана с разборкой изделия:

- Элементы питания (батарейки) для ПДУ (Пульт дистанционного управления).
- Соединительные кабели, антенны и переходники для них, наушники, микрофоны, устройства «HANDS-FREE»; носители информации различных типов, программное обеспечение (ПО) и драйверы, поставляемые в комплекте (включая, но не ограничиваясь ПО, предустановленным на накопитель на жестких магнитных дисках изделия), внешние устройства ввода-вывода и манипуляторы.
- Чехлы, сумки, ремни, шнуры для переноски, монтажные приспособления, инструменты, документацию, прилагаемую к изделию.
- Расходные материалы и детали, подвергающиеся естественному износу.



Производитель не несет гарантийных обязательств в следующих случаях:

- Истек Гарантийный срок.
- Если изделие, предназначенное для личных (бытовых, семейных) нужд, использовалось для осуществления предпринимательской деятельности, а также в иных целях, не соответствующих его прямому назначению.
- Производитель не несет ответственности за возможный материальный, моральный и иной вред, понесенный владельцем изделия и/или третьими лицами, вследствие нарушения требований руководства пользователя при использовании, не соблюдения рекомендаций по установке и обслуживанию изделия, правил подключения (короткие замыкания, возникшие также в результате воздействия несоответствующего сетевого напряжения, как на само изделие, так и на изделия, сопряженные с ним), хранения и транспортировки изделия.
- Все случаи механического повреждения: сколы, трещины, деформации, следы ударов, вмятины, замятия и др., полученные в процессе эксплуатации изделия.
- Имеются следы сторонней модификации, несанкционированного ремонта лицами, не уполномоченными для проведения таких работ. Если дефект вызван изменением конструкции или схемы изделия, подключением внешних устройств, не предусмотренных Производителем, использованием устройства, не имеющего сертификата соответствия согласно законодательству Российской Федерации.
- Если дефект изделия вызван действием непреодолимой силы (природных стихий, пожаров, наводнений, землетрясений, бытовых факторов и прочих ситуаций, не зависящих от Производителя), либо действиями третьих лиц, которые Производитель не мог предвидеть.
- Дефект вызван попаданием внутрь изделия посторонних предметов, инородных тел, веществ, жидкостей, насекомых или животных, воздействием агрессивных сред, высокой влажности, высоких температур, которые привели к полному или частичному выходу из строя изделия.
- Отсутствует или не соответствует идентификация изделия (серийный номер). Если повреждения (недостатки) вызваны воздействием вредоносного программного обеспечения; установкой, сменой или удалением паролей (кодов), приведшим к отсутствию доступа к программным ресурсам изделия, без возможности их сброса/восстановления, ввиду отсутствия предоставления данной услуги поставщиком ПО.
- Если дефекты работы вызваны несоответствием стандартам или техническим регламентам питающих, кабельных, телекоммуникационных сетей, мощности радиосигнала, в том числе из-за особенностей рельефа и других подобных внешних факторов, использования изделия на границе или вне зоны действия сети.
- Если повреждения вызваны использованием нестандартных (неоригинальных) и/или некачественных (поврежденных) расходных материалов, принадлежностей, запасных частей, элементов питания, носителей информации различных типов (включая, CD, DVD диски, карты памяти, SIM карты, картриджи).
- Если недостатки вызваны получением, установкой и использованием несовместимого контента (мелодии, графика, видео и другие файлы, приложения Java и подобные им программы).
- На ущерб, причиненный другому оборудованию, работающему в сопряжении с данным изделием.



