

Пайдалану бойынша  
нұсқаулық

**DEXP**

**Газ ас пісіру беті DEXP**  
**7M2GT**  
**8M2GT**

# Мазмұны

Сақтық шаралары .....	4
Құрылғыны орнату .....	7
Газға қосу .....	9
Электр желісіне қосу.....	9
Газ типін өзгерту.....	9
Пайдалану кезінде .....	14
Құрылғымен жұмыс .....	14
Дұрыс ыдыс-аяқты таңдау .....	15
Күтім және қызмет көрсету .....	16
Жанарғыны құрастыру.....	17
Ықтимал проблемалар мен олардың шешімі .....	18
Техникалық сипаттамалары .....	19
Газ плиталарына арналған жиклерлердің сәйкестік кестесі.....	19
Монтаждау, сақтау, тасу (тасымалдау), сату және кәдеге жарату ережелері мен шарттары .....	20
Қосымша ақпарат .....	21

# Құрметті сатып алушы!

Біздің өнімді таңдағаныңыз үшін алғыс айтамыз.

Біз Сізге сапалы, функционалды және жоғары талаптарға сәйкес әзірленген және жасалған өнімдер мен құрылғыларды ұсынуға қуаныштымыз. Пайдалануды бастамас бұрын, Сіздің қауіпсіздігіңізге қатысты маңызды ақпаратты, сондай-ақ өнімді дұрыс пайдалану және оған күтім жасау бойынша ұсыныстарды қамтитын осы нұсқаулықты мұқият оқып шығыңыз. Осы Нұсқаулықтың сақталуына назар аударыңыз және оны өнімді одан әрі пайдалану кезінде анықтамалық материал ретінде пайдаланыңыз.

Ас пісіру беті тамақ пісіруге, сондай-ақ дайын азық-түліктер мен тағамдарды жылытуға арналған.

## Сақтық шаралары



1. Ешқашан құрылғыны немесе электр қуат беру сымын суға немесе басқа сұйықтықтарға батырмаңыз.
2. Ешқашан құралды дымқыл қолыңызбен ұстамаңыз.
3. Құрылғыны үй-жайдан тыс немесе ылғалдылығы жоғары бөлмелерде пайдаланбаңыз.
4. Құрылғыны құрғақ үй-жайда сақтаңыз.
5. Ашаны дереу розеткадан суырыңыз және құрылғы зақымданған немесе дұрыс жұмыс істемеген жағдайда газ беруді тоқтатыңыз.
6. Егер электр кабелі, аша, газ беретін құбыршек немесе ас пісіру бетінің өзі зақымданған болса, құрылғыны пайдаланбаңыз.
7. Ешқашан құрылғыны электр кабелінен және/немесе газ беру құбыршегінен ұстап тартпаңыз немесе тасымаңыз. Оларды ұқыпты пайдаланыңыз. Олардың есіктерге қысылмағанына және өткір жиектер мен бұрыштарға тимейтініне көз жеткізіңіз. Оларды ыстық беттерден алыс ұстаңыз.
8. Құрылғыны электр розеткасына қоспас бұрын, ондағы кернеудің құрылғы сипаттамаларында көрсетілген кернеуге сәйкес келетініне көз жеткізіңіз.
9. Электр желісіне және/немесе газға қосу немесе ажырату кезінде құрылғы өшірілген болуы тиіс.
10. Найзағай кезінде ашаны розеткадан суырып, газ беруді тоқтатыңыз.
11. Құрылғыны электр розеткасынан ажыратқан кезде әрқашан кабельден емес, ашадан ұстап тартыңыз. Ашаны тек құрғақ қолыңызбен ұстаңыз.
12. Бұл құрылғы қуат беру көзінен толық ажыратуды қамтамасыз ететін оқшаулағыш сөндіргішті қамтитын тізбекке қосылған болуы керек.
13. Тазалау және/немесе қызмет көрсету алдында құрылғыны сөндіріңіз.
14. Құрылғыға немесе оған жақын жерге тез тұтанатын материалдарды немесе сұйықтықтарды орналастырмаңыз.
15. Құрылғыны орнатуды тек осы нұсқаулықта сипатталған тәртіпке сәйкес орындаңыз.
16. Орнату, электр желісі мен газға қосу және жөндеу бойынша барлық операцияларды жергілікті газбен және электрмен жабдықтау компанияларының нұсқамаларына сәйкес сертификатталған маман жүргізуі тиіс. Қате орнату, қосу және/немесе жерге тұйықтау пайдаланушының өмірі мен денсаулығына қауіп төндіруі мүмкін.

17. Жұмыс кезінде құрылғы бетінің кейбір бөліктері өте ыстық болуы мүмкін. Құрылғымен жұмыс істеу кезінде киіміңіз, шашыңыз немесе денеңіздің ашық бөліктері ыстық ас пісіру бетіне тиіп кетпейтініне көз жеткізіңіз.
18. Металл заттарды (пышақтарды, шанышқыларды, қасықтарды және т.б.-ды) ыстық бетке қоймаңыз.
19. Олардың қауіпсіздігіне жауапты басқа адамдар бақылауды жүзеге асыратын жағдайларды қоспағанда, құрылғы балалардың және физикалық, сенсорлық немесе ақыл-ой қабілеттері шектеулі тұлғалардың пайдалануына арналмаған. Балаларға құрылғымен ойнауға рұқсат бермеңіз.
20. Қосылған құрылғыны қараусыз қалдырмаңыз. Дайындалатын тағамның ыдыс шетінен тасып қайнауы және/немесе төгілуі түтіндеуге және / немесе тұтануға әкелуі мүмкін. Тұтану жағдайында оны сөндіру үшін ешқашан суды пайдаланбаңыз. Электр мен газды өшіріп, отты тығыз матамен жабыңыз.
21. Құрылғыны жұмыс беті ретінде пайдаланбаңыз.
22. Ас үй ыдыстары мен басқа заттарды құрылғының бетінде қалдырмаңыз.
23. Құрылғыны үй-жайды жылыту үшін пайдаланбаңыз.
24. Пісіру аяқталғаннан кейін әрқашан темірпеш қақпағын сөндіріңіз.
25. Құрылғының бөліктерін өз бетіңізше жөндеуге, баптауға немесе ауыстыруға тырыспаңыз. Құрылғыны жөндеу үшін ең жақын сервистік орталыққа апарыңыз.
26. Құрылғы бетін тазалау үшін бу тазартқышты пайдаланбаңыз.
27. Құрылғының бетіне ауыр заттарды қоймаңыз немесе түсіріп алмаңыз.
28. Ас пісіру бетіне шықпаңыз.
29. Түбі тегіс емес ыдыс-аяқты пайдаланбаңыз.
30. Бетті тазарту үшін металл щеткаларды және/немесе қажақ тазартқыштарды пайдаланбаңыз.
31. Бұл құрылғы сыртқы таймер немесе бөлек қашықтан басқару жүйесі арқылы басқаруға арналмаған.
32. Тек металл ыдыс-аяқты пайдаланыңыз. Пластмасса ыдыс-аяқты пайдалану өрт тудыруы мүмкін. Бұл модель үшін қорғаныс пленкаларын пайдалану қарастырылмаған.
33. Ешқашан ыстық кәстрөлдер мен табаларды басқару тұтқаларына қоймаңыз. Бұл оларды зақымдау және істен шығару себебіне айналуы мүмкін.
34. Егер қандай да бір тұтқа бұралмаса, артық күш салмаңыз. Ауыстыру үшін сервистік орталыққа жүгініңіз.
35. Қызып жатқан жануар майын немесе майды қараусыз қалдырмаңыз. Бұл өртке әкелуі мүмкін. Егер бұл орын алса, ешқандай жағдайда отты судың көмегімен сөндірмеңіз. Электр қуатын және газдың берілуін өшіріп, жалынды тығыз көрпемен/қақпақпен/т.б.-мен жабыңыз.
36. Құрылғыны желіге адаптер арқылы қосқан кезде, желінің шамадан тыс жүктелмегеніне көз жеткізіңіз.
37. Бұл құрылғыны тек жақсы желдетілетін үй-жайларға орнатуға болады.
38. Орнатпас бұрын жергілікті тарату желілерінің сипаттамалары (газдың түрі мен қысымы, электр желісінің қуаты мен кернеуі) құрылғының сипаттамаларына сәйкес келетіндігін тексеру қажет.
39. Тазалау және/немесе қызмет көрсету бойынша кез келген әрекеттерді жүргізбес бұрын, осы электр аспабына газ бен электр энергиясының берілуін тоқтату қажет.

40. Қуат және газ беру кабелін оның ас пісіру панелінің қыздырылатын бөлшектерімен жанасуына жол бермеу үшін тумбаға бекіту қажет.
41. Ас пісіру панеліне арналған қақпақтарды және балаларға арналған қорғаныс қоршауларын пайдаланбаңыз. Бұл жазатайым оқиғаға, мысалы, қатты қызып кету, өртену немесе материалдардың фрагменттерінің қабыршақтануы салдарына әкелуі мүмкін.
42. Ас пісіру панелі жұмыс істеп тұрғанда өтпе желдердің болмауын қадағалаңыз. Ауа ағыны темірпеш қақпақтарындағы жалынды сөндіруі мүмкін.
43. Желдетуге қойылатын талаптарға ерекше назар аудару керек: табиғи желдету саңылауларына кедергі жасамаңыз немесе механикалық желдету құрылғысын (сорғышты) орнатыңыз. Құрылғыны ұзақ немесе қарқынды пайдалану кезінде қосымша немесе одан да көп қарқынды желдету қажет болуы мүмкін: терезені ашыңыз немесе механикалық сорғыштың қуатын арттырыңыз.
44. Бұл құрылғы коммерциялық мақсаттарда пайдалануға арналмаған.

## Егер газдың шығып кетуі орын алса

- Жарықты қоспаңыз.
  - Электр аспаптарын қоспаңыз/сөндірмеңіз және электр ашаларына қолыңызды тигізбеңіз.
  - Телефонды пайдаланбаңыз.
1. Құрылғыны пайдалануды тоқтатыңыз және газдың берілуін жабыңыз.
  2. Үй-жайды желдету үшін терезелерді ашыңыз.

 <b>Қауіпті</b>	Бұл ескертулерді елемей денсаулыққа зиян келтіруі немесе өлімге әкелуі мүмкін.
 <b>Назар аударыңыз</b>	Бұл ескертулерді елемей денсаулыққа немесе мүлікке зиян келтіруі мүмкін.



Назар аударыңыз



Оттан аулақ болыңыз



Қолжетімді емес



Орындалуы міндетті

## Құрылғыны орнату

Суретте көрсетілген өлшемдерге сәйкес ас пісіру бетінің астындағы саңылауды кесіп алыңыз. Орнату және пайдалану үшін әрбір жағынан кем дегенде 5 см шақтама қажет. Электр тогымен зақымдануды және темірпеш қақпағынан шыққан жылудан туындаған пішімінің өзгеруіне жол бермеу үшін ыстыққа төзімді және жұмыс бетінен оқшауланған материалдарды (сіңірілмеген сүректі және ұқсас талшықты немесе гигроскопиялық материалдар жұмыс беті ретінде пайдаланылмауы керек) таңдауыңызды өтінеміз.

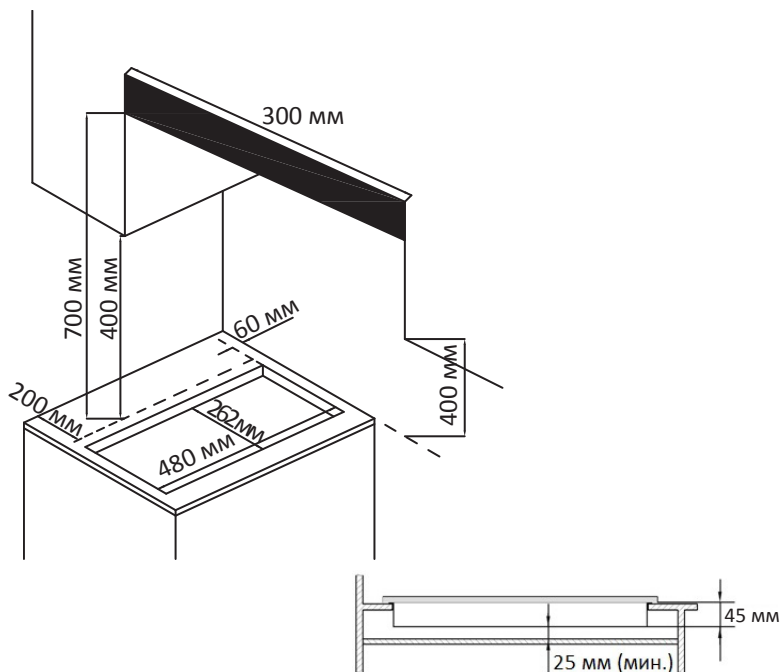
### Назар аударыңыз

Қауіпсіз қашықтық:

1. Жұмыс аймағының үстінде — кемінде 700 мм.
2. Жұмыс аймағының артқы жағы мен қабырға арасында – 60 мм.
3. Ас пісіру беті орналасқан бет пен оның жанында ілүлі тұрған шкафтар арасында – 400 мм.
4. Плитаның төменгі бөлігі мен оның астында орналасқан заттар арасында – 25 мм.

Ас пісіру панелі тек төмендегі суретте көрсетілгендей орнатылуы тиіс:

Өлшемдері ас пісіру беті мен асүйлік ауа сорғышқа дейінгі қашықтықты ескере отырып көрсетілген.



1. Ыдыс-аяққа арналған торларды, қақпақтарды және жанарғылардың жарғыштарын алыңыз, ас пісіру панелін төменгі бөлігін жоғары қаратып төңкеріп, оны жұмсақ матаға қойыңыз.
2. Жабысқақ төсенішті ас пісіру бетінің периметрі бойынша төменгі жағына бекітіңіз.



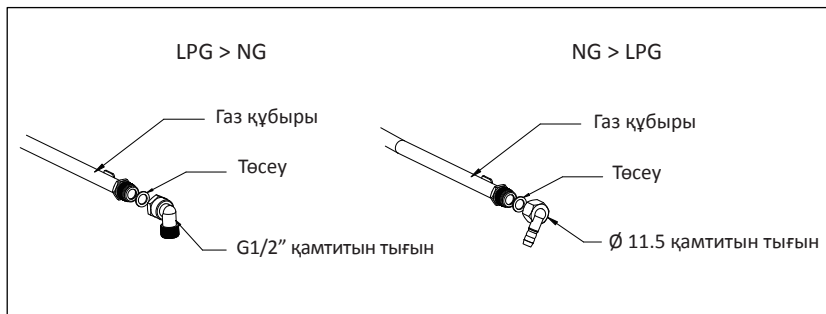
Құрылғыны бетке бекіту үшін силикон желімді пайдаланбаңыз.

1. Жабысқақ төсенішті ас пісіру бетінің периметрі бойынша төменгі жағына бекітіңіз.
2. Қапсырмаларды олар еркін айнала алатындай етіп, бұрандалармен ас пісіру бетіне бұраңыз.
3. Ас пісіру бетін дайындалған саңылауға салыңыз және оны тегістеңіз. Ас пісіру беті бүкіл периметрі бойынша үстелдің үстіңгі тақтайшасының шетіне тіреліп тұратындай етіп панельдің шеттерін басыңыз.
4. Қапсырмаларды олар жұмыс бетінің бір бөлігін жауып тұратындай етіп туралаңыз және құрылғыны бекіту үшін бұрандаларды қатайтыңыз.



## Газға қосу

Ас пісіру бетін газ желісіне қосуды білікті персонал немесе техникалық мамандар жүргізуі тиіс. Құрылғыға зақым келтірмеу және жарақат алмау үшін плитаны өзіңіз орнатпаңыз.



## Электр желісіне қосу

Құрылғы жерге тұйықталған болуы тиіс.

Құрылғы 220-240 В, 50 Гц қуат көзіне қосылуы керек.

Сымдар келесі түс кодына сәйкес белгіленеді:

- Жасыл/сары = Жерге тұйықтау.
- Көгілдір = Нөл.
- Қоңыр = Фаза.

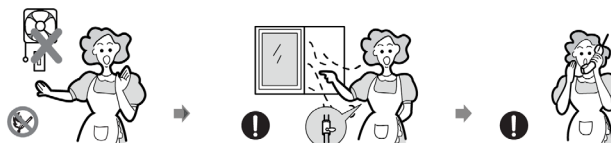
Сары/жасыл сым Е әрпімен немесе «Жерге тұйықтау» таңбашасымен белгіленген терминалға қосылуы керек.

## Газ типін өзгерту

- Газ типін өзгерту кезінде барлық сақтық шараларын сақтаңыз.
- Барлық жұмыстарды білікті мамандар орындауы тиіс.
- Жұмысты бастамас бұрын құрылғыны электр және газ желілерінен ажыратыңыз.

3. Сервистік орталыққа хабарласыңыз.

\* Тұрмыстық газ құрамында меркаптан бар, сондықтан оның концентрациясы тіпті 1/1000-ға жетсе де, газдың шығып кетуі орын алды деп ойлайсыз.





Ескертпе: газ плитасын орнату кезінде қорғаныс қолғаптарын киіңіз.

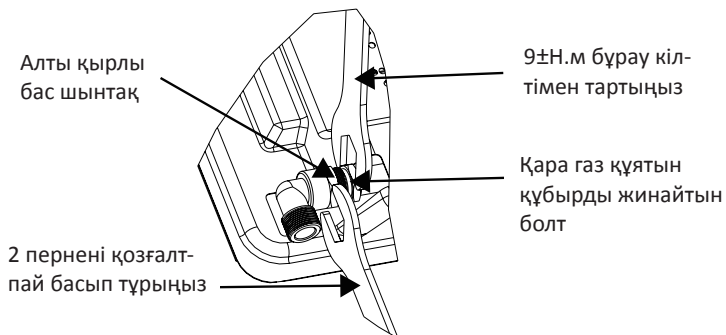


### Назар аударыңыз

Егер шынтақты реттеу немесе орнату қажет болса, тек бұрау моменті  $9 \pm 1$  Н.м болатын бұрауыш кілтін пайдалануға және шынтақпен емес, қара коллекторлы гайкамен жұмыс істеуге болады.

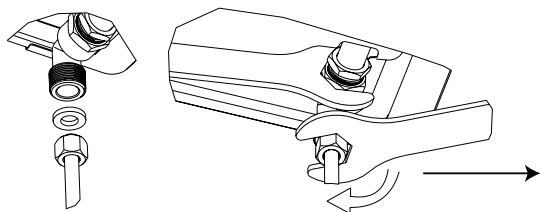
### Тізе бағытын реттеу

Шынтақты босатқаннан кейін оны қажетті бағытта реттеп, құбыр шынтағының алты қырлы басын кілтпен бір қалыпты ұстаңыз. Газ құятын құбырлар жинағының қара болттарын қатайту үшін  $9 \pm 1$  Н.м момент кілтін пайдаланыңыз. Тізенің шамадан тыс күш әсерінен сынуды немесе зақымдануын болдырмау үшін кілт моменті дұрыс диапазонда екеніне көз жеткізіңіз. Гайка қатайғаннан кейін бөлшектердің күйін тексеріп, орнатудың тығыз екеніне көз жеткізіңіз. Орнатушы процестің нәтижелеріне жауапты.



## Газ плитасын орнату

Бұл құрылғыны тіркелген газ қауіпсіздігі инженері орнатуы керек!



Тарту кезінде тым көп күш қолданбаңыз; әйтпесе тізе сынуы немесе тығыздағыштың деформациясы мен ағып кетуіне әкеледі. 10 Н.м бұрау моменті бар бұрау үшін бұрау кілтін пайдалану керек екенін ескеріңіз. Максималды айналу моменті 20 Н.м аспауы керек.



### Назар аударыңыз

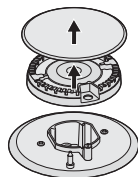
- Газ қосылымы кран қол жетімді болатындай орналасуы керек.
- Газ плитасының кіріс арматурасының соңында 1/2" жіп бар, бұл мүмкіндік береді:
  - байланыс орнату
  - икемді құбырмен байланыс орнатыңыз.
- Коллектордың шығуы мен газ құбырының арасына тығыздағышты (жинақта) салу керек.
- Құбырдың ас үй бөлігінің жылжымалы бөліктеріне (мысалы, тартпа) тиюіне жол бермеу және кез келген бос орындарға кіруге жол бермеу қажет.



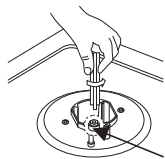
### Ағып кету қаупі!

Кез келген қосылым тығыз болмаса, тығыздағышты тексеріңіз. Өндіруші іске қосқаннан кейін қосылымның ағып кетуіне жауапты емес.

## 1. Жанарғы инжекторын ауыстыру

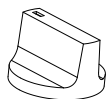


1. Торды, жанарғы қақпағын және жарғышты шешіп алыңыз.
2. Инжекторды 7 мм тұқыр кілттің көмегімен бұрап алыңыз да, оны тиісті инжектормен ауыстырыңыз.
3. Инжекторды ауыстырғаннан кейін оны дұрыстап тартыңыз.
4. Жанарғыны мұқият құрастырыңыз.

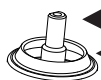


Инжектор

## 2. Минималды отты баптау



Тұтқа



Өзек

Тығыздағыш сақина

1. Тұтқаны «MIN» күйіне ауыстырыңыз.
2. Тұтқаны және реттегіш өзегінің сыртқы жағында орналасқан бұранданы шешіп алыңыз, жалынды кішкене, бірақ тұрақты күйге келтіріңіз.
3. Дұрыс бапталған жалынның биіктігі 3-4 мм.
  - Пропанды/бутанды пайдаланған кезде реттегіш бұранданы тірелгенше қатайту керек.
  - Тұтқаны орнатыңыз.
  - Тұтқаның «MAX» күйінен «MIN» күйіне жылдам бұру кезінде жалынның сөнбейтініне көз жеткізіңіз.
4. Бұл процедураны барлық реттегіштер үшін қайталаңыз.

## Назар аударыңыз

Реттегіш өзегіне зақым келтірмеңіз: ақаулық пайда болған жағдайда оны ауыстырған жөн.

Жанарғыны орнатпас бұрын, инжектордың ештеңемен бітелмегеніне көз жеткізіңіз.

Газ типін әрбір ауыстыру кезінде (сабынды сүмен және/немесе газ детекторымен) оның шығып кетуі орын алмайтынын тексеріңіз.

## Қауіпті

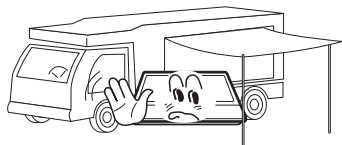
Бұл құрылғы жақсы желдетілетін жерлерде қауіпсіздік талаптарына сәйкес орнатылуы тиіс



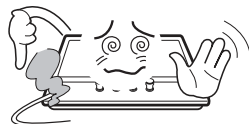
Орнатпас бұрын электр және газ желілерінің құрылғы талаптарына сәйкес келетініне көз жеткізіңіз



Кемелерде және дөңгелегі бар үйлерде орнату кезінде құрылғыны жылытқыш ретінде пайдаланбаңыз



Газ және электр кабельдері құрылғымен жанаспауы тиіс



## Назар аударыңыз

- Құрылғыны орнатуды білікті маман жүргізуі тиіс.
- Орнату талаптары құрылғыда көрсетілген.
- Құрылғыны қолданбас бұрын бүкіл қаптаманы ашыңыз.
- Құрылғыны орнатпас бұрын газ және электр кабельдерінің зақымданбағанына көз жеткізіңіз. Әйтпесе, оларды ауыстыру туралы сервистік орталыққа хабарласыңыз. 85 °C-ден жоғары температураға төзуге қабілетті материалдарды таңдаңыз.
- Егер өрт кездейсоқ сөндірілген болса (мысалы, өтпе желмен), газдың берілуін тоқтатыңыз және жанарғыны кем дегенде 1 минут жақпаңыз.
- Құрылғыны пайдалану үй-жайдағы температура мен ылғалдылықтың жоғарылауына әкеледі. Асүйдің дұрыс желдетілетініне көз жеткізіңіз: желдеткіш саңылауларды жаппаңыз немесе ауа сорғышты орнатпаңыз.
- Құрылғыны ұзақ уақыт пайдалану үй-жайды қосымша желдетуді қажет етуі мүмкін.

## Пайдалану кезінде

Құрылғының жанына оңай жанғыш материалдарды қоймаңыз



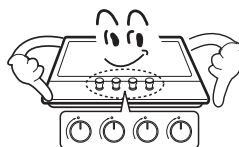
Тез бұзылатын азық-түліктерді, пластик ыдыстарды және басқа да заттарды құрылғының үстіне және астына қоймаңыз



Аэрозольдерді жұмыс істеп тұрған құрылғыға жақын жерде шашыратпаңыз



Басқару тұтқалары құрылғы пайдаланылмаған кезде «●» күйінде болуы тиіс

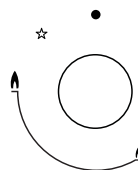


## Құрылғымен жұмыс

● Газ беру өшірулі.

▲ Максималды жану қуаты.

▲ Минималды жану қуаты.



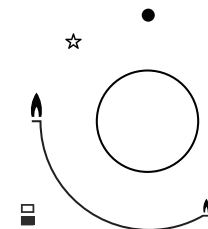
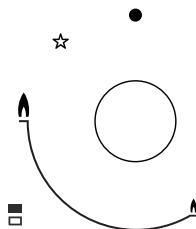
Минималды жану қуаты басқару тұтқасын сағат тіліне қарсы бағытта бұру арқылы орнатылады.

Құрылғымен жұмыс істеу кезінде қыздыру қуатын тұтқа көмегімен (минимал және максимал мән арасындағы аралықта) өзгертіңіз.

Тұтқаның сол жағындағы жұмыс бетіндегі таңба пайдаланылып жатқан жанарғыны білдіреді.

## Автоматты тұтату және газды басқару жүйесі

Әрбір жанарғы газды басқару жүйесімен жабдықталған. Газдың шығып кетуі (жанарғының жалыны байқаусызда өшіп қалған) пайда болған кезде арнайы механизм ас пісіру бетінің ішіне газдың берілуін толығымен жабады.



1. Таңдалған жанарғының реттегішін басыңыз және оны максималды қуат деңгейіне дейін сағат тіліне қарсы бұраңыз. Реттегіш басылған кезде газ беріліп, ұшқын разряды жанады (сіз іске қосылған электрлік тұтану шертпегін естисіз).
2. Жанарғы жанған кезде, максималды деңгейді ұстап тұра отырып, бірнеше секунд күтіңіз, содан кейін реттегішті жіберіп, оны қажетті қалыпқа бұраңыз.
3. Тамақ дайындауды аяқтағаннан кейін реттегішті «ӨШІРУ» күйіне ауыстырыңыз. Егер тұтатылмаса, жанарғыны өшіріп, жоғарыда сипатталған қадамдарды қайталаңыз. Бұл жолы реттегішті (15 секундқа дейін) ұзақ уақыт басып, ұстап тұрыңыз. Егер 15 секундтан кейін жанарғы жанбаса, реттегішті өшіріп, үй-жайды желдетіңіз. Жанарғыны қайта қоспас бұрын кемінде 1 минут күте тұрыңыз. Электр тогы болмаған жағдайда, сіріңкемен тұтатуыңызға болады, бірақ сақ болыңыз.

## Дұрыс ыдыс-аяқты таңдау

	Үлкен темірпеш қақпақтарында кішкентай диаметрлі ыдыс-аяқты пайдаланбаңыз. Жалын ыдыс-аяқтың қабырғасына тиіп кетпеуі керек	Әрбір темірпеш қақпағының өлшемдеріне сәйкес келетін ыдыс-аяқты пайдаланыңыз	
	Қақпағы жоқ ыдыс-аяқты пайдаланбаңыз немесе қақпақты жартылай жауып пісірмеңіз	Тамақ дайындау кезінде әрдайым ыдыс-аяқтарды қақпақпен жабыңыз	
	Плитада тұрақсыз тұратын тегіс емес немесе қисық түбі бар ыдыс-аяқты пайдаланбаңыз	Әрқашан қалың, тегіс түбі бар ыдыс-аяқты пайдаланыңыз	
	Ыдыс-аяқты жанарғының шетіне қоймаңыз, ол төңкеріліп кетуі мүмкін	Әрқашан кәстрөлді ортасына орналастырыңыз	
	Үлкен диаметрлі ыдыс-аяқты басқару тұтқаларының жанында орналасқан темірпеш қақпағына орнатпаңыз. Шамадан тыс қызу тұтқаларды зақымдауы мүмкін		
	Ешқашан ыдыс-аяқты темірпеш қақпағының жанарғысына тікелей қоймаңыз	Ыдыс-аяқты торларға орнатыңыз	
	Жанарғы мен ыдыс-аяқтың түбі арасына ештеңе қоймаңыз		
	Құрылғының бетіне ауыр заттарды салмаңыз және ештеңені түсіріп алмаңыз	Ыдыс-аяқты пайдаланған кезде абай болыңыз	

- Ыдыс-аяқты бірден бірнеше темірпеш қақпақтарында қыздыру ұсынылмайды, себебі бұл құрылғыны зақымдауы мүмкін.
- Тамақ дайындау аяқталғаннан кейін жанарғы жарғышын, торларды және басқа да ыстық беттерді ұстамаңыз.

# Күтім және қызмет көрсету

## ! Қауіпті

Ешқашан қажақ немесе сілтілі тазартқыш құралдарды пайдаланбаңыз



Жөндеу және қызмет көрсету жұмыстарын тек білікті мамандар жүргізуі керек



## ! Назар аударыңыз

- Қызмет көрсетуді бастамас бұрын ас пісіру бетін міндетті түрде газ бен электр тогынан ажыратыңыз.
- Ас пісіру бетінің барлық элементтері толығымен салқын екеніне көз жеткізіңіз.
- Әрбір қолданудан кейін, ол суығаннан соң жанарғы бөлшектерінің бетін сүртіңіз.
- Әрқашан жанарғы бөлшектері мен торларды құрғатып сүртіңіз.
- Құрылғыны тазалау кезінде басқару тұтқаларын алып тастамаңыз.

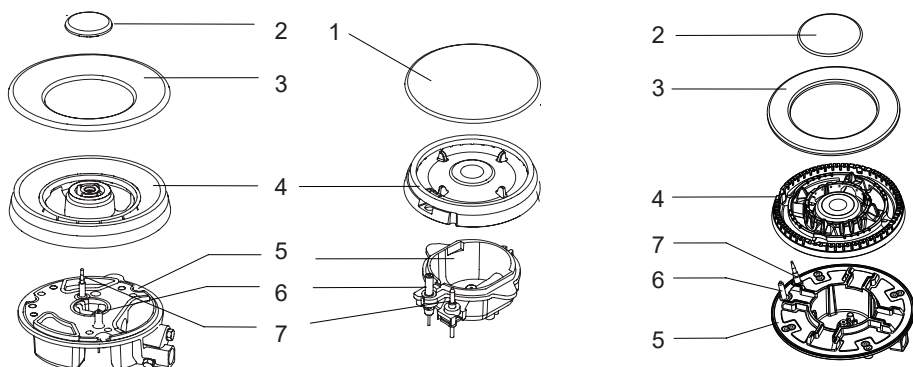
Пайдаланыңыз		Қолданбаңыз	
 Жұмсақ мата	 Нейлон щеткасы	 Қышқылдар/сілтілер	
 Бейтарап жуғыш құралдар	 Тағамдық май	 Еріткіштер	
	 Қажақтар	 Металл щеткалар	

Ластану түрі	Тазалау әдісі	Ескертпе
Күнделікті ластанулар (саусақ іздері, іздер, азық-түліктен қалған дақтар немесе шыныда қайнаудан қалған іздер).	<ol style="list-style-type: none"> <li>1. Тазартқыш құралды жылы (бірақ ыстық емес!) бетке жағыңыз.</li> <li>2. Жуыңыз және таза матамен немесе қағаз сүлгімен құрғатып сүртіңіз.</li> </ol>	<ul style="list-style-type: none"> <li>• Металл щеткалар мен қажақ тазартқыш құралдар ас пісіру бетін сыруы мүмкін.</li> <li>• Ешқашан жуғыш құралдың қалдықтарын ас пісіру бетінде қалдырмаңыз: онда дақтар қалуы мүмкін.</li> </ul>



<p>Құрамында қант пен тұз мөлшері көп азық-түліктердің іздері.</p>	<ol style="list-style-type: none"> <li>1. Мұндай іздерді әйнек ас пісіру беттеріне арналған арнайы қырғыш көмегімен жойыңыз.</li> <li>2. Қырғыштың жүзін пісіру бетіне 30° бұрышта ұстаңыз және кірді немесе қайнау іздерін тазалаңыз.</li> <li>3. Қалдықтарды жұмсақ матамен немесе сүлгімен сүртіңіз.</li> </ol>	<ul style="list-style-type: none"> <li>• Құрамында қант мөлшері жоғары азық-түліктердің дақтарын бірден тазартуға тырысыңыз. Салқындағаннан кейін оларды тазалау әлдеқайда қиын болады.</li> <li>• Қырғышпен жұмыс істеу кезінде абай болыңыз.</li> </ul>
--	--	---

## Жанарғыны құрастыру



1. Жанарғы жарғышты (4) жанарғы негізіне (5) орнатыңыз. Жанарғы жарғышының тұтандыру білтесіне (6) және жылу сезгіш элементке (7) қатысты дұрыс орнатылғанына көз жеткізіңіз.
2. Жанарғы қақпағын (1,2,3) жоғарыдан жарғыштың дәл ортасына (4) орнатыңыз (жарғыштың орталық сұққыштары жанарғы қақпағының ойығына кіреді).

## Ықтимал проблемалар мен олардың шешімі

Мәселе	Ықтимал мәселе	Ықтимал шешімі
Электр тұтатқыш жұмыс істемейді	<i>Электр желісінде кернеу жоқ</i>	<i>Электр желісіндегі кернеуді тексеріңіз.</i>
	<i>Ас пісіру беті қосылмаған.</i>	<i>Ас пісіру бетін электр желісіне қосыңыз.</i>
	<i>Қуат беру кабелі ақаулы.</i>	<i>Кабельді авторизацияланған сервистік орталықта ауыстырыңыз.</i>
	<i>Жанарғы дымқыл.</i>	<i>Жанарғылардың қақпақтары мен шамдарын құрғатып сүртіңіз.</i>
	<i>Шамдар мен жанарғылар арасында азық-түліктердің немесе жуғыш құралдардың қалдықтары жиналған.</i>	<i>Ластануды жойыңыз.</i>
	<i>Жанарғы қақпағы нашар орнатылған.</i>	<i>Жанарғы қақпағын дұрыс орнатыңыз.</i>
Жалын біркелкі емес.	<i>Жанарғының тесігі ластанған.</i>	<i>Жанарғының тесіктерін тазалаңыз.</i>
Газ шықпайды немесе біркелкі шықпайды.	<i>Газ беру аралық шұралармен жабылған.</i>	<i>Аралық шұраны ашыңыз.</i>
	<i>Баллондағы газ бітуде.</i>	<i>Баллонды тексеріп, қажет болған жағдайда оны жаңасына ауыстырыңыз.</i>
Тұтқаны босатқаннан кейін бірден темірпеш қақпағындағы жалын сөнеді.	<i>Тұтқа қажетті уақыт ішінде басылған күйде ұсталмады.</i>	<i>Жалын тұтанғаннан кейін тұтқаны бірнеше секунд бойы басып, ұстап тұрыңыз.</i>
	<i>Жанарғының тесіктері ластанған.</i>	<i>Жанарғының тесіктерін тазалаңыз.</i>
Үй-жайда газ иісі бар.	<i>Темірпеш қақпағының шүмегі ашық.</i>	<i>Темірпеш қақпағы шүмегін жабыңыз.</i>
	<i>Газ баллоны нашар қосылған.</i>	<i>Газ баллонының саңылаусыз қосылуын тексеріңіз.</i>
	<i>Газдың ағуы.</i>	<i>Бас газ шұрасын жабыңыз, үй-жайды желдетіңіз және газбен жабдықтау жүйелерін тексеруді және сертификаттауды жүргізуге құқығы бар маманмен шұғыл хабарласыңыз. Жүйеден немесе құрылғының өзінен газдың шығып кетуін тексеру орындалмайынша, тұрмыстық аспаптарды пайдаланбаңыз және от жақпаңыз.</i>

## Техникалық сипаттамалары

- Үлгісі: 7M2GT, 8M2GT.
- Газ санаты: NG (LPG).
- Газ қысымы: G20 2 кПа (G30 2,9 кПа).
- Ас пісіру беті жасалған материал: шыңдалған шыны.
- Желінің кернеуі / жиілігі: 220–240 В / 50–60 Гц.
- Құрылғының өлшемдері: 520 × 300 × 90 мм.
- Басқарылуы: қолмен.
- Қыздыру аймақтарының қуаты:  
1 × 3 кВт.  
1 × 1 кВт.
- Электр тұтату жүйесі.
- Газды бақылау жүйесі.
- Шойын торлар.

## Газ плиталарына арналған жиклерлердің сәйкестік кестесі

Газ түрі және қысым	Жылу бөлу және бүріккіштердің өлшемі (мм)		
	Үштік жалынмен	Жылдам	Қосалқы
	3,3 кВт (240 г/сағ)	3,0 кВт (218 г/сағ)	1,0 кВт (73 г/сағ)
G30 2,9 кПа	/	0,87	0,50
G20 20 кПа	/	1,30	0,78

## Монтаждау, сақтау, тасу (тасымалдау), сату және кәдеге жарату ережелері мен шарттары

- Құрылғыны монтаждау ережелері мен шарттары осы Нұсқаулықтың «Орна-ту» бөлімінде сипатталған.
- Құрылғы қаптамада, өндірушінің және тұтынушының жылытылатын үй-жай-ларын-да 5°C -ден 40°C-ге дейінгі ауа температурасында және ауаның 80%-дан аспайтын салыстырмалы ылғалдылығында сақталуы тиіс. Үй-жайларда коррозия тудыратын агрессивті қоспалар (қышқыл булары, сілтілер) болмауы тиіс.
- Құрылғының дұрыс тасымалдануын қамтамасыз ету үшін келесі талаптарды сақтау қажет:
  - құрылғыдан бар болса, барлық ішкі керек-жарақтарын шығарып алып, оларды бөлек ораңыз;
  - құрылғының жұмысқа жарамдылығы мен сыртқы түрін сақтау үшін оның қаптамасының дұрыстығына көз жеткізіңіз (ірі габаритті техниканы сыни жерлерде гофрленген картоннан жасалған астарлары бар полиэтилен немесе бұдырлы пленкаға орау қажет);
  - көлік құралында жылжытылу мүмкіндігін жою үшін құрылғыны белдіктермен мықтап бекітіңіз;
  - сыртқы ортаның әсерін толығымен жою үшін тек жабық көлікті пайдаланыңыз;
  - тиеу-түсіру жұмыстарын орындау кезінде қаптаманың өте сақтықпен қаралуын қамтамасыз етіңіз.
- Құрылғы ұқыпты ұстауды талап етеді, оны шаңның, ластың, соққылардың, ылғалдың, оттың және т.б. әсерінен қорғаңыз.
- Құрылғыны өткізу жергілікті заңнамаға сәйкес жүргізілуі тиіс.
- Бұйымның қызмет ету мерзімі аяқталғаннан кейін оны қарапайым тұрмыстық қоқыспен бірге тастауға болмайды. Оның орнына, ол федералдық немесе жергілікті заңнамаға сәйкес әрі қарай қайта өңдеу және кәдеге жарату үшін тиісті электрлік және электрондық жабдықтарды қабылдау пунктінде кәдеге жаратылуға өткізілуі тиіс. Осы өнімнің дұрыс кәдеге жаратылуын қамтамасыз ете отырып, сіз табиғи ресурстарды сақтауға және тиісті түрде пайдаланбаған жағдайда туындауы мүмкін қоршаған ортаға және адамдардың денсаулығына зиян келтірудің алдын-алуға көмектесесіз. Осы өнімді қабылдайтын пункттер мен оны кәдеге жарату туралы толығырақ ақпаратты жергілікті муниципалдық органдарда немесе тұрмыстық қоқысты шығару бойынша кәсіпорында алуға болады.
- Құрылғының ақаулығы анықталғанда дереу авторизацияланған сервистік орталыққа жүгіну немесе құрылғыны кәдеге жарату қажет.

## Қосымша ақпарат

**Өндіруші:** Уху Мидэа Смарт Китчен Эпплайнс Мэньюфэкчеринг Ко., Лтд.  
Ваньчунь шығыс тас жолы, экономикалық және технологиялық даму аймағы,  
Уху қ., Аньхой пров., Қытай.

Қытайда жасалған.

**Импортер / юр. лицо, принимающее претензии в Казахстане:**

ТОО «ДНС КАЗАХСТАН», г. Нұр-Сұлтан, р-н Сарыарқа, пр-т Сарыарқа, зд. 12,  
Казахстан.

**Импорттаушы / Қазақстанда шағымдар қабылдайтын заңды тұлға:**

«DNS QAZAQSTAN (ДНС КАЗАХСТАН)» ЖШС, Нұр-Сұлтан қаласы, Сарыарқа ауданы,  
Даңғылы Сарыарқа, ғимарат 12, Қазақстан.

Тауар Кеден одағының техникалық регламентінің талаптарына сәйкес келеді  
КО ТР 016/2011 «Газ тәрізді отынмен жұмыс істейтін аппараттардың қауіпсіздігі  
туралы».

Бұйымның сыртқы көрінісі және оның сипаттамалары алдын ала ескертусіз  
өзгерістерге ұшыратылуы мүмкін.

Құрылғының нақты интерфейсі осы нұсқаулықта ұсынылғаннан өзгеше болуы  
мүмкін.

Интернеттегі мекенжайы: [www.dexp.club](http://www.dexp.club)



Өндіріс күні пайдаланушы нұсқаулығының орыс тіліндегі нұсқасында көрсетілген.

v.18

# Кепілдік талоны

SN/IMEI: \_\_\_\_\_

Кепілдікке қойылған күні: \_\_\_\_\_

Өндіруші бүкіл кепілдік мерзімі ішінде құрылғының үздіксіз жұмыс істеуіне, сондай-ақ материалдар мен жинақтарда ақаулардың болмауына кепілдік береді. Кепілдік кезеңі бұйымды сатып алған сәттен басталады және тек қана жаңа өнімдерге қолданылады.

Кепілдік қызмет көрсетуге пайдаланушы нұсқаулығына сәйкес бұйымды пайдалану шартымен кепілдік мерзімі ішінде тұтынушының кесірінен істен шықпаған элементтерді тегін жөндеу немесе ауыстыру кіреді. Элементтерді жөндеу немесе ауыстыру уәкілетті сервистік орталықтардың аумағында жүргізіледі.

Кепілдік мерзімі: 12 ай.

Пайдалану мерзімі: 60 ай.

Сервистік орталықтардың өзекті тізімі келесі мекенжай бойынша:

<https://www.dns-shop.ru/service-center/>

**Кепілдік міндеттемелер және тегін сервистік қызмет көрсету, егер оларды ауыстыру бұйымды бөлшектеуге байланысты болмаса, тауардың жиынтықтылығына кіретін, төменде аталған керек-жарақтарға қолданылмайды:**

- ҚБП (Қашықтан басқару пультіне) арналған қуат элементтері (батареялар).
- Жалғағыш кабельдер, антенналар және оларға арналған жалғастырғыш тетіктер, құлаққаптар, микрофондар, «HANDS-FREE» құрылғылары; жиынтықта жеткізілетін әртүрлі типтегі ақпарат тасымалдағыштар, бағдарламалық құрал (БҚ) және драйверлер (бұйымның қатты магниттік дискілердегі жинақтағышқа алдын ала орнатылған БҚ-ны қоса алғанда, бірақ онымен шектелмей), сыртқы енгізу-шығару құрылғылары және манипуляторлар.
- Қаптар, сөмкелер, белдіктер, тасымалдауға арналған баулар, монтаждық керек-жарақтар, құрал-саймандар, бұйымға қоса берілетін құжаттама.
- Табиғи тозуға ұшырайтын шығын материалдары мен бөлшектер.



## Өндіруші келесі жағдайларда кепілдік міндеттемелерге ие болмайды:

- Кепілдік мерзімі аяқталды.
- Егер жеке (тұрмыстық, отбасылық) қажеттіліктерге арналған бұйым кәсіпкерлік қызметті жүзеге асыру үшін, сондай-ақ оның тікелей міндетіне сәйкес келмейтін басқа мақсаттарда пайдаланылған болса.
- Өндіруші бұйымды пайдалану кезінде пайдаланушы нұсқаулығының талаптарын бұзу, бұйымды орнату және оған қызмет көрсету жөніндегі ұсынымдарды, қосу ережелерін (бұйымның өзіне де, онымен байланысты бұйымдарға да сәйкес келмейтін желілік кернеудің әсері нәтижесінде туындаған қысқа тұйықталулар), бұйымды сақтау және тасымалдау кезінде өнім иесі және/немесе үшінші тұлғалар шеккен ықтимал материалдық, моральдық және өзге де зиян үшін жауапты болмайды.
- Механикалық зақымданудың барлық жағдайлары: өнімді пайдалану кезінде алынған сызаттар, жарықтар, деформациялар, соққы іздері, майысулар, кептелістер және т.б.
- Түрлендірулерді, рұқсат етілмеген жөндеулерді осындай жұмыстарды жүргізуге уәкілетті емес адамдар жүргізген жағдайлар. Егер ақаулық конструкцияны немесе бұйымның схемасын өзгерту, Өндіруші қарастырмаған сыртқы құрылғыларды қосу, Қазақстан Республикасының заңнамасына сай сәйкестік сертификаты жоқ құрылғыны пайдалану салдарынан туындаған болса.
- Егер бұйымның ақауы еңсерілмейтін күштің әсерінен (табиғи элементтер, өрт, су тасқыны, жер сілкінісі, тұрмыстық факторлар және Өндірушіге тәуелді емес басқа жағдайлар) немесе Өндіруші болжай алмаған үшінші тұлғалардың әрекеттерінен туындаса. Бұйымның толық немесе ішінара істен шығуына алып келген бұйымның ішіне бөгде заттардың, өзге денелердің, заттектердің, сұйықтықтардың, жәндіктердің немесе жануарлардың түсуінен, агрессивті ортаның әсерінен, жоғары ылғалдылықтан, жоғары температуралардан туындаған ақау.
- Бұйымды сәйкестендіру (сериялық нөмірі) жоқ немесе сәйкес келмейді. Егер зақымданулар (кемшіліктер) зиянды бағдарламалық қамтаманың; БҚ ұсынушысының осы қызметті ұсынбауына байланысты мүмкіндігінсіз бұйымның бағдарламалық ресурстарына қолжетімділіктің болмауына әкеп соққан құпиясөздерді (кодтарды) оларды жинау/қалпына келтіру мүмкіндігінсіз орнату, ауыстыру немесе жою әсерінен туындаса.
- Егер жұмыстың ақаулықтары қуат беруші, кабельдік, телекоммуникациялық желілердің, радиосигнал қуатының стандарттарға немесе техникалық регламенттеріне сәйкес келмеуінен, оның ішінде бедер ерекшеліктерінен және басқа да осыған ұқсас сыртқы факторлардан, бұйымның желі әрекет ететін шекарада немесе аймақтан тыс жерде пайдаланылуынан туындаған болса.
- Егер зақымданулар стандартты емес (түпнұсқалық емес) және/немесе сапасыз (зақымданған) шығыс материалдарын, керек-жарақтарды, қосалқы бөлшектерді, қуат беру элементтерін, әртүрлі үлгідегі ақпарат тасымалдағыштарды (CD, DVD дискілерді, жад карталарын, SIM карталарын, картридждерді қоса алғанда) пайдаланудан туындаса.
- Егер кемшіліктер үйлесімсіз контентті (әуендерді, графиканы, бейне және басқа файлдарды, Java қосымшаларын және оларға ұқсас бағдарламаларды) алуға, орнатуға және пайдалануға байланысты туындаған болса.
- Осы бұйыммен жанасып жұмыс істейтін басқа жабдыққа келтірілген залалға.



