

# Руководство по эксплуатации

---

Электрический духовой шкаф  
A-Simple

**DEXP**



<b>НАЗНАЧЕНИЕ УСТРОЙСТВА .....</b>	<b>4</b>
<b>МЕРЫ ПРЕДОСТОРОЖНОСТИ.....</b>	<b>4</b>
<b>УСТАНОВКА .....</b>	<b>6</b>
Встраивание .....	6
Вентиляция.....	7
Подключение к электросети .....	8
<b>СХЕМА УСТРОЙСТВА .....</b>	<b>9</b>
Панель управления.....	10
<b>ЭКСПЛУАТАЦИЯ .....</b>	<b>10</b>
Перед первым использованием.....	10
Функция управления временем приготовления.....	10
Описание режимов .....	11
Освещение рабочей камеры .....	11
Работа вентилятора охлаждения .....	11
<b>РЕКОМЕНДАЦИИ ПО ПРИГОТОВЛЕНИЮ РАЗЛИЧНЫХ БЛЮД .</b>	<b>12</b>
Разогрев.....	12
Гриль .....	12
Выпечка .....	12
Запекание .....	12
<b>ОБСЛУЖИВАНИЕ И УХОД .....</b>	<b>14</b>
Регулярная очистка .....	14
Замена лампы .....	14
Снятие дверцы.....	15
Снятие внутреннего стекла дверцы .....	16
Очистка паром .....	17
<b>ВОЗМОЖНЫЕ ПРОБЛЕМЫ И ИХ РЕШЕНИЯ .....</b>	<b>17</b>
<b>ТЕХНИЧЕСКИЕ ХАРАКТЕРИСТИКИ .....</b>	<b>18</b>
<b>КОМПЛЕКТАЦИЯ .....</b>	<b>18</b>
<b>ИНФОРМАЦИЯ ОБ ЭНЕРГОЭФФЕКТИВНОСТИ .....</b>	<b>19</b>
<b>ПРАВИЛА И УСЛОВИЯ МОНТАЖА, ХРАНЕНИЯ, ПЕРЕВОЗКИ (ТРАНСПОРТИРОВКИ), РЕАЛИЗАЦИИ И УТИЛИЗАЦИИ.....</b>	<b>20</b>
<b>ДОПОЛНИТЕЛЬНАЯ ИНФОРМАЦИЯ.....</b>	<b>21</b>

# Уважаемый покупатель!

Благодарим Вас за выбор нашей продукции.

Мы рады предложить Вам изделия и устройства, разработанные и изготовленные в соответствии с высокими требованиями к качеству, функциональности и дизайну. Перед началом эксплуатации внимательно прочитайте данное руководство, в котором содержится важная информация, касающаяся Вашей безопасности, а также рекомендации по правильному использованию продукта и уходу за ним. Позаботьтесь о сохранности настоящего руководства и используйте его в качестве справочного материала при дальнейшей эксплуатации изделия.

## НАЗНАЧЕНИЕ УСТРОЙСТВА

Духовой шкаф предназначен для приготовления, а также разогрева готовых продуктов питания и блюд.

## МЕРЫ ПРЕДОСТОРОЖНОСТИ

- Перед подключением устройства к источнику питания убедитесь, что напряжение Вашей домашней электросети соответствует его техническим характеристикам. Подключайте устройство только к заземленной розетке.
- Не погружайте устройство, а также шнур питания в воду или другие жидкости. Не прикасайтесь к устройству влажными руками и не используйте его в помещениях с высокой влажностью.
- Устанавливайте устройство только в хорошо проветриваемых помещениях с достаточной вентиляцией.
- Незамедлительно отключите устройство от электросети в случае его неисправности. Не включайте устройство при наличии на нем видимых повреждений, а также в случае повреждения шнура или вилки. Обратитесь в авторизованный сервисный центр.
- Не тяните устройство за шнур питания. Обращайтесь со шнуром бережно. Убедитесь, что шнур не зажимается дверьми и не задевает острых краев или углов. Держите шнур вдали от горячих поверхностей.
- Перед подключением устройства к электросети убедитесь, что оно собрано должным образом. Все регуляторы устройства должны находиться в выключенном положении при подключении к электрической сети или отсоединении от нее.
- Отключайте устройство от сети питания, если оно не используется, а также перед чисткой или в случае обнаружения неисправности.
- Устройство не предназначено для использования вне помещений.
- Во избежание риска возникновения пожара не размещайте данное устройство в непосредственной близости от легковоспламеняющихся материалов и объектов.
- Установка и заземление устройства должны производиться только квалифицированными специалистами. Неправильная установка или заземление представляют угрозу жизни и здоровью пользователя.

- Производите установку устройства только в соответствии с порядком, описанным в настоящем руководстве.
- Не оставляйте включенное устройство без присмотра. Чрезмерный нагрев приготавливаемой пищи может привести к задымлению и/или воспламенению. В случае воспламенения никогда не используйте воду для тушения. Отключите подачу электричества и накройте огонь плотной тканью.
- Устройство отвечает всем стандартам электромагнитной безопасности. Тем не менее, если Вы пользуетесь кардиостимулятором или другими электрическими имплантатами (инсулиновой помпой и др.), дополнительно проконсультируйтесь с Вашим лечащим врачом.
- Некоторые части поверхности устройства могут сильно нагреваться в процессе работы — убедитесь, что Ваша одежда, волосы или открытые части тела их не касаются. Открывайте дверцу с осторожностью, так как горячий пар, выходящий из рабочей камеры устройства, может вызвать ожоги.
- Не прикасайтесь к внутренним частям устройства во время его работы во избежание ожогов. Для извлечения из рабочей камеры горячих принадлежностей или посуды используйте прихватки.
- Устройство не предназначено для использования детьми и лицами с ограниченными физическими, сенсорными или умственными способностями, кроме случаев, когда над ними осуществляется контроль другими лицами, ответственными за их безопасность. Не позволяйте детям играть с устройством.
- Не используйте устройство для обогрева помещения.
- Всегда выключайте устройство сразу же после окончания приготовления.
- Не оставляйте устройство остывать с открытой дверцей. Даже если дверца будет слегка приоткрыта, со временем это может привести к повреждению фасадов соседней мебели. Кроме того, не рекомендуется часто открывать дверцу во время приготовления.
- Никогда не разбирайте устройство самостоятельно во избежание поражения электрическим током. Данное устройство не содержит элементов, обслуживаемых пользователем. Для ремонта обратитесь в авторизованный сервисный центр.
- Не используйте металлические щетки и/или абразивные чистящие средства для чистки устройства.
- Устройство не предназначено для управления посредством внешнего таймера или отдельной системы дистанционного управления.
- Не рекомендуется готовить блюда, в которых используются напитки с высоким содержанием спирта. Пары спирта в рабочей камере могут вспыхнуть. Добавляйте в блюда только небольшое количество напитков с высоким содержанием спирта и открывайте дверцу с осторожностью.
- Не садитесь и не становитесь на открытую дверцу духового шкафа. Не ставьте посуду и принадлежности на дверцу духового шкафа.
- Не передвигайте устройство за ручку дверцы. Ручка дверцы не рассчитана на вес духового шкафа и может сломаться.
- Устройство не предназначено для использования в коммерческих целях.
- Используйте устройство только по назначению.

## УСТАНОВКА

### ВНИМАНИЕ!

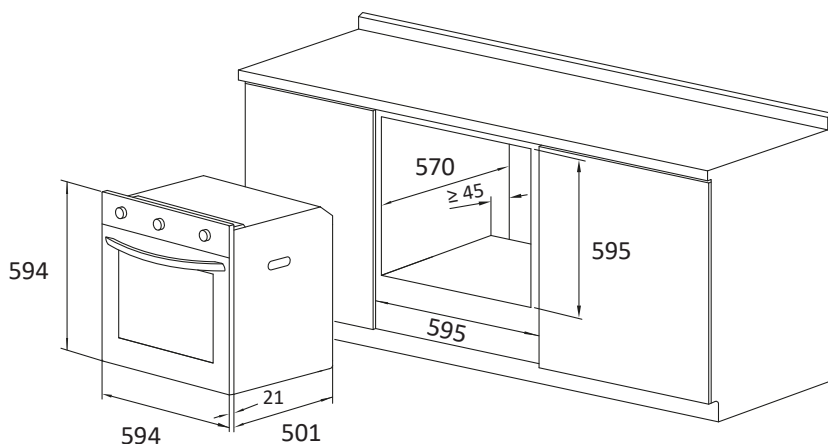
- Чтобы духовой шкаф функционировал надлежащим образом, необходим подходящий корпус кухонного гарнитура. Панели кухонного гарнитура, сопряженные с духовым шкафом, должны быть выполнены из жаропрочного материала. Убедитесь, что клей, соединяющий детали, способен выдерживать температуру не менее 100 °С. Если Вы не уверены в достаточной жаропрочности элементов гарнитура, рекомендуется оставить около **2 см свободного пространства** между ними и устройством со всех сторон.
- При встраивании устройства в кухонный гарнитур все электрические части должны быть полностью изолированы согласно нормативным требованиям безопасности. Устройство должно быть заземлено.
- Снимите заднюю панель на кухонном гарнитуре для обеспечения циркуляции воздуха вокруг устройства. Стена за духовым шкафом должна быть устойчива к воздействию высоких температур, так как задняя поверхность шкафа может нагреваться до температуры на 50 °С выше комнатной.

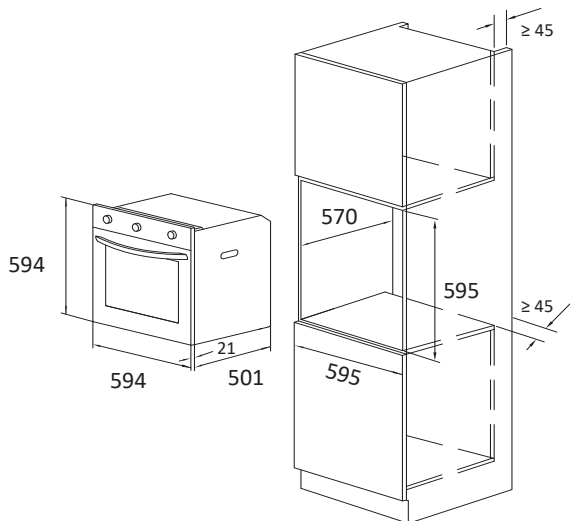
## ВСТРАИВАНИЕ

### ПРИМЕЧАНИЕ

Все габариты на схемах указаны в мм.

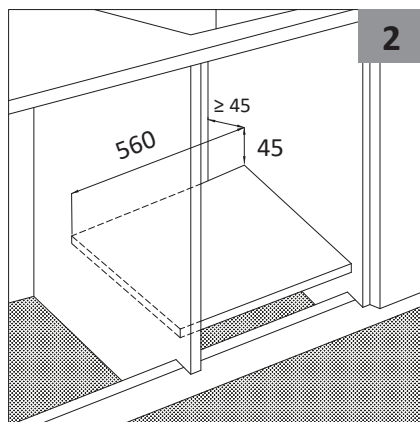
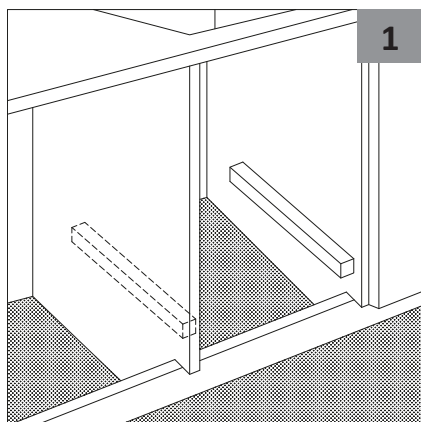
1. Подготовьте нишу для встраивания в кухонном гарнитуре в соответствии со схемами ниже.
2. Поместите духовой шкаф в подготовленную нишу.





## ВЕНТИЛЯЦИЯ

- Для обеспечения достаточной вентиляции, необходимо снять заднюю стенку ниши, куда будет встраиваться устройство.
  - Желательно установить духовой шкаф так, чтобы он опирался на две деревянные планки (рис. 1).
  - Необходимо предусмотреть, чтобы от задней панели устройства до стены было расстояние не менее 45 мм.
  - При установке обязательно оставьте расстояния для вентиляции, указанные на схеме ниже (рис. 2).



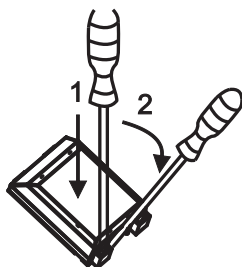
- Для установки откройте дверцу шкафа и прочно зафиксируйте устройство в кухонном гарнитуре с помощью четырех винтов.

## ПОДКЛЮЧЕНИЕ К ЭЛЕКТРОСЕТИ

### ВНИМАНИЕ!

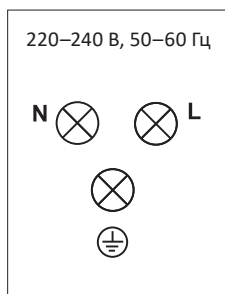
- Подключение устройства к электросети должно осуществляться только квалифицированными специалистами.
- Перед подключением устройства к электросети убедитесь в отсутствии на нем видимых повреждений. Не пытайтесь подключать к питанию неисправное устройство.
- Перед подключением устройства к источнику питания убедитесь, что напряжение Вашей домашней электросети соответствует его техническим характеристикам.
- Устройство необходимо заземлить. Заземляющий провод должен быть проложен таким образом, чтобы он отсоединялся последним в случае отказа предохранительного устройства сети.
- Не используйте переходники или удлинители, так как они могут вызвать перегрев и возгорание.
- Шнур питания не должен проходить вблизи нагревающихся частей устройства, подвергаться изгибу или сжатию. В противном случае шнур может быть поврежден, что приведет к короткому замыканию.

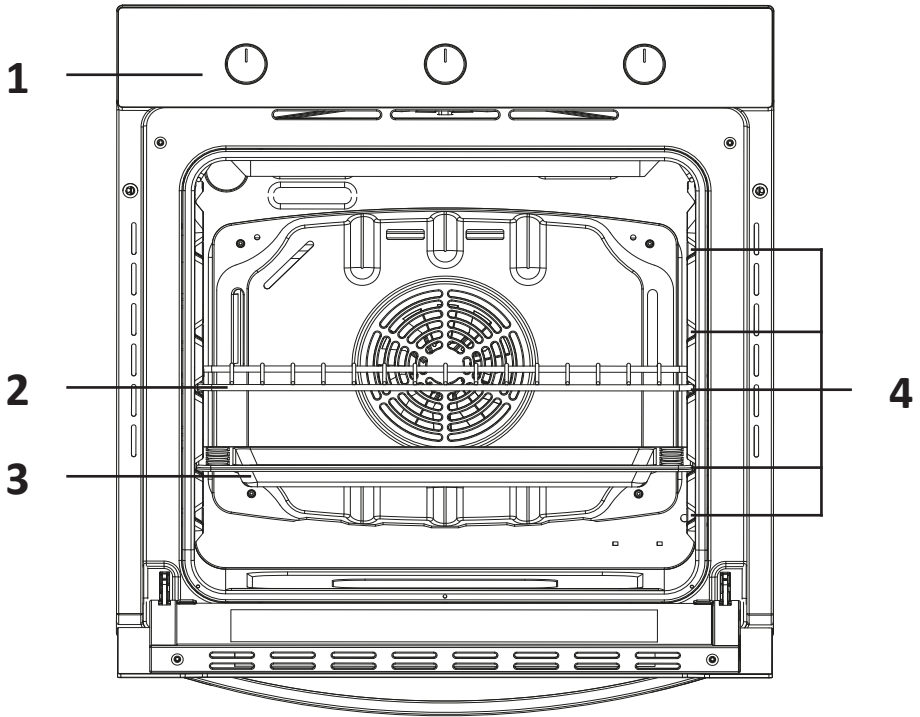
Откройте клеммную коробку с помощью отвертки, как показано ниже:



Подключение осуществляется через трехжильный кабель согласно схеме:

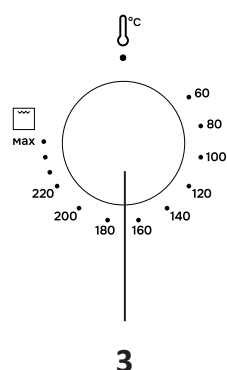
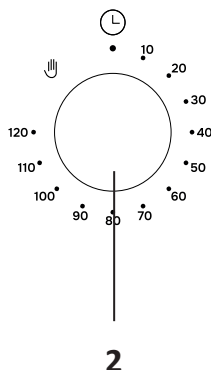
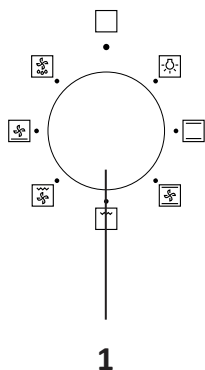
- Фаза (L) — коричневый или черный провод.
- Ноль (N) — синий или белый провод.
- Заземление ( $\oplus$ ) — зеленый или желто-зеленый провод.





1. Панель управления.
2. Решетка.
3. Противень.
4. Направляющие для противня/решетки.

## ПАНЕЛЬ УПРАВЛЕНИЯ



1. Регулятор режимов работы.
2. Регулятор времени приготовления.
3. Регулятор температуры приготовления.

## ЭКСПЛУАТАЦИЯ


### ПЕРЕД ПЕРВЫМ ИСПОЛЬЗОВАНИЕМ

- Снимите с устройства все упаковочные материалы и извлеките съемные аксессуары из рабочей камеры. Промойте аксессуары под водой с небольшим количеством моющего средства.
- Разогрейте пустой духовой шкаф до максимальной температуры и оставьте его работать в течение 30 минут. Перед этим убедитесь, что помещение хорошо проветривается, поскольку при первом включении от устройства может исходить неприятный запах или легкий дым — это нормальное явление, которое пропадет после первого использования.
- Выключите устройство, подождите, пока оно полностью остынет, после чего протрите его изнутри и снаружи мягкой влажной тканью.

### РАБОТА С УСТРОЙСТВОМ

1. Выберите температуру, повернув соответствующий регулятор.
2. Поверните регулятор режимов в необходимое положение. Устройство начнет нагрев.
3. При необходимости установите длительность приготовления (см. «Функция управления временем приготовления»).
4. После окончания приготовления переведите все регуляторы в выключенное положение.








## ФУНКЦИЯ УПРАВЛЕНИЯ ВРЕМЕНЕМ ПРИГОТОВЛЕНИЯ

- Поверните регулятор времени приготовления на необходимое значение.
- По истечении установленного времени раздастся звуковой сигнал и устройство прекратит работу.
- Поверните регулятор в положение «», чтобы устройство продолжало работать до тех пор, пока Вы не переведете все регуляторы в выключенное положение.

### ПРИМЕЧАНИЕ

Вы можете выбрать время приготовления в диапазоне от 10 до 120 минут.

## ОПИСАНИЕ РЕЖИМОВ

Изображение	Название	Описание
	Верхний и нижний нагрев	Работа верхнего и нижнего нагревательных элементов. Наиболее часто используемый режим. Подходит для приготовления выпечки и запекания
	Верхний и нижний нагрев + конвекция	Одновременная работа вентилятора и нагревательных элементов обеспечивает быстрое и равномерное приготовление. При данном режиме приготовления устройство распределяет тепло по всей рабочей камере, обеспечивая равномерную температуру. Подходит для быстрого разогрева полуфабрикатов и замороженных готовых блюд
	Гриль	Работа верхнего нагревательного элемента, идеально подходит для приготовления больших порций на гриле
	Гриль + конвекция	Одновременная работа верхнего нагревательного элемента и вентилятора. Подходит для запекания больших порций мяса
	Нижний нагрев + конвекция	Работа нижнего нагревательного элемента и вентилятора. Идеально подходит для приготовления некоторых кондитерских изделий и блюд в одной емкости
	Разморозка	Работа вентилятора и нижнего нагревательного элемента на низкой мощности ускоряет естественную разморозку продуктов
	Освещение	Подсветка рабочей камеры

## ОСВЕЩЕНИЕ РАБОЧЕЙ КАМЕРЫ

- Убедитесь, что устройство включено.
- Поверните регулятор режимов работы в соответствующее положение, чтобы включить освещение.
- Освещение будет включено до тех пор, пока работает любой из нагревательных элементов в устройстве.

## РАБОТА ВЕНТИЛЯТОРА ОХЛАЖДЕНИЯ


Вентилятор охлаждения включается при нагреве устройства, помогая рабочей камере остыть быстрее.

### **ПРИМЕЧАНИЕ**



Не отключайте духовой шкаф от сети, пока вентилятор охлаждения не прекратит работу.

## РЕКОМЕНДАЦИИ ПО ПРИГОТОВЛЕНИЮ РАЗЛИЧНЫХ БЛЮД

### РАЗОГРЕВ

При необходимости предварительного разогрева устройства рекомендуется использовать режим . После того как блюдо помещено в устройство, выберите необходимый режим приготовления.

### ГРИЛЬ



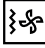


- В устройстве есть 2 режима с использованием гриля:  и .
- Гриль идеально подходит для приготовления нежирных сосисок, мяса, рыбы и стейков, а также для подрумянивания или создания хрустящей корочки.
- Нагревательный элемент гриля излучает большое количество тепла — будьте осторожны, чтобы не обжечься, доставая или переворачивая продукты.
- Смажьте решетку маслом, прежде чем поместить на нее продукты — это поможет избежать их прилипания к решетке.
- Поместите противень на самые нижние направляющие, а решетку в любые направляющие выше. В противень будут стекать жир и сок от приготавливаемых продуктов.
- Небольшие куски мяса достаточно перевернуть один раз на середине приготовления, в то время как большие куски могут потребовать несколько переворачиваний для достижения равномерного зажаривания.

### ВЫПЕЧКА

- Используйте режимы с конвекцией для достижения наилучших результатов.
- Всегда ставьте посуду для выпечки на решетку. Убирайте решетку, если Ваш рецепт подразумевает использование противня.
- Помещайте выпечку только в предварительно разогретую рабочую камеру.
- Для проверки готовности пирога или другой выпечки вставьте в нее зубочистку. Если на зубочистке не осталось следов теста — выпечка готова.
- Если выпечка не пропекается снизу, в следующий раз расположите посуду на более низком уровне и используйте режим нижнего нагрева.

### ЗАПЕКАНИЕ

- Используйте режимы с конвекцией для достижения наилучших результатов.
- При запекании больших кусков мяса в рабочей камере может образоваться пар, что приводит к запотеванию дверцы. Это нормальное явление, не влияющее на эффективность работы духовки. По окончании приготовления тщательно протрите дверцу и стекло.
- Не оставляйте готовое жаркое остывать в духовке, так как это может привести к образованию конденсата, который, в свою очередь, может вызвать коррозию.

Режим	Продукт	Вес	Положение полки	Предварительный нагрев	Температура	Время приготовления
	Птица	1 кг	3	15 мин.	200 °С	65–75 мин.
	Говядина	1 кг	3	15 мин.	200 °С	70–75 мин.
	Свинина	1 кг	3	15 мин.	200 °С	70–80 мин.
	Выпечка	1 кг	3	15 мин.	180 °С	20–30 мин.
	Морепродукты	1 кг	4	5 мин.	Максимальная	8 мин.
	Рыба	1 кг	4	5 мин.	Максимальная	10 мин.
	Овощи	1 кг	3, 4	5 мин.	Максимальная	10–15 мин.
	Мясо	—	4	5 мин.	Максимальная	15–20 мин.
	Бутерброды	—	4	—	Максимальная	3 мин.
	Курица	1,5 кг	3	5 мин.	200 °С	55–60 мин.
	Морепродукты	1,5 кг	3	5 мин.	200 °С	30–35 мин.
	Пицца	0,3 кг	2	—	250 °С	12 мин.
	Лазанья	0,5 кг	2	—	200 °С	35 мин.
	Курица	1 кг	2	—	220 °С	30–60 мин.
	Говядина	1 кг	2	—	180 °С	20–25 мин.
	Пирог	0,5 кг	2	—	200 °С	20–30 мин.
	Пицца	0,5 кг	3	15 мин.	220 °С	15–20 мин.
	Замороженная еда	—	—	—	—	—

**ВНИМАНИЕ!**

Все рекомендации в данном разделе приведены только для справки. Результат приготовления зависит от множества факторов, таких как используемые ингредиенты, их свежесть, посуда и т.д.

### ВНИМАНИЕ!

Перед чисткой или обслуживанием устройства отключите его от сети питания и дождитесь, пока рабочая камера устройства полностью остынет.

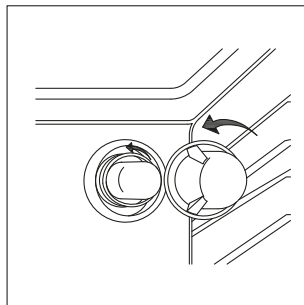
### РЕГУЛЯРНАЯ ОЧИСТКА

- Регулярно очищайте все части устройства, которые непосредственно контактируют с продуктами питания.
- Не используйте электрические приборы (пароочистители, мойки высокого давления и т.д.), а также абразивные чистящие средства для очистки устройства.
- Очистите поверхности устройства влажной тканью, мягкой щеткой или губкой, а затем вытрите насухо. При сильном загрязнении воспользуйтесь мягким моющим средством.
- Не используйте для очистки поверхности и стекла устройства жесткие металлические губки и скребки, так как они могут его повредить.

### ЗАМЕНА ЛАМПЫ

Перед заменой лампы устройство должно быть отключено от электросети. Если устройство недавно использовалось, дайте нагревательным элементам полностью остыть, прежде чем приступать к обслуживанию.

1. Снимите стеклянный плафон, повернув его против часовой стрелки.
2. Выкрутите старую лампу и замените ее на новую того же типа.
3. Установите плафон на место.



### ВНИМАНИЕ!

У лампы должны быть следующие характеристики:

- 220–240 В;
- 50–60 Гц;
- 25 Вт;
- цоколь E14;
- устойчивость к температуре 300 °С.

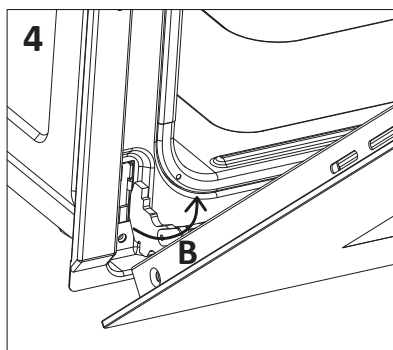
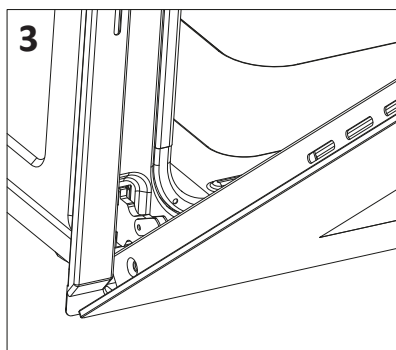
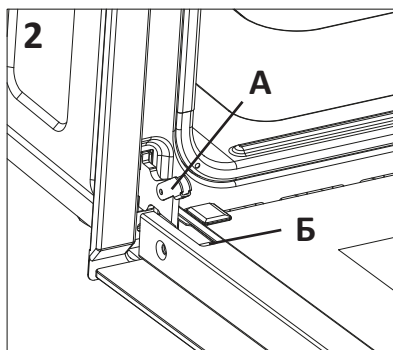
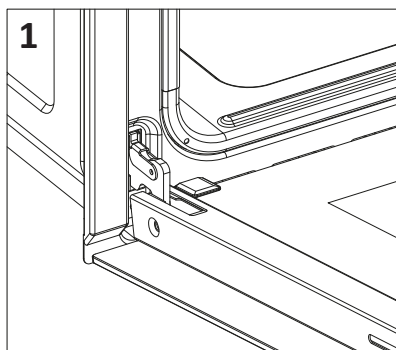
## СНЯТИЕ ДВЕРЦЫ

Вы можете снять дверцу духового шкафа для облегчения его очистки.

1. Полностью откройте дверцу духового шкафа (рис. 1).
2. Потяните назад блокировочные рычаги (А), расположенные на дверных петлях (рис.2).
3. Закройте дверцу духового шкафа примерно наполовину, блокировочные рычаги (А) соединятся с пазом (Б) (рис.3).
4. Возьмите дверцу двумя руками.
5. Передвигая дверцу по направлению стрелки (В), потяните ее к себе (рис. 4).
6. Снимите дверцу.

### ПРИМЕЧАНИЯ

- Для установки дверцы выполните те же действия в обратном порядке.
- При повторной установке дверцы убедитесь, что выступ петли входит в паз на раме духового шкафа. Также после установки дверцы на место не забудьте опустить блокировочные рычаги — в противном случае петля может быть повреждена при закрывании двери.



## СНЯТИЕ ВНУТРЕННЕГО СТЕКЛА ДВЕРЦЫ

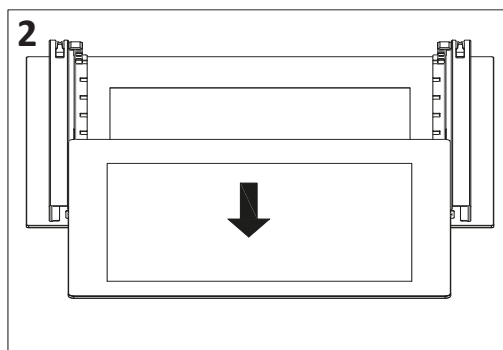
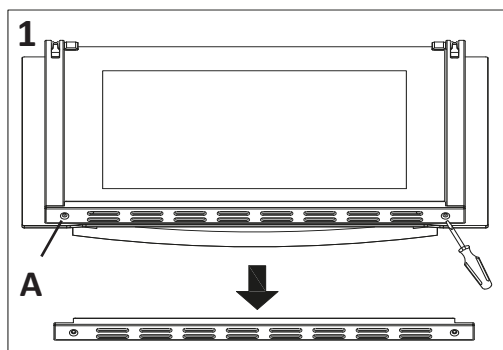
Вы можете вытащить внутреннее стекло из дверцы устройства.

1. Откройте дверцу духового шкафа.
2. Снимите верхнюю планку рамы духового шкафа (А), открутив болты (рис.1).
3. Аккуратно выньте внутреннее стекло (рис.2).

Для установки внутреннего стекла обратно, выполните описанные действия в обратном порядке.

### ПРИМЕЧАНИЕ

Без внутреннего стекла Вы можете вымыть дверцу изнутри.

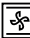
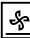


## ОЧИСТКА ПАРОМ

Вы можете очистить камеру устройства с помощью пара.

### ПРИМЕЧАНИЯ

- Если устройство недавно использовалось, дайте нагревательным элементам полностью остыть, прежде чем приступать к очистке.
- Очистка паром эффективна только для удаления легких загрязнений.

1. Выньте аксессуары и посуду из рабочей камеры.
2. Сделайте раствор из воды, белого уксуса и средства для мытья посуды в соотношении 85%:10%:5% соответственно. Обильно распылите раствор на дверцу, боковые стенки и заднюю стенку камеры устройства.
3. Налейте 40 мл воды на дно камеры.
4. Закройте дверцу. Включите режим  или  и задайте температуру 130 °C.
5. Выключите духовку через 18 минут.
6. Дайте устройству остыть, а затем протрите поверхность камеры влажной тканью.

## ВОЗМОЖНЫЕ ПРОБЛЕМЫ И ИХ РЕШЕНИЯ

Проблема	Возможная причина	Решение
Устройство не работает	Устройство не подключено к сети питания	Убедитесь, что вилка шнура питания вставлена в розетку
	Не выставлены режим/температура	Выберите режим и температуру
Освещение рабочей камеры не работает	Лампа неисправна или плохо закручена	Замените лампу в соответствии с инструкциями из раздела «Замена лампы»
От устройства исходит неприятный запах или дым при первом использовании	Нагрев материала прослойки между нагревательными элементами	Это нормальное явление. Для удаления неприятного запаха см. раздел «Перед первым использованием»
Устройство издает металлические звуки при нагреве и охлаждении	Детали устройства расширяются под воздействием температуры	Это нормальное явление
Дверца не закрывается полностью	Остатки пищи могли застрять на дверце или внутри устройства	Очистите устройство
Блюдо подгорело или неравномерно пропеклось	Слишком высокая температура или слишком большое время приготовления	Установите более низкую температуру или меньшее время таймера
	Блюдо расположено слишком близко к нагревательному элементу	Переставьте решетку или противень с блюдом на другой уровень

## ТЕХНИЧЕСКИЕ ХАРАКТЕРИСТИКИ

Модель	A-Simple
Торговая марка	DEXP
Параметры питания	220–240 В ~ 50–60 Гц
Потребляемая мощность	2250 Вт
Максимальная температура	250 °С
Объем рабочей камеры	70 л
Количество режимов работы	8
Энергопотребление за цикл в режиме естественной конвекции	0,99 кВт·ч
Энергопотребление за цикл в режиме принудительной конвекции	0,89 кВт·ч
Класс энергопотребления	A
Класс защиты от поражения электрическим током	I
Степень защиты от влаги и пыли	IPX0
Длина шнура	1,05 м
Тип крепления шнура питания	Y
Вес	25,5 кг
Габариты (Ш × Г × В)	594 × 522 × 594 мм
Очистка паром	Есть
Область применения	Бытовое

## КОМПЛЕКТАЦИЯ

- Устройство.
- Решетка.
- Противень.
- Руководство по эксплуатации.



ЭНЕРГЕТИЧЕСКАЯ  
ЭФФЕКТИВНОСТЬ

**DEXP**

**A-SIMPLE**



**A+++**

**A++**

**A+**

**A**

**B**

**C**

**D**

**A**



**70 л**



**0,99** кВт·ч/цикл



**0,89** кВт·ч/цикл

ГОСТ 33870-2016

## ПРАВИЛА И УСЛОВИЯ МОНТАЖА, ХРАНЕНИЯ, ПЕРЕВОЗКИ (ТРАНСПОРТИРОВКИ), РЕАЛИЗАЦИИ И УТИЛИЗАЦИИ

- Правила и условия монтажа устройства описаны в разделе «Установка» данного руководства по эксплуатации.
- Хранение устройства должно производиться в упаковке в отапливаемых помещениях у изготовителя и потребителя при температуре воздуха от 5 °С до 40 °С и относительной влажности воздуха не более 80%. В помещениях не должно быть агрессивных примесей (паров кислот, щелочей), вызывающих коррозию.
- Для обеспечения корректной транспортировки устройства необходимо соблюдение следующих требований:
  - извлеките из устройства все внутренние принадлежности, если они есть, и упакуйте их отдельно;
  - убедитесь в правильности упаковки устройства для сохранения его работоспособности и внешнего вида (крупногабаритную технику необходимо обернуть в полиэтиленовую или пузырчатую пленку с подкладками из гофрированного картона в критических местах);
  - надежно зафиксируйте устройство ремнями, чтобы исключить возможность его перемещения по транспортному средству;
  - для полного исключения воздействия внешней среды используйте только закрытый транспорт;
  - обеспечьте крайне осторожное обращение с упаковкой при выполнении погрузочно-разгрузочных работ.
- Устройство требует бережного обращения, оберегайте его от воздействия пыли, грязи, ударов, влаги, огня и т.д.
- Реализация устройства должна производиться в соответствии с местным законодательством.
- После окончания срока службы устройства его нельзя выбрасывать вместе с обычным бытовым мусором. Вместо этого оно подлежит сдаче на утилизацию в соответствующий пункт приема электрического и электронного оборудования для последующей переработки и утилизации в соответствии с федеральным или местным законодательством. Обеспечивая правильную утилизацию данного продукта, Вы помогаете сберечь природные ресурсы и предотвращаете ущерб для окружающей среды и здоровья людей, который возможен в случае ненадлежащего обращения. Более подробную информацию о пунктах приема и утилизации данного продукта можно получить в местных муниципальных органах или на предприятии по вывозу бытового мусора.
- При обнаружении неисправности устройства следует немедленно обратиться в авторизованный сервисный центр или утилизировать устройство.

## ДОПОЛНИТЕЛЬНАЯ ИНФОРМАЦИЯ

**Manufacturer:** Arda (Zhejiang) Electric Co., Ltd.

No.166 Yingui Northern Road, Chengxi New Industrial Area, Yongkang City, Jinhua City, Zhejiang Province, P.R.China.

**Изготовитель:** Арда (Чжэцзян) Электрик Ко., Лтд.

Сев. шоссе Иньгуй №166, новая промзона Чэнси, Юнкан, г. Цзиньхуа, пров. Чжэцзян, Китай.

Сделано в Китае.

**Импортер в России / уполномоченное изготовителем лицо:** ООО «ДНС Ритейл». 690068, Россия, Приморский край, г. Владивосток, проспект 100-летия Владивостока, дом 155, корпус 3, офис 5.

**Адрес электронной почты:** dnsretail@mail.dlogistix.com

Товар соответствует требованиям ТР ТС (ЕАЭС).

Спецификации, информация о продукте и его внешний вид могут быть изменены без предварительного уведомления пользователя в целях улучшения качества нашей продукции.

Товар изготовлен (мм.гггг): \_\_\_\_\_ V.1



## Свидетельство об установке

Товар получил, претензий к внешнему виду не имею.

---

(Ф.И.О., подпись потребителя)

С условиями Гарантийных обязательств ознакомлен и согласен.

---

(Ф.И.О., подпись потребителя)

Адрес места осуществления деятельности по изготовлению (производству) продукции: Арда (Чжэцзян) Электрик Ко., Лтд. Сев. шоссе Иньгуй №166, новая промзона Чэнси, Юнкан, г. Цзиньхуа, пров. Чжэцзян, Китай.

## Данные об установке

Заполняется специалистом, осуществлявшим подключение (установку).

Дата подключения (установки)	Ф.И.О. специалиста, осуществлявшего подключение (установку)	Подпись специалиста, осуществлявшего подключение (установку)	Название организации осуществлявшей подключение (установку)	Номер документа, подтверждающего подключение (установку)



# ГАРАНТИЙНЫЙ ТАЛОН

SN/IMEI: \_\_\_\_\_

Дата постановки на гарантию: \_\_\_\_\_

Производитель гарантирует бесперебойную работу устройства в течение всего гарантийного срока, а также отсутствие дефектов в материалах и сборке. Гарантийный период исчисляется с момента приобретения изделия и распространяется только на новые продукты.

В гарантийное обслуживание входит бесплатный ремонт или замена элементов, вышедших из строя не по вине потребителя в течение гарантийного срока при условии эксплуатации изделия согласно руководству пользователя. Ремонт или замена элементов производится на территории уполномоченных сервисных центров.

**Срок гарантии:** 24 мес.

**Срок эксплуатации:** 120 мес.

Актуальный список сервисных центров по адресу:

<https://www.dns-shop.ru/service-center/>

**Гарантийные обязательства и бесплатное сервисное обслуживание не распространяются на перечисленные ниже принадлежности, входящие в комплектность товара, если их замена не связана с разборкой изделия:**

- Элементы питания (батарейки) для ПДУ (Пульт дистанционного управления).
- Соединительные кабели, антенны и переходники для них, наушники, микрофоны, устройства «HANDS-FREE»; носители информации различных типов, программное обеспечение (ПО) и драйверы, поставляемые в комплекте (включая, но не ограничиваясь ПО, предустановленным на накопитель на жестких магнитных дисках изделия), внешние устройства ввода-вывода и манипуляторы.
- Чехлы, сумки, ремни, шнуры для переноски, монтажные приспособления, инструменты, документацию, прилагаемую к изделию.
- Расходные материалы и детали, подвергающиеся естественному износу.



## Производитель не несет гарантийных обязательств в следующих случаях:

- Истек Гарантийный срок.
- Если изделие, предназначенное для личных (бытовых, семейных) нужд, использовалось для осуществления предпринимательской деятельности, а также в иных целях, не соответствующих его прямому назначению.
- Производитель не несет ответственности за возможный материальный, моральный и иной вред, понесенный владельцем изделия и/или третьими лицами, вследствие нарушения требований руководства пользователя при использовании, не соблюдения рекомендаций по установке и обслуживанию изделия, правил подключения (короткие замыкания, возникшие также в результате воздействия несоответствующего сетевого напряжения, как на само изделие, так и на изделия, сопряженные с ним), хранения и транспортировки изделия.
- Все случаи механического повреждения: сколы, трещины, деформации, следы ударов, вмятины, замятия и др., полученные в процессе эксплуатации изделия.
- Имеются следы сторонней модификации, несанкционированного ремонта лицами, не уполномоченными для проведения таких работ. Если дефект вызван изменением конструкции или схемы изделия, подключением внешних устройств, не предусмотренных Производителем, использованием устройства, не имеющего сертификата соответствия согласно законодательству Российской Федерации.
- Если дефект изделия вызван действием непреодолимой силы (природных стихий, пожаров, наводнений, землетрясений, бытовых факторов и прочих ситуаций, не зависящих от Производителя), либо действиями третьих лиц, которые Производитель не мог предвидеть.
- Дефект вызван попаданием внутрь изделия посторонних предметов, инородных тел, веществ, жидкостей, насекомых или животных, воздействием агрессивных сред, высокой влажности, высоких температур, которые привели к полному или частичному выходу из строя изделия.
- Отсутствует или не соответствует идентификация изделия (серийный номер). Если повреждения (недостатки) вызваны воздействием вредоносного программного обеспечения; установкой, сменой или удалением паролей (кодов), приведшим к отсутствию доступа к программным ресурсам изделия, без возможности их сброса/восстановления, ввиду отсутствия предоставления данной услуги поставщиком ПО.
- Если дефекты работы вызваны несоответствием стандартам или техническим регламентам питающих, кабельных, телекоммуникационных сетей, мощности радиосигнала, в том числе из-за особенностей рельефа и других подобных внешних факторов, использования изделия на границе или вне зоны действия сети.
- Если повреждения вызваны использованием нестандартных (неоригинальных) и/или некачественных (поврежденных) расходных материалов, принадлежностей, запасных частей, элементов питания, носителей информации различных типов (включая, CD, DVD диски, карты памяти, SIM карты, картриджи).
- Если недостатки вызваны получением, установкой и использованием несовместимого контента (мелодии, графика, видео и другие файлы, приложения Java и подобные им программы).
- На ущерб, причиненный другому оборудованию, работающему в сопряжении с данным изделием.





