

Руководство по эксплуатации

Кондиционер настенный
(сплит-система)

АС – KMD9INV

АС – KMD12INV

АС – HED12INV

DEXP

Содержание

Назначение устройства	4
Меры предосторожности	4
Эксплуатация и техническое обслуживание	4
Условия эксплуатации	6
Схема устройства	7
Внутренний блок AC-HED12INV	7
Внутренний блок AC-KMD9INV / AC-KMD12INV	8
Внешний блок	9
Функции устройства	10
Назначения кнопок пульта ДУ	10
Установка таймера	12
Ночной режим	12
Турборежим	12
Функция «ECO»	12
Функция «Антиплесень» (для AC-KMD9INV, AC-KMD12INV)	12
Функция «Fresh air» (для AC – HED12INV)	13
Использование пульта ДУ	13
Замена элементов питания	13
Кнопка ручного управления	13
Функция Wi-Fi и приложение	14
Установка приложения	14
Защитные функции кондиционера	16
Поддержание сухости внутри устройства	16
В случае отключения питания	16
Перегрузка при охлаждении	16
Обслуживание и уход	16
Очистка внутреннего блока	16
Очистка воздушного фильтра	17
Возможные проблемы и их решения	18
Технические характеристики	19
Правила и условия монтажа, хранения, перевозки (транспортировки), реализации и утилизации	21
Дополнительная информация	22

Уважаемый покупатель!

Благодарим Вас за выбор нашей продукции.

Мы рады предложить Вам изделия и устройства, разработанные и изготовленные в соответствии с высокими требованиями к качеству, функциональности и дизайну. Перед началом эксплуатации внимательно прочитайте данное руководство, в котором содержится важная информация, касающаяся Вашей безопасности, а также рекомендации по правильному использованию продукта и уходу за ним. Позаботьтесь о сохранности настоящего руководства и используйте его в качестве справочного материала при дальнейшей эксплуатации изделия.

Назначение устройства

Кондиционер бытовой типа сплит-система предназначен для создания оптимальной температуры воздуха при обеспечении санитарно-гигиенических норм в жилых, общественных и административно-бытовых помещениях. Кондиционер осуществляет охлаждение, осушение, нагрев (за исключением моделей, работающих только на охлаждение), вентиляцию и очистку воздуха от пыли.

Меры предосторожности

- Устройство не предназначено для использования детьми и лицами с ограниченными физическими, сенсорными или умственными способностями, кроме случаев, когда над ними осуществляется контроль другими лицами, ответственными за их безопасность. Не позволяйте детям играть с устройством.
- Устройство не предназначено для использования в коммерческих целях.

Эксплуатация и техническое обслуживание

- Перед подключением устройства убедитесь, что указанное на нем напряжение соответствует напряжению местной электросети с заземлением. Сеть должна быть оснащена автоматическим выключателем.
- Все ремонтные работы, техническое обслуживание и транспортировка данного устройства должны выполняться специалистом авторизованного сервисного центра. Неправильный ремонт может привести к серьезной травме или поломке устройства.
- Если Вам необходимо сменить местоположение кондиционера, обратитесь к квалифицированному специалисту.
- В случае обнаружения каких-либо неисправностей в работе устройства (например, при появлении запаха гари) немедленно выключите его и извлеките вилку из сетевой розетки. Обратитесь в авторизованный сервисный центр для получения инструкций о том, как избежать поражения электрическим током, возгорания или травм.
- Не вставляйте пальцы рук или какие-либо предметы в отверстия для выпуска и забора воздуха.
- Не распыляйте вблизи кондиционера огнеопасные аэрозоли, такие как средства для укладки волос и лакокрасочные материалы. Это может стать причиной возгорания.
- Не используйте кондиционер вблизи источников горячих газов.

- Длительное воздействие потока холодного воздуха на человека может причинить вред здоровью.
- Если в одном помещении с кондиционером работают конфорки или другие нагревательные устройства, тщательно проветривайте помещение во избежание дефицита кислорода (кондиционер на время проветривания необходимо выключать).
- Не устанавливайте кондиционер во влажных помещениях, например, в ван-ных или прачечных. Воздействие воды может вызвать короткое замыкание электрических компонентов.
- Не мойте кондиционер с водой во избежание поражения электрическим током. Не прикасайтесь к устройству мокрыми или влажными руками.
- Перед очисткой и обслуживанием выключите устройство и отключите его от электросети.
- Не выключайте работающее устройство, выдергивая шнур питания из розетки, так как это может привести к возникновению искры и представляет риск пожара. Всегда сначала выключайте его нажатием на кнопку на пульте.
- Не используйте для чистки кондиционера легковоспламеняющиеся чистящие средства.
- Выключайте устройство и отключайте его от сети питания на время длительного неиспользования.
- Отключайте устройство от сети во время грозы.
- Не допускайте загрязнения штепсельной вилки. Загрязнение вилки может привести к воспламенению или поражению электрическим током.
- При отключении устройства от сети питания держитесь рукой за вилку, не тяните за шнур.
- Не подключайте кондиционер к неисправной розетке. Не пользуйтесь переходниками и удлинителями.
- Не подключайте кондиционер в универсальную розетку. Это может привести к возгоранию.
- Не наступайте на верхнюю панель внешнего блока и не помещайте на него тяжелые предметы. Это может привести к повреждению блока и травмам.
- Используйте устройство и его комплектующие только по назначению.
- Не допускайте длительной работы кондиционера при открытых окнах или дверях, либо при чрезмерно высокой влажности.
- Используйте рекомендованный тип шнура питания. Не эксплуатируйте кондиционер с поврежденным шнуром питания. По вопросу замены шнура обратитесь в авторизованный сервисный центр.
- Не сгибайте шнур питания и не тяните за него, так как это может привести к его повреждению.
- При замене фильтра не касайтесь радиаторных пластин во избежание травм.
- Не используйте огонь или фен для сушки фильтра во избежание возникновения пожара или повреждения фильтра.
- Никогда не используйте кондиционер без установленного фильтра, это может привести к скоплению пыли и других загрязнений на его внутренних деталях, что вызовет поломку.
- Не закрывайте ничем вентиляционные отверстия, это может привести к перегреву устройства.

- Не проливайте воду на пульт ДУ, так как он может выйти из строя.
- В случае возникновения следующих явлений, выключите кондиционер и немедленно отключите питание, затем свяжитесь с авторизованным сервисным центром для устранения проблемы:
 - шнур питания перегревается или поврежден;
 - странный звук при эксплуатации;
 - частые разрывы электрической цепи;
 - запах гари от кондиционера;
 - утечка во внутреннем блоке кондиционера.

Условия эксплуатации

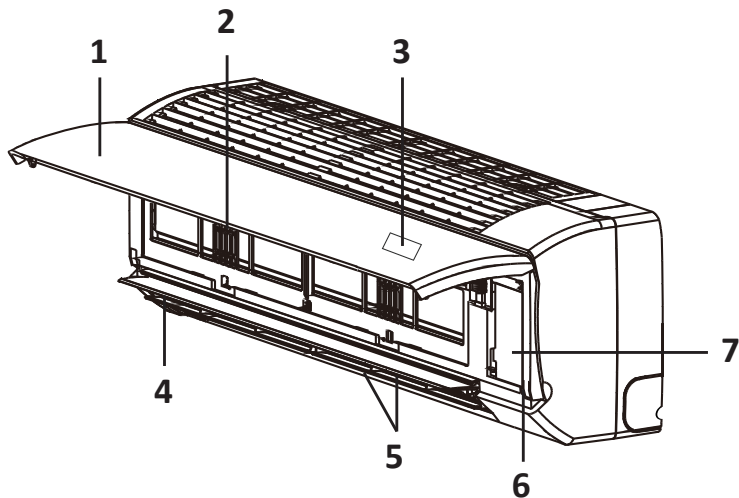
Если устройство работает в ненадлежащих температурных условиях в течение длительного времени, это может привести к снижению эффективности его работы, а также к срабатыванию встроенной предохранительной системы, вызывающей принудительную остановку.

Режим	Допустимые условия
Обогрев	Температура на улице не более +24 °С и не ниже -7 °С
	Температура в помещении не более +27 °С
Охлаждение	Температура на улице не более +43 °С
	Температура в помещении не менее +21 °С
Осушение	Температура в помещении не менее +18 °С

Внимание! После отключения и повторного включения, а также после смены режима, устройство возобновляет работу не сразу, а спустя 3 минуты (это мера, необходимая для защиты компрессора).

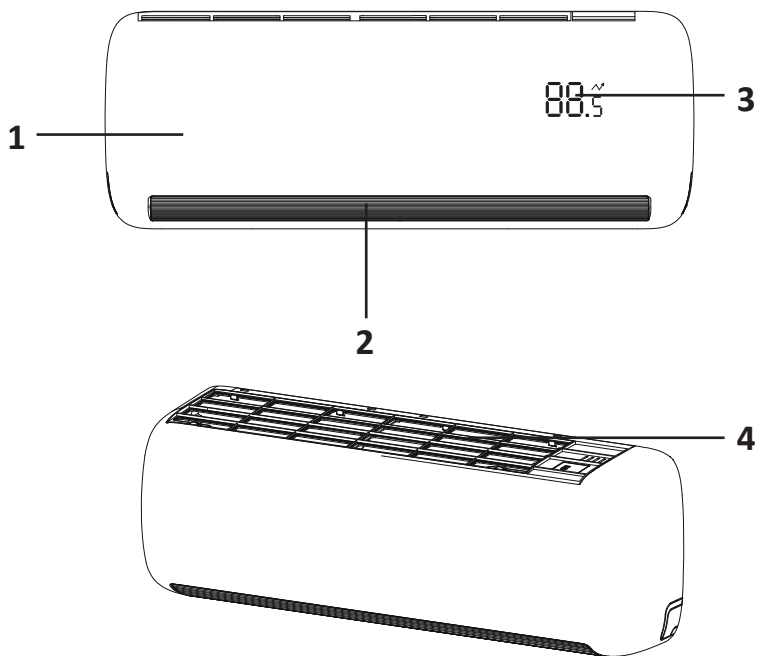
Схема устройства

Внутренний блок AC-HED12INV



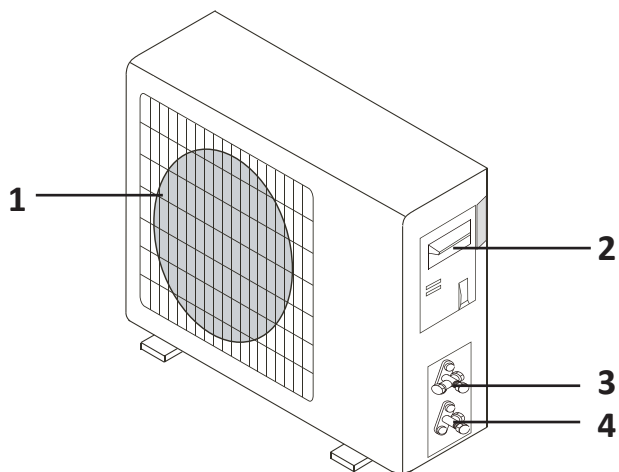
1. Передняя панель.
2. Воздушный фильтр.
3. LED-дисплей / приемник сигнала пульта.
4. Жалюзи.
5. Отражатели.
6. Кнопка ручного управления устройством.
7. Крышка клеммной коробки внутреннего блока.

Внутренний блок AC-KMD9INV / AC-KMD12INV



1. Корпус устройства.
2. Жалюзи.
3. LED-дисплей / приемник сигнала пульта.
4. Решетка фильтра.

Внешний блок

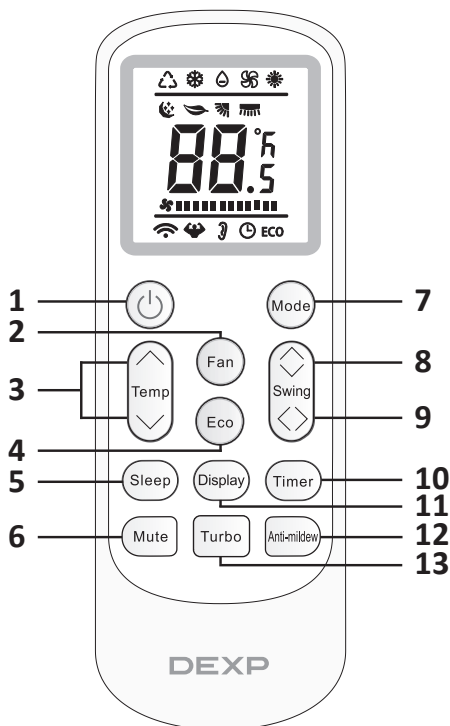


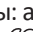

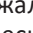

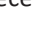
1. Воздуховыпускная решетка.
2. Крышка клеммной коробки внешнего блока.
3. Газовый клапан.
4. Водяной клапан.

Функции устройства

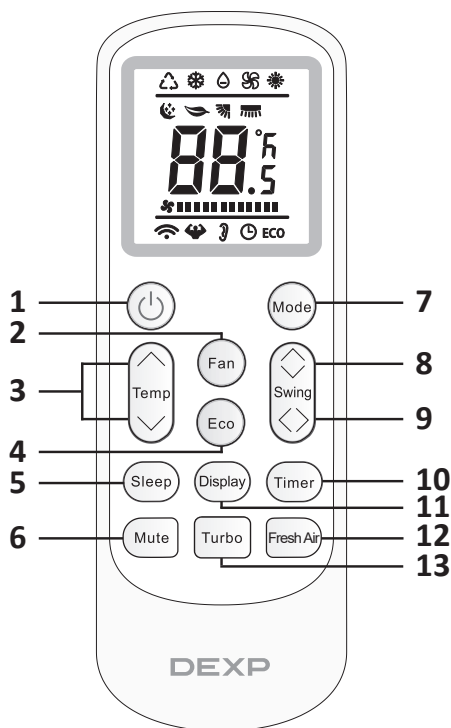
Назначения кнопок пульта ДУ

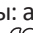


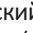
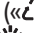
Модели AC-KMD9INV, AC-KMD12INV



1. Включение/выключение кондиционера.
2. Выбор скорости работы вентилятора.
3. Регулировка температуры/времени.
4. Включение функции «ECO».
5. Переход в ночной режим.
6. Уменьшение скорости ветра до минимальных значений.
7. Переключение режимов работы: автоматический («») → охлаждение («») → осушение («») → вентилятор («») → обогрев («»).
8. Включение функции качания жалюзи по вертикали.
9. Включение функции качания жалюзи по горизонтали.
10. Установка таймера автоматического включения/выключения.
11. Включить/отключить дисплей.
12. Включение функции «Антиплесень».
13. Переход в турборежим.

Модель AC – HED12INV



1. Включение/выключение кондиционера.
2. Выбор скорости работы вентилятора.
3. Регулировка температуры/времени.
4. Включение функции «ECO».
5. Переход в ночной режим.
6. Уменьшение скорости ветра до минимальных значений.
7. Переключение режимов работы: автоматический («») → охлаждение («») → осушение («») → вентилятор («») → обогрев («»).
8. Включение функции качания жалюзи по вертикали.
9. Включение функции качания жалюзи по горизонтали.
10. Установка таймера автоматического включения/выключения.
11. Включить/отключить дисплей.
12. Включение функции «Fresh air».
13. Переход в турборежим.

Установка таймера

Автоотключение

1. Когда кондиционер работает, нажмите кнопку «Timer», чтобы активировать функцию автоматического отключения.
2. С помощью кнопок регулировки выберите время, через которое устройство должно прекратить работу.
3. Нажмите на кнопку «Timer» еще раз для подтверждения.

Автовключение

1. Когда кондиционер находится в режиме ожидания, нажмите кнопку «Timer», чтобы активировать функцию автоматического включения.
2. Установите желаемые параметры работы:
 - с помощью кнопок регулировки выберите температуру;
 - нажимая на кнопку «Mode», установите желаемый режим;
 - нажимая на кнопку «Fan», установите скорость вентилятора.
3. Нажмите на кнопку «Timer», чтобы перейти к установке времени.
4. С помощью кнопок регулировки выберите время, через которое устройство должно начать работу.
5. Нажмите на кнопку «Timer» еще раз для подтверждения.

Ночной режим

Нажмите на кнопку «Sleep», чтобы устройство перешло в ночной режим. В данном режиме автоматически регулируется температура и скорость работы вентилятора, обеспечивая наиболее комфортные условия для сна. При выборе данного режима дисплей погаснет через 10 секунд.

Турборежим

Нажмите на кнопку «Turbo», чтобы быстро охладить/обогреть помещение.

- В режиме охлаждения при нажатии на эту кнопку устройство будет поддерживать минимальную температуру +16 °С.
- В режиме обогрева при нажатии на эту кнопку устройство будет поддерживать максимальную температуру +31 °С.

Функция «ECO»

Используйте данный режим для минимизации энергопотребления.

- В режиме охлаждения при нажатии на эту кнопку температура поднимется на 2 °С выше установленной.
- В режиме обогрева при нажатии на эту кнопку температура опустится на 2 °С ниже установленной.

Функция «Антиплесень» (для AC-KMD9INV, AC-KMD12INV)

Функция предотвращает появление плесени и бактерий во внутреннем блоке устройства в условиях избыточной влаги.

После выключения устройства внутренний блок продолжает работать в течение нескольких минут, благодаря чему происходит осушение теплообменника.

Функция «Fresh air» (для AC – HED12INV)

Нажмите на данную кнопку, чтобы активировать функцию и начать подачу свежего воздуха с улицы в помещение. Данная функция недоступна в автоматическом режиме и в режиме осушения. После включения функции нажимайте кнопку, чтобы установить силу потока воздуха:

- Одно нажатие — автоматический режим.
- Два нажатия — слабый поток.
- Три нажатия — средний поток.
- Четыре нажатия — сильный поток.
- Пятое нажатие отключает функцию.

Использование пульта ДУ

Подавая команды с пульта дистанционного управления, направляйте его на приемник сигнала, расположенный на передней панели внутреннего блока (там же, где и дисплей).

Внимание!

- Устройство не будет получать команды с пульта ДУ, если между ними расположены препятствия: шторы, двери или другие предметы.
- Не допускайте попадания на пульт воды и других жидкостей, а также не подвергайте его воздействию прямых солнечных лучей и сильного тепла во избежание поломки.
- Не допускайте падения прямых солнечных лучей на приемник сигнала на внутреннем блоке, так как это может привести к нарушению приема сигнала.
- Если другие электроприборы реагируют на сигналы с пульта ДУ, отодвиньте их от кондиционера или обратитесь в авторизованный сервисный центр.
- Одновременное нажатие двух кнопок на пульте может вызвать ошибку.

Замена элементов питания

Пульт управления питается от двух щелочных батарей AAA (не входят в комплект поставки), которые размещаются с его тыльной стороны под крышкой. Для того, чтобы заменить батареи:

1. Снимите крышку пульта.
2. Выньте старые батареи и вставьте новые в соответствии с их полярностью, обращая внимание на символы (+) и (-).
3. Установите крышку на место.

Кнопка ручного управления

В том случае, если пульт ДУ сломан или утерян, Вы можете управлять некоторыми функциями кондиционера с помощью кнопки, которая расположена на внутреннем блоке под передней панелью.

- Нажмите на кнопку один раз, чтобы включить режим охлаждения.
- Нажмите на кнопку во второй раз в течение 3 секунд, чтобы включить режим обогрева.
- Нажмите кнопку в третий раз в течение 3 секунд, чтобы выключить устройство.

Примечание: включенное таким образом устройство перейдет в обычный режим работы через 30 минут.

Функция Wi-Fi и приложение

Установка приложения

Данной сплит-системой можно управлять со смартфона, подключенного к сети Wi-Fi (2,4 ГГц), используя приложение «Houself». Чтобы установить приложение, отсканируйте QR-код ниже:



Регистрация и начало работы

1. Если Вы используете приложение впервые, нажмите кнопку «Создать новую учетную запись».
2. Выберите страну, а затем введите Ваш адрес электронной почты и нажмите кнопку «Получить проверочный код».
3. Введите полученный код в специальное поле.
4. Установите пароль, затем нажмите на кнопку подтверждения. После успешной верификации процесс регистрации будет завершен и откроется главная страница приложения.
5. Если у Вас уже есть аккаунт в приложении «Houself», нажмите «Вход с использованием существующей учетной записи». Введите адрес электронной почты, который использовался при регистрации, и пароль. Нажмите «Вход».

Добавление устройства

1. Для того, чтобы войти в режим сопряжения по Wi-Fi, в течение 8 секунд после включения устройства, нажмите кнопку «Display» 6 раз — прозвучит двукратный звуковой сигнал, на дисплее отобразится иконка Wi-Fi.
2. Откройте приложение, нажмите на кнопку «+» в правом верхнем углу. Затем нажмите «Добавить устройство». Рекомендуется разрешить доступ к местоположению, чтобы приложение обнаружило устройство быстрее. Приложение автоматически найдет ближайшие устройства в режиме сопряжения.
3. Если устройство не найдено автоматически, Вы можете добавить его вручную. Слева выберите вкладку «Крупная бытовая техника», затем кондиционер (Wi-Fi). Выберите Вашу сеть Wi-Fi, введите пароль от Wi-Fi маршрутизатора и нажмите на кнопку «Далее». Следуйте инструкциям в приложении.
4. Нажмите «Готово», когда появится меню устройства с доступными функциями.

Управление устройством

Находясь в главном меню, в списке устройств выберите нужное устройство и нажмите на него, чтобы перейти к интерфейсу управления. В нем, нажимая на соответствующие кнопки, Вы можете управлять всеми стандартными функциями сплит-системы, а также видеть значения установленной температуры воздушного потока и температуры в помещении.

Имя устройства

Имя устройства можно изменить — для этого нажмите на иконку в правом верхнем углу меню. Нажмите на имя устройства. Во всплывающем окне введите новое имя и нажмите «Сохранить».

Удаление устройства

1. В меню устройства нажмите на иконку в правом верхнем углу.
2. Выберите «Удалить устройство».
3. Во всплывающем окне нажмите «Отключить и удалить все данные». Устройство и его настройки будут удалены из приложения.
4. Выключите устройство, затем включите снова и в течение 8 секунд нажмите на кнопку «Display» 6 раз — прозвучит двукратный звуковой сигнал, а на дисплее отобразится иконка Wi-Fi. Текущее подключение будет разорвано, устройство останется в режиме сопряжения.

Предоставление общего доступа

- Перейдите во вкладку «Профиль». Нажмите «Управление домом».
- Нажмите «Создать дом», если у Вас еще не создано окружение.
- Выберите имя дома, затем нажмите «Добавить участников». Поделитесь ссылкой с пользователем, которому хотите предоставить доступ, или введите данные его аккаунта. Ссылка будет действительна три дня. Владелец выбранного аккаунта получит доступ и сможет управлять устройством из приложения.
- Если дом уже создан другим пользователем, нажмите «Присоединиться к дому» и введите код, который пользователь вышлет Вам.
- Вы можете изменять роли пользователей. Администратор владеет правами, которые недоступны обычному пользователю.

Настройки профиля

- На странице профиля нажмите кнопку в форме шестеренки в правом верхнем углу.
- Чтобы изменить информацию профиля, нажмите «Персональная информация».
- Чтобы выйти из профиля, в настройках нажмите кнопку «Выход из аккаунта».
- Нажмите на флажок «Звук при касании панели», чтобы включить или выключить звук.
- Чтобы получить обратную связь или увидеть ответы на часто задаваемые вопросы, выберите в настройках «FAQ и обратная связь».

Защитные функции кондиционера

Поддержание сухости внутри устройства

После выключения кондиционера в режиме охлаждения или осушения находящийся внутри устройства вентилятор продолжит работать в течение 30 секунд на низкой скорости, чтобы поддерживать сухость внутри устройства.

В случае отключения питания

- В случае внезапного прекращения подачи питания кондиционер автоматически выключится, однако установленные настройки, такие как температура, режим работы и скорость вентилятора, не будут сброшены, а сохранятся во внутренней памяти.
- При восстановлении подачи питания устройство автоматически продолжит работу с прежними настройками.

Перегрузка при охлаждении

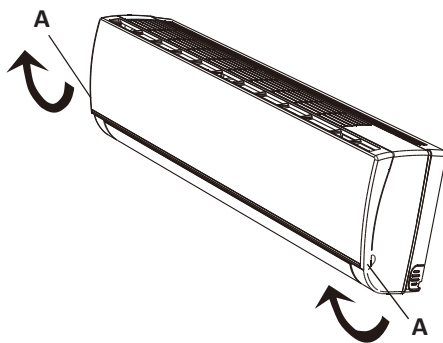
Если при работе кондиционера в режиме охлаждения зафиксировано, что температура наружного теплообменника стала слишком высокой, скорость внутреннего вентилятора будет понижена, и компрессор может остановиться.

Обслуживание и уход

Внимание! Перед проведением любого обслуживания выключите кондиционер при помощи пульта ДУ и выньте вилку шнура питания из розетки.

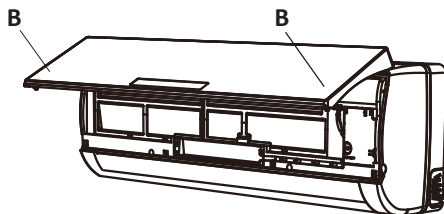
Очистка внутреннего блока

- Возьмитесь за места, обозначенные на схеме ниже (А), и потяните на себя, чтобы снять переднюю панель.



- Протрите корпус мягкой сухой тканью. Если передняя панель очень грязная, то тряпку можно слегка смочить. Никогда не используйте для очистки поверхностей корпуса химические и абразивные вещества.

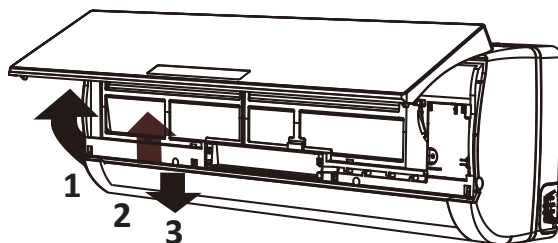
- Никогда не распыляйте воду на устройство. Попадание воды во внутренние компоненты может привести к поломке.
- По окончании очистки установите панель на место, надавив на места, обозначенные на рисунке ниже (B).



Очистка воздушного фильтра

Производите очистку фильтра в среднем после каждых 100 часов работы устройства. А если воздух в помещении, где установлен кондиционер, сильно загрязнен, очищайте фильтр каждые 2 недели.

1. Снимите переднюю панель.
2. Надавите на ручку фильтра спереди, затем возьмитесь за фильтр и потяните его, чтобы вытащить.



3. Очистите фильтр. Вы можете использовать пылесос или продувочный пистолет, для удаления пыли и грязи с отверстий. Если же фильтр сильно загрязнен, промойте его под теплой водой с мягким моющим средством. После этого ополосните фильтр под струей чистой воды и вытрите его насухо.
4. По окончании очистки установите фильтр и переднюю панель на место.

Возможные проблемы и их решения

Проблема	Возможная причина	Решение
Устройство не работает	Вилка неплотно вставлена в розетку или в розетке нет напряжения	Убедитесь, что вилка плотно вставлена в розетку, а розетка исправна
	Сгорел предохранитель	Обратитесь к квалифицированному электрику для замены предохранителя
	Сработала система защитной блокировки	Подождите 3 минуты и попробуйте включить устройство снова
	Батарейки в пульте ДУ разряжены	Замените батарейки
Низкая производительность при охлаждении/обогреве	Воздушный фильтр сильно загрязнен	Очистите фильтр
	Вентиляционные отверстия устройства заблокированы	Освободите вентиляционные отверстия
	Неправильно выставлена температура	Проверьте выставленную температуру
Устройство не воспринимает управляющие команды с пульта ДУ	Помехи, вызванные сильным зарядом статического электричества или перебоем в сети питания	Отключите устройство от электросети, подождите несколько минут, затем включите снова
Устройство не начинает работать сразу после переключения режима	Это нормальное явление. Активируется система защитной блокировки	Устройство начнет работать через 3 минуты после переключения режима
Неприятный запах из кондиционера	Фильтр загрязнен	Очистите фильтр
	Устройство может поглощать запахи из окружающего воздуха (сигаретный дым, запах еды, мебели и т.д.)	
Слышен звук текущей воды	Это обычный звук протекания хладагента через внутренний и блок, его появление не является неисправностью	
Слышен щелкающий звук	Такой звук может раздаваться из-за расширения или сжатия передней пластины вследствие изменения температуры, не является неисправностью	
Из отверстий внутреннего блока выходит водяной пар	Такое может происходить, если в помещении очень холодно, вследствие работы устройства в режимах охлаждения и осушения	

Технические характеристики

Модель	AC – KMD9INV	AC - KMD12INV	AC – HED12INV
Торговая марка	DEXP		
Параметры питания	220–240 ~ 50 Гц, 1 фаза		
Класс защиты от поражения эл. током	I		
Класс энергопотребления (обогрев)	A		
Класс энергопотребления (охлаждение)	A		
Холодопроизводительность	9000 БТЕ/ч	12000 БТЕ/ч	
Мощность охлаждения	2640 Вт	3517 Вт	
Потребляемая мощность при охлаждении	822 Вт	1095 Вт	
Теплопроизводительность	11950 БТЕ/ч	15013 БТЕ/ч	
Мощность обогрева	3500 Вт	4400 Вт	
Потребляемая мощность при обогреве	969 Вт	1218 Вт	
Расход электроэнергии в режиме охлаждения в год	411 кВт·ч	548 кВт·ч	
Рекомендуемая площадь помещения	20 м ²	25 м ²	
Максимально допустимое давление всасывания	1,9 МПа		
Максимально допустимое давление разряжения	4,5 МПа		
Максимальный воздушный поток внутреннего блока	650 м ³ /ч		
Тип хладагента (масса)	R32 (520 г)	R32 (570 г)	
Уровень шума внешнего блока	50 дБ		
Уровень шума внутреннего блока	42 дБ		
Габариты внешнего блока (Ш × В × Д)	660 × 442 × 242 мм	715 × 482 × 245 мм	
Габариты внутреннего блока (Ш × В × Д)	833 × 309 × 221 мм		943 × 332 × 203 мм

Модель	AC – KMD9INV	AC - KMD12INV	AC – HED12INV
Вес внешнего блока	19,5 кг	20,5 кг	
Вес внутреннего блока	9 кг		11 кг
Степень защиты от влаги и пыли	IPX4		
Тип крепления шнура питания	Y		
Характеристики беспроводного соединения	Стандарт: IEEE 802.11b/g/n Диапазон частот: 2400–2483,5 МГц Мощность передатчика: <100 мВт		
Комплектация	<ul style="list-style-type: none"> • Внутренний блок. • Внешний блок. • Пульт ДУ. • Изоляционная лента. • Уплотнительный раствор. • Дренажная трубка. • Комплект шурупов. • Пластиковые заглушки для настенного соединения (2 шт.). • Руководство по установке. • Руководство по эксплуатации. 		

Правила и условия монтажа, хранения, перевозки (транспортировки), реализации и утилизации

- Правила и условия монтажа устройства описаны в руководстве по установке.
- Хранение устройства должно производиться в упаковке в отапливаемых помещениях у изготовителя и потребителя при температуре воздуха от 5 °С до 40 °С и относительной влажности воздуха не более 80%. В помещениях не должно быть агрессивных примесей (паров кислот, щелочей), вызывающих коррозию.
- Для обеспечения корректной транспортировки устройства необходимо соблюдение следующих требований:
 - извлеките из устройства все внутренние принадлежности, если они есть, и упакуйте их отдельно;
 - убедитесь в правильности упаковки устройства для сохранения его работоспособности и внешнего вида (крупногабаритную технику необходимо обернуть в полиэтиленовую или пузырчатую пленку с подкладками из гофрированного картона в критических местах);
 - надежно зафиксируйте устройство ремнями, чтобы исключить возможность его перемещения по транспортному средству;
 - для полного исключения воздействия внешней среды используйте только крытый транспорт;
 - обеспечьте крайне осторожное обращение с упаковкой при выполнении погрузочно-разгрузочных работ.
- Устройство требует бережного обращения, оберегайте его от воздействия пыли, грязи, ударов, влаги, огня и т.д.
- Реализация устройства должна производиться в соответствии с местным законодательством.
- После окончания срока службы изделия его нельзя выбрасывать вместе с обычным бытовым мусором. Вместо этого оно подлежит сдаче на утилизацию в соответствующий пункт приема электрического и электронного оборудования для последующей переработки и утилизации в соответствии с федеральным или местным законодательством. Обеспечивая правильную утилизацию данного продукта, Вы помогаете сберечь природные ресурсы и предотвращаете ущерб для окружающей среды и здоровья людей, который возможен в случае ненадлежащего обращения. Более подробную информацию о пунктах приема и утилизации данного продукта можно получить в местных муниципальных органах или на предприятии по вывозу бытового мусора.
- При обнаружении неисправности устройства следует немедленно обратиться в авторизованный сервисный центр или утилизировать устройство.

Дополнительная информация

Изготовитель: НИНБО КЕЙЭЙЧАР ЭЛЕКТРИК ЭППЛАЙЕНС КО., ЛТД.

Шоссе Саньхай №68, вост. промзона Гуаньхайвэй, Цыси, г. Нинбо, пров. Чжэцзян, Китай.

Manufacturer: NINGBO KHR ELECTRIC APPLIANCE CO., LTD.

No.68 Sanhai Road, East Guanhaiwei Industrial Zone, Cixi City, Ningbo City, Zhejiang Province, China.

Сделано в Китае.

Импортер в России / уполномоченное изготовителем лицо: ООО «ДНС ЛОДЖИСТИК». 690025, Приморский край, г.о. Владивостокский, г.Владивосток, ул.Фанзавод, д.1, каб. 15.

Адрес электронной почты: dns-logistic.llc@mail.dlogistix.com

Товар соответствует требованиям ТР ТС (ЕАЭС).

Спецификации, информация о продукте и его внешний вид могут быть изменены без предварительного уведомления пользователя в целях улучшения качества нашей продукции.



Товар изготовлен (мм.гггг): _____ v.4

Гарантийный талон

SN/IMEI: _____

Дата постановки на гарантию: _____

Производитель гарантирует бесперебойную работу устройства в течение всего гарантийного срока, а также отсутствие дефектов в материалах и сборке. Гарантийный период исчисляется с момента приобретения изделия и распространяется только на новые продукты.

В гарантийное обслуживание входит бесплатный ремонт или замена элементов, вышедших из строя не по вине потребителя в течение гарантийного срока при условии эксплуатации изделия согласно руководству пользователя. Ремонт или замена элементов производится на территории уполномоченных сервисных центров.

Срок гарантии: 60 мес.

Срок эксплуатации: 84 мес.

Актуальный список сервисных центров по адресу:

<https://www.dns-shop.ru/service-center/>

Гарантийные обязательства и бесплатное сервисное обслуживание не распространяются на перечисленные ниже принадлежности, входящие в комплектность товара, если их замена не связана с разборкой изделия:

- Элементы питания (батарейки) для ПДУ (Пульт дистанционного управления).
- Соединительные кабели, антенны и переходники для них, наушники, микрофоны, устройства «HANDS-FREE»; носители информации различных типов, программное обеспечение (ПО) и драйверы, поставляемые в комплекте (включая, но не ограничиваясь ПО, предустановленным на накопитель на жестких магнитных дисках изделия), внешние устройства ввода-вывода и манипуляторы.
- Чехлы, сумки, ремни, шнуры для переноски, монтажные приспособления, инструменты, документацию, прилагаемую к изделию.
- Расходные материалы и детали, подвергающиеся естественному износу.



Производитель не несет гарантийных обязательств в следующих случаях:

- Истек Гарантийный срок.
- Если изделие, предназначенное для личных (бытовых, семейных) нужд, использовалось для осуществления предпринимательской деятельности, а также в иных целях, не соответствующих его прямому назначению.
- Производитель не несет ответственности за возможный материальный, моральный и иной вред, понесенный владельцем изделия и/или третьими лицами, вследствие нарушения требований руководства пользователя при использовании, несоблюдения рекомендаций по установке и обслуживанию изделия, правил подключения (короткие замыкания, возникшие также в результате воздействия несоответствующего сетевого напряжения, как на само изделие, так и на изделия, сопряженные с ним), хранении и транспортировки изделия.
- Все случаи механического повреждения: сколы, трещины, деформации, следы ударов, вмятины, замятия и др., полученные в процессе эксплуатации изделия.
- Имеются следы сторонней модификации, несанкционированного ремонта лицами, не уполномоченными для проведения таких работ. Если дефект вызван изменением конструкции или схемы изделия, подключением внешних устройств, не предусмотренных Производителем, использованием устройства, не имеющего сертификата соответствия согласно местному законодательству.
- Если дефект изделия вызван действием непреодолимой силы (природных стихий, пожаров, наводнений, землетрясений, бытовых факторов и прочих ситуаций, не зависящих от Производителя), либо действиями третьих лиц, которые Производитель не мог предвидеть.
- Дефект вызван попаданием внутрь изделия посторонних предметов, инородных тел, веществ, жидкостей, насекомых или животных, воздействием агрессивных сред, высокой влажности, высоких температур, которые привели к полному или частичному выходу из строя изделия.
- Отсутствует или не соответствует идентификация изделия (серийный номер). Если повреждения (недостатки) вызваны воздействием вредоносного программного обеспечения; установкой, сменой или удалением паролей (кодов), приведшим к отсутствию доступа к программным ресурсам изделия, без возможности их сброса/восстановления, ввиду отсутствия предоставления данной услуги поставщиком ПО.
- Если дефекты работы вызваны несоответствием стандартам или техническим регламентам питающих, кабельных, телекоммуникационных сетей, мощности радиосигнала, в том числе из-за особенностей рельефа и других подобных внешних факторов, использования изделия на границе или вне зоны действия сети.
- Если повреждения вызваны использованием нестандартных (неоригинальных) и/или некачественных (поврежденных) расходных материалов, принадлежностей, запасных частей, элементов питания, носителей информации различных типов (включая CD, DVD диски, карты памяти, SIM-карты, картриджи).
- Если недостатки вызваны получением, установкой и использованием несовместимого контента (мелодии, графика, видео и другие файлы, приложения Java и подобные им программы).
- На ущерб, причиненный другому оборудованию, работающему в сопряжении с данным изделием.



