

# Руководство по эксплуатации

---

Кондиционер настенный  
(сплит-система)

AC-CD7INV

AC-CD9INV

AC-CD12INV

**DEXP**

# Содержание

<b>Назначение устройства</b> .....	3
<b>Меры предосторожности</b> .....	3
Эксплуатация и техническое обслуживание .....	3
Условия эксплуатации .....	5
<b>Схема устройства</b> .....	6
<b>Пульт дистанционного управления</b> .....	7
Дисплей пульта дистанционного управления .....	8
<b>Использование пульта ДУ</b> .....	11
<b>Защитные функции кондиционера</b> .....	12
<b>Обслуживание и уход</b> .....	14
Очистка передней панели и пульта дистанционного управления .....	14
Очистка воздушного фильтра .....	14
Длительный период простоя .....	15
Запуск после длительного простоя .....	15
Аварийный режим .....	15
<b>Возможные неисправности и способы их устранения</b> .....	16
<b>Технические характеристики</b> .....	18
<b>Правила и условия монтажа, хранения, перевозки (транспортировки), реализации и утилизации</b> .....	19
<b>Дополнительная информация</b> .....	20

# Уважаемый покупатель!

Благодарим Вас за выбор нашей продукции.

Мы рады предложить Вам изделия и устройства, разработанные и изготовленные в соответствии с высокими требованиями к качеству, функциональности и дизайну. Перед началом эксплуатации внимательно прочитайте данное руководство, в котором содержится важная информация, касающаяся Вашей безопасности, а также рекомендации по правильному использованию продукта и уходу за ним. Позаботьтесь о сохранности настоящего Руководства и используйте его в качестве справочного материала при дальнейшей эксплуатации изделия.

## Назначение устройства

Кондиционер бытовой типа сплит-система предназначен для создания оптимальной температуры воздуха при обеспечении санитарно-гигиенических норм в жилых, общественных и административно-бытовых помещениях. Кондиционер осуществляет охлаждение, осушение, нагрев (за исключением моделей, работающих только на охлаждение), вентиляцию и очистку воздуха от пыли.

## Меры предосторожности

- Устройство не предназначено для использования детьми и лицами с ограниченными физическими, сенсорными или умственными способностями, кроме случаев, когда над ними осуществляется контроль другими лицами, ответственными за их безопасность. Не позволяйте детям играть с устройством.
- Устройство не предназначено для использования в коммерческих целях.

## Эксплуатация и техническое обслуживание

- Перед подключением устройства убедитесь, что указанное на нем напряжение соответствует напряжению местной электросети с заземлением.
- Все ремонтные работы, техническое обслуживание и перемещение данного устройства должны выполняться специалистом авторизованного сервисного центра. Неправильный ремонт может привести к серьезной травме или сбою продукта.
- Если Вам необходимо сменить местоположение кондиционера, обратитесь к квалифицированному специалисту.
- В случае возникновения аномальной ситуации (например, при появлении запаха гари) немедленно выключите устройство и извлеките вилку из сетевой розетки. Обратитесь в авторизованный сервисный центр для получения инструкций о том, как избежать поражения электрическим током, возгорания или травм.
- Не вставляйте пальцы рук, палки или какие-либо предметы в отверстия для выпуска и забора воздуха.
- Не распыляйте вблизи кондиционера огнеопасные аэрозоли, такие как средства для укладки волос и лакокрасочные материалы. Это может стать причиной возгорания.

- Не используйте кондиционер вблизи источников горючих газов.
- Не устанавливайте кондиционер во влажных помещениях, например в ван-ных или прачечных. Воздействие воды может вызвать короткое замыкание электрических компонентов.
- Длительное воздействие потока холодного воздуха на человека может при-чинить вред здоровью.
- Если в одном помещении с кондиционером работают конфорки или другие нагревательные устройства, тщательно проветривайте помещение во избе-жание дефицита кислорода.
- Перед очисткой и обслуживанием выключите устройство и отключите его от сети.
- Не мойте кондиционер с водой во избежание поражения электрическим током.
- Не используйте для чистки кондиционера легковоспламеняющиеся чистя-щие средства.
- Выключайте устройство и отключайте от сети питания на время длительно-го неиспользования.
- Не прикасайтесь к устройству мокрыми или влажными руками.
- Отключайте устройство от сети во время грозы.
- Не наступайте на верхнюю панель наружного блока и не ставьте на него тя-желые предметы. Это может привести к повреждению блока и травмам.
- Не пытайтесь самостоятельно отремонтировать устройство. Обратитесь в ав-торизованный сервисный центр.
- Используйте устройство и его комплектующие только по назначению.
- Не допускайте длительной работы кондиционера при открытых окнах или дверях, либо при чрезмерно высокой влажности.
- Используйте рекомендованный тип кабеля питания. Не эксплуатируйте кон-диционер при поврежденном кабеле электропитания. По вопросу замены поврежденного кабеля обратитесь в авторизованный сервисный центр.
- Не допускайте загрязнения штепсельной вилки. Загрязнение вилки может привести к воспламенению или поражению электрическим током.
- При отключении устройства от сети питания держитесь рукой за вилку, не тяните за электрошнур.
- Не подключайте кондиционер к неисправной розетке. Не пользуйтесь пере-ходниками и удлинителями.
- Не удлиняйте кабель питания и не подключайте кондиционер в универсаль-ную розетку. Это может привести к возгоранию.
- Не используйте устройство после падения и при наличии видимых повреж-дений или сбоях в работе. Незамедлительно выключите устройство, отклю-чите его от сети и обратитесь в авторизованный сервисный центр.
- При замене фильтра не касайтесь радиаторных пластин во избежание травм.
- Не используйте огонь или фен для сушки фильтра во избежание возникно-вения пожара или повреждения фильтра.
- Не закрывайте отверстия для впуска и выпуска воздуха. Это может вызвать неисправность устройства.
- Не проливайте воду на пульт ДУ, так как он может выйти из строя.

- В случае возникновения следующих явлений, выключите кондиционер и отключите питание немедленно, затем свяжитесь с авторизованным сервисным центром для устранения проблемы:
  - шнур питания перегревается или поврежден;
  - странный звук при эксплуатации;
  - частые разрывы электрической цепи;
  - запах гари от кондиционера;
  - утечка во внутреннем блоке кондиционера.

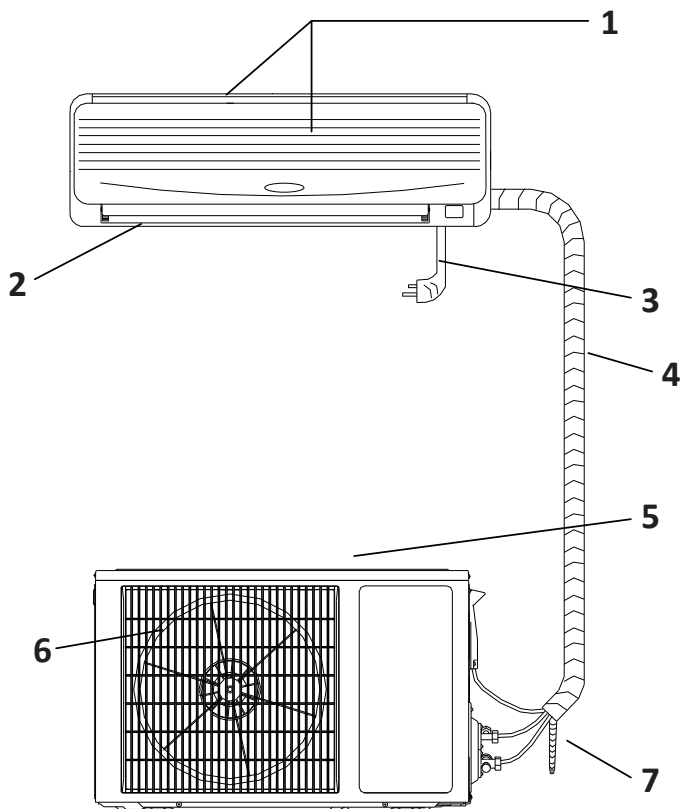
## Условия эксплуатации

1. Если устройство работает в ненадлежащих температурных условиях в течение длительного времени, это может привести к снижению охлаждающей способности или срабатыванию защитного устройства.

Режим	Температура	Температура в помещении (по сухому/по влажному термометру), °С	Температура вне помещения (по сухому/по влажному термометру), °С
Охлаждение	Максимальная	32/27	43/26
	Минимальная	21/15	21
Обогрев	Максимальная	27	24/18
	Минимальная	20	-5/-6

2. Относительная влажность: до 80%. Если устройство эксплуатируется при ненадлежащей влажности, вблизи лезвия и стока кондиционера может образоваться конденсат. Это нормальное явление.
3. При работе в режиме обогрева от устройства может исходить необычный запах. Это нормальное явление.
4. Не используйте устройство в прачечной или ванной комнате.
5. Наружный блок нельзя устанавливать в закрытых помещениях.

## Схема устройства

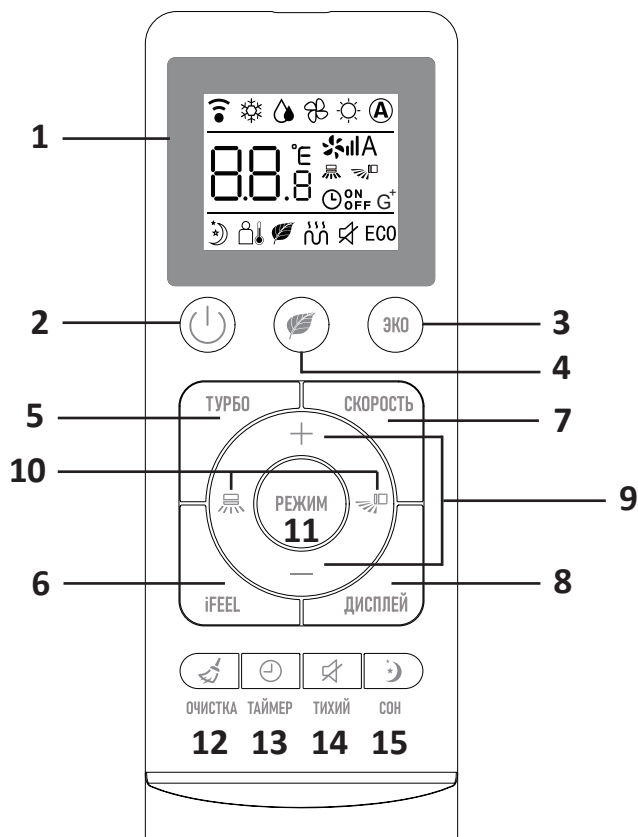


1. Воздухозаборные отверстия внутреннего блока.
2. Воздуховыпускное отверстие внутреннего блока.
3. Кабель питания.
4. Шланг.
5. Воздухозаборное отверстие внешнего блока.
6. Воздуховыпускное отверстие внешнего блока.
7. Дренажная трубка.






### **ВНИМАНИЕ!**

Все изображения и схемы даны в ознакомительных целях и могут отличаться от реального устройства.

# Пульт дистанционного управления



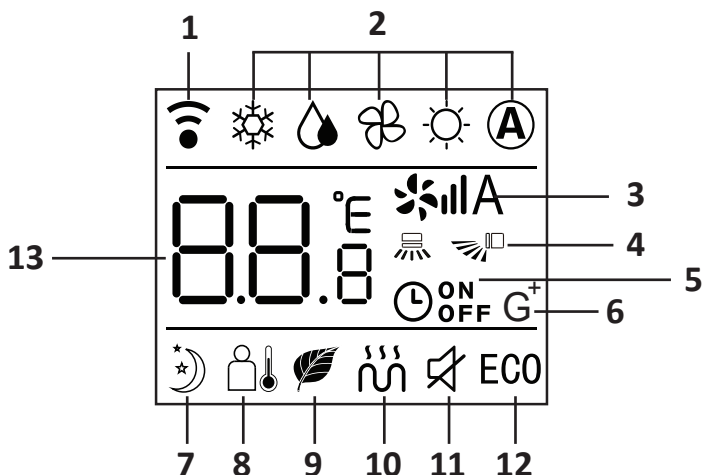
1. Дисплей.
2. Кнопка питания.
3. Кнопка режима энергосбережения.
4. Кнопка функции «Холодная плазма» (не активна в данной модели).
5. Кнопка «Турбо» (повышенная мощность). Позволяет достичь заданной температуры в режиме охлаждения или обогрева за короткое время.
6. Кнопка «iFEEL». Позволяет сохранять комфортную температуру вокруг пользователя благодаря датчику температуры, расположенному в пульте.
7. Кнопка «Скорость». Выбор одной из 4 скоростей вентилятора:
  - iA: авто;
  - : высокая;
  - : средняя;
  - : низкая.
8. Кнопка «Дисплей». Активирует/деактивирует подсветку дисплея внутреннего блока.
12. ОЧИСТКА
13. ТАЙМЕР
14. ТИХИЙ
15. СОН

9. Кнопки регулирования температуры.
10. Кнопки изменения направления воздушного потока.
11. Кнопка «Режим». При нажатии на дисплее будут загораться индикаторы режимов:
  - : автоматический;
  - : охлаждение;
  - : осушение;
  - : обогрев;
  - : вентиляция.
12. Кнопка «Очистка». Запускает функцию самоочистки.
13. Кнопка «Таймер». Запускает функцию автоматического выключения кондиционера через заданный промежуток времени. Каждое нажатие на эту кнопку увеличивает время автоматического включения на 1 час до 24 часов, после чего повторное нажатие на кнопку выключает таймер.
14. Кнопка «Тихий». Запускает тихий режим.
15. Кнопка «Сон». В данном режиме снижается уровень шума и выключается подсветка дисплея.

#### Примечания:

- В зависимости от модели устройства внешний вид кнопок может незначительно отличаться.
- Все описанные в инструкции функции выполняет внутренний блок кондиционера. Если его конструкция не позволяет выполнять какие-то функции, соответствующая операция после нажатия кнопки на пульте управления не будет выполнена.

## Дисплей пульта дистанционного управления



1. Индикатор передачи сигнала. Этот индикатор отображается, когда пульт управления передает сигналы внутреннему блоку.



2. Индикатор выбранного режима.
3. Индикатор скорости вентилятора.
4. Индикатор направления обдува (слева — горизонтальные створки, справа — вертикальные створки).
5. Индикатор таймера.
6. Индикатор режима генератора (функции нет в данной модели).
7. Индикатор режима «Сон».
8. Индикатор режима «iFEEL».
9. Индикатор холодной плазмы (функции нет в данной модели).
10. Индикатор режима «AUN» (функции нет в данной модели).
11. Индикатор режима «Тихий».
12. Индикатор режима энергосбережения.
13. Индикатор установленной температуры.

## Значение кодов ошибок на дисплее

**Примечание:** мигание индикаторов указывает на неисправность, обратитесь в авторизованный сервисный центр.

Для управления подсветкой используйте кнопку «Дисплей» на пульте ДУ.

Код ошибки	Описание ошибки	Причина и возможное решение
EE	Неисправность схемы EEPROM внутреннего блока — шнур питания поврежден.	Замените шнур питания.
F0	Неисправность двигателя вентилятора внутреннего блока.	<ul style="list-style-type: none"> <li>• Вентилятор забился: очистите блок вентилятора.</li> <li>• Поврежден двигатель вентилятора: необходима замена.</li> <li>• Повреждена основная плата: необходима замена.</li> </ul>
E1	Ошибка платы внутреннего блока при переходе через ноль.	Поврежден двигатель вентилятора: необходима замена.
F3	Неисправность теплообменника и датчика внутреннего блока.	<ul style="list-style-type: none"> <li>• Короткое замыкание или обрыв цепи: замените датчик.</li> <li>• Повреждена основная плата: необходима замена.</li> </ul>
F1	Неисправность датчика температуры внутреннего блока.	<ul style="list-style-type: none"> <li>• Короткое замыкание или обрыв цепи: замените датчик.</li> <li>• Повреждена основная плата: необходима замена.</li> </ul>
EF	Неисправность схемы EEPROM наружного блока.	Повреждена основная плата: необходима замена.
E3	Ошибка компрессора.	
F9	Неисправность модуля IPM.	
F5	Неисправность датчика температуры выхлопа.	

Код ошибки	Описание ошибки	Причина и возможное решение
F6	Сбой связи внутреннего и наружного блоков.	<ul style="list-style-type: none"> <li>• При установке соединительные провода внутреннего и наружного блоков были подключены в неправильном порядке: проверьте правильность подключения.</li> <li>• Плохой контакт между соединительным проводом и клеммной колодкой: переподключите.</li> <li>• Соединительный провод поврежден: требуется замена.</li> <li>• Отсутствует выходное номинальное напряжение наружного блока: проверьте напряжение питания.</li> <li>• Повреждена основная плата: необходима замена.</li> </ul>
E4	Неисправность при запуске компрессора (отключение фазы, реверс).	<ul style="list-style-type: none"> <li>• Соединительный провод компрессора наружного блока ослаблен или поврежден: правильно подключите провод или замените его.</li> <li>• Неверная последовательность подключения проводов компрессора наружного блока: проверьте последовательность подключения.</li> <li>• Повреждена основная плата: необходима замена.</li> </ul>
F4	Неисправность датчика температуры теплообменника наружного блока.	<ul style="list-style-type: none"> <li>• Короткое замыкание или обрыв цепи: замените датчик.</li> <li>• Повреждена основная плата: необходима замена.</li> </ul>
F2	Неисправность термодатчика наружного блока.	<ul style="list-style-type: none"> <li>• Короткое замыкание или обрыв цепи: замените датчик.</li> <li>• Повреждена основная плата: необходима замена.</li> </ul>
E2	Неисправность двигателя вентилятора постоянного тока наружного блока.	<ul style="list-style-type: none"> <li>• Поврежден двигатель вентилятора: необходима замена.</li> <li>• Повреждена основная плата: необходима замена.</li> </ul>
P7	Защита наружного блока от повышенного/пониженного напряжения переменного тока. Слишком высокое или низкое напряжение сети.	
P9	Защита от перегрева IPM. Температура устройства слишком высокая.	
P5	Защита внутреннего теплообменника от замерзания.	
P4	Защита внутреннего теплообменника от перегрева.	
PE	Защита от повышения температуры воздуха при обогреве.	

**Примечание:** коды ошибок, начинающиеся с буквы P, не являются сигналом неисправности, а сигнализируют о том, что включена функция защиты. Однако если такие ошибки часто возникают на дисплее, необходимо обратиться в авторизованный сервисный центр.

## Использование пульта ДУ

Подавая команды с пульта дистанционного управления, направляйте пульт на окошко приемника сигнала ДУ, расположенное на внутреннем блоке.

### Внимание

- Пульт не будет работать, если между ним и внутренним блоком расположены препятствия: шторы, двери или другие предметы.
- Не допускайте попадания на пульт воды и не подвергайте его воздействию прямых солнечных лучей и источников тепла.
- Во избежание нарушения приема сигналов пульта ДУ не допускайте попадания прямых солнечных лучей на приемник ИК сигналов, расположенный на внутреннем блоке.
- Если другие электроприборы реагируют на сигналы пульта ДУ, отодвиньте их от кондиционера или обратитесь в авторизованный сервисный центр.
- Одновременное нажатие двух кнопок может привести к неправильной работе.

### Замена элементов питания

Пульт управления питается от двух щелочных батарей ААА (не входят в комплект поставки), размещенных с его тыльной стороны и защищенных крышкой.

- Снимите крышку пульта.
- Выньте старые батареи и вставьте новые в соответствии с их полярностью, обращая внимание на символы (+) и (-).
- Установите крышку на место.

# Защитные функции кондиционера

## Осушение после выключения

При выключении кондиционера в режиме охлаждения двигатель внутреннего вентилятора будет работать в течение 3 минут на низкой скорости, чтобы поддерживать сухую атмосферу внутри устройства.

## Сброс питания или автоматический перезапуск

- Сброс питания: при прекращении подачи электропитания кондиционер автоматически выключится. Когда питание возобновится, устройство автоматически сбросит питание.
- Автоматический перезапуск: устройство запоминает рабочий режим, настройку воздушного потока, настройку температуры и т. д., поэтому в случае сбоя питания во время работы устройства оно автоматически вернет те же настройки работы при восстановлении питания.

## Перегрузка при охлаждении

Если в режиме охлаждения температура наружного теплообменника станет слишком высокой, скорость внутреннего вентилятора будет автоматически установлена на пониженную передачу, и компрессор может остановиться.

## Задержка запуска для защиты компрессора

В целях поддержания баланса давления системы охлаждения компрессор возобновит работу не раньше, чем через 3 минуты (через 5 минут в режиме обогрева) после выключения.

**Примечание:** после первого подключения устройства к сети компрессор заработает через 1 минуту.

## Защита от замерзания

Для предотвращения замерзания внутреннего теплообменника в режиме охлаждения и осушения компрессор или наружный вентилятор могут прекратить работу. Скорость внутреннего вентилятора будет автоматически отрегулирована на более высокую ступень.

## Размораживание

Наружный теплообменник может замерзнуть, если температура наружного воздуха низкая, а влажность высокая. В этом случае в течение 3–10 минут сработает автоматическое размораживание. Загорится индикатор паузы, и внутренний и наружный вентиляторы остановятся.

## **Защита от перегрева**

Когда температура внутренней трубы становится слишком высокой, в кондиционере срабатывает система защиты от перегрева. При этом скорость внутреннего вентилятора автоматически устанавливается на более высокую передачу. Наружный вентилятор и компрессор могут остановиться. Двигатель внутреннего вентилятора при этом вернется в нормальное состояние.

## **Функция выдува остаточного тепла**

При выключении кондиционера после работы в режиме обогрева внутренний вентилятор будет работать на низкой скорости еще в течение 80 секунд.

## **Установка охлаждающего воздушного потока**

В первые несколько минут работы обогрева внутренний вентилятор не работает, а лопасти жалюзи не открываются. Примерно через 5 минут кондиционер выпустит тепловой поток.

## **Капание конденсата**

В режиме охлаждения и осушения лопасти жалюзи могут автоматически менять положение, чтобы предотвратить капание конденсата.

## Обслуживание и уход

Перед проведением обслуживания:

- Выключите кондиционер при помощи пульта, вытащите вилку шнура питания из розетки.
- Поднимитесь на устойчивую поверхность для ухода за внутренним блоком, чтобы избежать травмы.
- Не прикасайтесь к металлической части корпуса при снятии передней панели, так как это может быть травмоопасно.

## Очистка передней панели и пульта дистанционного управления

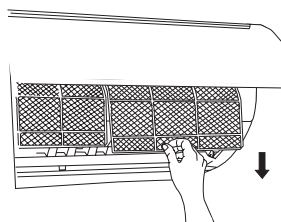
Для очистки корпуса устройства используйте мягкую сухую ткань. При сильном загрязнении допустимо слегка смочить ткань теплой водой.

- Не используйте для очистки устройства химикаты или химически обработанные ткани.
- Не используйте бензин, ацетон, масло и другие растворители и абразивы для очистки устройства, так как это повредит пластиковые поверхности и/или приведет к их деформации.
- Не используйте слишком горячую воду (более 40 °C), так как это может деформировать или обесцветить переднюю панель.
- Не прикладывайте большую силу при очистке устройства, так как это может привести к выпадению передней панели.
- Не очищайте пульт ДУ металлической щеткой, так как это может повредить поверхность.

## Очистка воздушного фильтра

Засорившийся воздушный фильтр снижает эффективность работы кондиционера, поэтому рекомендуется чистить воздушный фильтр не реже 1 раза в 2 недели.

1. Откройте переднюю панель внутреннего блока.
2. Приподнимите выступающую часть, а затем потяните вниз и снимите фильтр.
3. Очистите воздушный фильтр пылесосом или водой. При значительных загрязнениях используйте теплую мыльную воду. Обязательно используйте мягкое моющее средство. Не используйте металлические щетки для очистки.
4. Промойте воздушный фильтр чистой водой, затем удалите лишнюю влагу.
5. Высушите фильтр в сухом прохладном месте, не подвергая его воздействию прямых солнечных лучей.
6. Когда фильтр высохнет, вставьте его обратно во внутренний блок.
7. Закройте переднюю панель внутреннего блока.



### **Внимание!**

- Перед заменой или чисткой фильтра выключите устройство и отключите его от сети.
- При извлечении фильтра не дотрагивайтесь до металлических деталей внутреннего блока, т. к. Вы можете порезаться об их острые края.
- Не используйте воду для очистки внутреннего пространства внутреннего блока. Это может нарушить изоляцию и вызвать поражение электрическим током.

## **Длительный период простоя**

Если Вы не планируете использовать кондиционер в течение длительного времени, необходимо подготовить устройство к простоя. Выполните следующие действия:

- Просушите устройство, включив режим вентиляции на 3–4 часа.
- Выключите устройство с помощью пульта ДУ и отключите от сети питания.
- Очистите фильтр.
- Извлеките элементы питания из пульта ДУ.

## **Запуск после длительного простоя**

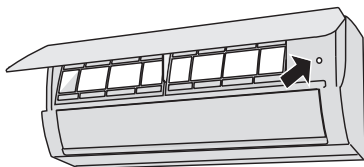
Если Вы длительное время не пользовались кондиционером, то перед запуском необходимо подготовить устройство к работе. Выполните следующие действия:

- Проверьте проводку на наличие повреждений.
- Очистите фильтр.
- Проверьте все соединения на наличие протеканий.
- Вставьте элементы питания в пульт ДУ.
- Убедитесь, что входные и выходные отверстия не заблокированы.

## **Аварийный режим**

Если пульт утерян или поврежден, используйте аварийный переключатель для включения или выключения кондиционера. Выполните следующие действия:

- Откройте переднюю панель внутреннего блока.
- Нажмите аварийный переключатель для включения или выключения кондиционера.
- Закройте переднюю панель.



# Возможные неисправности и способы их устранения

## ОПАСНО!

При возникновении любой из следующих ситуаций немедленно выключите устройство.

- Кабель питания поврежден или аномально теплый.
- Появление запаха гари.
- Слишком громкая работа, необычные звуки.
- Часто перегорает предохранитель или срабатывает автоматический выключатель.
- Вода или жидкость попали в кондиционер или вытекают из него.
- Не пытайтесь устранять неисправности самостоятельно, вызовите специалиста.

Проблема	Возможная причина	Решение
Низкая производительность при охлаждении.	Установленная температура выше температуры в помещении.	Снизьте установленную температуру.
	Загрязнен воздушный фильтр.	Извлеките и очистите воздушный фильтр.
	Заблокированы отверстия входа/выхода воздушного потока.	Выключите кондиционер, устраните препятствия и запустите снова.
	Открыты двери/окна.	Удостоверьтесь, что двери и окна закрыты.
	Чрезмерное воздействие солнечного света.	Закройте окна и шторы.
	Слишком много источников тепла (электронное оборудование и т. д.).	Уменьшите количество источников тепла.
Кондиционер не работает.	Ошибка питания.	Подождите, пока восстановится подача питания.
	Питание выключено.	Включите питание.
	Сгорел предохранитель.	Замените предохранитель.
	Разряжены элементы питания в пульте ДУ.	Замените элементы питания.
	Радиопомехи вблизи устройства.	Проверьте, не используется ли радиооборудование в радиусе 1 м вокруг устройства.



Проблема	Возможная причина и решение
Шум во внутреннем и внешнем блоках.	Низкий шипящий звук во время работы: это обычный звук протекания хладагента через внутренний и наружный блоки.
	Низкий шипящий звук в начале работы, сразу после прекращения работы или в процессе размораживания: это обычный звук, вызываемый прекращением протекания хладагента или изменением направления его потока.
	Щелкающий звук может раздаваться из блока из-за расширения или сжатия пластиковых деталей при изменении температуры.
Внешний блок издает шум.	Блок издает различные звуки в зависимости от текущего режима работы.
Из внешнего или внутреннего блоков вылетает пыль.	В кондиционере скопилось пыль из-за длительного бездействия. Вы можете избежать этого, накрывая кондиционер на время его длительного бездействия.
Неприятный запах из кондиционера.	Устройство может поглощать запахи из окружающего воздуха (сигаретный дым, запах еды, мебели и т. д.).
	Фильтры блока покрылись плесенью и нуждаются в чистке.
Вентилятор внешнего блока не работает.	Скорость работы вентилятора настраивается автоматически, поэтому он может перестать вращаться для оптимизации работы.
Скорость вентилятора не изменяется.	Изменение скорости вентилятора может быть недоступно в режиме осушения и режиме «Сон».
	Сработала защита от замерзания в режиме охлаждения или осушения.
	Сработала защита от перегрева в режиме обогрева.

## Нормальные явления

- При нагреве и охлаждении материал корпуса внутреннего блока может издавать звуки из-за изменения температуры.
- Если влажность в помещении слишком высокая, на передней решетке внутреннего блока может образоваться конденсат.
- При запуске или отключении устройства может быть слышен тихий шелест. Это нормальный звук текучего хладагента.
- Стены, ковер, мебель или одежда в помещении могут издавать специфический запах.
- В целях защиты устройства перед повторным запуском после остановки компрессора будет произведена 3-минутная задержка.
- В первые несколько минут работы в режиме обогрева из внутреннего блок может не выходить воздушный поток.
- Во время работы в режиме обогрева из наружного блока может вытекать вода.
- В режиме обогрева при размораживании из наружного блока может выходить пар.

# Технические характеристики

Торговая марка			DEXP		
Модель			AC-CD7INV	AC-CD9INV	AC-CD12INV
Параметры питания			220–240 В, 50 Гц, 1 фаза		
Мощность	Охлаждение	БТЕ/ч	2100–9500	2250–10000	2250–14000
		Вт	2100	2550	3450
	Обогрев	БТЕ/ч	2100–12000	2250–14000	2250–15000
		Вт	2200	2650	3600
Рабочий ток	Охлаждение	А	3,05 (1,0–5,8)	3,69 (1,1–6,0)	4,98 (1,1–6,7)
	Обогрев	А	2,85 (1,0–6,3)	3,41 (1,1–6,7)	4,65 (1,1–7,6)
Максимальная потребляемая мощность		Вт	983	1289	1613
Максимальный ток		А	4,4	6,0	7,6
Класс энергоэффективности			А		
Максимальный воздушный поток внутреннего блока		м³/ч	450/400/350		550/500/450
Макс. уровень шума	Внутренний блок	дБА	31/34/37		33/36/39
	Внешний блок		48	50	52
Вес внутреннего блока	Нетто	кг	6,1	6,4	7
	Брутто		7,5	7,8	8,8
Вес внешнего блока	Нетто	кг	17,8	19,5	20,7
	Брутто		19,5	21,7	22,8
Хладагент			R410A		
Ежегодный расход электроэнергии в режиме охлаждения		кВт	327,5	397,5	537,5
Габариты	Внутренний блок	мм	700×200×270		805×200×270
	Внешний блок	мм	660×421×250	660×530×250	
Класс защиты от поражения эл. током			I		
Тип крепления шнура			Y		
Комплектация			Руководство по эксплуатации, руководство по установке, внутренний блок, наружный блок, пульт ДУ, фильтр (2 шт.), декоративная накладка, дренажный шланг (1 шт.), дренажное соединение (1 шт.), винт (4 шт.), ПВХ-трубка (4 шт.), медная гайка (2 комплекта).		

## Правила и условия монтажа, хранения, перевозки (транспортировки), реализации и утилизации

- Правила и условия монтажа устройства описаны в руководстве по установке.
- Хранение устройства должно производиться в упаковке в отапливаемых помещениях у изготовителя и потребителя при температуре воздуха от 5 °C до 40 °C и относительной влажности воздуха не более 80%. В помещениях не должно быть агрессивных примесей (паров кислот, щелочей), вызывающих коррозию.
- Для обеспечения корректной транспортировки устройства необходимо соблюдение следующих требований:
  - извлеките из устройства все внутренние принадлежности, если они есть, и упакуйте их отдельно;
  - убедитесь в правильности упаковки устройства для сохранения его работоспособности и внешнего вида (крупногабаритную технику необходимо обернуть в полиэтиленовую или пузырчатую пленку с подкладками из гофрированного картона в критических местах);
  - надежно зафиксируйте устройство ремнями, чтобы исключить возможность его перемещения по транспортному средству;
  - для полного исключения воздействия внешней среды используйте только крытый транспорт;
  - обеспечьте крайне осторожное обращение с упаковкой при выполнении погрузочно-разгрузочных работ.
- Устройство требует бережного обращения, оберегайте его от воздействия пыли, грязи, ударов, влаги, огня и т. д.
- Реализация устройства должна производиться в соответствии с местным законодательством.
- После окончания срока службы изделия его нельзя выбрасывать вместе с обычным бытовым мусором. Вместо этого оно подлежит сдаче на утилизацию в соответствующий пункт приема электрического и электронного оборудования для последующей переработки и утилизации в соответствии с федеральным или местным законодательством. Обеспечивая правильную утилизацию данного продукта, Вы помогаете сберечь природные ресурсы и предотвращаете ущерб для окружающей среды и здоровья людей, который возможен в случае ненадлежащего обращения. Более подробную информацию о пунктах приема и утилизации данного продукта можно получить в местных муниципальных органах или на предприятии по вывозу бытового мусора.
- При обнаружении неисправности устройства следует немедленно обратиться в авторизованный сервисный центр или утилизировать устройство.

## Дополнительная информация

**Изготовитель:** Чжуншань Чанхун Электрик Ко., Лтд.  
Наньтоу Роуд Миддл, Наньтоу, г. Чжуншань, пров. Гуандун, Китай.

**Manufacturer:** Zhongshan Changhong Electric Co., Ltd.  
Nantou Road Middle, Nantou Town, Zhongshan City, Guangdong Province, China.  
Сделано в Китае.

**Импортер в России / уполномоченное изготовителем лицо:** ООО «Атлас».  
690068, Россия, Приморский край, г. Владивосток, проспект 100-летия  
Владивостока, дом 155, корпус 3, офис 5.

**Адрес электронной почты:** atlas.llc@ya.ru

Товар соответствует требованиям технического регламента Таможенного союза:

- ТР ТС 020/2011 «Электромагнитная совместимость технических средств»;
- ТР ТС 004/2011 «О безопасности низковольтного оборудования».

Товар соответствует требованиям технического регламента Евразийского экономического союза ТР ЕАЭС 037/2016 «Об ограничении применения опасных веществ в изделиях электротехники и радиоэлектроники».

Спецификации, информация о продукте и его внешний вид могут быть изменены без предварительного уведомления пользователя в целях улучшения качества нашей продукции.

**Адрес в Интернете:** [www.dexp.club](http://www.dexp.club)



Товар изготовлен (мм.гггг.) / Тауар жасалған күні (аа.жжжж): \_\_\_\_\_ V.1

# Гарантийный талон

SN/IMEI: \_\_\_\_\_

Дата постановки на гарантию: \_\_\_\_\_

Производитель гарантирует бесперебойную работу устройства в течение всего гарантийного срока, а также отсутствие дефектов в материалах и сборке. Гарантийный период исчисляется с момента приобретения изделия и распространяется только на новые продукты.

В гарантийное обслуживание входит бесплатный ремонт или замена элементов, вышедших из строя не по вине потребителя в течение гарантийного срока при условии эксплуатации изделия согласно руководству пользователя. Ремонт или замена элементов производится на территории уполномоченных сервисных центров.

Срок гарантии: 5 лет.

Срок эксплуатации: 10 лет.

Актуальный список сервисных центров по адресу:

<https://www.dns-shop.ru/service-center/>

**Гарантийные обязательства и бесплатное сервисное обслуживание не распространяются на перечисленные ниже принадлежности, входящие в комплектность товара, если их замена не связана с разборкой изделия:**

- Элементы питания (батарейки) для ПДУ (Пульт дистанционного управления).
- Соединительные кабели, антенны и переходники для них, наушники, микрофоны, устройства «HANDS-FREE»; носители информации различных типов, программное обеспечение (ПО) и драйверы, поставляемые в комплекте (включая, но не ограничиваясь ПО, предустановленным на накопитель на жестких магнитных дисках изделия), внешние устройства ввода-вывода и манипуляторы.
- Чехлы, сумки, ремни, шнуры для переноски, монтажные приспособления, инструменты, документацию, прилагаемую к изделию.
- Расходные материалы и детали, подвергающиеся естественному износу.



## **Производитель не несет гарантийных обязательств в следующих случаях:**

- Истек Гарантийный срок.
- Если изделие, предназначенное для личных (бытовых, семейных) нужд, использовалось для осуществления предпринимательской деятельности, а также в иных целях, не соответствующих его прямому назначению.
- Производитель не несет ответственности за возможный материальный, моральный и иной вред, понесенный владельцем изделия и/или третьими лицами, вследствие нарушения требований руководства пользователя при использовании, несоблюдения рекомендаций по установке и обслуживанию изделия, правил подключения (короткие замыкания, возникшие также в результате воздействия несоответствующего сетевого напряжения, как на само изделие, так и на изделия, сопряженные с ним), хранении и транспортировки изделия.
- Все случаи механического повреждения: сколы, трещины, деформации, следы ударов, вмятины, замятия и др., полученные в процессе эксплуатации изделия.
- Имеются следы сторонней модификации, несанкционированного ремонта лицами, не уполномоченными для проведения таких работ. Если дефект вызван изменением конструкции или схемы изделия, подключением внешних устройств, не предусмотренных Производителем, использованием устройства, не имеющего сертификата соответствия согласно законодательству Российской Федерации.
- Если дефект изделия вызван действием непреодолимой силы (природных стихий, пожаров, наводнений, землетрясений, бытовых факторов и прочих ситуаций, не зависящих от Производителя), либо действиями третьих лиц, которые Производитель не мог предвидеть.
- Дефект вызван попаданием внутрь изделия посторонних предметов, инородных тел, веществ, жидкостей, насекомых или животных, воздействием агрессивных сред, высокой влажности, высоких температур, которые привели к полному или частичному выходу из строя изделия.
- Отсутствует или не соответствует идентификация изделия (серийный номер). Если повреждения (недостатки) вызваны воздействием вредоносного программного обеспечения; установкой, сменой или удалением паролей (кодов), приведшим к отсутствию доступа к программным ресурсам изделия, без возможности их сброса/восстановления, ввиду отсутствия предоставления данной услуги поставщиком ПО.
- Если дефекты работы вызваны несоответствием стандартам или техническим регламентам питающих, кабельных, телекоммуникационных сетей, мощности радиосигнала, в том числе из-за особенностей рельефа и других подобных внешних факторов, использования изделия на границе или вне зоны действия сети.
- Если повреждения вызваны использованием нестандартных (неоригинальных) и/или некачественных (поврежденных) расходных материалов, принадлежностей, запасных частей, элементов питания, носителей информации различных типов (включая CD, DVD диски, карты памяти, SIM-карты, картриджи).
- Если недостатки вызваны получением, установкой и использованием несовместимого контента (мелодии, графика, видео и другие файлы, приложения Java и подобные им программы).
- На ущерб, причиненный другому оборудованию, работающему в сопряжении с данным изделием.





