

Пайдалану бойынша нұсқаулық

Мобильді кондиционер
AC-PA09MD/W

DEXP

Мазмұны

Құрылғы мақсаты	3
Сақтық шаралары	3
Құрылғы схемасы.....	5
Дұрыс орынды таңдау	6
Орнату.....	6
Ауа шығаратын түтікшені орнату.....	6
Құрылғыны орнату	7
Терезе жинағымен орнату (міндетті емес).....	7
Дренажды қосу	8
Басқару панелі	9
ҚБ пульті	9
Дисплей.....	10
Пайдаланушы нұсқаулығы.....	11
Автоматты режим	11
Салқындату режимі	11
Кептіру режимі	11
Желдету режимі.....	11
Қосылу таймерін орнату.....	11
Өшіру таймерін орнату	11
Түнгі режим.....	12
Температура датчигінің режимі	12
Қызмет көрсету және күтім.....	12
Ауа сүзгісін тазалау	13
Сақтау	13
Ықтимал проблемалар және олардың шешімі	14
Қате кодтары.....	14
Техникалық сипаттамалары	15
Жинақталым.....	15
Монтаждау, сақтау, тасымалдау (тасу), өткізу және кәдеге жарату ережелері мен шарттары.....	16
Қосымша ақпарат	17

Құрметті сатып алушы!

Біздің өнімді таңдағаныңыз үшін алғыс айтамыз.

Біз Сізге сапалы, функционалды және жоғары талаптарға сәйкес әзірленген және жасалған өнімдер мен құрылғыларды ұсынуға қуаныштымыз. Пайдалануды бастамас бұрын, Сіздің қауіпсіздігіңізге қатысты маңызды ақпаратты, сондай-ақ өнімді дұрыс пайдалану және оған күтім жасау бойынша ұсыныстарды қамтитын осы нұсқаулықты мұқият оқып шығыңыз. Осы нұсқаулықтың сақталуына назар аударыңыз және оны өнімді одан әрі пайдалану кезінде анықтамалық материал ретінде пайдаланыңыз.

Құрылғы мақсаты

Құрылғы тұрмыстық үй-жайлардағы ауаны салқындату, ылғалдандыру және желдету үшін арналған.

Сақтық шаралары

- Орнату процесі осы нұсқаулыққа сәйкес орындалуы керек. Кепілдік қызмет көрсету құқығыңыздың күшін жоймау үшін құрылғыны орнатпас бұрын нұсқауларды мұқият оқып шығыңыз.
- Құрылғыны қоспас бұрын, құрылғыда көрсетілген кернеу жергілікті жерге қосылған қуат көзінің кернеуіне сәйкес келетініне көз жеткізіңіз.
- Құрылғыны орнатуды және жерге қосуды білікті мамандар жүзеге асыруы керек. Дұрыс емес орнату немесе жерге қосу пайдаланушының өмірі мен денсаулығына қауіп төндіруі мүмкін.
- Құрылғыны тегіс, қатты бетке орнатыңыз. Бұлай істемеу әдеттен тыс дірілге, шуға немесе құрылғының зақымдалуына әкелуі мүмкін.
- Құрылғының басқа нысандармен блокталмағанына көз жеткізіңіз.
- Қуат сымы зақымдалған болса, құрылғыны пайдаланбаңыз. Зақымдалған кабельді ауыстыру үшін уәкілетті қызмет көрсету орталығына хабарласыңыз.
- Құрылғыны ақаулы розеткаға қоспаңыз. Адаптерлерді немесе ұзартқыштарды пайдаланбаңыз.

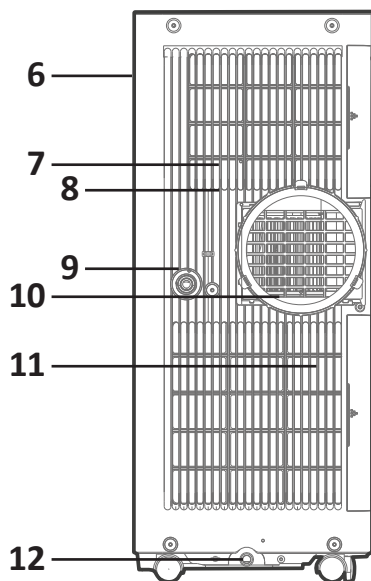
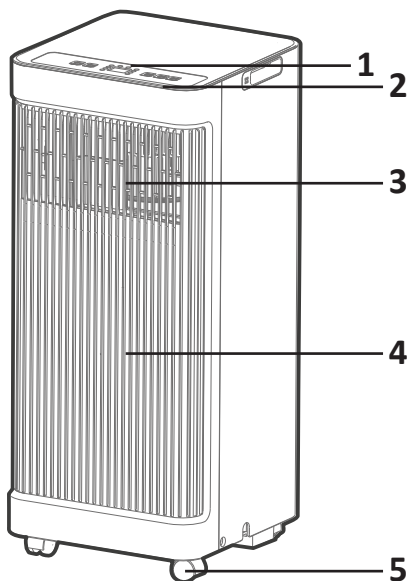


ЕСКЕРТУ: өрт қаупі бар! Құрылғыны орнатуға БОЛМАЙДЫ:

- ашық оттың жанында;
 - құрылғыға су, май немесе химиялық заттар шашырауы мүмкін жерлерде;
 - тікелей күн сәулесі түсетін жерлерде;
 - ванна бөлмелері мен душ немесе бассейндердің жанында;
 - ылғалдылығы жоғары жерлерде.
- Құрылғының жанына жанғыш материалдарды немесе сұйықтықтарды қоймаңыз.
 - Қозғалыс жеңілдігі үшін құрылғы роликтермен жабдықталған. Құрылғыны кілемнің үстінен жылжытпаңыз немесе оны заттардың үстінен айналдырмаңыз, себебі бұл құрылғының құлап кетуіне әкелуі мүмкін.
 - Құрылғы құлап кетсе, көзге көрінетін зақым болса немесе дұрыс жұмыс істемесе, оны пайдаланбаңыз. Құрылғыны дереу өшіріп, желіден ажыратыңыз және уәкілетті қызмет көрсету орталығына хабарласыңыз.

- Құрылғыны дымқыл немесе ылғал қолмен ұстамаңыз.
- Бұл құрылғы балалардың немесе физикалық, сенсорлық немесе ақыл-ой қабілеттері шектеулі адамдардың қауіпсіздігіне жауапты біреудің қадағалауынсыз пайдаланылуына арналмаған. Балаларға құрылғымен ойнауға рұқсат бермеңіз.
- Балалар құрылғыны ересектердің қарауынсыз тазаламауы немесе күтіп ұстауы керек.
- Тазалау немесе қызмет көрсету алдында құрылғыны өшіріп, желіден ажыратыңыз.
- Сымды кілем немесе жиһаз астына өткізбеңіз.
- Құрылғының кіріс немесе шығыс саңылауларын жаппаңыз.
- Құрылғыны және оның керек-жарақтарын тек мақсаты бойынша пайдаланыңыз.
- Басқару тақтасындағы ешбір түймені саусақтардан басқа ештеңемен баспаңыз.
- Құрылғыны бөлшектемеңіз немесе бекітілген бөлшектерді алмаңыз.
- Штепсельді розеткаға қосу немесе суыру арқылы құрылғыны қоспаңыз немесе өшірмеңіз. Әрқашан басқару тақтасындағы қуат түймесін пайдаланыңыз.
- Құрылғыны құрылғымен жанасуы мүмкін қауіпті химиялық заттармен тазаламаңыз. Құрылғыны жанғыш заттардың немесе алкоголь, инсектицидтер, бензин және т.б. сияқты түтіндердің жанында пайдаланбаңыз.
- Құрылғы әрқашан тік күйде болуы керек, соның ішінде тасымалдау кезінде.
- Құрылғыны қуат көзінен ажыратқанда, ашаны қолыңызбен ұстаңыз және қуат сымынан тартпаңыз.
- Қолданбаған кезде құрылғыны өшіріңіз.
- Құрылғының ауа шығатын торына кез келген заттардың түсуіне жол бермеңіз.
- Құрылғының үстіне отырмаңыз немесе оған ешбір зат қоймаңыз.
- Құрылғыны өзіңіз жөндеуге тырыспаңыз. Өкілетті қызмет көрсету орталығына хабарласыңыз.
- Қызып кету қаупін болдырмау үшін әрқашан қуат сымын толығымен босатыңыз.
- Құрылғы жалғанған розеткаға басқа электр құрылғыларын қоспаңыз.
- Құрылғыны өшіргеннен кейін оны қайта қоспас бұрын 3 минут күтіңіз.

Құрылғы схемасы

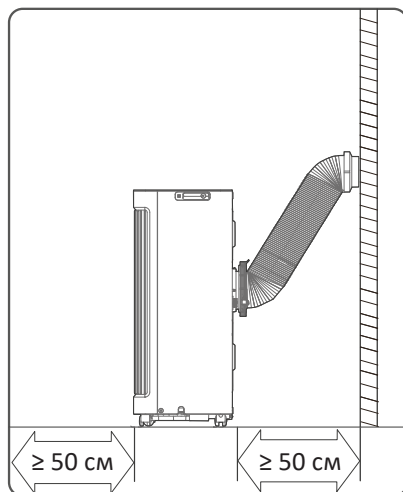
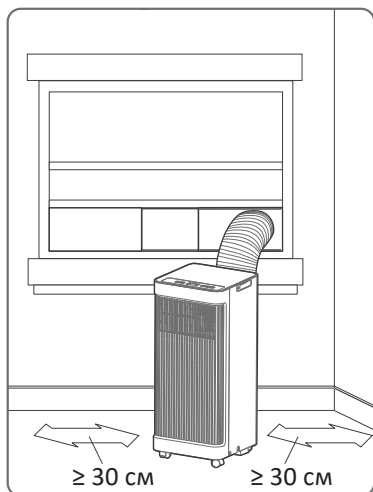


1. Басқару панелі.
2. Қашықтағы сигнал қабылдағыш.
3. Ауа ағынының реттелетін перделері*.
4. Алдыңғы панель.
5. Роликтер.
6. Тұтқа (екі жағы).
7. Ауа сүзгілері.
8. Жоғарғы ауа қабылдау.
9. Дренаждық тесік.
10. Ауа шығару тесігі.
11. Төменгі ауа сорғыш.
12. Төменгі дренаждық тесік.

* Бұл үлгі үшін қолжетімді емес.

Дұрыс орынды таңдау

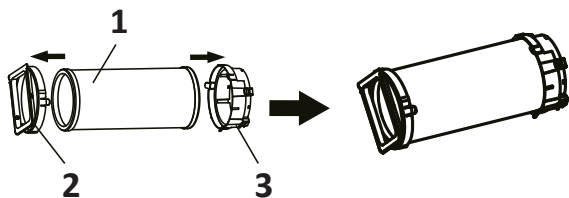
- Шу мен дірілді азайту үшін құрылғыны тегіс жерге орнатқаныңызға көз жеткізіңіз.
- Құрылғы жерге тұйықталған розеткаға жақын орнатылуы керек және құрылғының артқы жағында орналасқан су төгетін саңылаулар бітеліп қалмауы керек.
- Кондиционердің дұрыс болуын қамтамасыз ету үшін құрылғы ең жақын қабырғадан кемінде 30 см қашықтықта орналасуы керек. Құрылғының ауа шығатын жері ең жақын беттерден кемінде 50 см қашықтықта болуы керек.
- Құрылғының ауа кірісін, ауа шығатын бөлігін немесе қашықтан сигнал қабылдағышты блоктамаңыз, себебі бұл құрылғыны зақымдауы мүмкін.



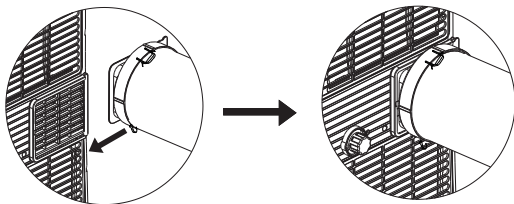
Орнату

Ауа шығаратын түтікшені орнату

1. Схемада көрсетілгендей құрылғы қосқышын (2) және терезе қосқышын (3) шығыс түтікке (1) қосыңыз.



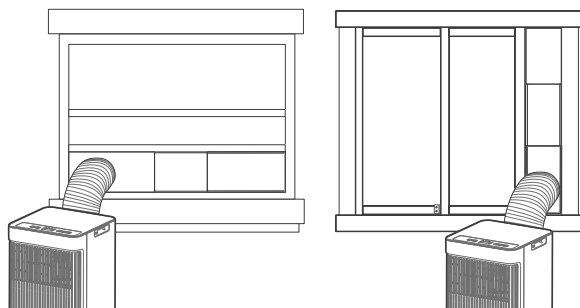
2. Түтікшені төменде көрсетілгендей құрылғының ауа шығатын жеріне салыңыз.



3. Түтіктің екінші ұшын терезеге бағыттаңыз.

Құрылғыны орнату

1. Розеткаға ыңғайлы тәсілмен құрылғыны орнату үшін қолайлы орынды таңдаңыз.
2. Ауа шығаратын түтікшені орнатып, терезенің орнын реттеңіз.
3. Су төгетін түтікті жалғаңыз.
4. Құрылғыны электр желісіне қосыңыз.
5. Құрылғыны қосу үшін қуат түймесін басыңыз.



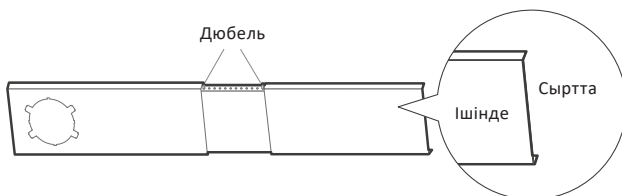
Терезе жинағымен орнату (міндетті емес)

НАЗАР АУДАРЫҢЫЗ!

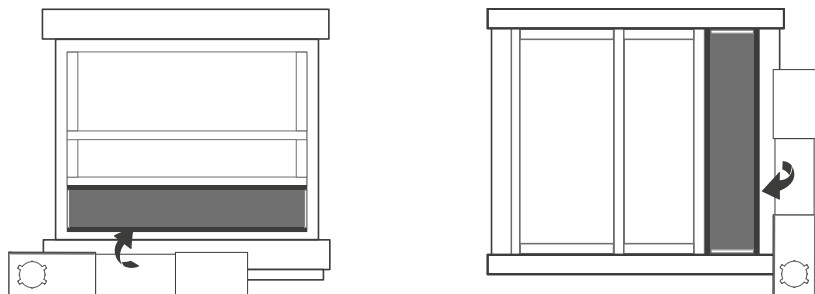
Терезе жинағы жеткізілім жинағына кірмейді.

Терезенің өлшеміне сәйкес терезе жинағын таңдаңыз.

1. Терезе адаптерінің ұзындығын терезенің еніне немесе биіктігіне сәйкес реттеңіз және оны дубльмен бекітіңіз.



2. Терезе жинағын терезеге орнатыңыз.



3. Түтік қосқышын терезе жинағындағы тесікке салыңыз («Құрылғыны орнату» бөлімін қараңыз).

Дренажды қосу

Құрылғы құрғақ режимде болғанда:

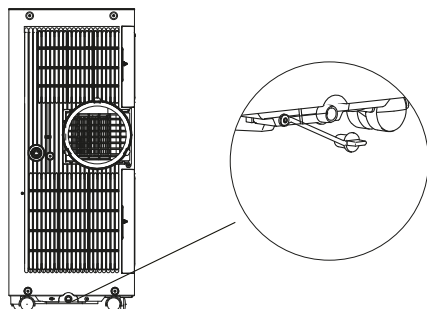
- Құрылғының артқы жағындағы су төгетін тығынды шешіп, оған шлангты жалғаңыз. Түтіктің екінші ұшын конденсатты төгу аймағының үстіне қойыңыз.
- Шлангтың ағып кетпеуі үшін мықтап бекітілгеніне көз жеткізіңіз. Судың ағуына кедергі келтіретін иілулердің жоқтығына көз жеткізіп, шлангты ағызуға қарай бағыттаңыз.
- Су төгетін түтікті пайдаланбаған кезде, ағып кетпес үшін ашаның мықтап орнатылғанын тексеріңіз.

Су жинау науасы

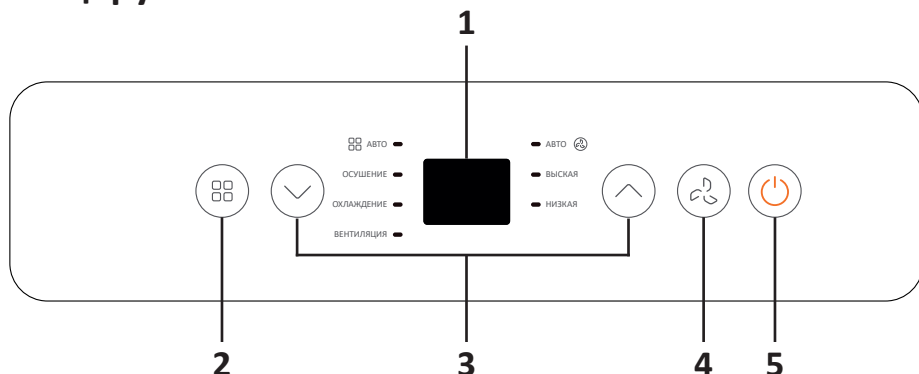
Науадағы су деңгейі ең жоғары деңгейге жеткенде, құрылғы 8 рет сигнал береді және автоматты түрде жұмысын тоқтатады (желдеткіш қозғалтқышы жұмысын жалғастырады); дисплейде «P1» жанады.

1. Суды төгу үшін құрылғыны розеткадан ажыратыңыз.
2. Құрылғыны дренаждық аймаққа абайлап жылжытыңыз.
3. Астыңғы тығынды алып тастап, конденсатты төгіңіз.
4. Астыңғы су төгетін тығынды қайта орнатыңыз.
5. Құрылғыңызды қосыңыз. «P1» жоғалмаса, уәкілетті қызмет көрсету орталығына хабарласыңыз.

Ескерту: ағып кетпес үшін астыңғы су төгетін тығынды қайта қондырыңыз.



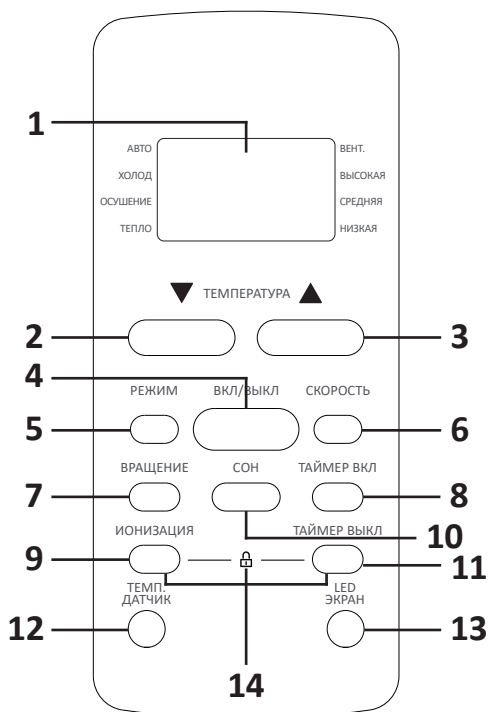
Басқару панелі



1. Дисплей.
2. Режимді таңдау түймесі.
3. Температураны реттеу түймелері.
4. Желдету жылдамдығын ауыстыру түймесі.
5. Қуат түймесі.

ҚБ пульті

1. Дисплей.
2. Температураны төмендету түймесі.
3. Температураны арттыру түймесі*.
4. Қосу/өшіру түймесі.
5. Режимді таңдау түймесі.
6. Желдеткіш жылдамдығын таңдау түймесі.
7. Ауа ағынының бағытын таңдау түймесі**.
8. Таймерді қосу түймесі.
9. Ионизация түймесі.
10. Түнгі режим.
11. Таймерді өшіру түймесі.
12. Температура сенсорының режимі.
13. Дисплейді қосу/өшіру түймесі.
14. Пультті құлыптау***.

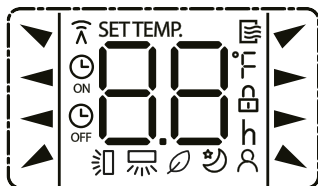


* Температура шкаласын өзгерту үшін температура түймелерін басып тұрыңыз (°C немесе °F).

** Бұл үлгі үшін қолжетімді емес.

*** Қашықтан басқару құралын құлыптау үшін бір уақытта 5 секунд басып тұрыңыз.

Дисплей



Белгіше	Мағынасы
	Құрылғыға командаларды жіберу
	Пульт қосулы
	Қосу таймері орнатылған
	Өшіру таймері орнатылған
	Орнатылған температураны/бөлме температурасын/таймердің жұмыс уақытын көрсету
	Параметрлер құлыпталған
	Температура датчигі режимі қосылды
	Түнгі режим қосылды
	Ионизация белсендірілді
	Жалюзилердің көлденең айналуы*
	Жалюзилердің тік айналуы (автоматты)**

* Бұл үлгі үшін қолжетімді емес.

** Бұл үлгі үшін қолжетімді емес.

Ескерту: жоғарыда көрсетілген белгішелер түсінікті болу үшін. Қол жетімді құрылғы мүмкіндіктеріне байланысты нақты дисплей әртүрлі болуы мүмкін.

Пайдаланушы нұсқаулығы

Автоматты режим

1. Режим түймесін пайдаланып автоматты режимді таңдаңыз.
2. Қажетті температураны орнатыңыз.
3. Құрылғыңызды қосыңыз.

Ескерту: бұл режимде құрылғы орнатылған температураға байланысты салқындату немесе желдету режимін автоматты түрде таңдайды. Автоматты режимде желдеткіш жылдамдығын реттей алмайсыз.

Салқындату режимі

1. Режимді таңдау түймесі арқылы салқындату режимін таңдаңыз.
2. Қажетті температураны орнатыңыз.
3. Желдеткіш жылдамдығын реттеңіз.
4. Құрылғыңызды қосыңыз.

Кептіру режимі

1. Режимді таңдау түймесі арқылы ылғалдандыру режимін таңдаңыз.
2. Қажетті температураны орнатыңыз.
3. Құрылғыңызды қосыңыз.

Ескерту: бұл режимде желдеткіш жылдамдығын реттеу мүмкін емес, себебі ол әдепкі бойынша орнатылады.

Желдету режимі

1. Режимді таңдау түймесі арқылы желдету режимін таңдаңыз.
2. Желдеткіш жылдамдығын реттеңіз.
3. Құрылғыңызды қосыңыз.

Ескерту: бұл режимде қажетті температураны орнату мүмкін емес, сондықтан оның мәні дисплейде көрсетілмейді.

Қосылу таймерін орнату

1. Таймерді қосу түймесін басыңыз.
2. Қосылу уақытын орнату үшін температураны басқару түймелерін пайдаланыңыз (0-ден 24 сағатқа дейін).
3. Таймерді қосу үшін қашықтан басқару құралын құрылғыға бағыттаңыз.
4. Таймер функциясын өшіру үшін таймерді 0:00 мәніне орнатыңыз.

Өшіру таймерін орнату

1. Ұйқы таймері түймесін басыңыз.
2. Өшіру уақытын орнату үшін температураны басқару түймелерін пайдаланыңыз (0-ден 24 сағатқа дейін).
3. Таймерді қосу үшін қашықтан басқару құралын құрылғыға бағыттаңыз.
4. Таймер функциясын өшіру үшін таймерді 0:00 мәніне орнатыңыз.

Ескерту: 10 сағатқа дейінгі уақытты орнату 30 минуттық қадамдармен орындалады, содан кейін қадам 1 сағатты құрайды.

Түнгі режим

Ескерту: бұл режимді тек қашықтан басқару пульті арқылы реттеуге болады.

- Түнгі режимді қосу/өшіру үшін қашықтан басқару құралындағы түнгі режим түймесін басыңыз.
- Бұл режимде жұмыс істегенде құрылғы электр қуатын аз тұтынады.

НАЗАР АУДАРЫҢЫЗ!

Желдету немесе ылғалдандыру режимдері қосулы болса, түнгі режим қолжетімді емес.

Температура датчигінің режимі

- Температура сенсорының режимі іске қосылғанда, қашықтан басқару пультінің дисплейінде нақты бөлме температурасы көрсетіледі. Қашықтан басқару құралы құрылғыға әр 3 минут сайын сигнал жібереді.
- Бұл режимді өшіру үшін температура сенсорының режимі түймесін қайтадан басыңыз.

Ескерту: жад функциясын іске қосу үшін температура сенсорының режимі түймесін 7 секунд бойы ұзақ басып тұрыңыз (құрылғыны келесі рет қосқанда ол әдепкі температура сенсоры режимінде болады).

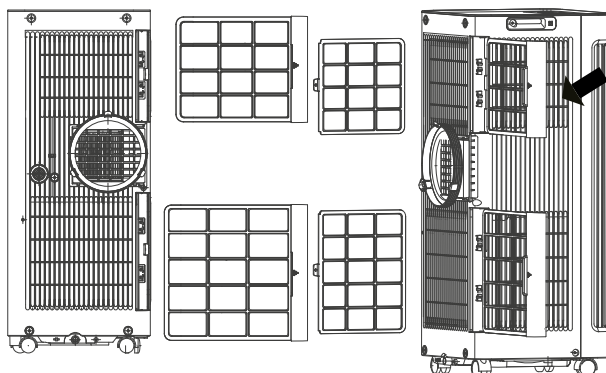
- Жад функциясы іске қосылғанда дисплейде 3 секунд бойы «ON» көрсетіледі.
- Жад функциясы өшірілгенде дисплейде 3 секунд бойы «OF» пайда болады.
- Жад функциясы қосылғанда қосу/өшіру түймесін басу, режимдерді өзгерту немесе қуатты өшіру функцияға әсер етпейді.

Қызмет көрсету және күтім

- Тазалау немесе қызмет көрсету алдында құрылғыны әрқашан электр розеткасынан ажыратыңыз.
- Құрылғыны тазалау үшін жанғыш сұйықтықтарды немесе химиялық заттарды пайдаланбаңыз.
- Құрылғыны ағынды сумен жууға болмайды.
- Тазалау кезінде қуат көзі зақымдалған болса, құрылғыны пайдаланбаңыз. Зақымдалған қуат сымын уәкілетті қызмет көрсету орталығы ауыстыруы керек.
- Су жинау науасын «P1» пайда болғаннан кейін және көгерудің алдын алу үшін сақтау алдында дереу төгу керек.
- Құрылғыны дымқыл, талшықсыз шүберекпен және бейтарап жуғыш затпен тазалаңыз. Құрылғыны жұмсақ шүберекпен құрғатыңыз.
- Үй жануарларыңыз болса, шаштың құрылғының ішіне кіріп кетпеуі үшін торларды мезгіл-мезгіл сүртіңіз.
- Алдыңғы панельде ешқашан қатты тазартқыштарды, балауызды немесе жылтырды қолданбаңыз.
- Басқару элементтерін сүртпес бұрын шүберектегі артық суды сығып алуды ұмытпаңыз.
- Басқару элементтерінің ішіндегі немесе айналасындағы артық су құрылғыны зақымдауы мүмкін.

Ауа сүзгісін тазалау

- Құрылғының оңтайлы өнімділігі үшін ауа сүзгісін әр 2 апта сайын тазалаңыз.
- Ауа соратын торды ашыңыз және ауа сүзгісін алыңыз.
- Ауа сүзгісін бейтарап жуғыш затпен жылы суда (40 °С) тазалап, көлеңкеде құрғатыңыз.
- Сүзгіні қайта орнатыңыз.



НАЗАР АУДАРЫҢЫЗ!

Құрылғыны сүзгісіз пайдаланбаңыз, себебі ол бітеліп, жұмысының нашарлауына әкелуі мүмкін.

Сақтау

- Су жинау науасынан суды төгіп тастаңыз.
- Құрылғыны кептіру және көгерудің алдын алу үшін құрылғыны желдету режимінде 12 сағат бойы іске қосыңыз.
- Құрылғыны өшіріп, желіден ажыратыңыз.
- Ауа сүзгісін тазалап, мұқият кептіруден кейін қайта орнатыңыз.
- Сақтау алдында қашықтан басқару пультінен батареяларды шығарып алыңыз.
- Құрылғыны салқын, қараңғы жерде сақтаңыз. Құрылғыны қызуға немесе тікелей күн сәулесінің әсеріне ұшыратпаңыз, себебі бұл құрылғының қызмет ету мерзімін қысқартуы мүмкін.

Ықтимал проблемалар және олардың шешімі

Проблема	Ықтимал себеп	Шешім
Қуат түймесін басқан кезде құрылғы қосылмайды	«P1» жазуы қосұлы	Су жинау науасы толы. Суды төгіңіз
	Салқындату режимінде бөлме температурасы белгіленген температурадан төмен	Басқа температураны орнатыңыз
Салқындату сыйымдылығы жеткіліксіз	Ауа сүзгісі шаңмен немесе жануарлардың жүнімен бітеліп қалған.	Құрылғыны электр желісінен ажыратып, сүзгіні тазалаңыз
	Ауа шығаратын түтік қосылмаған немесе бітеліп қалған	Құрылғыны өшіріп, ауа шығаратын түтікшені тазалаңыз
	Салқындатқыштың жетіспеушілігі	Өкілетті қызмет көрсету орталығына хабарласыңыз
	Температура жоғары деңгейге орнатылды	Орнатылған температура мәнін азайтыңыз
	Бөлмеде терезелер мен есіктер ашық	Бөлмедегі барлық терезелер мен есіктерді жабыңыз
	Бөлме тым үлкен	Құрылғы бөлменің аумағына сәйкес келетініне көз жеткізіңіз
	Бөлмеде жылу көздері бар	Жылу көздерін өшіріңіз немесе алып тастаңыз
Құрылғы жұмыс кезінде көп шу шығарады және дірілдейді	Құрылғы тегіс емес бетке орналастырылған	Құрылғыны тегіс бетке қойыңыз
Құрылғы сықырлаған дыбыс шығарады	Дыбыс құрылғының ішіндегі салқындатқыштың ағынынан туындайды	Бұл қалыпты жағдай

Қате кодтары

Қате коды	Мағынасы	Шешім
E0	ТСҚ жұмысындағы қате	Өкілетті қызмет көрсету орталығына хабарласыңыз
E1	Бөлмедегі температура датчигінің қатесі	
E2	Буландырғыштың температура датчигінің қатесі	
E3	Конденсатордың температура датчигінің қатесі	
E4	Экран тақтасынан деректерді жіберу қатесі	

Қате коды	Мағынасы	Шешім
P1	Су жинау науасы салқындату режимінде толы	Бітеуішті шығарып, суды төгіңіз

Техникалық сипаттамалары

- Үлгісі: AC-PA09MD/W.
- Сауда белгісі: DEXP.
- Қуат параметрлері: 220–240 В, 50 Гц.
- Номиналды тұтыну қуаты: 1000 Вт.
- Қуаты (салқындату): 2200 Вт.
- Салқындату қуаты: 9000 БТУ/сағ, 2,6 кВт.
- Салқындату кезіндегі номиналды ток: 6,1 А.
- Энергия тиімділік класы: А.
- Құрғалу: 2,561 л/сағ.
- Ауа шығыны: 332 м³/сағ.
- Дыбыс қысымының деңгейі: 57 дБ(А).
- Дыбыс қуатының деңгейі: 64 дБ(А).
- Хладагент: R290.
- Жұмыс температурасы: 16–30 °С.
- Шаң мен ылғалдан қорғау дәрежесі: IPX0.
- Құрылғы өлшемдері (Ұ×Е×Б): 295 × 293 × 705 мм.
- Құрылғының салмағы: 23,2 кг.
- Электрлік қорғаныс класы: I.
- Қуат сымын бекіту түрі: Y.
- Қолдану аясы: тұрмыстық.
- Қашықтықтан басқару пульті:
 - Түрі: инфрақызыл.
 - Диапазон: 8 м.
 - Батарея түрі: AAA R03 × 2 (жеткізілім жинағына кіреді).

Жинақталым

- Құрылғы.
- USB Туре-С кәбілі.
- Пайдалану бойынша нұсқаулық.

Монтаждау, сақтау, тасымалдау (тасу), өткізу және кәдеге жарату ережелері мен шарттары

- Құрылғы қандай да болмасын монтаждауды немесе бекітуді талап етпейді.
- Құрылғыны қаптамада, өндірушінің және тұтынушының жылытылатын үй-жайларында ауаның 5 және 40 °C аралығындағы температурада және ауаның 80%-дан аспайтын салыстырмалы ылғалдылығында сақтау керек. Үй-жайда жемірілуді тудыратын жегі қоспалар (қышқылдардың, сілтілердің булары) болмауы тиіс.
- Құрылғының дұрыс тасымалдануын қамтамасыз ету үшін, келесі талаптарды орындау қажет:
 - егер бар болса, құрылғының барлық ішкі жабдықтарын алып шығып, бөлек қаптаңыз;
 - жұмыс қабілеттігін және сыртқы түрін сақтау үшін, құрылғының дұрыс қапталғанына көз жеткізіңіз (ірі габаритті техниканы, қауіпті жерлерінде қатпаршақты картоннан төсемі бар, полиэтилен немесе көпіршікті үлдірмен орау қажет);
 - көлік құралында қозғалу мүмкіндігін болдырмау үшін, құрылғыны белдіктермен мықтылап бекітіңіз;
 - сыртқы ортаның әсерін толығымен жою үшін тек жабық көлікті пайдаланыңыз;
 - тиеу-түсіру жұмыстарын орындау кезінде, қаптамамен өте сақ болуды қамтамасыз етіңіз.
- Құрылғы ұқыпты өңдеуді талап етеді, оны шаң, кір, соққы, ылғал, от және т.б. әсерінен қорғаңыз.
- Құрылғыны сату жергілікті заңнамасына сәйкес жүргізілуі керек.
- Бұйымның қызмет ету мерзімі аяқталғаннан кейін оны қарапайым тұрмыстық қоқыспен бірге тастауға болмайды. Оның орнына, ол федералды немесе жергілікті заңнамаға сәйкес қайта өңдеу және қайта өңдеу үшін электрлік және электронды жабдықты тиісті қабылдау бекетіне қайта өңдеуге жіберіледі. Осы бұйымды дұрыс жоюды қамтамасыз ете отырып, сіз табиғи ресурстарды үнемдеуге және қоршаған ортаға және адамдардың денсаулығына зиян келтірмеуге көмектесесіз. Бұл бұйымды қабылдау және жою бекеттері туралы қосымша ақпаратты жергілікті муниципалды органдардан немесе тұрмыстық қалдықтарды шығаратын кәсіпорыннан алуға болады.
- Құрылғымен бірге берілген батареялардың қызмет ету мерзімі аяқталғанда, оларды жалпы тұрмыстық қоқыспен бірге тастамаңыз. Қалдықтарды бақылаусыз тастау нәтижесінде қоршаған ортаға ықтимал зиянның алдын алу үшін құрылғы мен батареяларды қоқысты жоюдың жергілікті ережелеріне сәйкес тастаңыз.
- Құрылғының ақаулығы анықталған жағдайда, тез арада авторландырылған сервистік орталыққа хабарласу немесе құрылғыны кәдеге жарату керек.

Қосымша ақпарат

Өндіруші: Уху Мэти Эир-Кондишенинг Эквипмент Ко., Лтд.

ХэнШань тас жолы, 47, Экономикалық және технологиялық даму аймағы, Уху қ., Аньхой пров., Қытай.

Импортер / юр. лицо, принимающее претензии в Республике Казахстан:

ТОО «ДНС КАЗАХСТАН», г. Астана, р-н Сарыарқа, пр-т Сарыарқа, зд. 12, Республика Казахстан.

Импорттаушы / Қазақстан Республикасында талаптар қабылдайтын заңды тұлға: «DNS QAZAQSTAN (ДНС КАЗАХСТАН)» ЖШС, Астана қ-ы, Сарыарқа ауданы, Сарыарқа д-лы, 12 Ғ-т, Қазақстан Республикасы.

Адрес электронной почты / электронды пошта мекен-жайы: info@dns-shop.kz

Қытайда жасалған.

Тауар КО ТР (ЕАЭО) талаптарына сәйкес келеді.

Өнімнің сапасын жақсарту үшін ерекшеліктер, өнім туралы ақпарат, оның жинақталымы және функционалы пайдаланушыға алдын ала ескертусіз өзгертілуі



Өндіріс күні пайдаланушы нұсқаулығының орыс тіліндегі нұсқасында көрсетілген. V.4

Өндіруші келесі жағдайларда кепілдік міндеттемелерге ие болмайды:

- Кепілдік мерзімі аяқталды.
- Егер жеке (тұрмыстық, отбасылық) қажеттіліктерге арналған бұйым кәсіпкерлік қызметті жүзеге асыру үшін, сондай-ақ оның тікелей міндетіне сәйкес келмейтін басқа мақсаттарда пайдаланылған болса.
- Өндіруші бұйымды пайдалану кезінде пайдаланушы нұсқаулығының талаптарын бұзу, бұйымды орнату және оған қызмет көрсету жөніндегі ұсынымдарды, қосу ережелерін (бұйымның өзіне де, онымен байланысты бұйымдарға да сәйкес келмейтін желілік кернеудің әсері нәтижесінде туындаған қысқа тұйықталулар), бұйымды сақтау және тасымалдау кезінде өнім иесі және/немесе үшінші тұлғалар шеккен ықтимал материалдық, моральдық және өзге де зиян үшін жауапты болмайды.
- Механикалық зақымданудың барлық жағдайлары: өнімді пайдалану кезінде алынған сызаттар, жарықтар, деформациялар, соққы іздері, майысулар, кептелістер және т.б.
- Түрлендірулерді, рұқсат етілмеген жөндеулерді осындай жұмыстарды жүргізуге уәкілетті емес адамдар жүргізген жағдайлар. Егер ақаулық конструкцияны немесе бұйымның схемасын өзгерту, Өндіруші қарастырмаған сыртқы құрылғыларды қосу, Қазақстан Республикасының заңнамасына сай сәйкестік сертификаты жоқ құрылғыны пайдалану салдарынан туындаған болса.
- Егер бұйымның ақауы еңсерілмейтін күштің әсерінен (табиғи элементтер, өрт, су тасқыны, жер сілкінісі, тұрмыстық факторлар және Өндірушіге тәуелді емес басқа жағдайлар) немесе Өндіруші болжай алмаған үшінші тұлғалардың әрекеттерінен туындаса. Бұйымның толық немесе ішінара істен шығуына алып келген бұйымның ішіне бөгде заттардың, өзге денелердің, заттектердің, сұйықтықтардың, жәндіктердің немесе жануарлардың түсуінен, агрессивті ортаның әсерінен, жоғары ылғалдылықтан, жоғары температуралардан туындаған ақау.
- Бұйымды сәйкестендіру (сериялық нөмірі) жоқ немесе сәйкес келмейді. Егер зақымданулар (кемшіліктер) зиянды бағдарламалық қамтаманың; БҚ ұсынушысының осы қызметті ұсынбауына байланысты мүмкіндігінсіз бұйымның бағдарламалық ресурстарына қолжетімділіктің болмауына әкеп соққан құпиясөздерді (кодтарды) оларды жинау/қалпына келтіру мүмкіндігінсіз орнату, ауыстыру немесе жою әсерінен туындаса.
- Егер жұмыстың ақаулықтары қуат беруші, кәбілдік, телекоммуникациялық желілердің, радиосигнал қуатының стандарттарға немесе техникалық регламенттеріне сәйкес келмеуінен, оның ішінде бедер ерекшеліктерінен және басқа да осыған ұқсас сыртқы факторлардан, бұйымның желі әрекет ететін шекарада немесе аймақтан тыс жерде пайдаланылуынан туындаған болса.
- Егер зақымданулар стандартты емес (түпнұсқалық емес) және/немесе сапасыз (зақымданған) шығыс материалдарын, керек-жарақтарды, қосалқы бөлшектерді, қуат беру элементтерін, әртүрлі үлгідегі ақпарат тасымалдағыштарды (CD, DVD дискілерді, жад карталарын, SIM карталарын, картридждерді қоса алғанда) пайдаланудан туындаса.
- Егер кемшіліктер үйлесімсіз контентті (әуендерді, графиканы, бейне және басқа файлдарды, Java қосымшаларын және оларға ұқсас бағдарламаларды) алуға, орнатуға және пайдалануға байланысты туындаған болса.
- Осы бұйыммен жанасып жұмыс істейтін басқа жабдыққа келтірілген залалға.

Кепілдік талоны

SN/IMEI: _____

Кепілдікке қойылған күні: _____

Өндіруші бүкіл кепілдік мерзімі ішінде құрылғының үздіксіз жұмыс істеуіне, сондай-ақ материалдар мен жинақтарда ақаулардың болмауына кепілдік береді. Кепілдік кезеңі бұйымды сатып алған сәттен басталады және тек қана жаңа өнімдерге қолданылады.

Кепілдік қызмет көрсетуге пайдаланушы нұсқаулығына сәйкес бұйымды пайдалану шартымен кепілдік мерзімі ішінде тұтынушының кесірінен істен шықпаған элементтерді тегін жөндеу немесе ауыстыру кіреді. Элементтерді жөндеу немесе ауыстыру уәкілетті сервистік орталықтардың аумағында жүргізіледі.

Кепілдік мерзімі: 24 ай.

Пайдалану мерзімі: 60 ай.

Сервистік орталықтардың өзекті тізімі келесі мекенжай бойынша:

<https://www.dns-shop.kz/service-center/>

Кепілдік міндеттемелер және тегін сервистік қызмет көрсету, егер оларды ауыстыру бұйымды бөлшектеуге байланысты болмаса, тауардың жиынтықтылығына кіретін, төменде аталған керек-жарақтарға қолданылмайды:

- ҚБП (Қашықтан басқару пультіне) арналған қуат элементтері (батареялар).
- Жалғағыш кәбілдер, антенналар және оларға арналған жалғастырғыш тетіктер, құлаққаптар, микрофондар, «HANDS-FREE» құрылғылары; жиынтықта жеткізілетін әртүрлі типтегі ақпарат тасымалдағыштар, бағдарламалық құрал (БҚ) және драйверлер (бұйымның қатты магниттік дискілердегі жинақтағышқа алдын ала орнатылған БҚ-ны қоса алғанда, бірақ онымен шектелмей), сыртқы енгізу-шығару құрылғылары және манипуляторлар.
- Қаптар, сөмкелер, белдіктер, тасымалдауға арналған баулар, монтаждық керек-жарақтар, құрал-саймандар, бұйымға қоса берілетін құжаттама.
- Табиғи тозуға ұшырайтын шығын материалдары мен бөлшектер.



