

მომხმარებლის სახელმძღვანელო

ტელევიზორის სამაგრი
AM-27TS-1

DEXP



გმადლობთ, რომ აირჩიეთ ჩვენი პროდუქცია.

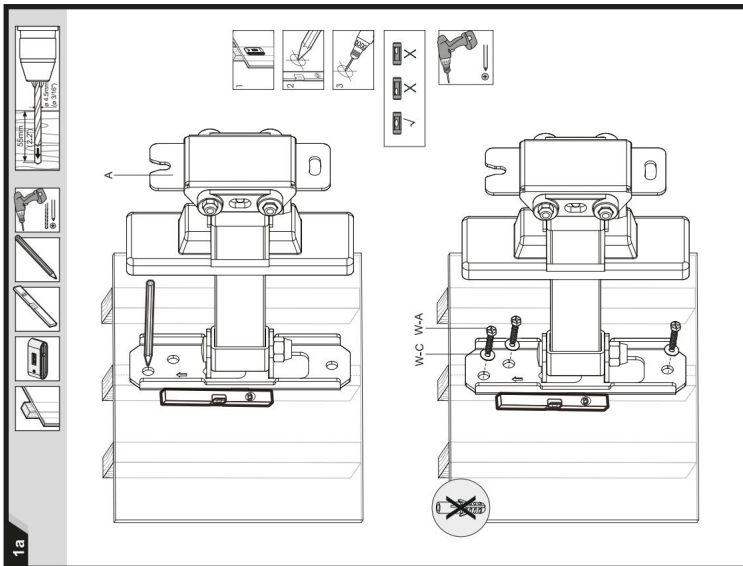
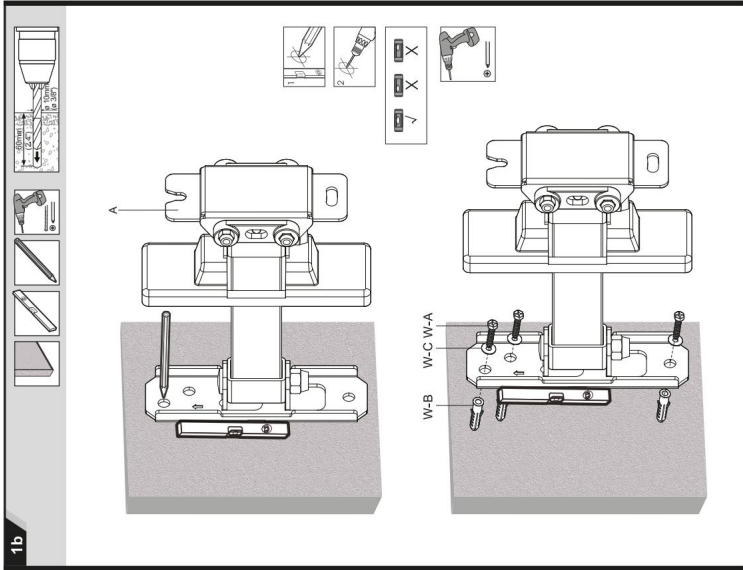
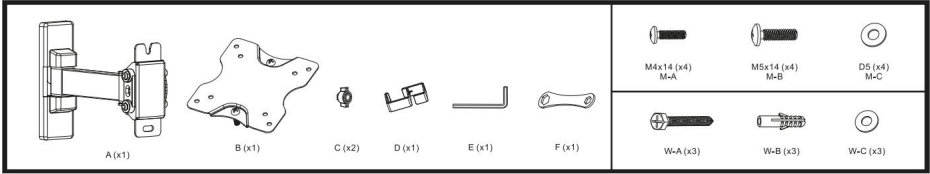
მოსარული ვართ შემოგთავაზოთ მოწყობილობები, რომლებიც შექმნილია და დამზადებულია ხარისხის, ფუნქციონალურობისა და დიზაინის მაღალი მოთხოვნების შესაბამისად. გამოყენების დაწყებამდე ყურადღებით წაიკითხეთ ეს ინსტრუქცია — მასში მოცემულია მნიშვნელოვანი ინფორმაცია თქვენი უსაფრთხოების შესახებ, ასევე რეკომენდაციები პროდუქტის სწორად გამოყენებისა და მოვლისთვის.

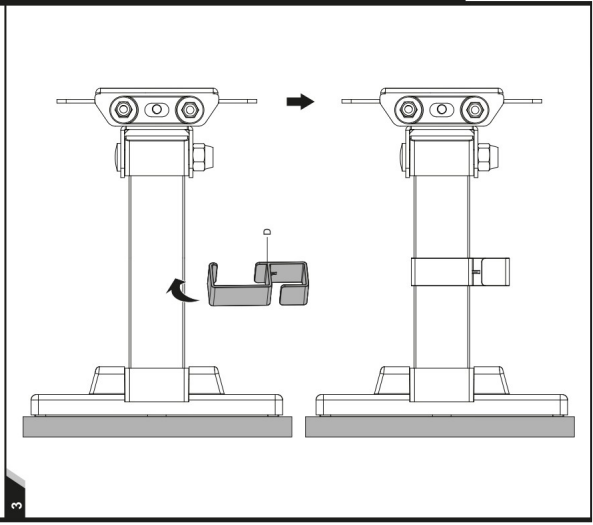
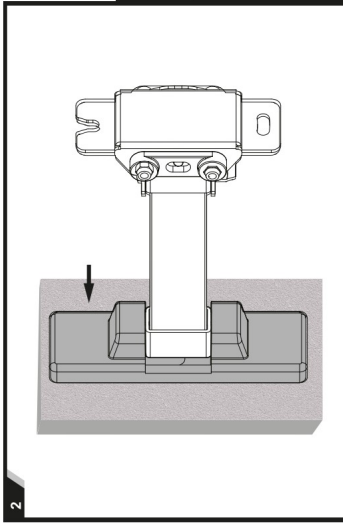
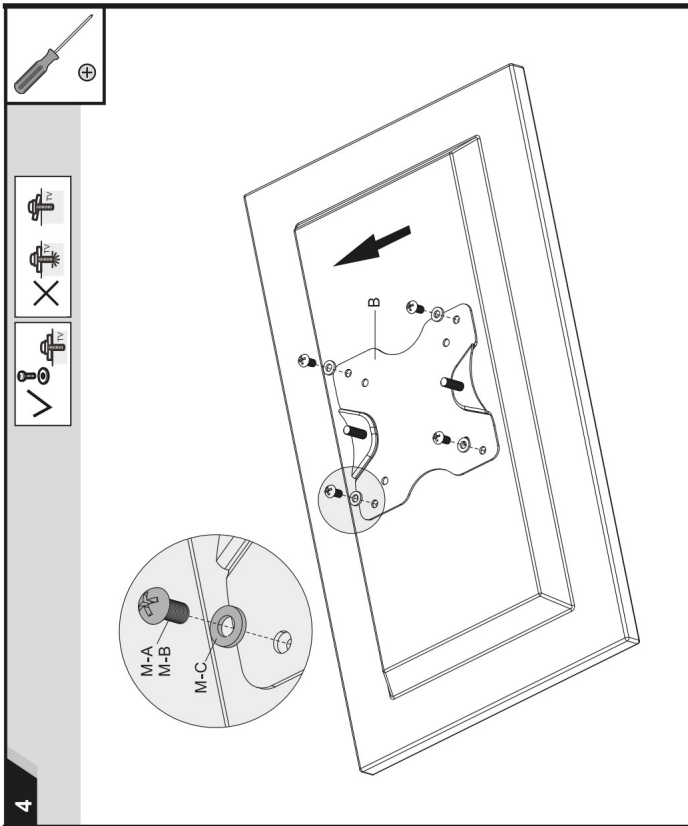
გთხოვთ, შეინახოთ ეს სახელმძღვანელო და მომავალშიც გამოიყენოთ იგი საცნობარო მასალად.

ტელევიზორის კრონშტეინი — მოწყობილობა, რომელიც განკუთვნილია ტელევიზორის კედელზე ან ჭერზე დასამაგრებლად.

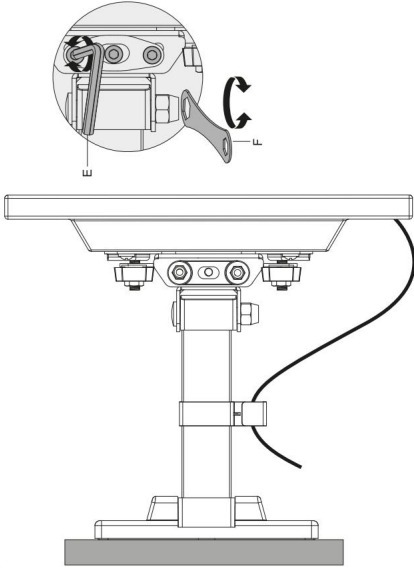
- აღნიშნული კრონშტეინი განკუთვნილია მხოლოდ შიდა სივრცეში გამოყენებისთვის.
- კრონშტეინის სამონტაჟო კომპლექტში შედის მცირე ზომის დეტალები, რომლებიც გადაყლაპვის შემთხვევაში შეიძლება გახდეს დახრჩობის მიზეზი. შეინახეთ ისინი ბავშვებისთვის მიუწვდომელ ადგილას.
- მონტაჟისას გამოიყენეთ კომპლექტში შემავალი ხრახნები. მჭიდროდ მოუჭირეთ, მაგრამ არ გადააჭარბოთ ძალას — ზედმეტმა ჭერამ შეიძლება დააზიანოს დეტალები.
- კრონშტეინის აწყობამდე და მასზე ტელევიზორის დამაგრებამდე გაითვალისწინეთ VESA სტანდარტი, ეკრანის დიაგონალი და მოწყობილობის მაქსიმალურად დასაშვები დატვირთვა. მითითებულზე მძიმე ტელევიზორის გამოყენებამ შეიძლება გამოიწვიოს არასტაბილური მდგომარეობა და ჩამოვარდნა.
- პროდუქტის აწყობა და მონტაჟი უნდა შესრულდეს „დამონტაჟების ინსტრუქციის“ შესაბამისად. არასწორმა აწყობამ შეიძლება გამოიწვიოს დაზიანება ან ტრავმა.
- მონტაჟისთვის შესაძლოა საჭირო იყოს სპეციალური ხელსაწყოები: , დრელი
(კომპლექტში არ შედის). რეკომენდებულია ინდივიდუალური დამცავი საშუალებების გამოყენება (ასევე არ შედის კომპლექტში). მონტაჟი სასურველია შესრულდეს პროფესიონალების მიერ.
- კრონშტეინი განკუთვნილია ხის კარკასის, მყარი ცემენტის ან აგურის კედლებზე დასამაგრებლად.

ინსტალაციის ინსტრუქცია

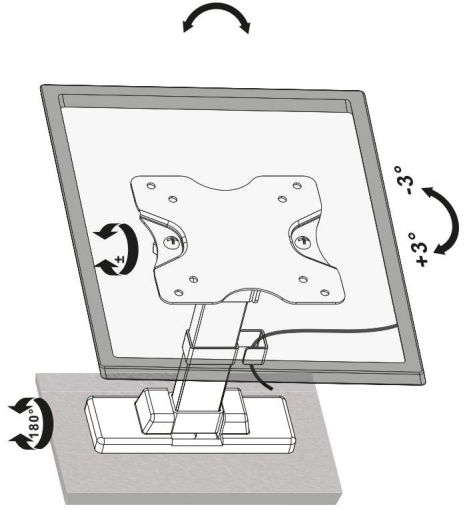




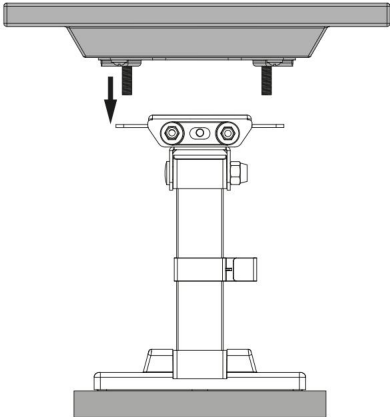
7



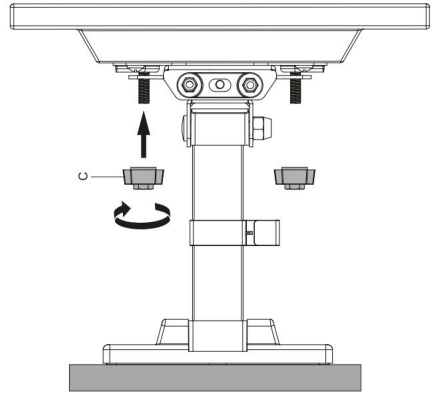
8



5



6



- : AM-27TS-1
- : DEXP
- : 20
- : 13–27"
- : 50–180
- : 5°- -12°-
- :
- VESA : 75 × 75; 100 × 100

-
-
-

, , ,

-
- " 10°C- 25°C- "
- 80%. (
-),

- — , , , ,
- .
- .
- .
- .

ინფორმაცია

მწარმოებელი იძლევა გარანტიას, რომ მოწყობილობა იმუშავებს შეუფერხებლად მთელი გარანტიის პერიოდის განმავლობაში, ასევე არ ექნება მასალისა და დამუშავების დეფექტები. გარანტიის პერიოდში ინყება შეძენის დღიდან და ვრცელდება მხოლოდ ახალ პროდუქტებზე. გარანტიის მომსახურება მოიცავს იმ კომპონენტების უფასო შეკეთებას ან შეცვლას, რომლებიც გაფუჭდება გარანტიის პერიოდში მომხმარებლის ბრალის გარეშე, იმ პირობით, რომ პროდუქტი გამოიყენება მომხმარებლის ინსტრუქციის შესაბამისად. კომპონენტების შეკეთება ან შეცვლა ხორციელდება ავტორიზებულ სერვის ცენტრებში.

მომსახურების ვადა: 84 თვე.

გარანტიის პერიოდი: 84 თვე.

დამატებითი ინფორმაცია

მწარმოებელი: Cixi Puzhui Metal Co., Ltd. ტიანანგის ინდუსტრიული ზონა, ლონგშანი, ციქსი, . ნინგბო, უჯიანის პროვინცია, ჩინეთი.

დამზადებულია ჩინეთში.

იმპორტიორი საქართველოში:

შპს არგო ელექტრონიკს ს/კ 405791674 საქართველო, თბილისი, ვაკის რაიონი, ილია ჭავჭავაძის გამზირი, N 47, სადარბაზო 1, 1-2 სართული
info@dns-shop.ge

სპეციფიკაციები, ინფორმაცია პროდუქტის შეიძლება შეიცვალოს მომხმარებლისთვის წინასწარი შეტყობინების გარეშე, ჩვენი პროდუქციის ხარისხის გაუმჯობესების მიზნით.

