

Руководство по эксплуатации

Моноблок
Atlas AT30HE

DEXP

Содержание

Назначение устройства	4
Меры предосторожности	4
Меры предосторожности при подключении внешних устройств	6
Схема устройств	7
Сборка	8
Установка подставки.....	8
Разборка подставки	8
Эксплуатация.....	8
Подключение периферийных устройств	8
Начало работы.....	8
Выключение устройства.....	9
Включение/выключение экрана.....	9
Уход и очистка	9
Технические характеристики.....	10
Комплектация	11
Правила и условия монтажа, хранения, перевозки (транспортировки), реализации и утилизации	11
Дополнительная информация	12

Уважаемый покупатель!

Благодарим Вас за выбор нашей продукции.

Мы рады предложить Вам изделия и устройства, разработанные и изготовленные в соответствии с высокими требованиями к качеству, функциональности и дизайну. Перед началом эксплуатации внимательно прочитайте данное руководство, в котором содержится важная информация, касающаяся Вашей безопасности, а также рекомендации по правильному использованию продукта и уходу за ним. Позаботьтесь о сохранности настоящего руководства и используйте его в качестве справочного материала при дальнейшей эксплуатации изделия.

Назначение устройства

Моноблок — это разновидность персонального компьютера, предназначенного для развлечений, учебы, работы и решения разного рода задач.

Меры предосторожности

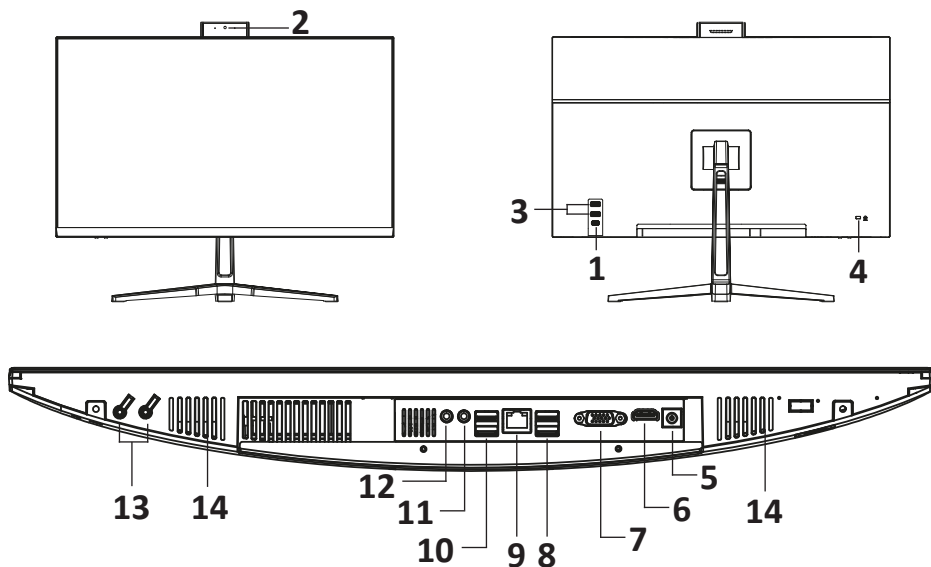
- Выключайте моноблок и отключайте его от источника питания, очисткой, подключением/отключением периферийных устройств.
- Не применяйте для чистки устройства жидкие, аэрозольные чистящие средства. Используйте для чистки корпуса мягкую ткань, слегка увлажненную водой, а для чистки экрана — специальные салфетки для LCD-дисплеев, либо сухую мягкую ткань.
- Не оставляйте моноблок под прямыми солнечными лучами или рядом с источниками тепла.
- Не подвергайте моноблок воздействию слишком высоких и слишком низких температур.
- Избегайте эксплуатации моноблока вблизи источников электромагнитных полей.
- Не подвергайте моноблок ударам или воздействию вибрации.
- Никогда не выключайте и не перезапускайте моноблок во время обращения к носителю информации, что сопровождается свечением соответствующих индикаторов, так как это может привести к потере информации или повредить устройство. Не включайте моноблок в течение, по крайней мере, 5 секунд после его выключения. Поспешное включение моноблока сразу после выключения может привести к его повреждению.
- Моноблок следует защищать от сырости, дождя, пыли и грязи.
- Избегайте использования моноблока во время грозы, а также отключайте кабель питания от сети во избежание повреждения моноблока.
- Не размещайте моноблок на подвижных объектах и неустойчивых поверхностях, откуда он может упасть. Это может привести к значительному повреждению устройства и травмированию людей.
- Конструктивные отверстия в корпусе моноблока предназначены для вентиляции. Чтобы гарантировать надежную работу системы и защитить ее от перегрева, никогда не заслоняйте и не закрывайте их.

- Не допускайте попадания в моноблок через отверстия в корпусе каких-либо предметов, так как эти предметы могут вызвать короткое замыкание, что может привести к пожару или поражению электрическим током.
- Не пытайтесь самостоятельно модифицировать и ремонтировать моноблок, так как вскрытие или снятие корпуса может подвергнуть Вас электрическому удару.
- Не используйте иные адаптеры, кроме комплектного. Использование иных адаптеров создает риск воспламенения или взрыва.
- Следите за тем, чтобы шнур питания, а также кабели подключенных периферийных устройств не были заземлены, и на них не находились тяжелые предметы. Заземление проводов неизбежно приведет к сокращению срока их службы, а также может создать пожароопасную ситуацию.
- Устройство не предназначено для использования в коммерческих целях.
- Устройство не предназначено для использования детьми и лицами с ограниченными физическими, сенсорными или умственными способностями, кроме случаев, когда над ними осуществляется контроль другими лицами, ответственными за их безопасность. Не позволяйте детям играть с устройством.
- В следующих ситуациях немедленно отключите моноблок от источника электропитания и обратитесь к квалифицированному обслуживающему персоналу:
 - если кабель питания или разъем поврежден либо имеет дефекты;
 - если моноблок попал под прямое воздействие воды;
 - если моноблок уронили, или его корпус был поврежден;
 - если при соблюдении всех инструкций моноблок не работает нормально.
- Доступ к розетке электропитания, в которую вставляется шнур питания, не должен быть затруднен, а сама розетка должна находиться максимально близко к пользователю устройства. При необходимости отключить питание от оборудования обязательно вынимайте шнур питания из розетки электропитания.
- Не подключайте к адаптеру моноблока никакие другие устройства.
- Отсоединяя вилку шнура питания из розетки, тяните за вилку, а не за сам шнур.
- Не размещайте устройство в месте, где на шнур питания могут наступить.
- При использовании электроудлинителя следите за тем, чтобы суммарная сила тока, потребляемого подключенными к нему устройствами, не превышала значение, максимально допустимое для удлинителя. Также следите за тем, чтобы суммарная сила тока всех устройств, подключенных к розетке электропитания, не превышала номинальную силу тока предохранителя.
- Чтобы не превысить допустимую нагрузку на розетки сетевого электропитания, разветвители или штепсельные колодки, не подключайте к ним слишком много устройств. Общая нагрузка системы не должна превышать 80% от номинального значения распределительной цепи. При использовании разветвителя питания (удлинителя) нагрузка не должна превышать 80% его номинала.
- Прежде чем вставлять вилку сетевого адаптера в электророзетку, убедитесь, что она заземлена надлежащим образом. Не вставляйте вилку в незаземленную электророзетку.

Меры предосторожности при подключении внешних устройств

- При подключении внешних устройств к разъемам моноблока необходимо визуально контролировать правильность выбора разъема для подключения. Попытка подключения к несоответствующему разъему может привести к серьезному повреждению Вашего моноблока! Данный вид неисправности не попадает под гарантийное обслуживание.
- Не тяните за подключенные кабели, если хотите передвинуть моноблок или пододвинуть к нему периферийное устройство.
- Подключение интерфейсных кабелей следует производить только при полном отключении моноблока и внешних устройств от сети электропитания.

Схема устройств



1. Кнопка питания.
2. Веб-камера.
3. Разъем USB 2.0 (2 шт).
4. Замок Kensington.
5. Разъем питания.
6. Разъем HDMI.
7. Разъем VGA.
8. Разъем USB 2.0 (2 шт).
9. Разъем RJ45.
10. Разъем USB 3.2 (2 шт).
11. Разъем MIC jack (3.5 mm).
12. Разъем для подключения наушников (3.5 mm jack).
13. Кнопки настройки яркости.
14. Динамики.

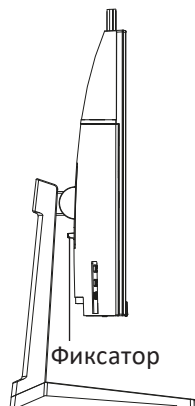
Сборка

Установка подставки

1. Извлеките устройство из упаковки и поместите на ровную, мягкую и устойчивую поверхность экраном вниз.
2. Вставьте верхнюю часть кронштейна в специальные отверстия на задней панели экрана под небольшим углом, и, нажав фиксатор на подставке совместите кронштейн с задней частью экрана.

Разборка подставки

1. Поместите устройство на ровную, мягкую и устойчивую поверхность экраном вниз.
2. Сдвиньте фиксатор вниз, отсоедините подставку от задней панели устройства.



Эксплуатация

Подключение периферийных устройств


1. Вставьте батарейки (входят в комплект) в соответствующие отсеки клавиатуры и мыши, соблюдайте полярность.
2. Подключите USB-приемники клавиатуры и мыши к USB-разъемам моноблока, расположенным на нижней или боковой панелях.
3. Беспроводная мышь и клавиатура готовы к использованию.

Начало работы

1. Поместите моноблок на ровную устойчивую поверхность, например, на стол.
2. Установите дисплей под необходимым Вам углом.
 - Наклон вверх: 20°.
 - Наклон вниз: 5°.
3. Подключите адаптер питания к разъему питания на панели моноблока, а затем к сети электропитания.
4. Нажмите и удерживайте кнопку питания до появления изображения на экране.
5. При первом запуске следуйте инструкциям мастера установки, чтобы настроить операционную систему.
6. По окончании настройки дождитесь загрузки системы и появления рабочего стола.
7. Устройство готово к использованию.




Выключение устройства

1. Нажмите кнопку «Пуск», а затем на кнопку питания .
2. Выберите «Завершить работу».

Включение/выключение экрана

Когда моноблок не используется, рекомендуется отключить экран для его защиты и экономии энергии. Для этого:

1. Нажмите кнопку «Пуск», а затем кнопку питания .
2. Выберите «Спящий режим».

Примечание: для экономии заряда батареи можно настроить автоматическое отключение экрана, когда устройство не используется.

Уход и очистка

Внимание!

- Перед чисткой моноблок должен быть выключен и отключен от сети.
- Не рекомендуется очищать поверхности с использованием этилового спирта, ацетона, бензина, керосина, и т.п., а также чистящих жидкостей содержащих эти продукты, соединения хлора и другие агрессивные химические элементы. Данные действия могут привести к деформации пластмассовых деталей и нарушению покрытия деталей корпуса моноблока.

В процессе эксплуатации моноблок требует периодической чистки от пыли и грязи.

- Для уменьшения загрязнения моноблока рекомендуется использовать специальные антистатические чехлы. Ими необходимо закрывать моноблок и периферийные части устройства после выключения моноблока.
- По мере запыления, но не реже одного раза в месяц, протирайте части моноблока чистой, мягкой безворсовой тканью, смоченной в мыльной воде. Либо используйте специальные чистящие средства для вычислительной техники.
- Экран моноблока следует вытирать чистой, сухой, мягкой тканью. Если потребуется дополнительная чистка, следует использовать антистатическое средство для очистки оптики.
- После чистки не включайте моноблок в течение 1–2 часов, чтобы случайно попавшая внутрь влага успела высохнуть.

Технические характеристики

Модель	АТЗОНЕ
Торговая марка	DEXP
Диагональ экрана	23,8''
Количество ядер	6
Параметры адаптера питания	Вход: 100–240 В ~ 50–60 Гц Выход: 19 В = 4,74 А
Объем оперативной памяти	16 ГБ
Операционная система	Windows 11 Pro
Разрешение веб-камеры	2 Мп
Разрешение экрана	1920 × 1080
Тип крепления шнура питания	X
Яркость	250 кд/м ²
Процессор	Intel Core i3-1215U
Графический процессор	Intel UHD Graphics
Оперативная память	DDR4, 3200 МГц
Твердотельный накопитель	M2 SSD 256 ГБ, NVME 2280
Класс защиты от поражения эл. током (устройство и адаптер питания)	II
Разъемы	Аудиовыходы: 3.5 mm jack × 2 Видеовыходы: HDMI × 1, VGA × 1
Стандарт беспроводного передатчика Wi-Fi	IEEE 802.11 a/b/g/n/ac
Диапазон рабочих частот Wi-Fi	2400–2483,5 МГц / 5150–5350 МГц / 5725–5850 МГц
Мощность передатчика Wi-Fi	<20 дБм
Стандарт беспроводного передатчика Bluetooth	IEEE 802.15.1
Диапазон рабочих частот Bluetooth	2402–2480 МГц
Мощность передатчика Bluetooth	<10 дБм
Вес нетто	7,25 кг

Комплектация

- Устройство.
- Адаптер питания.
- Набор: клавиатура + мышь.
- Батарейки: AA × 1, AAA × 1.
- Руководство по эксплуатации.

Правила и условия монтажа, хранения, перевозки (транспортировки), реализации и утилизации

- Правила и условия монтажа устройства описаны в разделе «Сборка» данного руководства по эксплуатации.
- Хранение устройства должно производиться в упаковке в отапливаемых помещениях у изготовителя и потребителя при температуре воздуха от 5 °С до 40 °С и относительной влажности воздуха не более 80%. В помещениях не должно быть агрессивных примесей (паров кислот, щелочей), вызывающих коррозию.
- Перевозка устройства должна осуществляться в сухой среде.
- Устройство требует бережного обращения, оберегайте его от воздействия пыли, грязи, ударов, влаги, огня и т.д.
- Реализация устройства должна производиться в соответствии с местным законодательством.
- После окончания срока службы изделия его нельзя выбрасывать вместе с обычным бытовым мусором. Вместо этого оно подлежит сдаче на утилизацию в соответствующий пункт приема электрического и электронного оборудования для последующей переработки и утилизации в соответствии с федеральным или местным законодательством. Обеспечивая правильную утилизацию данного продукта, Вы помогаете сберечь природные ресурсы и предотвращаете ущерб для окружающей среды и здоровья людей, который возможен в случае ненадлежащего обращения. Более подробную информацию о пунктах приема и утилизации данного продукта можно получить в местных муниципальных органах или на предприятии по вывозу бытового мусора.
- По окончании срока службы батареек, входящих в комплект устройства, не выбрасывайте их вместе с остальными бытовыми отходами. Утилизация батареек должна быть осуществлена согласно местным нормам и правилам по переработке отходов, чтобы предотвратить нанесение потенциального вреда окружающей среде в результате неконтролируемого выброса отходов.
- При обнаружении неисправности устройства следует немедленно обратиться в авторизованный сервисный центр или утилизировать устройство.

Дополнительная информация

Изготовитель: Дун Гуань Лянь Чжоу Электроник Тэкнолоджи Ко., Лтд.
Зд. 1, шоссе Фэнган Тэкнолоджи 10, Фэнган, г. Дунгуань, пров. Гуандун, Китай.

Manufacturer: Dong Guan Lian Zhou Electronic Technology Co., Ltd.
Building 1, No.10 Fenggang Technology Road, Fenggang Town, Dongguan City,
Guangdong Province, China.

Сделано в Китае.

Импортер в России / уполномоченное изготовителем лицо:

ООО «ДНС ЛОДЖИСТИК». 690002, Приморский край, г.о. Владивостокский,
г. Владивосток, ул. Некрасовская, д. 59, каб. 2.

Адрес электронной почты: dns-logistic.llc@mail.dlogistix.com

Товар соответствует требованиям ТР ТС (ЕАЭС).

Спецификации, информация о продукте и его внешний вид могут быть изменены без предварительного уведомления пользователя в целях улучшения качества нашей продукции.



Товар изготовлен (мм.гггг): _____ v.1

Гарантийный талон

SN/IMEI: _____

Дата постановки на гарантию: _____

Производитель гарантирует бесперебойную работу устройства в течение всего гарантийного срока, а также отсутствие дефектов в материалах и сборке. Гарантийный период исчисляется с момента приобретения изделия и распространяется только на новые продукты.

В гарантийное обслуживание входит бесплатный ремонт или замена элементов, вышедших из строя не по вине потребителя в течение гарантийного срока при условии эксплуатации изделия согласно руководству пользователя. Ремонт или замена элементов производится на территории уполномоченных сервисных центров.

Срок гарантии: 24 мес.

Срок эксплуатации: 24 мес.

Актуальный список сервисных центров по адресу:

<https://www.dns-shop.ru/service-center/>

Гарантийные обязательства и бесплатное сервисное обслуживание не распространяются на перечисленные ниже принадлежности, входящие в комплектность товара, если их замена не связана с разборкой изделия:

- Элементы питания (батарейки) для ПДУ (Пульт дистанционного управления).
- Соединительные кабели, антенны и переходники для них, наушники, микрофоны, устройства «HANDS-FREE»; носители информации различных типов, программное обеспечение (ПО) и драйверы, поставляемые в комплекте (включая, но не ограничиваясь ПО, предустановленным на накопитель на жестких магнитных дисках изделия), внешние устройства ввода-вывода и манипуляторы.
- Чехлы, сумки, ремни, шнуры для переноски, монтажные приспособления, инструменты, документацию, прилагаемую к изделию.
- Расходные материалы и детали, подвергающиеся естественному износу.



Производитель не несет гарантийных обязательств в следующих случаях:

- Истек Гарантийный срок.
- Если изделие, предназначенное для личных (бытовых, семейных) нужд, использовалось для осуществления предпринимательской деятельности, а также в иных целях, не соответствующих его прямому назначению.
- Производитель не несет ответственности за возможный материальный, моральный и иной вред, понесенный владельцем изделия и/или третьими лицами, вследствие нарушения требований руководства пользователя при использовании, несоблюдения рекомендаций по установке и обслуживанию изделия, правил подключения (короткие замыкания, возникшие также в результате воздействия несоответствующего сетевого напряжения, как на само изделие, так и на изделия, сопряженные с ним), хранении и транспортировки изделия.
- Все случаи механического повреждения: сколы, трещины, деформации, следы ударов, вмятины, замятия и др., полученные в процессе эксплуатации изделия.
- Имеются следы сторонней модификации, несанкционированного ремонта лицами, не уполномоченными для проведения таких работ. Если дефект вызван изменением конструкции или схемы изделия, подключением внешних устройств, не предусмотренных Производителем, использованием устройства, не имеющего сертификата соответствия согласно местному законодательству.
- Если дефект изделия вызван действием непреодолимой силы (природных стихий, пожаров, наводнений, землетрясений, бытовых факторов и прочих ситуаций, не зависящих от Производителя), либо действиями третьих лиц, которые Производитель не мог предвидеть.
- Дефект вызван попаданием внутрь изделия посторонних предметов, инородных тел, веществ, жидкостей, насекомых или животных, воздействием агрессивных сред, высокой влажности, высоких температур, которые привели к полному или частичному выходу из строя изделия.
- Отсутствует или не соответствует идентификация изделия (серийный номер). Если повреждения (недостатки) вызваны воздействием вредоносного программного обеспечения; установкой, сменой или удалением паролей (кодов), приведшим к отсутствию доступа к программным ресурсам изделия, без возможности их сброса/восстановления, ввиду отсутствия предоставления данной услуги поставщиком ПО.
- Если дефекты работы вызваны несоответствием стандартам или техническим регламентам питающих, кабельных, телекоммуникационных сетей, мощности радиосигнала, в том числе из-за особенностей рельефа и других подобных внешних факторов, использования изделия на границе или вне зоны действия сети.
- Если повреждения вызваны использованием нестандартных (неоригинальных) и/или некачественных (поврежденных) расходных материалов, принадлежностей, запасных частей, элементов питания, носителей информации различных типов (включая CD, DVD диски, карты памяти, SIM-карты, картриджи).
- Если недостатки вызваны получением, установкой и использованием несовместимого контента (мелодии, графика, видео и другие файлы, приложения Java и подобные им программы).
- На ущерб, причиненный другому оборудованию, работающему в сопряжении с данным изделием.



