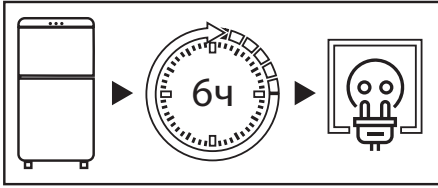


Руководство по эксплуатации

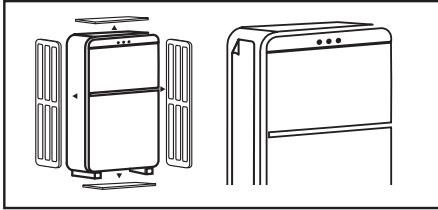
Холодильник
В4-33АНЕ

DEXP

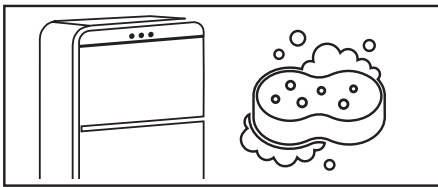
КРАТКОЕ РУКОВОДСТВО



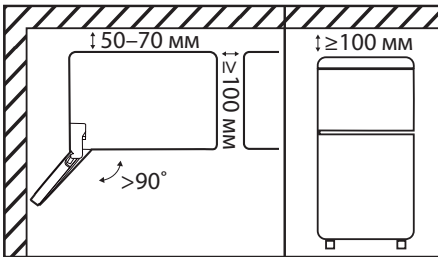
После транспортировки не подключайте холодильник к сети в течение 6 часов.



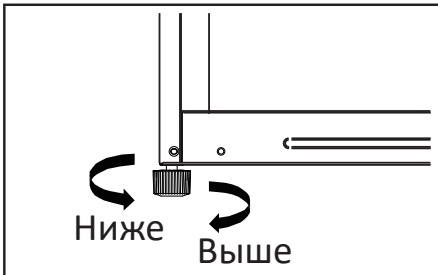
Перед использованием холодильника снимите прозрачную пленку на боковой панели, всю упаковку, пенопласт и клейкую ленту для крепления.



Тщательно вымойте холодильник. Не следует смывать силиконовую смазку, нанесенную на дверной уплотнитель и фронтальную часть корпуса со стороны дверных петель.

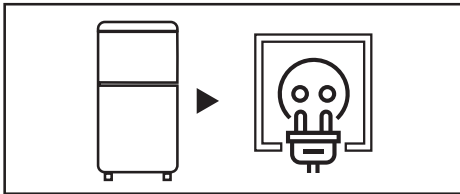


При установке холодильника боковой стороной к стене помещения предусмотрите наличие достаточного пространства для открывания дверей на угол более 90°. Соблюдайте минимальные свободные расстояния сверху, с задней и боковых его сторон (для более подробной информации обратитесь к разделу «Рекомендации по установке»).

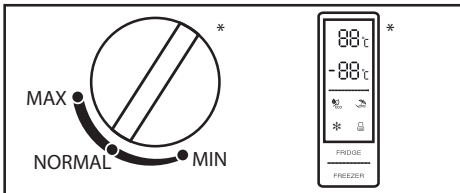


Холодильник необходимо выровнять на плоском твердом полу с помощью регулируемой ножки (для более подробной информации обратитесь к разделу «Выравнивание устройства»).



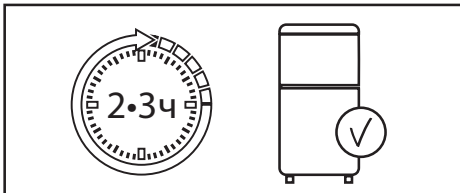


Включите холодильник в розетку. Убедитесь, что штепсельная вилка устройства находится в свободном доступе.

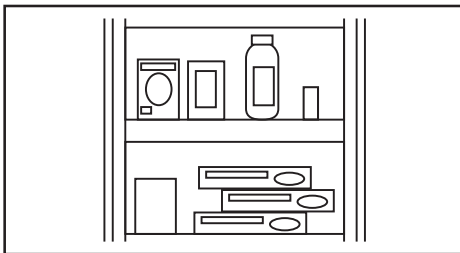


С помощью регулятора настройте рекомендуемую температуру (для более подробной информации обратитесь к разделу «Эксплуатация»).

*Вид регулятора температуры может отличаться в зависимости от модели холодильника.



После установки температуры дайте холодильнику поработать 2–3 часа, чтобы внутри установилась рабочая температура.



Поместите продукты в холодильник.



НАЗНАЧЕНИЕ УСТРОЙСТВА	6
ТРЕБОВАНИЯ БЕЗОПАСНОСТИ	6
Меры предосторожности.....	6
Электрическая безопасность	8
ПЕРЕД УСТАНОВКОЙ	9
УСТАНОВКА	10
Схема устройства	10
Рекомендации по установке.....	11
Выравнивание холодильника	12
Перенавешивание двери	13
Панель управления.....	20
ЭКСПЛУАТАЦИЯ	21
Перед первым использованием.....	21
Функции.....	21
Энергосбережение	23
Холодильная камера	23
Морозильная камера	24
УХОД И ОБСЛУЖИВАНИЕ	25
Разморозка.....	25
Замена лампы.....	25
ПОИСК И УСТРАНЕНИЕ НЕИСПРАВНОСТЕЙ	26
Коды ошибок.....	28
ТЕХНИЧЕСКИЕ ХАРАКТЕРИСТИКИ	29
КОМПЛЕКТАЦИЯ	30
ИНФОРМАЦИЯ ОБ ЭНЕРГОЭФФЕКТИВНОСТИ	30
ПРАВИЛА И УСЛОВИЯ МОНТАЖА, ХРАНЕНИЯ, ПЕРЕВОЗКИ (ТРАНСПОРТИРОВКИ), РЕАЛИЗАЦИИ И УТИЛИЗАЦИИ.....	31
Перемещение и транспортировка	31
Утилизация	32
ДОПОЛНИТЕЛЬНАЯ ИНФОРМАЦИЯ.....	32

Уважаемый покупатель!

Благодарим Вас за выбор нашей продукции.

Мы рады предложить Вам изделия и устройства, разработанные и изготовленные в соответствии с высокими требованиями к качеству, функциональности и дизайну. Перед началом эксплуатации внимательно прочитайте данное руководство, в котором содержится важная информация, касающаяся Вашей безопасности, а также рекомендации по правильному использованию продукта и уходу за ним. Позаботьтесь о сохранности настоящего руководства и используйте его в качестве справочного материала при дальнейшей эксплуатации изделия.

НАЗНАЧЕНИЕ УСТРОЙСТВА

Холодильник — устройство, поддерживающее низкую температуру в теплоизолированной камере. Применяется обычно для хранения пищи или предметов, требующих хранения в прохладном месте.

ТРЕБОВАНИЯ БЕЗОПАСНОСТИ

ВНИМАНИЕ!

- Не позволяйте детям играть с устройством, так как они могут получить травму или повредить устройство.
- Не позволяйте детям самостоятельно производить очистку и техническое обслуживание устройства.
- Не позволяйте детям висеть на дверцах или дверных полках устройства.
- Не позволяйте детям залезать внутрь устройства. Они могут оказаться заблокированными изнутри, также это может привести к травмам или смерти в результате удушья.
- Во избежание риска удушья храните элементы упаковки и детали устройства вне досягаемости детей. Не оставляйте элементы упаковки вблизи колыбелей, детских кроваток, колясок и манежей.

МЕРЫ ПРЕДОСТОРОЖНОСТИ



- В целях безопасности перед началом установки и эксплуатации устройства внимательно прочтите данное руководство, включая все предупреждения и примечания.
- Убедитесь, что все люди, использующие данное устройство, ознакомлены с руководством по эксплуатации и мерами предосторожности.
- Сохраняйте руководство по эксплуатации на протяжении всего срока службы устройства.
- Не используйте механические устройства и другие приспособления для ускорения размораживания, кроме рекомендованных производителем.
- Не используйте внутри отсеков устройства электроприборы (например, морозницы), если они не рекомендованы производителем для использования подобным образом.

- Не храните в устройстве емкости со взрывоопасными материалами, такими как аэрозоли и др.
- Вентиляционные отверстия в корпусе устройства всегда должны быть открытыми. Не блокируйте их.
- Хладагент изобутан (R600a), содержащийся в контуре охлаждения, является природным газом с высоким уровнем экологической безопасности, который, тем не менее, легко воспламеняется. Во время транспортировки и установки устройства убедитесь, что компоненты контура хладагента не повреждены.
- Не пытайтесь разбирать устройство, а также вносить какие-либо изменения в его конструкцию. Данное устройство не содержит элементов, обслуживаемых пользователем. Обслуживание и ремонт должны производиться только квалифицированными специалистами авторизованного сервисного центра.
- Данное оборудование предназначено для использования в бытовых и других похожих условиях, например: на кухнях для персонала в магазинах, в офисах и других рабочих помещениях; в жилых домах на фермах, в отелях, мотелях и в других жилых помещениях; в мини-гостиницах (типа «ночлег и завтрак»); в общественном питании.
- Соблюдайте осторожность при транспортировке устройства ввиду его значительного веса.
- Не берите продукты из устройства мокрыми руками во избежание обморожения.
- Устройство не предназначено для использования детьми и лицами с ограниченными физическими, сенсорными или умственными способностями, кроме случаев, когда над ними осуществляется контроль другими лицами, ответственными за их безопасность.
- Устройство не предназначено для использования в коммерческих целях.



ВНИМАНИЕ!

- Вид тока, напряжение и частота на месте установки устройства должны соответствовать данным, указанным на его паспортной табличке.
- Запрещается использовать удлинители шнура питания или электрические разветвители. Нельзя также подключать устройство к розетке для нескольких устройств — это может привести к возгоранию.
- Запрещается использовать автономные преобразователи или энергосберегающие разъемы.
- Устройство должно быть заземлено. Если электрическая розетка не заземлена, подключайте устройство к заземлению отдельно в соответствии с действующими нормами, обратившись к квалифицированному электрику. Неправильно выполненное заземление может привести к выходу устройства из строя или к поражению электрическим током.
- Подключайте устройство только к розетке, снабженной электрическим предохранителем (ток срабатывания предохранителя должен составлять от 10 А до 16 А).
- Шнур питания не должен быть поврежден. Поврежденный шнур питания может перегреваться, что способно привести к возгоранию или поражению электрическим током.
- Розетка должна находиться в легкодоступном месте, а штепсельная вилка устройства — в свободном доступе. Не включайте другие электроприборы в эту же розетку.
- Если розетка не зафиксирована плотно, не вставляйте в нее штепсельную вилку во избежание риска поражения электрическим током.
- Любые электрические компоненты (штепсельная вилка, шнур питания, компрессор и др.) в случае неисправности должны быть заменены авторизованным сервисным центром.

- После транспортировки не подключайте устройство к сети в течение 6 часов.
- Проверьте правильность соблюдения всех пунктов в разделе «Электрическая безопасность». Если какой-то из пунктов не соблюден, требуется устранить нарушение до подключения устройства.
- Снимите всю упаковку, пенопласт и клейкую ленту для крепления. Не используйте упаковочный пенопласт, чтобы сделать подкладку под устройство.
- Перед началом использования устройства снимите прозрачную пленку на боковой панели, чтобы она не мешала нормальной работе системы охлаждения и не увеличивала энергопотребление устройства.
- Производитель не несет ответственности в случае несоблюдения мер предосторожности, указанных выше.

ВНИМАНИЕ!

При установке устройства необходимо учитывать его климатический класс.

Климатический класс указан на этикетке с техническим описанием устройства, расположенной на его корпусе. Запрещается использовать устройство при температуре, превышающей установленные пределы. Климатический класс определяет условия эксплуатации устройства.

Климатический класс	Обозначение	Температура
Умеренный расширенный	SN	От +10 °С до +32 °С
Умеренный	N	От +16 °С до +32 °С
Субтропический	ST	От +16 °С до +38 °С
Тропический	T	От +16 °С до +43 °С

Умеренный расширенный — данный климатический класс предназначен для помещений с нестабильным отоплением (подвалов, подсобок, холодных коридоров), где температура может опуститься ниже комфортной.

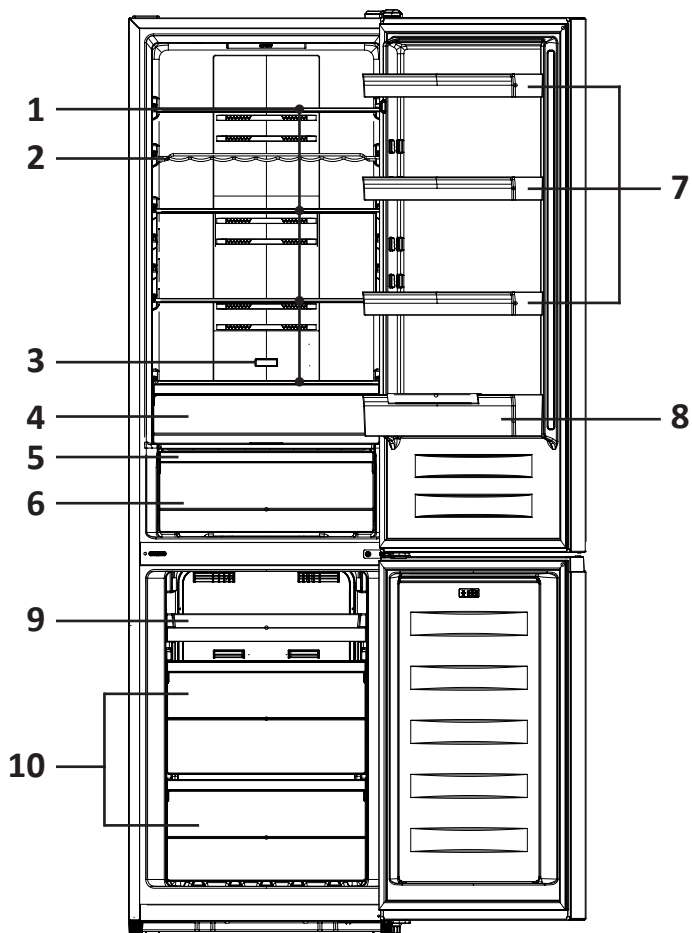
Умеренный — универсальный климатический класс, включающий большинство устройств в магазинах России. Для жителей южных регионов, где температура летом может превышать +32 °С, эксплуатация устройства в таком случае возможна лишь в кондиционируемом помещении. В зимний период помещение обязательно должно быть отапливаемым.

N и SN в агрегатах отечественного производства могут иметь маркировку «УХЛ» (класс для умеренно-холодного климата).

Субтропический — предназначен для регионов, где в летнее время температура поднимается выше +38 °С.

Тропический — предназначен для южных регионов, где температура поднимается выше +40 °С, или для помещений с особыми условиями (южная сторона, отсутствие кондиционера, маленькая площадь).

СХЕМА УСТРОЙСТВА



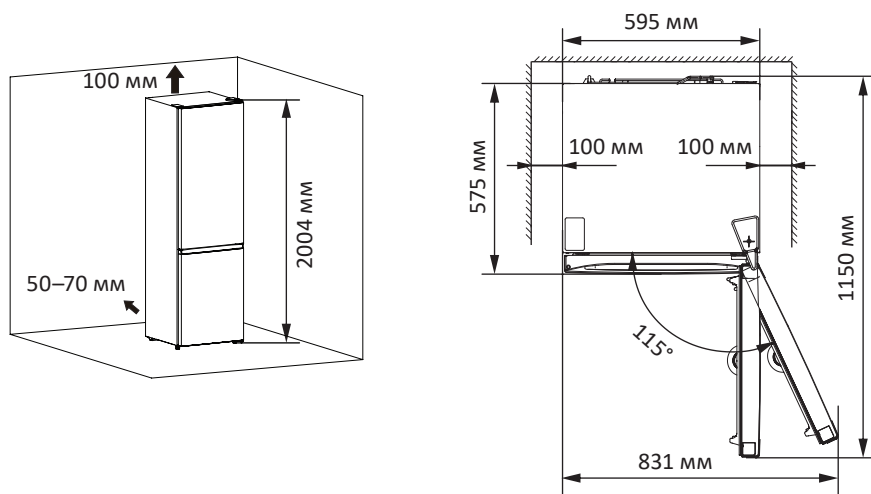
- | | |
|--|---|
| <ul style="list-style-type: none"> 1. Стекланные полки. 2. Решетка для бутылок. 3. Регулятор температуры в зоне свежести. 4. Ящик зоны свежести с регулируемой температурой. 5. Крышка ящика с рычагом регулировки влажности. | <ul style="list-style-type: none"> 6. Ящик зоны свежести с регулируемой влажностью. 7. Дверные полки. 8. Глубокая полка для бутылок с ограничителем. 9. Поднос морозильной камеры. 10. Ящики морозильной камеры. |
|--|---|

РЕКОМЕНДАЦИИ ПО УСТАНОВКЕ

- Данное устройство является постоянно работающим и издает характерные звуки, поэтому его нежелательно устанавливать в местах для отдыха и сна.
- Не устанавливайте устройство рядом с нагревательными приборами, под прямыми солнечными лучами, а также в местах с повышенной влажностью.
- Устанавливайте холодильник только в хорошо вентилируемом помещении.
- Если при соприкосновении холодильника со стеной возникают вибрационные шумы или если стена возле компрессора темнеет из-за воздействия горячего воздуха, отодвиньте холодильник от стены.
- Будьте осторожны, чтобы не повредить холодильник при его транспортировке и установке: избегайте ударов и тряски. Не размещайте устройство вверх ногами или горизонтально, также не наклоняйте его на угол более 45°.
- При размещении холодильника следите за тем, чтобы шнур питания не был зажат или поврежден.
- При установке холодильника боковой стороной к стене помещения предусмотрите наличие достаточного пространства для открывания дверей на угол более 90°, чтобы обеспечить возможность извлечения полок и ящиков.

ВНИМАНИЕ!

Недостаточное расстояние между устройством и другими предметами может привести к увеличению энергопотребления и ухудшению его замораживающей способности. Рекомендуемые расстояния до стен и других объектов обозначены на схеме ниже.

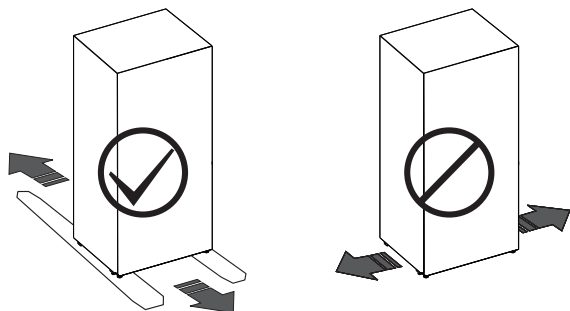


ПРИМЕЧАНИЕ

Все изображения и схемы в данном руководстве даны в ознакомительных целях и могут отличаться от реального устройства.

ВНИМАНИЕ!

В случае необходимости переместить холодильник допустимо передвигать его по полу только вперед и назад. Попытка передвинуть устройство боком может привести к повреждению напольного покрытия и роликовых колес.



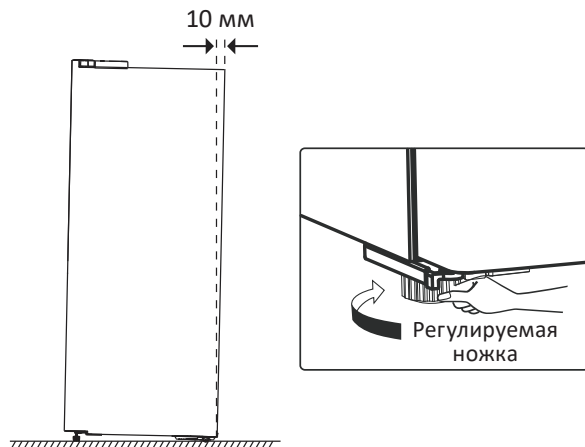
ВЫРАВНИВАНИЕ ХОЛОДИЛЬНИКА

Перед началом использования холодильник необходимо выровнять на плоском и твердом полу. Пол должен выдерживать вес холодильника, заполненного продуктами. Несоблюдение данного требования может привести к его падению, повреждению и к травмам.

ПРИМЕЧАНИЯ

- Выравнивание следует выполнять, пока холодильник пуст. Убедитесь, что в холодильнике нет продуктов.
- Переднюю сторону следует сделать немного выше задней.

Поворачивать регулировочные ножки, чтобы поднять/опустить переднюю часть устройства, можно рукой или подходящим по размеру гаечным ключом.

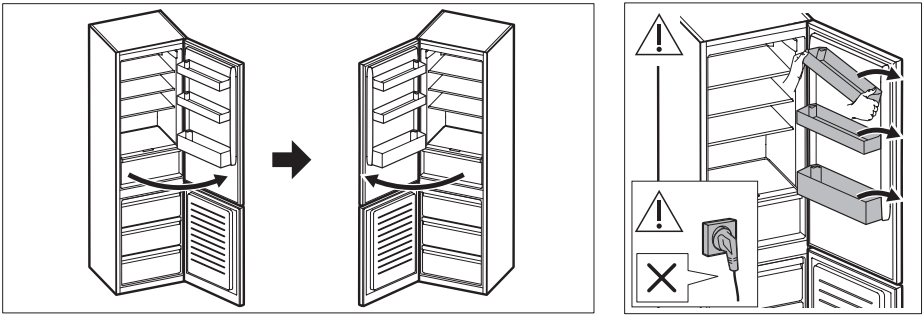


ПЕРЕНАВЕШИВАНИЕ ДВЕРИ

При необходимости Вы можете изменить сторону открывания дверей с правой на левую.

ВНИМАНИЕ!

- Во время перенавешивания устройство должно быть отключено от электросети.
- Достаньте из устройства все продукты и снимите дверные полки, чтобы избежать их падения и повреждения.

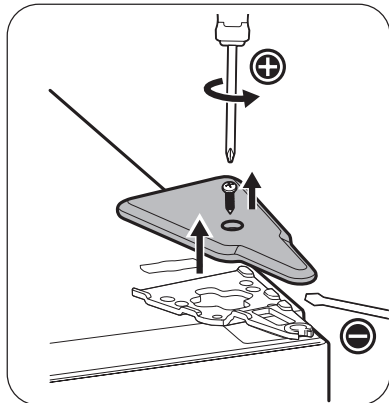
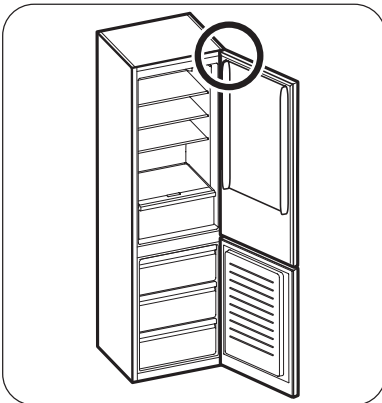


Необходимые инструменты (не поставляются в комплекте):

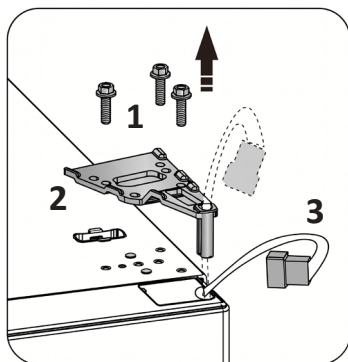
- Плоская отвертка (⊖).
- Крестовая отвертка (⊕).
- Торцевой ключ (8 мм).
- Гаечный ключ (8 мм).

Порядок действий

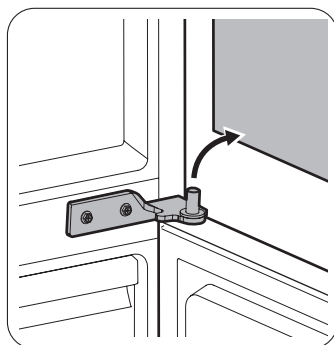
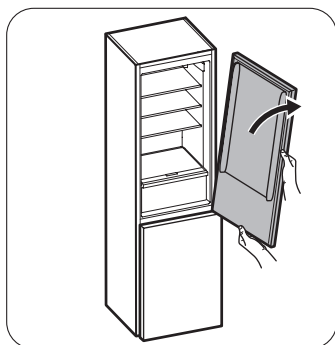
1. Открутите винт и снимите крышку верхней петли.



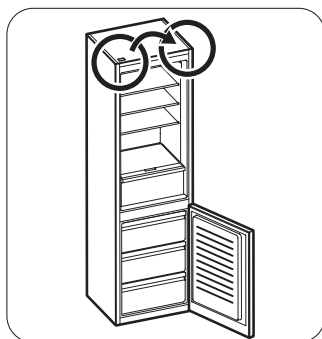
2. Выкрутите винты (1) из петли (2), затем снимите петлю. Поскольку холодильник оборудован дисплеем, необходимо также переподсоединить провода: отсоедините коннектор от разъема и пропустите провод (3) через отверстие в петле, как показано ниже.



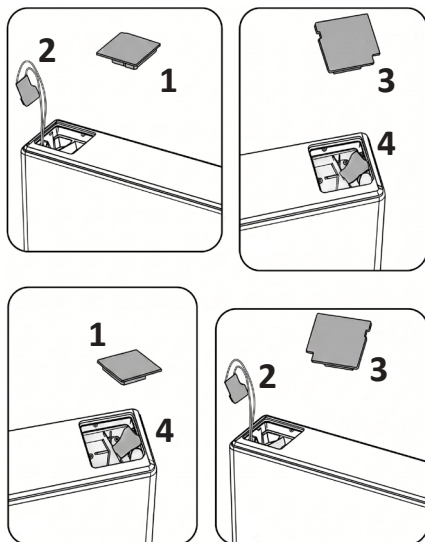
3. Снимите верхнюю дверь со средней петли: для этого аккуратно приподнимите ее, удерживая вертикально. Положите дверцу на мягкую поверхность, чтобы избежать царапин.



4. Возьмите правую заглушку для отверстий петли (поставляется в комплекте) и установите ее на место верхней петли справа. Уберите заглушку с левой стороны. Сохраните ее на случай обратной переустановки двери.



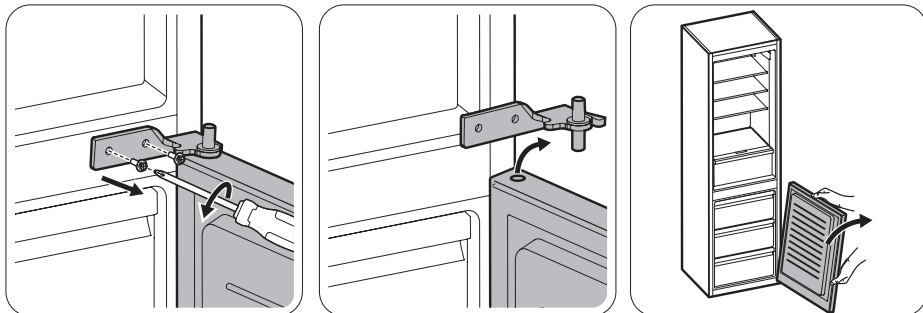
5. Снимите заглушку на верхнем торце двери с левой стороны (1) и извлеките провод с коннектором (2). Снимите заглушку с правой стороны (3) и уберите коннектор, который использовался для подключения ранее (4). Установите заглушки, поменяв их местами.



6. Выкрутите винт (1) на нижнем торце двери, а затем снимите стопорный элемент (2) и ограничитель (3). Возьмите ограничитель для левой стороны двери, поставляемый в комплекте, и прикрутите его, а также стопорный элемент винтом. Сохраните ограничитель для правой стороны двери на случай обратной переустановки.

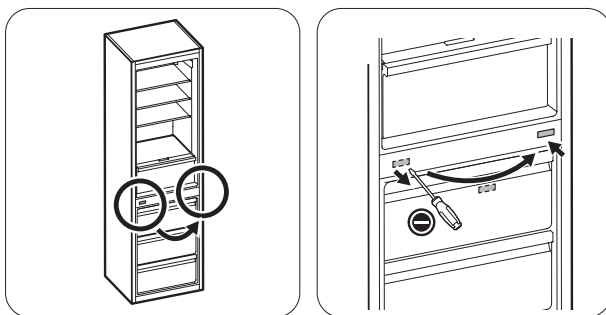


7. Открутите винты, удерживающие среднюю петлю, и снимите ее. После этого снимите нижнюю дверцу. Положите дверцу на мягкую поверхность, чтобы избежать царапин, лицевой стороной вверх.

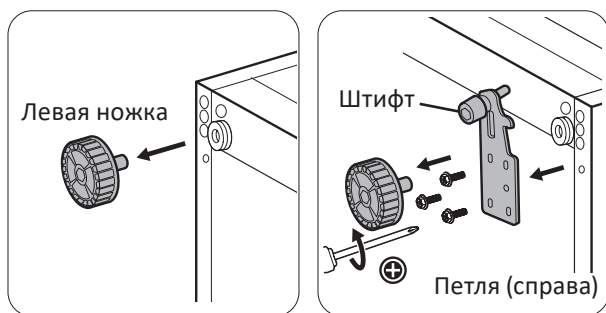


8. Повторите операцию по переустановке дверного ограничителя, описанную в пункте 6 для верхней двери, на нижней двери.

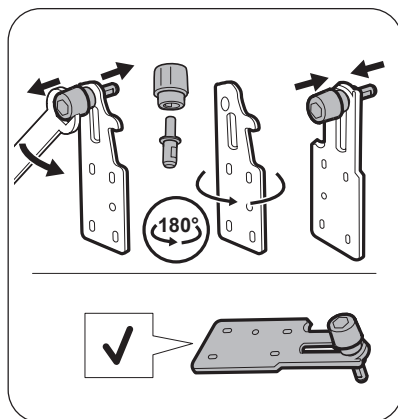
9. Переустановите заглушку отверстий средней петли с левой на правую сторону.



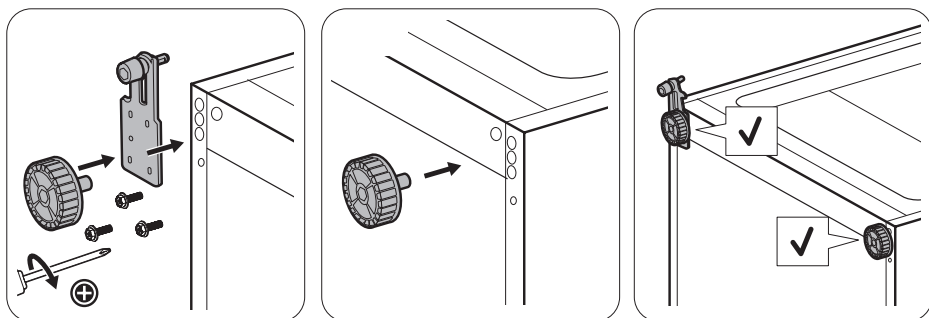
10. Слегка наклоните холодильник назад и зафиксируйте в устойчивом положении, чтобы избежать его падения. Открутите регулируемую ножку с левой стороны. Разберите конструкцию нижней петли с правой стороны: снимите регулируемую ножку со штифта петли, открутите винты и снимите петлю.



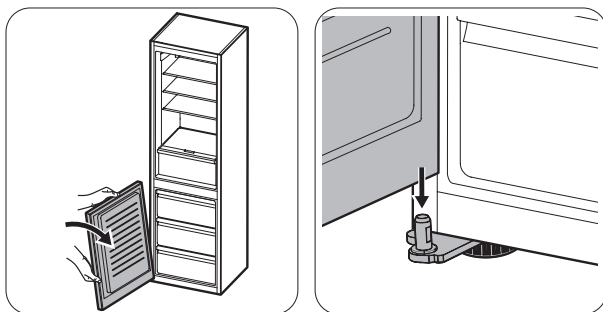
11. Переверните снятую нижнюю петлю, как показано на рисунке. Вставьте штифт с другой стороны.



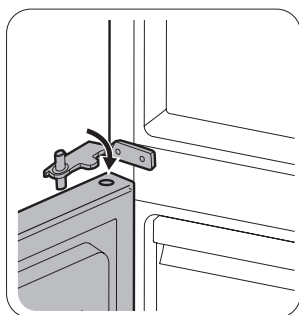
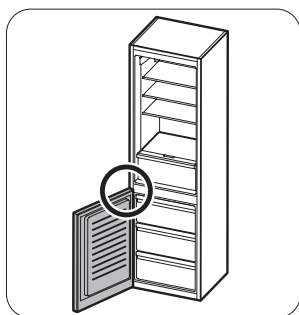
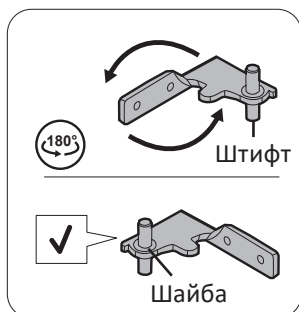
12. Прикрутите все детали нижней петли в обратном порядке с левой стороны. Вкрутите регулируемую ножку с правой стороны.



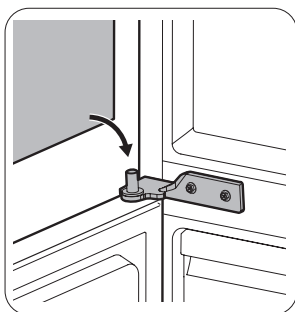
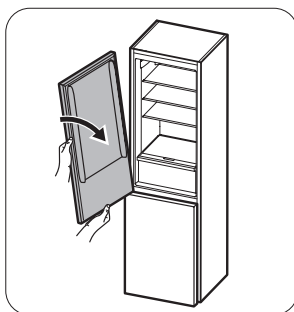
13. Наденьте нижнюю дверь на штифт нижней петли.



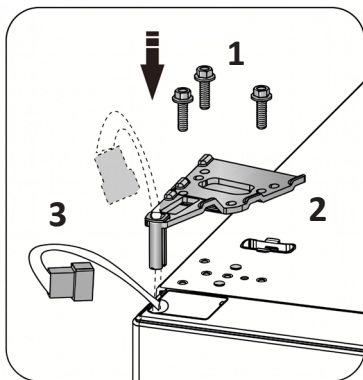
14. Поверните среднюю петлю на 180°, как изображено на рисунке. Переместите шайбу на другой конец штифта и установите среднюю петлю в соответствующее положение, вставив штифт в отверстие на двери. Закрепите винтами.



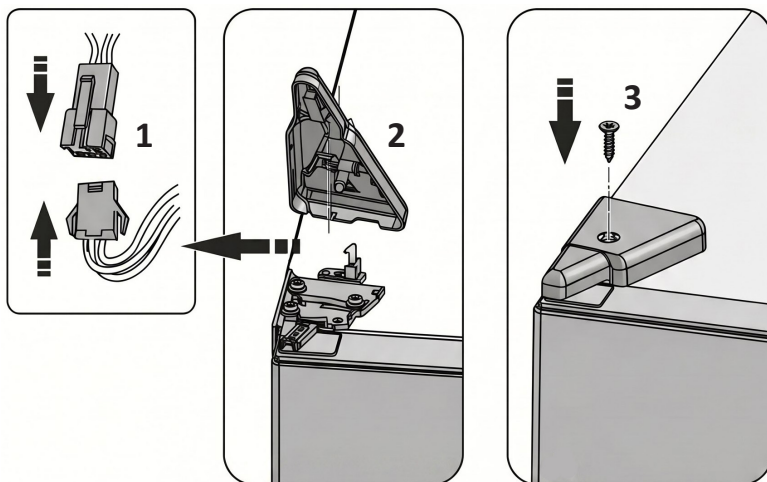
15. Наденьте верхнюю дверь на среднюю петлю.



16. Продолжая придерживать дверь, установите верхнюю петлю и закрепите ее винтами, предварительно продев провод коннектора через отверстие в петле (аналогично тому, как это было изначально выполнено с правой стороны, см. пункт 2).

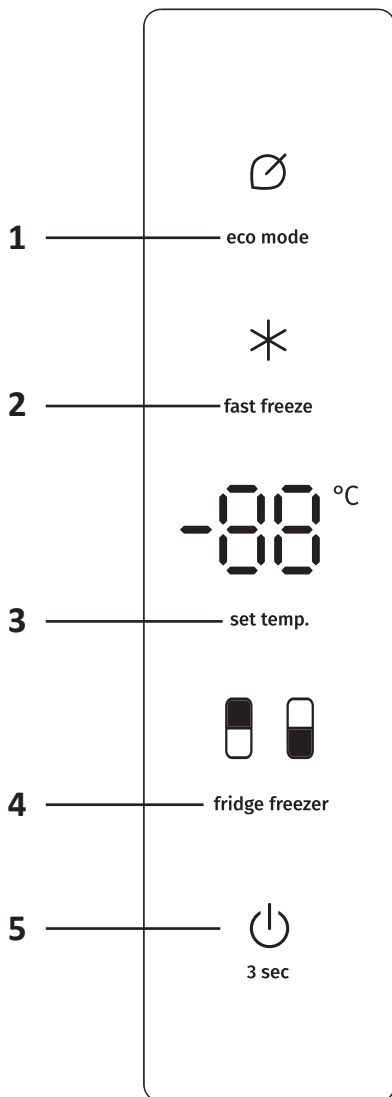


17. Соедините провода (1). После этого установите крышку петли (2) и закрепите винтом (3).



18. Установите дверные полки на место, закройте дверцу.

ПАНЕЛЬ УПРАВЛЕНИЯ




1. Кнопка режима «ЭКО».
2. Кнопка режима «Быстрая заморозка».
3. Значение температуры.
4. Кнопка выбора зоны.
5. Кнопка питания.

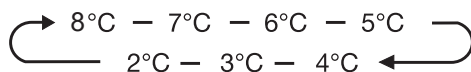
ПЕРЕД ПЕРВЫМ ИСПОЛЬЗОВАНИЕМ

- Перед первым использованием тщательно вымойте устройство. Не следует смывать силиконовую смазку, нанесенную на дверной уплотнитель и фронтальную часть корпуса со стороны дверных петель. Смазка предотвращает залом уплотнителя при закрывании дверей.
- В некоторых моделях на фронтальной части полок (металлического цвета) наклеена прозрачная защитная пленка, перед использованием рекомендуется ее удалить.
- При первой установке устройства дайте ему поработать 2–3 часа, чтобы внутри установилась рабочая температура, и только затем заполняйте его свежими или замороженными продуктами.
- При первом включении рекомендуется установить температуру 4 °С в холодильном отделении, а затем регулировать ее в соответствии с Вашими потребностями.

ФУНКЦИИ

Регулировка температуры в холодильной камере


1. Нажмите кнопку « **fridge freezer** » — загорится индикатор «  ».
2. Нажимайте кнопку « **set temp.** », чтобы настроить температуру холодильного отделения в диапазоне от 2 °С до 8 °С. Значения будут переключаться на дисплее в следующей последовательности:

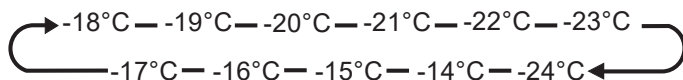


ВНИМАНИЕ!

При установке температуры Вы задаете среднее значение для всей камеры. Фактическая температура в разных ее частях может отличаться от установленной: на это могут влиять количество и расположение загруженных продуктов, а также температура в помещении, где установлен холодильник.

Регулировка температуры в морозильной камере

1. Нажмите кнопку « **fridge freezer** » — загорится индикатор «  ».
2. Нажимайте кнопку « **set temp.** », чтобы настроить температуру морозильного отделения в диапазоне от -14 °С до -24 °С. Значения будут отображаться на дисплее в следующей последовательности:



Быстрая заморозка

- Если Вам нужно быстро заморозить большое количество продуктов, нажмите кнопку « **fast freeze** » — загорится индикатор «✱», в морозильной камере установится температура -24 °С.
- Если в камеру загружено максимальное количество продуктов, для их заморозки достаточно 24 часов.
- Через 52 часа непрерывной работы в данном режиме устройство автоматически выйдет из него и вернется к ранее установленным настройкам.

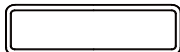
Режим «ЭКО»

- Нажмите кнопку « **eco mode** », чтобы устройство перешло в режим энергосбережения — загорится индикатор «⊙». В морозильной камере установится температура -17 °С, а в холодильной камере — 6 °С, что позволяет экономить электроэнергию, сохраняя оптимальные условия для хранения продуктов.
- Если Вы измените значение температуры вручную, устройство автоматически выйдет из режима «ЭКО».

Включение/выключение

Удерживайте кнопку «⏻» 3 секунды, пока не раздастся звуковой сигнал, чтобы включить или выключить устройство. После выключения на дисплее отобразится «OF».

Регулировка температуры в зоне свежести



Fresh Box Temp. Control

Регулировка температуры в верхнем ящике зоны свежести производится при помощи регулятора, расположенного над ящиком. Переведите регулятор в левое положение, чтобы установить в ящике такую же температуру, как в холодильной камере. Переведите регулятор в правое положение, чтобы установить температуру около 0 °С, оптимальную для хранения мясных изделий.

Регулировка влажности в зоне свежести

Регулировка уровня влажности в нижнем ящике осуществляется путем передвижения специальной ручки с надписью «HUMIDITY CONTROL» на его крышке.



- Передвиньте ручку вправо, чтобы полностью закрыть вентиляционные отверстия — ящик будет находиться в герметичном состоянии с постоянной влажностью, что позволит сохранить влагу в овощах и фруктах.
- Передвиньте ручку влево, чтобы открыть вентиляционные отверстия — воздух из холодильной камеры будет поступать в ящик, и благодаря его свободной циркуляции уровень влажности в ящике станет ниже.

Напоминание об открытой дверце холодильника

Если дверца устройства остается открытой дольше 2 минут, раздастся звуковой сигнал. Сигнал будет раздаваться каждую минуту и прекратится автоматически через 8 минут.

ВНИМАНИЕ!

Не держите дверцу устройства открытой в течение долгого времени.

ЭНЕРГОСБЕРЕЖЕНИЕ

- Никогда не закрывайте ничем вентиляционные отверстия. Соблюдайте минимальное расстояние от устройства до ближайших предметов (см. раздел «Рекомендации по установке»).
- Расположение ящиков, полок и стеллажей согласно схеме устройства обеспечивает наиболее эффективное использование энергии, поэтому рекомендуется придерживаться его.
- Чтобы увеличить пространство для хранения (например, при размещении охлажденных и замороженных продуктов большого объема) средние ящики/полки можно снять. Верхние и нижние ящики/полки при необходимости снимаются в последнюю очередь.
- Равномерное заполнение холодильной и морозильной камер способствует оптимальному энергопотреблению.
- Дайте теплым продуктам остыть, прежде чем помещать их в холодильную или морозильную камеру.
- Размораживайте замороженные продукты в холодильной камере. Холод замороженных продуктов снижает потребление энергии.
- Открывайте дверцу только на короткое время, чтобы свести к минимуму потери холода. Не открывайте дверцу холодильника слишком часто.
- Уплотнения дверей устройства должны быть чистыми и без повреждений.

ХОЛОДИЛЬНАЯ КАМЕРА

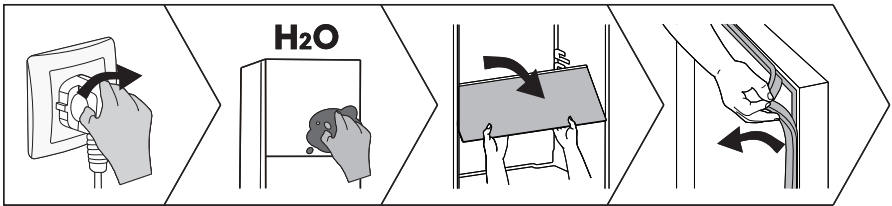
- Холодильная камера предназначена для хранения фруктов, овощей, напитков и других продуктов, которые должны быть употреблены в короткие сроки.
- Упакуйте продукты перед размещением.
- Чтобы уменьшить количество влаги и последующее образование льда, разместите жидкость в герметичной емкости.
- Не ставьте продукты или контейнеры с продуктами вплотную к задней стенке, так как они могут примерзнуть к ней или испортиться из-за воздействия низкой температуры.
- Размещайте продукты так, чтобы обеспечить достаточную циркуляцию воздуха в холодильном отделении.
- Полки холодильной камеры могут быть отрегулированы по высоте для удобства хранения продуктов.
- Оптимальная температура для хранения продуктов составляет +4 °С.

МОРОЗИЛЬНАЯ КАМЕРА

- Морозильная камера предназначена для приготовления льда, низкотемпературного замораживания продуктов и хранения замороженных продуктов, которые не будут употребляться в пищу в ближайшее время. Низкая температура морозильной камеры позволяет сохранять продукты в течение длительного времени.
- Обратите внимание на классификацию (4 звезды, 2 звезды, 1 звезда) морозильной камеры и соответствующие сроки хранения замороженных продуктов.
- Не кладите свежие и замороженные продукты рядом друг с другом, поскольку замороженные продукты могут оттаять.
- Замороженные продукты следует хранить в соответствии с рекомендациями изготовителя. Если на упаковке нет информации, продукты не следует хранить в замороженном виде дольше трех месяцев с момента покупки.
- Мясо следует разрезать на кусочки для удобства хранения.
- Замороженные продукты следует хранить в герметичной индивидуальной упаковке. Убедитесь, что упаковка не повреждена.
- Размороженные продукты следует сразу употребить, не замораживайте их повторно.
- В случае длительного отключения электроэнергии, а также какой-либо неисправности устройства извлеките замороженные продукты и проверьте их состояние. Утилизируйте испорченные продукты, остальные продукты разместите в прохладном месте.
- Чтобы разморозить продукты, достаньте их из морозильной камеры и разместите в холодильной камере или в помещении при комнатной температуре. Чтобы быстро разморозить продукты, можно воспользоваться, например, микроволновой печью.
- Если Вы хотите разморозить только часть продуктов из упаковки, извлеките их и сразу же закройте упаковку, чтобы избежать «ожога морозильной камерой» и уменьшить образование льда на оставшихся продуктах.
- Оптимальная температура для хранения продуктов составляет -18°C .

УХОД И ОБСЛУЖИВАНИЕ

- Перед чисткой или обслуживанием устройства выньте из него все продукты и отключите его от сети питания.
- Для очистки рекомендуется использовать мягкие полотенца или губки, смоченные водой и неагрессивными моющими средствами.
- Не используйте для чистки жесткие или металлические щетки и другие абразивные материалы, а также зубную пасту, органические растворители (например, спирт, ацетон и т.д.), кипяток, кислоты и щелочи, поскольку они могут повредить покрытие устройства.
- Не используйте пароочистители для мытья холодильника. Горячий пар может повредить пластиковые компоненты, а влага — попасть на электронные компоненты.
- Перед снятием полок или ящиков извлеките из них все продукты. Это поможет избежать травм и повреждения устройства. Чтобы извлечь стеклянную полку, сначала приподнимите ее, а затем потяните на себя. Очистите полку и ящики с помощью мягкой ткани или губки, смоченной в теплой воде с мягким моющим средством. Хорошо просушите их перед установкой в холодильник.
- Регулярно протирайте дверной уплотнитель влажной тканью. После этого вытрите его насухо.
- Периодически удаляйте пыль, скопившуюся на задней панели и боковых стенках холодильника.
- По окончании чистки тщательно протрите остатки влаги. Подключайте устройство к питанию только после того, как убедитесь, что все его части полностью высохли.



РАЗМОРОЗКА

Холодильник обладает функцией автоматического размораживания. Устройство не требует удаления наледи вручную.

ЗАМЕНА ЛАМПЫ

Для замены лампы освещения обратитесь в авторизованный сервисный центр.

ПОИСК И УСТРАНЕНИЕ НЕИСПРАВНОСТЕЙ

Устройство сконструировано и изготовлено для длительного срока службы без неисправностей. Если во время работы возникнет проблема, проверьте, не связана ли она с возможной ошибкой использования. Если решение не привело к исправности устройства, и Вы сами не в состоянии устранить неисправность, обратитесь в авторизованный сервисный центр.

Проблемы	Возможные причины	Решение
Включенное в электросеть устройство не работает	Вилка вставлена неплотно	Подключите устройство к источнику питания, плотно вставив вилку в розетку
	Перебой питания	Проверьте напряжение в сети
Нет внутреннего освещения	Неисправность лампы	Обратитесь в авторизованный сервисный центр для замены лампы
Фрукты/овощи замерзли при хранении	Продукты были размещены возле задней стенки устройства. Температура в этой зоне наиболее низкая	Не размещайте продукты, которые могут легко замерзнуть, возле задней стенки
Слишком низкая температура в холодильной/морозильной камере	Температура внутри камеры настроена некорректно	Установите более высокую температуру
Конденсат снаружи устройства	Устройство установлено в помещении с повышенной влажностью	Это нормальное явление. Удалите влагу сухой тканью
Конденсат внутри устройства	В устройстве поддерживается высокая влажность, чтобы сохранить свежесть овощей и других продуктов	Это нормальное явление. Удалите влагу сухой тканью
	Влажность в помещении высокая, а дверцы открываются слишком часто	Не открывайте дверцы так часто и не держите их открытыми слишком долго
	Уплотнитель дверцы прилегает неплотно	Очистите уплотнитель или исправьте его положение
Иней вокруг вентиляционных отверстий	Дверца не закрывается должным образом	Убедитесь, что продукты внутри устройства не мешают закрытию дверцы
	Уплотнитель дверцы прилегает неплотно	Очистите уплотнитель или исправьте его положение

Проблемы	Возможные причины	Решение
Длительная работа компрессора	Высокая температура окружающей среды	Это нормальное явление
	Устройство перегружено продуктами	Не размещайте слишком много продуктов за раз
	Размещение теплых продуктов	Дайте продуктам остыть перед размещением
	Дверца открывается слишком часто	Не открывайте дверцу слишком часто
	Слишком толстый слой инея внутри устройства	Необходимо разморозить холодильник
Дверца устройства закрывается неплотно	Продукты или иные предметы мешают закрытию двери	Уберите предметы, мешающие закрытию двери, или разместите их иначе
	Уплотнитель двери деформирован	Откройте дверцу и прогрейте уплотнитель феном, затем закройте дверцу и дайте уплотнителю время остыть
Стенки устройства нагреваются	Стенки оснащены противоконденсатными трубками для уменьшения количества конденсата вокруг дверцы	Это нормальное явление
	Температура в помещении повысилась	Увеличьте площадь рассеивания тепла или разместите устройство в проветриваемом и прохладном месте
Неприятный запах в устройстве	Хранение испорченных продуктов	Утилизируйте испорченные продукты и очистите устройство. Не храните продукты слишком долго
	Хранение в открытом виде продуктов, имеющих сильный запах	Храните такие продукты в специальных контейнерах
	Внутренняя поверхность устройства загрязнена	Очистите поверхность согласно разделу «Уход и обслуживание»
Дверца тяжело открывается	Дверцу открыли сразу же после закрытия	Открытие дверцы в течение 1 минуты после закрытия может быть затруднено вследствие разницы давления внутри и снаружи устройства. Попробуйте открыть дверцу чуть позже, после стабилизации уровня давления

Проблемы	Возможные причины	Решение
Фактическая температура отличается от установленной	Размещение теплых продуктов внутри устройства	Это нормальное явление
	Устройству требуется некоторое время, чтобы температура в отделении достигла заданной. После стабилизации фактическая температура в разных зонах отделения может отличаться с отклонением $\pm 3\text{ }^{\circ}\text{C}$	Дайте температуре стабилизироваться в течение некоторого времени, прежде чем измерять ее
Устройство работает шумно и издает странные звуки	Устройство установлено на неровной поверхности или не было выровнено должным образом	Установите устройство на твердой и ровной поверхности, затем отрегулируйте ножки (см. раздел «Выравнивание холодильника»)
	Устройство касается соседних предметов	Уберите предметы или отодвиньте устройство
	Скрип ящиков/полок	Извлеките ящик/полку и установите заново
	Звук звенящих бутылок	Отодвиньте бутылки друг от друга

КОДЫ ОШИБОК

В случае возникновения неполадок в работе устройства произведите процедуру диагностики: для этого удерживайте кнопку « **set temp.** » 3 секунды — индикатор, соответствующий коду обнаруженной неисправности, будет мигать на панели в течение 3 секунд (например, в случае неисправности вентилятора будет мигать «8 °C»).

Код ошибки	Причина
6	Ошибка датчика температуры окружающей среды
2	Ошибка датчика температуры холодильной камеры
3	Ошибка датчика температуры морозильной камеры
5	Ошибка датчика разморозки морозильной камеры
8	Ошибка вентилятора
Другие индикаторы	Ошибка связи между основной платой и панелью управления

ТЕХНИЧЕСКИЕ ХАРАКТЕРИСТИКИ

Модель	B4-33ANE
Торговая марка	DEXP
Климатический класс	N/SN/ST
Класс защиты от поражения эл. током	I
Класс энергоэффективности	A+
Напряжение питания (В)	220–240
Частота (Гц)	50
Мощность при разморозке (Вт)	150
Номинальная мощность (Вт)	130
Номинальная сила тока (А)	1,5
Расход электроэнергии (кВт·ч / 24 ч)	0,8
Расход электроэнергии (кВт·ч/год)	292
Общий объем (л)	358
Общий полезный объем (л)	324
Полезный объем холодильной камеры (л)	238
Полезный объем морозильной камеры (л)	86
Хладагент и его масса (г)	R600a, 35
Замораживающая способность (кг/24 ч)	9
Уровень шума (дБА)	39
Тип компрессора	Инверторный
Система размораживания	NoFrost
Вспениватель	Циклопентан
Автономное сохранение холода (ч)	16
Дополнительные функции	<ul style="list-style-type: none"> • Зона свежести (нулевая камера). • Регулировка температуры и влажности в зоне свежести. • Быстрая заморозка. • Режим ECO. • Напоминание об открытой двери
Вес нетто (кг)	58
Габариты (Ш × Г × В) (см)	59,5 × 59 × 200,4
Тип крепления шнура питания	Y
Степень защиты от пыли и влаги	IPX0
Область применения	Бытовое

КОМПЛЕКТАЦИЯ

- Устройство.
- Подставка для яиц.
- Форма для льда.
- Дверной держатель для бутылок.
- Металлическая полка для бутылок.
- Руководство по эксплуатации.

ИНФОРМАЦИЯ ОБ ЭНЕРГОЭФФЕКТИВНОСТИ



ПРАВИЛА И УСЛОВИЯ МОНТАЖА, ХРАНЕНИЯ, ПЕРЕВОЗКИ (ТРАНСПОРТИРОВКИ), РЕАЛИЗАЦИИ И УТИЛИЗАЦИИ

- Устройство не требует какого-либо монтажа или постоянной фиксации. Правила и условия установки устройства описаны в разделе «Установка» данного руководства по эксплуатации.
- Хранение устройства должно производиться в упаковке в отапливаемых помещениях у изготовителя и потребителя при температуре воздуха от +5 °С до +40 °С и относительной влажности воздуха не более 80%. В помещениях не должно быть агрессивных примесей (паров кислот, щелочей), вызывающих коррозию.
- Устройство требует бережного обращения, оберегайте его от воздействия пыли, грязи, ударов, влаги, огня и т.д.
- Реализация устройства должна производиться в соответствии с местным законодательством.
- При обнаружении неисправности устройства следует немедленно обратиться в авторизованный сервисный центр или утилизировать устройство.

ПЕРЕМЕЩЕНИЕ И ТРАНСПОРТИРОВКА

Для обеспечения корректной транспортировки устройства необходимо соблюдение следующих требований:

- извлеките все продукты питания из устройства. Затем переместите устройство, предварительно закрепив все хрупкие детали, такие как полки и ручки дверей, при помощи скотча;
- плотно закройте дверцы устройства и закрепите их клейкой лентой, чтобы во время перевозки они не могли открыться;
- убедитесь в правильности упаковки устройства для сохранения его работоспособности и внешнего вида (крупногабаритную технику необходимо обернуть в полиэтиленовую или пузырчатую пленку с подкладками из гофрированного картона в критических местах);
- устройство необходимо надежно закрепить в машине, чтобы предотвратить удары и падение внутри машины во время транспортировки;
- для полного исключения воздействия внешней среды используйте только крытый транспорт;
- обеспечьте крайне осторожное обращение с упаковкой при выполнении погрузочно-разгрузочных работ;
- убедитесь, что в процессе транспортировки и установки ни один из элементов устройства не был поврежден.

ВНИМАНИЕ!

Транспортировка устройства должна осуществляться в вертикальном положении. Если транспортировка устройства осуществлялась в горизонтальном положении, то перед последующим включением он должен простоять в вертикальном положении не менее шести часов, в противном случае это может привести к поломке устройства.

УТИЛИЗАЦИЯ

- Данный товар не должен утилизироваться вместе с другими бытовыми отходами.
- Старые устройства имеют остаточную стоимость. Для экологически безопасной утилизации старого оборудования воспользуйтесь специальной системой сбора использованных приборов или обратитесь в магазин, где был приобретен товар. Экологичный способ утилизации гарантирует, что ценное сырье будет переработано и использовано вторично. Хладагент и изоляция устройства должны утилизироваться специальным образом. Перед тем как утилизировать устройство, убедитесь, что трубки системы охлаждения не повреждены. Информация о способах утилизации старого устройства и упаковки от нового устройства может быть получена в местных муниципальных органах.
- Правильная утилизация изделия поможет предотвратить потенциальное негативное влияние на окружающую среду и здоровье людей, а повторная переработка материалов помогает сохранять природные ресурсы.
- При утилизации сломайте замки и защелки, а также снимите двери в целях безопасности.
- Более подробную информацию о переработке устройства можно получить в местном муниципальном управлении или в магазине, где был приобретен товар.

ДОПОЛНИТЕЛЬНАЯ ИНФОРМАЦИЯ

Manufacturer: Hisense Ronshen (Yangzhou) Refrigerator Co., Ltd.
No.19, Hongyang Rd., No.30, Fuyang Rd., Hanjiang District, Yangzhou, Jiangsu, China.

Изготовитель: Хайсенс Жуншэнь (Янчжоу) Рефриджирейтор Ко., Лтд.
№19, шоссе Хунъян, №30, шоссе Фуян, р-н Ханьцзян, г. Янчжоу, пров. Цзянсу, Китай.
Сделано в Китае.

Импортер в России / уполномоченное изготовителем лицо: ООО «ДНС Ритейл».
690068, Россия, Приморский край, г. Владивосток, проспект 100-летия Владивостока,
дом 155, корпус 3, офис 5.

Адрес электронной почты: dnsretail@mail.dlogistix.com

Товар соответствует требованиям TP TC (EAЭС).

Спецификации, информация о продукте и его внешний вид могут быть изменены без предварительного уведомления пользователя в целях улучшения качества нашей продукции.

Товар изготовлен (мм.гггг): _____ v.1



ГАРАНТИЙНЫЙ ТАЛОН

SN/IMEI: _____

Дата постановки на гарантию: _____

Производитель гарантирует бесперебойную работу устройства в течение всего гарантийного срока, а также отсутствие дефектов в материалах и сборке. Гарантийный период исчисляется с момента приобретения изделия и распространяется только на новые продукты.

В гарантийное обслуживание входит бесплатный ремонт или замена элементов, вышедших из строя не по вине потребителя в течение гарантийного срока при условии эксплуатации изделия согласно руководству пользователя. Ремонт или замена элементов производится на территории уполномоченных сервисных центров.

Изделие	Срок гарантии	Срок эксплуатации
Устройство	3 года	10 лет
Инверторный компрессор	10 лет	—

Актуальный список сервисных центров по адресу:
<https://www.dns-shop.ru/service-center/>

Гарантийные обязательства и бесплатное сервисное обслуживание не распространяются на перечисленные ниже принадлежности, входящие в комплектность товара, если их замена не связана с разборкой изделия:

- Элементы питания (батарейки) для ПДУ (Пульт дистанционного управления).
- Соединительные кабели, антенны и переходники для них, наушники, микрофоны, устройства «HANDS-FREE»; носители информации различных типов, программное обеспечение (ПО) и драйверы, поставляемые в комплекте (включая, но не ограничиваясь ПО, предустановленным на накопитель на жестких магнитных дисках изделия), внешние устройства ввода-вывода и манипуляторы.
- Чехлы, сумки, ремни, шнуры для переноски, монтажные приспособления, инструменты, документацию, прилагаемую к изделию.
- Расходные материалы и детали, подвергающиеся естественному износу.



Производитель не несет гарантийных обязательств в следующих случаях:

- Истек Гарантийный срок.
- Если изделие, предназначенное для личных (бытовых, семейных) нужд, использовалось для осуществления предпринимательской деятельности, а также в иных целях, не соответствующих его прямому назначению.
- Производитель не несет ответственности за возможный материальный, моральный и иной вред, понесенный владельцем изделия и/или третьими лицами, вследствие нарушения требований руководства пользователя при использовании, не соблюдения рекомендаций по установке и обслуживанию изделия, правил подключения (короткие замыкания, возникшие также в результате воздействия несоответствующего сетевого напряжения, как на само изделие, так и на изделия, сопряженные с ним), хранения и транспортировки изделия.
- Все случаи механического повреждения: сколы, трещины, деформации, следы ударов, вмятины, замятия и др., полученные в процессе эксплуатации изделия.
- Имеются следы сторонней модификации, несанкционированного ремонта лицами, не уполномоченными для проведения таких работ. Если дефект вызван изменением конструкции или схемы изделия, подключением внешних устройств, не предусмотренных Производителем, использованием устройства, не имеющего сертификата соответствия согласно законодательству Российской Федерации.
- Если дефект изделия вызван действием непреодолимой силы (природных стихий, пожаров, наводнений, землетрясений, бытовых факторов и прочих ситуаций, не зависящих от Производителя), либо действиями третьих лиц, которые Производитель не мог предвидеть.
- Дефект вызван попаданием внутрь изделия посторонних предметов, инородных тел, веществ, жидкостей, насекомых или животных, воздействием агрессивных сред, высокой влажности, высоких температур, которые привели к полному или частичному выходу из строя изделия.
- Отсутствует или не соответствует идентификация изделия (серийный номер). Если повреждения (недостатки) вызваны воздействием вредоносного программного обеспечения; установкой, сменой или удалением паролей (кодов), приведшим к отсутствию доступа к программным ресурсам изделия, без возможности их сброса/восстановления, ввиду отсутствия предоставления данной услуги поставщиком ПО.
- Если дефекты работы вызваны несоответствием стандартам или техническим регламентам питающих, кабельных, телекоммуникационных сетей, мощности радиосигнала, в том числе из-за особенностей рельефа и других подобных внешних факторов, использования изделия на границе или вне зоны действия сети.
- Если повреждения вызваны использованием нестандартных (неоригинальных) и/или некачественных (поврежденных) расходных материалов, принадлежностей, запасных частей, элементов питания, носителей информации различных типов (включая, CD, DVD диски, карты памяти, SIM карты, картриджи).
- Если недостатки вызваны получением, установкой и использованием несовместимого контента (мелодии, графика, видео и другие файлы, приложения Java и подобные им программы).
- На ущерб, причиненный другому оборудованию, работающему в сопряжении с данным изделием.



