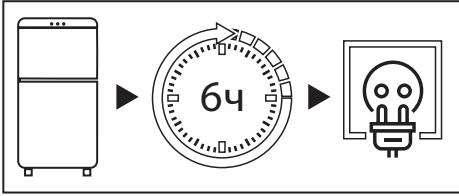


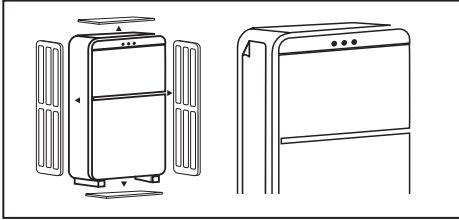
Руководство по эксплуатации

Холодильник
В4-34АМА

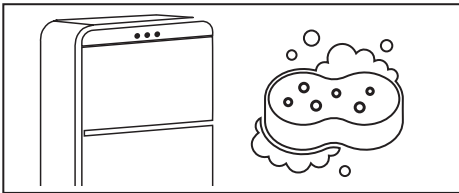
DEXP



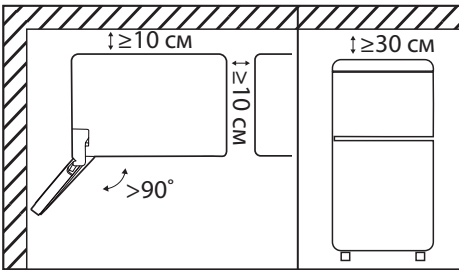
После транспортировки не подключайте холодильник к сети в течение 6 часов.



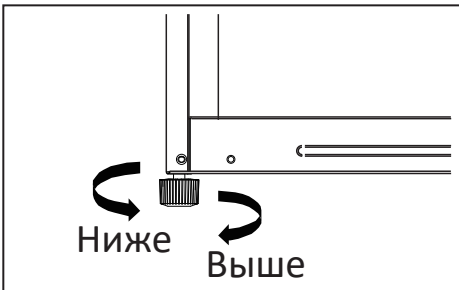
Перед использованием холодильника снимите прозрачную пленку на боковой панели, всю упаковку, пенопласт и клейкую ленту для крепления.



Тщательно вымойте холодильник. Не следует смывать силиконовую смазку, нанесенную на дверной уплотнитель и фронтальную часть корпуса со стороны дверных петель.

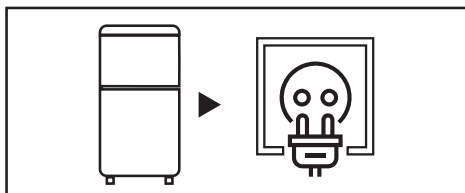


При установке холодильника боковой стороной к стене помещения предусмотрите наличие достаточного пространства для открывания дверей на угол более 90°. С задней и боковых его сторон должно быть свободное пространство не менее 10 см, сверху — не менее 30 см (для более подробной информации обратитесь к разделу «Установка»).

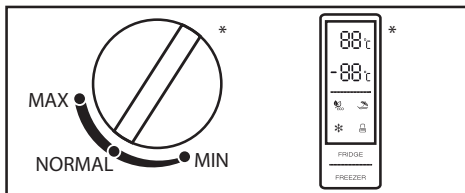


Холодильник необходимо выровнять на плоском твердом полу с помощью регулирующей ножки (для более подробной информации обратитесь к разделу «Выравнивание холодильника»).



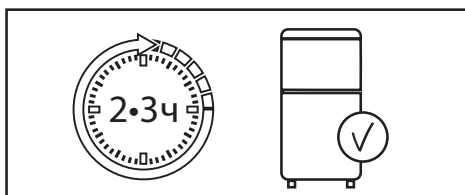


Подключите холодильник в розетку. Убедитесь, что штепсельная вилка устройства находится в свободном доступе.



С помощью регулятора настройте рекомендуемую температуру (для более подробной информации обратитесь к разделу «Эксплуатация»).

* Вид регулятора температуры может отличаться в зависимости от модели холодильника.



После выставления температуры дайте холодильнику поработать 2-3 часа, чтобы рабочая температура установилась внутри.



Поместите продукты в холодильник.



НАЗНАЧЕНИЕ УСТРОЙСТВА	6
ТРЕБОВАНИЯ БЕЗОПАСНОСТИ	6
Меры предосторожности.....	6
Электрическая безопасность	7
ПЕРЕД УСТАНОВКОЙ	8
УСТАНОВКА	9
Схема устройства	9
Габариты устройства	10
Рекомендации по установке.....	10
Требования к дверному пространству.....	11
Выравнивание холодильника.....	12
Перенавешивание дверей.....	13
ЭКСПЛУАТАЦИЯ	17
Дисплей.....	17
Режимы работы холодильника	17
ФУНКЦИЯ БЫСТРОГО ОХЛАЖДЕНИЯ / БЫСТРОЙ ЗАМОРОЗКИ ...	18
Регулировка температуры в морозильной камере.....	18
Энергосбережение	19
Холодильная камера	20
Морозильная камера	20
УХОД И ОБСЛУЖИВАНИЕ	21
ПОИСК И УСТРАНЕНИЕ НЕИСПРАВНОСТЕЙ	22
ТЕХНИЧЕСКИЕ ХАРАКТЕРИСТИКИ	27
ИНФОРМАЦИЯ ОБ ЭНЕРГОЭФФЕКТИВНОСТИ	28
ПРАВИЛА И УСЛОВИЯ МОНТАЖА, ХРАНЕНИЯ, ПЕРЕВОЗКИ (ТРАНСПОРТИРОВКИ), РЕАЛИЗАЦИИ И УТИЛИЗАЦИИ.....	29
ДОПОЛНИТЕЛЬНАЯ ИНФОРМАЦИЯ.....	30

Уважаемый покупатель!

Благодарим Вас за выбор нашей продукции.

Мы рады предложить Вам изделия и устройства, разработанные и изготовленные в соответствии с высокими требованиями к качеству, функциональности и дизайну. Перед началом эксплуатации внимательно прочитайте данное руководство, в котором содержится важная информация, касающаяся Вашей безопасности, а также рекомендации по правильному использованию продукта и уходу за ним. Позаботьтесь о сохранности настоящего руководства и используйте его в качестве справочного материала при дальнейшей эксплуатации изделия.

НАЗНАЧЕНИЕ УСТРОЙСТВА

Холодильник — устройство, поддерживающее низкую температуру в теплоизолированной камере. Обычно применяется для хранения пищи или предметов, требующих хранения в прохладном месте.

ТРЕБОВАНИЯ БЕЗОПАСНОСТИ

ВНИМАНИЕ!

- Не позволяйте детям играть с устройством. Дети могут получить травму или повредить устройство.
- Не позволяйте детям самостоятельно производить очистку и техническое обслуживание устройства.
- Не позволяйте детям висеть на дверцах или на дверных контейнерах устройства.
- Не позволяйте детям залезать внутрь устройства. Они могут оказаться заблокированными изнутри, а также это может привести к травмам или смерти в результате удушья.
- Не разрешайте детям становиться ногами на выдвижной отсек. Крышка может сломаться, что приведет к падению.

МЕРЫ ПРЕДОСТОРОЖНОСТИ



- В целях безопасности перед началом установки и эксплуатации устройства внимательно прочтите данную инструкцию, включая все предупреждения и примечания.
- Убедитесь, что все люди, использующие данное устройство, ознакомлены с инструкцией по эксплуатации и мерами предосторожности.
- Сохраняйте данную инструкцию по эксплуатации на протяжении всего срока службы устройства.
- Вентиляционные отверстия в корпусе устройства должны быть открытыми. Не блокируйте их.
- Не используйте электроприборы внутри отсеков устройства (например, мороженицы), если они не рекомендованы производителем для использования подобным образом.
- Не трогайте лампочку в устройстве, если она включена длительное время, так как она может быть горячей.

- Не храните в устройстве емкости со взрывоопасными материалами такими, как аэрозоли и др.
- Хладагент изобутан (R600a), содержащийся в контуре охлаждения, является природным газом с высоким уровнем экологической безопасности, который, тем не менее, легко воспламеняется. Во время транспортировки и установки устройства убедитесь, что компоненты контура хладагента не повреждены.
- Не пытайтесь вносить изменения в конструкцию устройства.
- Данное оборудование предназначено для использования в бытовых и других похожих условиях, например: в кухнях для персонала в магазинах, офисах и в других рабочих помещениях; в жилых домах на фермах, отелях, мотелях и в других жилых помещениях; в мини-гостиницах (типа «ночлег и завтрак»); в общественном питании.
- Лампочка, идущая в комплекте с устройством, не предназначена для использования в иных бытовых целях.
- Соблюдайте осторожность при транспортировке устройства ввиду его значительного веса.
- Не берите продукты из устройства или морозильной камеры мокрыми руками во избежание обморожения.
- Устройство не предназначено для использования детьми и лицами с ограниченными физическими, сенсорными или умственными способностями, кроме случаев, когда над ними осуществляется контроль другими лицами, ответственными за их безопасность.
- Замена или обслуживание светодиодных ламп должны выполняться только квалифицированными специалистами или в авторизованном сервисном центре.



ЭЛЕКТРИЧЕСКАЯ БЕЗОПАСНОСТЬ

ВНИМАНИЕ!

- Вид тока, напряжение и частота на месте установки устройства должны соответствовать данным, указанным на паспортной табличке.
- Запрещается использовать удлинители кабеля или электрические разветвители. Подключать устройство к розетке для нескольких приборов нельзя – это может привести к возгоранию.
- Запрещается использовать автономные преобразователи или энергосберегающие разъемы.
- Устройство должно быть заземлено. Подключайте его только к заземленной розетке, снабженной электрическим предохранителем (ток срабатывания предохранителя составляет от 10 до 16 А). Неправильно выполненное заземление может привести к выходу устройства из строя или к поражению электрическим током.
- Шнур питания не должен быть поврежден. Поврежденный шнур питания может перегреваться и привести к возгоранию или поражению электрическим током.
- Розетка должна находиться в легкодоступном месте, а штепсельная вилка устройства — в свободном доступе. Розетка также не должна располагаться у задней стенки устройства.
- Если электрическая розетка не зафиксирована плотно, не вставляйте в нее штепсельную вилку во избежание риска поражения электрическим током.
- Любые электрические компоненты (штепсельная вилка, шнур питания, компрессор и др.) в случае неисправности должны быть заменены авторизованным сервисным центром во избежание травм.

ПЕРЕД УСТАНОВКОЙ

- После транспортировки не подключайте устройство к сети в течение 6 часов.
- Проверьте правильность соблюдения всех пунктов в разделе «Электрическая безопасность». Если какой-то из пунктов нарушен, требуется устранить нарушение до подключения устройства.
- Снимите всю упаковку, пенопласт и клейкую ленту для крепления. Не используйте упаковочный пенопласт, чтобы сделать подкладку под устройство.
- Перед началом использования устройства снимите прозрачную пленку на боковой панели, чтобы она не мешала нормальной работе системы охлаждения и не увеличивала энергопотребление.
- Производитель не несет ответственности в случае несоблюдения мер предосторожности, указанных выше.

ВНИМАНИЕ!

При установке устройства необходимо учитывать его климатический класс.

Климатический класс указан на этикетке с техническим описанием устройства, расположенной на его корпусе. Запрещается использовать устройство при температуре, превышающей установленные пределы. Климатический класс определяет условия эксплуатации устройства.

Климатический класс	Обозначение	Температура
Умеренный расширенный	SN	От +10 °С до +32 °С
Умеренный	N	От +16 °С до +32 °С
Субтропический	ST	От +16 °С до +38 °С
Тропический	T	От +16 °С до +43 °С

Умеренный расширенный — данный климатический класс предназначен для помещений с нестабильным отоплением (подвалов, подсобок, холодных коридоров), где температура может опуститься ниже комфортной.

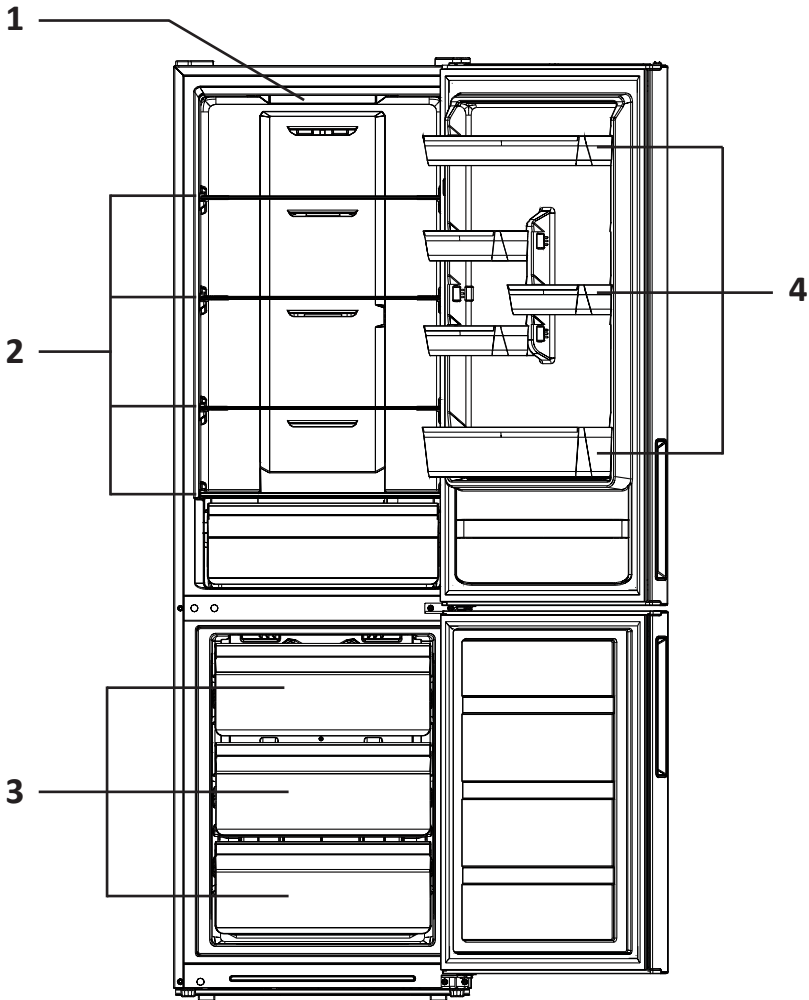
Умеренный — универсальный климатический класс, включающий большинство устройств в магазинах России. Для жителей южных регионов, где температура летом может превышать +32 °С, эксплуатация устройства в таком случае возможна лишь в кондиционируемом помещении. В зимний период помещение обязательно должно быть отапливаемым.

N и SN в агрегатах отечественного производства могут иметь маркировку «УХЛ» (класс для умеренно-холодного климата).

Субтропический — предназначен для регионов, где в летнее время температура поднимается выше +38 °С.

Тропический — предназначен для южных регионов, где температура поднимается выше +40 °С, или для помещений с особыми условиями (южная сторона, отсутствие кондиционера, маленькая площадь).

СХЕМА УСТРОЙСТВА

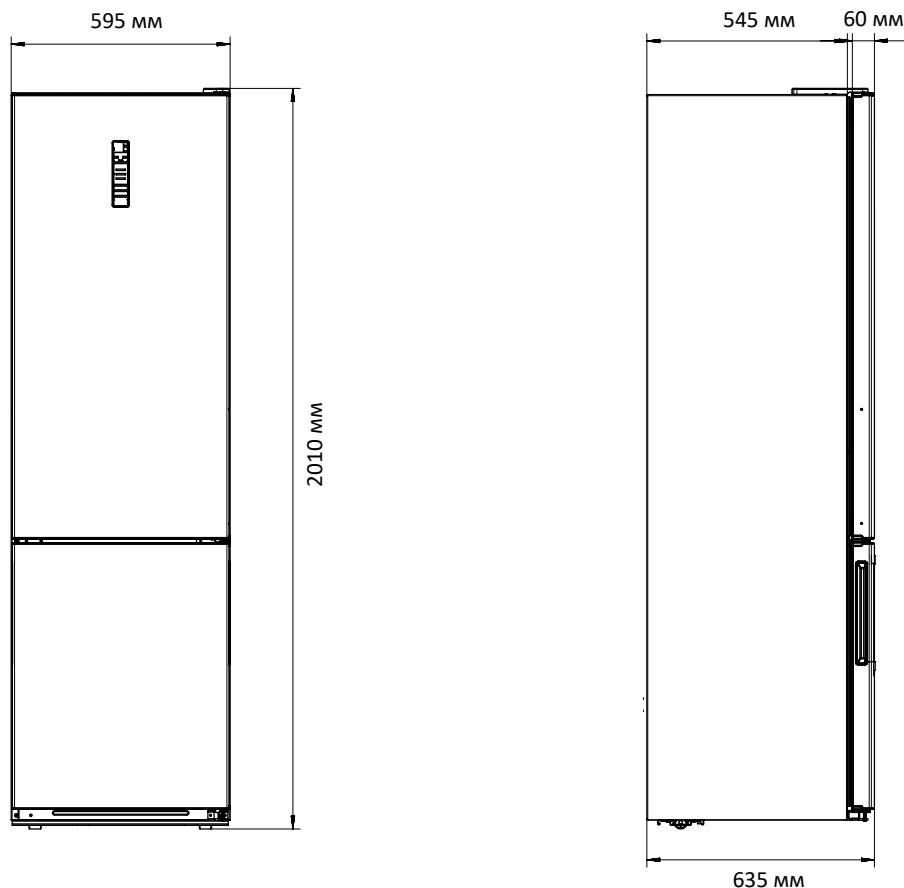


1. LED-подсветка.
2. Полки холодильной камеры для хранения продуктов.
3. Ящики морозильной камеры.
4. Дверные полки холодильной камеры.

ВНИМАНИЕ!

Все изображения и схемы даны в ознакомительных целях и могут отличаться от реального устройства.

ГАБАРИТЫ УСТРОЙСТВА



РЕКОМЕНДАЦИИ ПО УСТАНОВКЕ

- Холодильник является постоянно работающим устройством и издает характерные звуки, поэтому его нежелательно устанавливать в местах для отдыха и сна.
- Не снимайте круглые заглушки на тыльной стороне холодильника. Они выполняют декоративную функцию, закрывая технологические отверстия.
- Перед использованием тщательно вымойте устройство. Не следует смывать силиконовую смазку, нанесенную на дверной уплотнитель и фронтальную часть корпуса со стороны дверных петель. Смазка предотвращает залом уплотнителя при закрывании дверей.
- В некоторых моделях на фронтальной части полок (металлического цвета) наклеена прозрачная защитная пленка, перед использованием рекомендуется ее удалить.

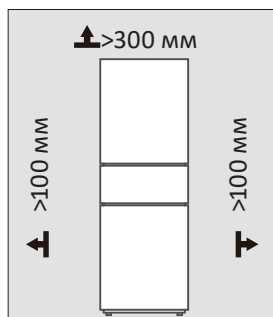
- Всегда устанавливайте стеклянную полку над контейнерами для фруктов и овощей.
- Для оптимизации полезного объема холодильной и морозильной камер допускается демонтаж одной или нескольких полок/ящичков в соответствии с индивидуальными потребностями пользователя.
- Не устанавливайте холодильник рядом с нагревательными приборами и под прямыми солнечными лучами, а также в местах с повышенной влажностью.
- Убедитесь, что напряжение электрического тока, указанное в инструкции, соответствует параметрам сети Вашего дома. Подключите шнур питания в электрическую розетку. Не включайте другие электроприборы в эту же розетку.
- При первой установке холодильника дайте ему поработать 2–3 часа, чтобы внутри установилась рабочая температура, и только затем заполняйте его свежими продуктами. После отключения холодильника от сети повторно включать его следует не ранее чем через 5 минут. В противном случае он может выйти из строя.
- При установке холодильника боковой стороной к стене помещения предусмотрите наличие достаточного пространства для открывания дверей на угол более 90 градусов, чтобы обеспечить возможность извлечения полок и ящичков.

ВНИМАНИЕ!

Недостаточное расстояние между устройством и другими предметами может привести к увеличению энергопотребления и ухудшению замораживающей способности устройства. Зазор с обеих сторон холодильника должен составлять не менее 100 мм, а расстояние от стены до холодильника — не более 100 мм.

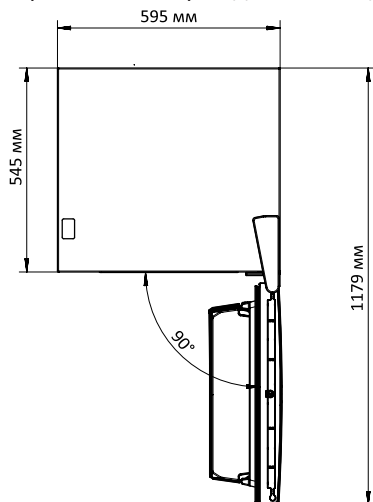
ТРЕБОВАНИЯ К ДВЕРНОМУ ПРОСТРАНСТВУ

Дверь холодильника должна открываться полностью, как показано на схеме ниже:



ВЫРАВНИВАНИЕ ХОЛОДИЛЬНИКА

Холодильник необходимо выровнять на плоском твердом полу. Несоблюдение этого требования может привести к повреждению холодильника или к травмам.

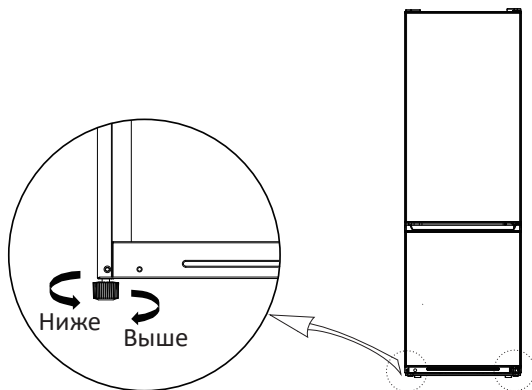


- Выравнивание следует выполнять, пока холодильник пуст. Убедитесь, что в холодильнике нет продуктов.
- Переднюю сторону следует сделать немного выше задней.

Чтобы отрегулировать ножку/ножки, немного наклоните холодильник.

Чтобы приподнять холодильник, поверните ножки/ножку по часовой стрелке, а чтобы опустить — против часовой, как показано на рисунке ниже. Обе ножки должны находиться на одном уровне.

После установки убедитесь в устойчивости устройства, а также в плотности прилегания дверц холодильной и морозильной камер.



ПЕРЕНАВЕШИВАНИЕ ДВЕРЕЙ

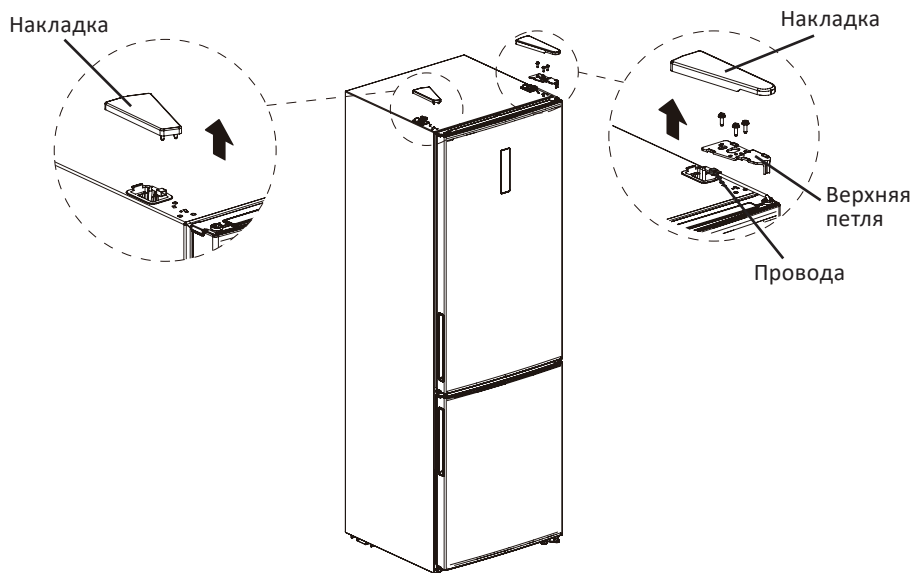
ВНИМАНИЕ!

Все изображения и схемы даны в ознакомительных целях и могут отличаться от реального устройства.

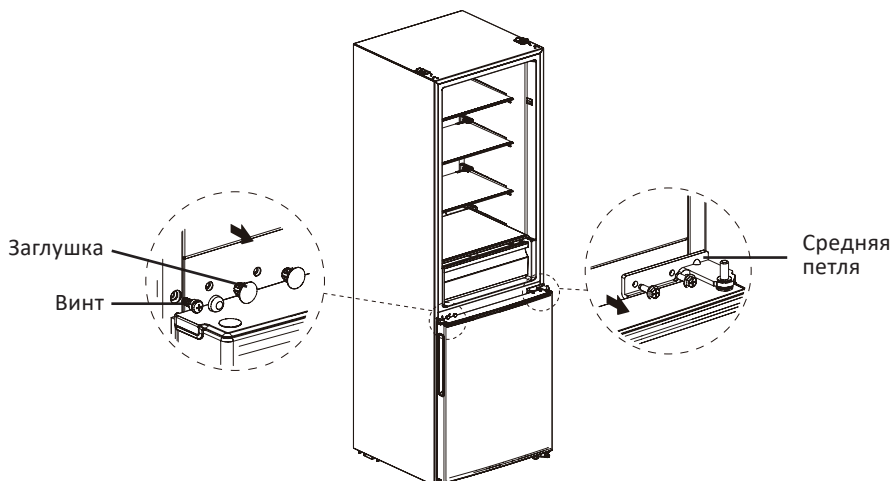
Необходимые инструменты (не входят в комплект поставки):

- крестовая отвертка;
- плоская отвертка или шпатель;
- торцевой ключ 5/16";
- малярная лента.

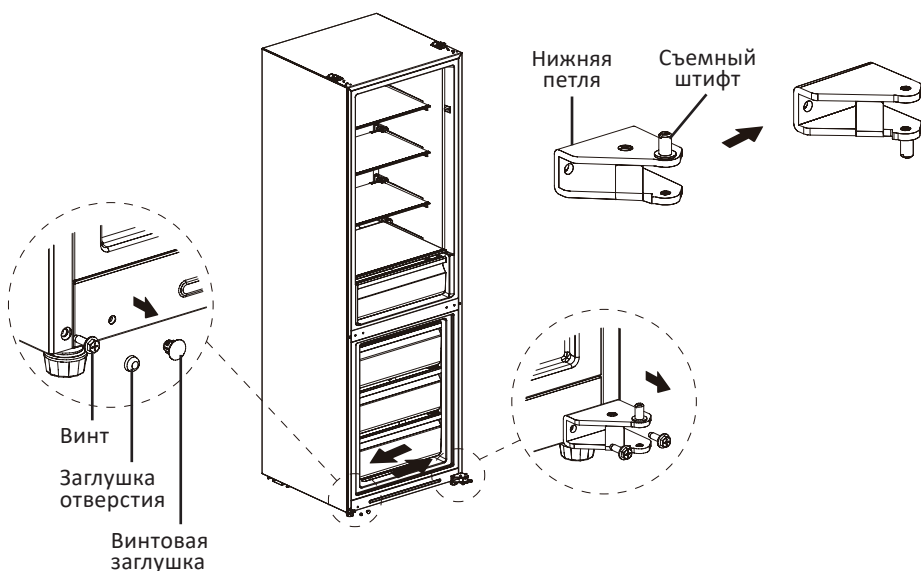
1. Отключите устройство от источника питания и уберите все продукты с дверных полок.
2. Снимите накладку верхней петли. Затем снимите верхнюю петлю и разъедините провода в углублении под петлей. Уберите накладку с другой стороны, после чего снимите дверь холодильной камеры.



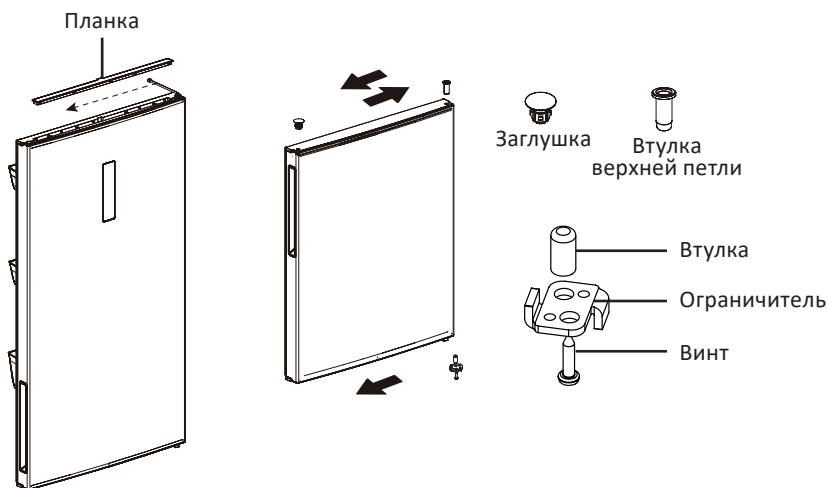
3. Снимите среднюю петлю, открутите винты и снимите заглушки. Затем снимите дверь морозильной камеры.



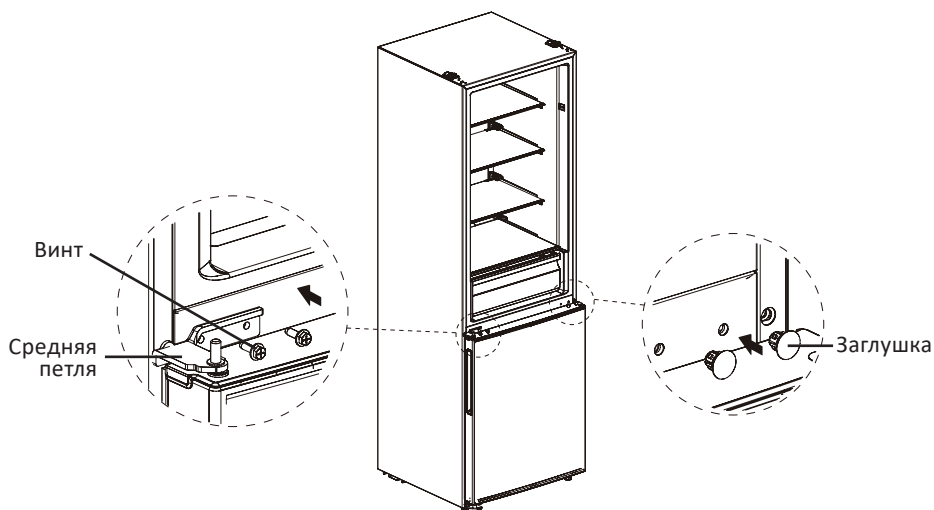
4. Снимите нижнюю петлю, открутив заглушки и винты. Переверните петлю, снимите штифт и установите его на другую сторону петли. Затем установите петлю штифом вверх на левую сторону корпуса.



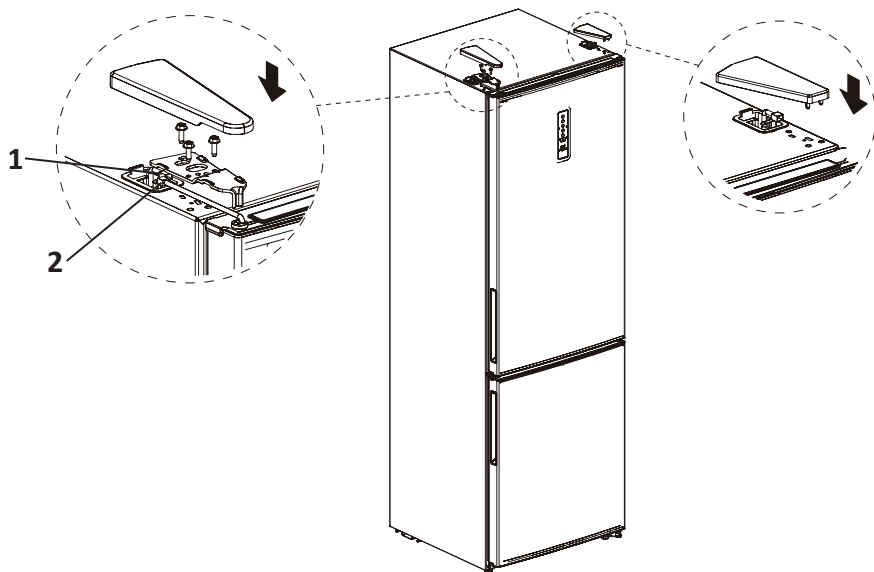
5. Снимите ограничитель с нижнего края дверей, выкрутив винт и втулку и переустановите его на противоположную сторону.
6. Снимите декоративную планку с верхнего края двери холодильной камеры. Переместите провода, находящиеся под ней, на противоположную сторону.
7. Поменяйте местами заглушку и втулку верхней петли, установите декоративную планку на место.

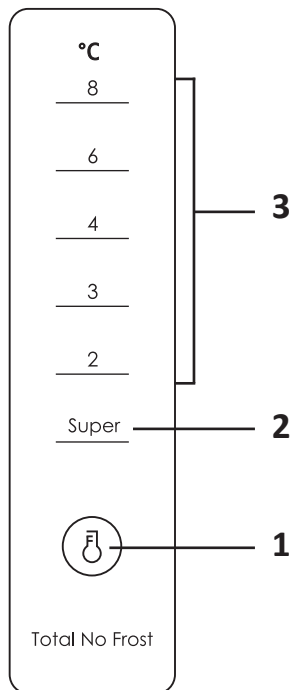


8. Установите дверь морозильного отсека на нижнюю петлю, затем закрепите среднюю петлю на левой стороне, а на правой поставьте заглушки.



9. Установите дверь холодильного отсека на среднюю петлю, затем установите верхнюю петлю с левой стороны.
10. Соедините клеммы 1 и 2 со стороны верхней петли. Установите декоративные накладки.





1. Кнопка выбора режима работы.
2. Индикатор быстрого охлаждения / быстрой заморозки.
3. Индикаторы температурных режимов.

РЕЖИМЫ РАБОТЫ ХОЛОДИЛЬНИКА

- При включении устройства все индикаторы зажгутся на 3 секунды, а затем погаснут — останется гореть только один, обозначающий температурную настройку по умолчанию (3).
- Чтобы сменить температурный режим, нажимайте кнопку выбора режима. При каждом нажатии будет загораться соответствующий индикатор. Выбранный режим автоматически применится через 15 сек. На дисплее индикаторы режимов отражают температуру холодильной камеры, но температура в морозильной камеры также меняется, в зависимости от выбранного режима. Температурный диапазон холодильной камеры: от 2 до 8° С. Температурный диапазон морозильной камеры: от -12 до -24° С.
- Во время нормальной работы на дисплее отображается выбранный режим.

Индикатор на дисплее	2	3	4	6	8	Super
Температура в холодильной камере (°C)	2	3	4	6	8	2
Температура в морозильной камере (°C)	-24	-22	-20	-16	-12	-24

Функция быстрого охлаждения / быстрой заморозки

- Функция быстрого охлаждения/заморозки позволяет охладить/заморозить большое количество продуктов с сохранением максимального количества полезных веществ.
- Чтобы активировать режим быстрого охлаждения/заморозки, нажимайте кнопку выбора режима, пока на дисплее не загорится индикатор «Super» . При использовании быстрого охлаждения, быстрая заморозка активируется автоматически. В режиме быстрого охлаждения/заморозки:
 - Горит индикатор «Super».
 - Температура холодильной камеры — 2 °C, а морозильной — -24 °C.
 - При выходе из режима быстрого охлаждения/заморозки температура холодильной и морозильной камер возвращается к предыдущим температурным настройкам.
 - По истечении 24 часов данная функция автоматически отключится.

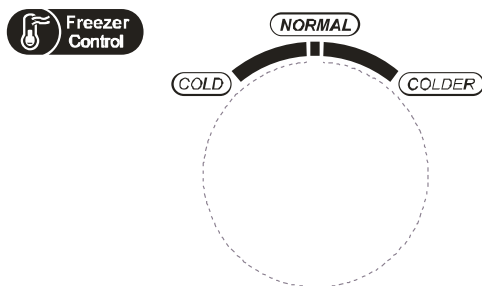
ПРИМЕЧАНИЕ

Изменение температурных настроек автоматически выключит функцию быстрого охлаждения / быстрой заморозки.

РЕГУЛИРОВКА ТЕМПЕРАТУРЫ В МОРОЗИЛЬНОЙ КАМЕРЕ

При выборе температурного режима, температура в морозильной камере меняется автоматически, но Вы также можете увеличить/уменьшить интенсивность заморозки вручную: с помощью регулятора, который имеет 3 режима:

- «**COLD**» — минимальная интенсивность заморозки (температура от -12 до -17 °C).
- «**NORMAL**» — средняя интенсивность заморозки, рекомендованная для ежедневного использования (температура от -18 до -21 °C).
- «**COLDER**» — максимальная интенсивность заморозки (температура от -22 до -24 °C).



При высокой температуре окружающей среды рекомендуется выбирать режимы «**COLD**» или «**NORMAL**». Если температура окружающей среды выше 35 °С, установите переключатель в положение «**COLD**».

Если температура окружающей среды ниже 10 °С, установите переключатель в положение «**COLDER**».

ВНИМАНИЕ!

- При высокой температуре окружающей среды (выше 25 °С) не рекомендуется использовать режим «**COLDER**», т.к. это может привести к перегрузке компрессора и поломке устройства.
- При длительной эксплуатации в условиях температур ниже рекомендованного минимума (ниже 16 °С) возможны нестабильная работа устройства, частичное размораживание продуктов или повышение температуры в морозильной камере.

ЭНЕРГОСБЕРЕЖЕНИЕ

- Обеспечьте надлежащую вентиляцию вокруг устройства (по 10 см со всех сторон). При недостаточной вентиляции устройство будет тратить больше энергии. Никогда не закрывайте вентиляционные отверстия. Соблюдайте минимальное расстояние от устройства до ближайших предметов (см. раздел «Рекомендации по установке»).
- Расположение ящиков, полок и стеллажей согласно схеме устройства обеспечивает наиболее эффективное использование энергии, поэтому рекомендуется придерживаться его.
- Чтобы увеличить пространство для хранения (например, при размещении охлажденных и замороженных продуктов большого объема) средние ящики/полки можно снять. Верхние и нижние ящики/полки при необходимости снимаются в последнюю очередь.
- Равномерное заполнение холодильной и морозильной камер способствует оптимальному энергопотреблению.
- Дайте теплым продуктам остыть, прежде чем помещать их в холодильную или морозильную камеру.
- Размораживайте замороженные продукты в холодильной камере. Холод замороженных продуктов снижает потребление энергии.
- Открывайте дверцу только на короткое время, чтобы свести к минимуму потери холода. Не открывайте дверцу холодильника слишком часто.
- Уплотнения дверей устройства должны быть чистыми и без повреждений.
- Не используйте фольгу, вощеную бумагу или полотенца для выстилания полок, так как это нарушает циркуляцию холодного воздуха.
- Удаляйте наледь при толщине слоя 3-5 мм — это уменьшит энергопотребление.
- Если электричество отключено, не открывайте дверь холодильника.

ХОЛОДИЛЬНАЯ КАМЕРА

- Холодильная камера предназначена для хранения фруктов, овощей, напитков и других продуктов, которые должны быть употреблены в короткие сроки.
- Упакуйте продукты перед размещением.
- Чтобы уменьшить количество влаги и последующее образование льда, разместите жидкость в герметичной емкости.
- Не ставьте продукты или контейнеры с продуктами вплотную к задней стенке, так как они могут примерзнуть к стенке или испортиться из-за воздействия низкой температуры.
- Размещайте продукты так, чтобы обеспечить достаточную циркуляцию воздуха в холодильном отделении.
- Полки холодильной камеры можно регулировать по высоте для удобства хранения продуктов.
- Оптимальная температура для хранения продуктов составляет 4 °С.

МОРОЗИЛЬНАЯ КАМЕРА

- Морозильная камера предназначена для приготовления льда, низкотемпературного замораживания продуктов и хранения замороженных продуктов, которые не будут употребляться в пищу в ближайшее время. Низкая температура морозильной камеры позволяет сохранять продукты в течение длительного времени.
- Обратите внимание на классификацию (4 звезды, 2 звезды, 1 звезда) морозильной камеры и соответствующие сроки хранения замороженных продуктов.
- Не кладите свежие и замороженные продукты рядом друг с другом, поскольку замороженные продукты могут оттаять.
- Замороженные продукты следует хранить в соответствии с рекомендациями изготовителя. Если на упаковке нет информации, продукты не следует хранить в замороженном виде дольше трех месяцев с момента покупки.
- Мясо следует разрезать на кусочки для удобства хранения.
- Замороженные продукты следует хранить в герметичной индивидуальной упаковке. Убедитесь, что упаковка не повреждена.
- Размороженные продукты следует сразу употребить, не замораживайте их повторно.
- В случае длительного отключения электроэнергии, а также какой-либо неисправности устройства извлеките замороженные продукты и проверьте их состояние. Утилизируйте испорченные продукты, остальные продукты разместите в прохладном месте.
- Чтобы разморозить продукты, достаньте их из морозильной камеры и разместите в холодильной камере или в помещении при комнатной температуре. Чтобы быстро разморозить продукты, можно воспользоваться, например, микроволновой печью.
- Если Вы хотите разморозить только часть продуктов из упаковки, извлеките их и сразу же закройте упаковку, чтобы избежать «ожога морозильной камерой» и уменьшить образование льда на оставшихся продуктах.
- Оптимальная температура для хранения продуктов составляет -18 °С.

Холодильник необходимо отключить от сети питания перед началом очистки. Обязательно выньте штепсельную вилку из розетки. Не используйте пароочистители для мытья холодильника, так как горячий пар может повредить пластиковые компоненты, а влага — попасть на электронные компоненты.

Регулярная обработка внутренних поверхностей холодильника поможет избежать возникновения неприятных запахов. Особое внимание уделяйте зонам, контактирующим с продуктами.

Следите за чистой задней стенкой холодильника и прилегающего пространства — своевременное удаление пыли улучшает теплообмен и способствует более экономичной работе устройства.

ОСТОРОЖНО!

При чистке внутри или снаружи устройства:

- не используйте чистящие средства, которые содержат горючие вещества: спирт (этанол, метанол, изопропиловый спирт, изобутиловый спирт и т.д.), растворитель, бензин, бензол и т.д.;
 - не используйте чистящие средства, которые содержат абразивные или отбеливающие вещества, а также жесткие щетки и металлические губки, поскольку они могут вызвать обесцвечивание или повреждение устройства.
 - не промывайте устройство непосредственно водой или другими жидкостями во избежание короткого замыкания. Используйте влажную ткань или губку.
-
- Перед очисткой холодильника уберите из него все продукты в прохладное место. Перед снятием полки или ящика извлеките все хранящиеся там продукты во избежание получения травм или повреждения устройства.
 - Регулярно проверяйте слив для талой воды. В случае необходимости прочистите слив, так как если он заблокирован, вода будет собираться в нижней части холодильника.
 - Помойте и хорошо просушите полки и ящики, прежде чем поместить их обратно в холодильник.
 - Регулярно протирайте дверной уплотнитель влажной мягкой тканью.
 - Запрещается мыть полки или ящики в посудомоечной машине. Эти детали могут деформироваться под воздействием высокой температуры.
 - Снаружи и внутри холодильник следует мыть чистой тканью, смоченной в теплой воде с жидким моющим средством, после чего насухо вытереть все поверхности салфеткой.
 - После окончания уборки проверьте, что шнур питания не поврежден. Затем плотно вставьте штепсельную вилку в электрическую розетку.

ПОИСК И УСТРАНЕНИЕ НЕИСПРАВНОСТЕЙ

Устройство сконструировано и изготовлено для длительного срока службы без неисправностей. Если во время работы возникнет проблема, проверьте, не связана ли она с возможной ошибкой использования. Если решение не привело к исправности устройства, и Вы сами не в состоянии устранить неисправность, обратитесь в авторизованный сервисный центр.

Проблемы	Возможные причины	Решение
Устройство работает шумно и издает странные звуки	Устройство установлено на неровной поверхности/ не было выровнено должным образом	Установите устройство на твердой и ровной поверхности
	Задняя стенка устройства касается стены	Выберите место установки так, чтобы обеспечить достаточное свободное пространство вокруг устройства
	За устройством находятся какие-либо предметы	Уберите предметы, лежащие за устройством
	На холодильнике хранятся посторонние предметы	Снимите все предметы, расположенные на устройстве
Щелкающие звуки	Процесс управления оттаиванием может сопровождаться щелчками при автоматическом запуске и завершении процесса оттаивания; работа терморегулятора также сопровождается щелчками при включении и отключении	Устройство исправно
Дребезжание	Источником дребезжащих звуков может быть поток хладагента	Устройство исправно
	Предметы, хранящиеся на устройстве или рядом с ним	Устройство исправно
	Устройство не установлено на полу ровно	Отрегулируйте ножки/ножку устройства. См. раздел «Установка»
	Устройство с линейным компрессором было переключено во время эксплуатации	Устройство исправно. Если компрессор не прекратит издавать дребезжащий шум через 3 минуты, отключите питание устройства, а затем включите вновь

Проблемы	Возможные причины	Решение
Журчащие звуки	Поток хладагента через систему охлаждения	Устройство исправно
Хлопающие звуки	Сжатие и расширение внутренних стенок вследствие изменения температуры	Устройство исправно
Свистящие звуки	Электродвигатель вентилятора испарителя обеспечивает циркуляцию воздуха в холодильной и морозильной камерах	Устройство исправно
	Воздух отводится из конденсатора при помощи вентилятора	Устройство исправно
Звуки и вибрация	Если боковые или задняя стенка устройства касается стены помещения или стенок шкафа, это может стать причиной шумов даже при нормальном уровне вибрации	Для предотвращения шума убедитесь в том, что боковые стороны и задняя стенка устройства не соприкасаются со стеной помещения или стенками шкафа
Включенный в электросеть холодильник не работает	Перебой питания	Проверьте напряжение
Холодильник плохо охлаждает/морозит	Установлена слишком высокая температура в холодильном или морозильном отделении	Установите температуру в холодильном и морозильном отделении на средний уровень
	Холодильник установлен под прямыми солнечными лучами или расположен слишком близко к источникам тепла, таким как обогреватель	Проверьте область установки. Установите холодильник как можно дальше от источников тепла
	Хранение горячих продуктов	Прежде чем поместить горячие продукты в холодильник, охладите их до комнатной температуры
	Холодильник перегружен продуктами	Обеспечьте достаточное пространство между хранящимися в холодильнике продуктами
	Дверцы холодильника закрыты неплотно	Закройте дверцы плотно и убедитесь, что продукты не мешают закрыванию дверей
	Мало свободного места вокруг холодильника	Установите холодильник так, чтобы вокруг него было достаточно свободного места. См. раздел «Установка»

Проблемы	Возможные причины	Решение
Неприятный запах в холодильнике	Неправильно установлена температура в холодильном или морозильном отделении	Установите температуру в холодильном и морозильном отделении на средний уровень
	Хранение в открытом виде продуктов, имеющих запах	Храните продукты, имеющие сильный запах, в специальных контейнерах
	Проверьте, нет ли испорченных продуктов внутри	Выбросьте испорченные продукты и очистите ящик для хранения овощей и фруктов. См. раздел «Уход и обслуживание». Не храните продукты слишком долго
Нет внутреннего освещения	Неисправность светодиодной лампы	Если светодиодная лампа не загорается, обратитесь к продавцу или в авторизованный сервисный центр
Конденсат внутри устройства или на дне крышки ящика для овощей	Хранение горячих продуктов	Охладите продукты питания перед помещением их в холодильную или морозильную камеру
	Дверца устройства была оставлена открытой	Несмотря на то, что конденсат испарится вскоре после закрытия дверцы устройства, можно удалить его сухой салфеткой
	Дверцы холодильника открываются слишком часто	Конденсат может образовываться вследствие разницы температуры внутри устройства и снаружи. Удалите влагу сухой салфеткой
	В холодильнике хранятся теплые или влажные продукты не в герметичных контейнерах	Храните продукты в закрытых или герметичных контейнерах
Дверца холодильника не закрывается плотно	Холодильник наклонен вперед	Отрегулируйте передние ножки, чтобы приподнять лицевую сторону устройства
	Полки вставлены неправильно	Проверьте, до конца ли вставлены полки в холодильник
	Дверцу закрыли с чрезмерной силой	Если приложить слишком большое усилие при закрывании двери, она может снова открыться по инерции. Не хлопайте дверцей

Проблемы	Возможные причины	Решение
В морозильной камере образовалась наледь	Дверца была закрыта неплотно	Следите за тем, чтобы продукты питания внутри холодильника не препятствовали закрытию дверцы, обязательно проверяйте, плотно ли закрыта дверца
	Хранение горячих продуктов	Охладите продукты питания перед помещением их в холодильную или морозильную камеру
	Канал подачи и отвода воздуха морозильной камеры засорен	Следите за тем, что отверстия для забора и выпуска воздуха не были засорены, чтобы обеспечивать циркуляцию воздуха внутри устройства
	Морозильная камера переполнена	Обеспечьте достаточное место между продуктами
Боковая или передняя стенки устройства теплые	Эти участки устройства оснащены противоконденсатными трубками для уменьшения количества конденсата вокруг дверцы	Трубка отвода тепла для предотвращения возникновения конденсата установлена в передней и боковой частях устройства. Сразу после установки или в течение летних месяцев она может довольно сильно нагреваться. Можете быть уверены, это не является признаком неисправности
Стенки холодильника нагреваются	Включение холодильника после покупки, включение холодильника после разморозки	Устройство исправно. В этих случаях холодильник работает на полную мощность, чтобы как можно быстрее снизить температуру в камерах
Дверца открывается тяжело	Дверцу открыли сразу же после закрытия	Открытие дверцы устройства в течение 1 минуты после закрытия может быть затруднено вследствие разницы давления внутри и снаружи устройства. Попробуйте открыть дверцу устройства чуть позже, после стабилизации уровня давления внутри устройства
	Слишком много продуктов хранится в двери устройства	Уменьшите количество продуктов в двери холодильника

Проблемы	Возможные причины	Решение
Образование инея или конденсата внутри или снаружи устройства	Дверцы холодильника открываются и закрываются слишком часто	Иней и влага могут образоваться, если внутрь холодильника попадет воздух. Закройте дверцы плотно и убедитесь, что продукты не мешают закрыванию дверей
	Холодильник установлен в помещении с повышенной влажностью	Конденсат может образоваться, если холодильник установлен в помещении с повышенной влажностью. Вытрите влагу чистой салфеткой
Вода внутри или снаружи устройства	Утечка воды вблизи устройства	Проверьте, нет ли утечки воды из раковины или других мест
	Вода на дне устройства	Проверьте, появляется ли вода из-за оттаивания продуктов, повреждения или поломки контейнера в результате падения

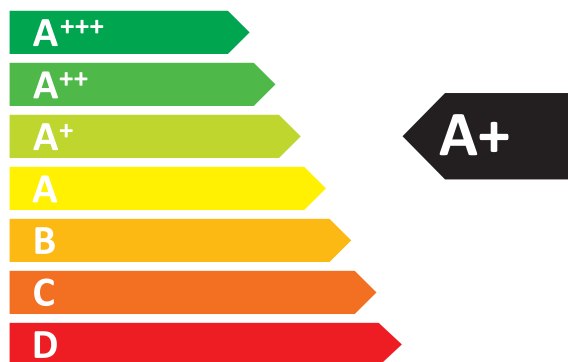
ТЕХНИЧЕСКИЕ ХАРАКТЕРИСТИКИ

Модель	B4-34AMA
Торговая марка	DEXP
Климатический класс	N/ST
Класс защиты от поражения током	I
Класс энергетической эффективности	A+
Напряжение сети (В)	220–240
Частота (Гц)	50
Потребляемая мощность (Вт)	150
Мощность при разморозке (Вт)	190
Номинальная сила тока (А)	0,7
Расход электроэнергии в год (кВт·ч)	328,5
Расход электроэнергии в сутки (кВт·ч)	0,9
Общий объем (л)	360
Общий полезный объем (л)	339
Полезный объем морозильной камеры (л)	85
Полезный объем холодильной камеры (л)	254
Хладагент и его масса (г)	R600a/40
Замораживающая способность (кг/24 ч)	4
Автономное сохранение холода (ч)	15
Вес нетто (кг)	66,5
Уровень шума (дБА)	39
Вспениватель	Циклопентан
Габариты (Ш × Д × В) (см)	59,5 × 63,5 × 201
Тип крепления шнура питания	У
Область применения	Бытовое
Комплектация	<ul style="list-style-type: none"> • Устройство. • Форма для льда. • Подставка для яиц. • Комплект для перенавешивания дверей. • Руководство по эксплуатации.

ЭНЕРГЕТИЧЕСКАЯ ЭФФЕКТИВНОСТЬ
ХОЛОДИЛЬНОГО ПРИБОРА

DEXP

B4-34AMA



РАСХОД ЭЛЕКТРОЭНЕРГИИ

328,5
кВт·ч/год

254 л

85 л

39 дБА

ПРАВИЛА И УСЛОВИЯ МОНТАЖА, ХРАНЕНИЯ, ПЕРЕВОЗКИ (ТРАНСПОРТИРОВКИ), РЕАЛИЗАЦИИ И УТИЛИЗАЦИИ

- Правила и условия установки устройства описаны в разделе «Установка» данного руководства по эксплуатации.
- Хранение устройства должно производиться в упаковке в отапливаемых помещениях у изготовителя и потребителя при температуре воздуха от 5 °С до 40 °С и относительной влажности воздуха не более 80%. В помещениях не должно быть агрессивных примесей (паров кислот, щелочей), вызывающих коррозию.
- Для обеспечения корректной транспортировки устройства необходимо соблюдение следующих требований:
 - извлеките из устройства все внутренние принадлежности, если они есть, и упакуйте их отдельно;
 - убедитесь в правильности упаковки устройства для сохранения его работоспособности и внешнего вида (крупногабаритную технику необходимо обернуть в полиэтиленовую или пузырчатую пленку с подкладками из гофрированного картона в критических местах);
 - надежно зафиксируйте устройство ремнями, чтобы исключить возможность его перемещения по транспортному средству;
 - для полного исключения воздействия внешней среды используйте только закрытый транспорт;
 - обеспечьте крайне осторожное обращение с упаковкой при выполнении погрузочно-разгрузочных работ.
- Устройство требует бережного обращения, оберегайте его от воздействия пыли, грязи, ударов, влаги, огня и т.д.
- После окончания срока службы устройство его нельзя выбрасывать вместе с обычным бытовым мусором. Вместо этого оно подлежит сдаче на утилизацию в соответствующий пункт приема электрического и электронного оборудования для последующей переработки и утилизации в соответствии с федеральным или местным законодательством. Обеспечивая правильную утилизацию данного продукта, Вы помогаете сберечь природные ресурсы и предотвращаете ущерб для окружающей среды и здоровья людей, который возможен в случае ненадлежащего обращения. Более подробную информацию о пунктах приема и утилизации данного продукта можно получить в местных муниципальных органах или на предприятии по вывозу бытового мусора.
- При обнаружении неисправности устройства следует немедленно обратиться в авторизованный сервисный центр или утилизировать устройство.

ДОПОЛНИТЕЛЬНАЯ ИНФОРМАЦИЯ

Manufacturer: Hefei Hualing Co., Ltd.

No. 176 Jinxiu Road, Economic&Technological Zone, Hefei, China.

Изготовитель: Хэфэй Хуалин Ко., Лтд.

Шоссе Цзиньсю №176, экономико-технологическая зона, Хэфэй, Китай.

Сделано в Китае.

Импортер в России / уполномоченное изготовителем лицо: ООО «ДНС Ритейл». 690068, Россия, Приморский край, г. Владивосток, проспект 100-летия Владивостока, дом 155, корпус 3, офис 5.

Адрес электронной почты: dnsretail@mail.dlogistix.com

Товар соответствует требованиям ТР ТС (ЕАЭС).

Внешний вид устройства, его характеристики и комплектация могут быть изменены без предварительного уведомления в целях улучшения качества нашей продукции.

Товар изготовлен (мм.гггг): _____ V.1



ГАРАНТИЙНЫЙ ТАЛОН

SN/IMEI: _____

Дата постановки на гарантию: _____

Производитель гарантирует бесперебойную работу устройства в течение всего гарантийного срока, а также отсутствие дефектов в материалах и сборке. Гарантийный период исчисляется с момента приобретения изделия и распространяется только на новые продукты.

В гарантийное обслуживание входит бесплатный ремонт или замена элементов, вышедших из строя не по вине потребителя в течение гарантийного срока при условии эксплуатации изделия согласно руководству пользователя. Ремонт или замена элементов производится на территории уполномоченных сервисных центров.

Срок гарантии: 36 мес.

Срок эксплуатации: 10 лет.

Актуальный список сервисных центров по адресу:

<https://www.dns-shop.ru/service-center/>

Гарантийные обязательства и бесплатное сервисное обслуживание не распространяются на перечисленные ниже принадлежности, входящие в комплектность товара, если их замена не связана с разборкой изделия:

- Элементы питания (батарейки) для ПДУ (Пульт дистанционного управления).
- Соединительные кабели, антенны и переходники для них, наушники, микрофоны, устройства «HANDS-FREE»; носители информации различных типов, программное обеспечение (ПО) и драйверы, поставляемые в комплекте (включая, но не ограничиваясь ПО, предустановленным на накопитель на жестких магнитных дисках изделия), внешние устройства ввода-вывода и манипуляторы.
- Чехлы, сумки, ремни, шнуры для переноски, монтажные приспособления, инструменты, документацию, прилагаемую к изделию.
- Расходные материалы и детали, подвергающиеся естественному износу.



Производитель не несет гарантийных обязательств в следующих случаях:

- Истек Гарантийный срок.
- Если изделие, предназначенное для личных (бытовых, семейных) нужд, использовалось для осуществления предпринимательской деятельности, а также в иных целях, не соответствующих его прямому назначению.
- Производитель не несет ответственности за возможный материальный, моральный и иной вред, понесенный владельцем изделия и/или третьими лицами, вследствие нарушения требований руководства пользователя при использовании, не соблюдения рекомендаций по установке и обслуживанию изделия, правил подключения (короткие замыкания, возникшие также в результате воздействия несоответствующего сетевого напряжения, как на само изделие, так и на изделия, сопряженные с ним), хранения и транспортировки изделия.
- Все случаи механического повреждения: сколы, трещины, деформации, следы ударов, вмятины, замятия и др., полученные в процессе эксплуатации изделия.
- Имеются следы сторонней модификации, несанкционированного ремонта лицами, не уполномоченными для проведения таких работ. Если дефект вызван изменением конструкции или схемы изделия, подключением внешних устройств, не предусмотренных Производителем, использованием устройства, не имеющего сертификата соответствия согласно законодательству Российской Федерации.
- Если дефект изделия вызван действием непреодолимой силы (природных стихий, пожаров, наводнений, землетрясений, бытовых факторов и прочих ситуаций, не зависящих от Производителя), либо действиями третьих лиц, которые Производитель не мог предвидеть.
- Дефект вызван попаданием внутрь изделия посторонних предметов, инородных тел, веществ, жидкостей, насекомых или животных, воздействием агрессивных сред, высокой влажности, высоких температур, которые привели к полному или частичному выходу из строя изделия.
- Отсутствует или не соответствует идентификация изделия (серийный номер). Если повреждения (недостатки) вызваны воздействием вредоносного программного обеспечения; установкой, сменой или удалением паролей (кодов), приведшим к отсутствию доступа к программным ресурсам изделия, без возможности их сброса/восстановления, ввиду отсутствия предоставления данной услуги поставщиком ПО.
- Если дефекты работы вызваны несоответствием стандартам или техническим регламентам питающих, кабельных, телекоммуникационных сетей, мощности радиосигнала, в том числе из-за особенностей рельефа и других подобных внешних факторов, использования изделия на границе или вне зоны действия сети.
- Если повреждения вызваны использованием нестандартных (неоригинальных) и/или некачественных (поврежденных) расходных материалов, принадлежностей, запасных частей, элементов питания, носителей информации различных типов (включая, CD, DVD диски, карты памяти, SIM карты, картриджи).
- Если недостатки вызваны получением, установкой и использованием несовместимого контента (мелодии, графика, видео и другие файлы, приложения Java и подобные им программы).
- На ущерб, причиненный другому оборудованию, работающему в сопряжении с данным изделием.



