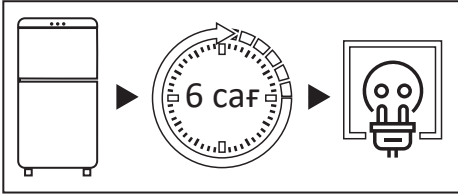


Пайдалану бойынша нұсқаулық

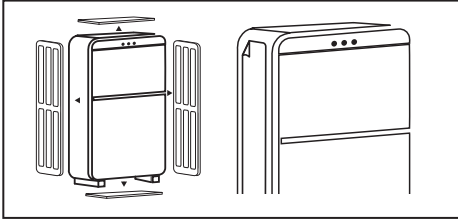
Тоңазытқыш
B4-34AMA

DEXP

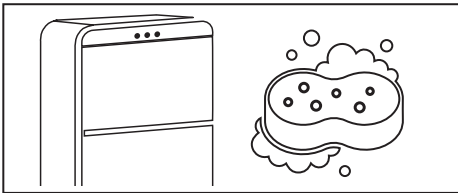
ҚЫСҚАША НҰСҚАУЛЫҚ



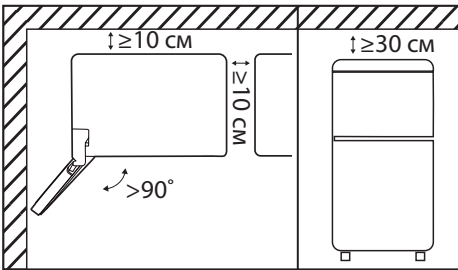
Тасымалдаудан кейін тоңазытқышты 6 сағат бойы желіге қоспаңыз.



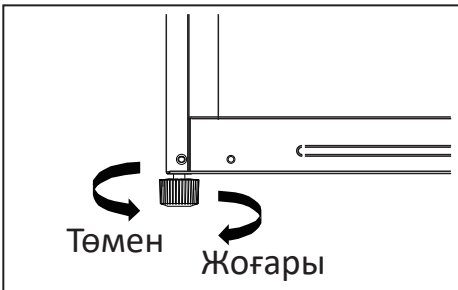
Тоңазытқышты қолданар алдында бүйірлік панельдегі мөлдір пленканы, бүкіл қаптаманы, пенопласты мен бекітуге арналған жабысқақ таспаны алыңыз.



Тоңазытқышты мұқият жуыңыз. Есіктің тығыздағышына және корпусстың алдыңғы жағына есік ілмектері жағынан жағылған силикон майлағышын жууға болмайды.

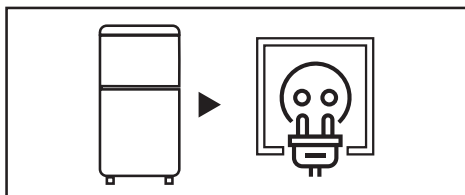


Тоңазытқышты бөлменің қабырғасына бүйірімен орнатқан кезде есіктерді 90°-тан жоғары бұрышқа ашу үшін жеткілікті орын болуын қамтамасыз етіңіз. Оның артқы және бүйірлерінде кемінде 10 см бос орын болуы керек, жоғарғы жағында кемінде 30 см болуы керек (толығырақ ақпарат алу үшін «Орнату» бөлімін қараңыз).

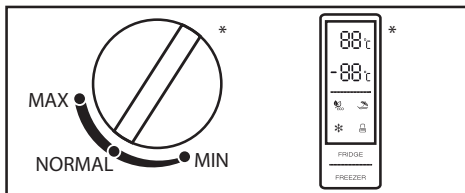


Тоңазытқышты реттегіш аяғымен тегіс, қатты еденге туралау керек (толығырақ ақпарат алу үшін «Тоңазытқышты туралау» бөлімін қараңыз).



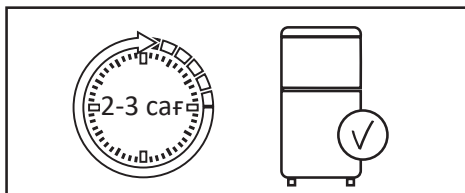


Тоңазытқышты розеткаға қосыңыз. Құрылғының штепселді ашасы еркін қол жетімді екеніне көз жеткізіңіз.



Реттегішінің көмегімен ұсынылған температураны реттеңіз (толығырақ ақпарат алу үшін «Пайдалану» бөлімін қараңыз).

* Температура реттегіштің түрі тоңазытқыштың үлгісіне байланысты өзгеруі мүмкін.



Температураны орнатқаннан кейін, тоңазытқыштың ішіндегі жұмыс температурасын орнату үшін 2-3 сағат жұмыс жасаңыз.



Өнімдерді тоңазытқышқа салыңыз.



ҚЫСҚАША НҰСҚАУЛЫҚ	3
ҚҰРЫЛҒЫ МАҚСАТЫ	6
ҚАУІПСІЗДІК ТАЛАПТАРЫ	6
Сақтық шаралары	6
Электр қауіпсіздігі	7
ОРНАТУ АЛДЫНДА	8
ОРНАТУ	9
Құрылғы схемасы	9
Құрылғының өлшемдері	10
Орнату бойынша ұсыныстар	10
Есік кеңістігіне қойылатын талаптар	11
Тоңазытқышты туралау	12
Есіктерді қайта ілу	13
ПАЙДАЛАНУ	17
Дисплей	17
Тоңазытқыштың жұмыс режимдері	17
ЖЫЛДАМ САЛҚЫНДАТУ / ЖЫЛДАМ МҰЗДАТУ ФУНКЦИЯСЫ 18	
Мұздатқыш камерадағы температураны реттеу	18
Энергияны үнемдеу	19
Тоңазытқыш камера	20
Мұздатқыш камера	20
КҮТІМ ЖӘНЕ ҚЫЗМЕТ КӨРСЕТУ	21
АҚАУЛЫҚТАРДЫ ТАБУ ЖӘНЕ ЖОЮ	22
ТЕХНИКАЛЫҚ СИПАТТАМАЛАРЫ	27
ЭНЕРГИЯ ТИІМДІЛІГІ ТУРАЛЫ АҚПАРАТ	28
МОНТАЖДАУ, САҚТАУ, ТАСЫМАЛДАУ (ТАСУ), ӨТКІЗУ ЖӘНЕ	
КӘДЕГЕ ЖАРАТУ ЕРЕЖЕЛЕРІ МЕН ШАРТТАРЫ	29
Жылжыту және тасымалдау	29
Кәдеге жарату	30
ҚОСЫМША АҚПАРАТ	31

Құрметті сатып алушы!

Біздің өнімдерді таңдағаныңыз үшін рахмет.

Біз сізге жоғары сапа, функционалдылық және дизайн талаптарына сәйкес әзірленген және жасалған бұйымдар мен құрылғыларды ұсынуға қуаныштымыз. Пайдалануды бастамас бұрын, сіздің қауіпсіздігіңізге қатысты маңызды ақпаратты, сондай-ақ өнімді дұрыс пайдалану және күту бойынша ұсыныстарды қамтитын осы нұсқаулықты мұқият оқып шығыңыз. Осы нұсқаулықтың сақталуына назар аударыңыз және оны өнімді одан әрі пайдалану кезінде анықтамалық материал ретінде пайдаланыңыз.

ҚҰРЫЛҒЫ МАҚСАТЫ

Тоңазытқыш — жылу оқшаулағыш камерада төмен температураны сақтайтын құрылғы. Ол әдетте тағамды немесе салқын жерде сақтауды қажет ететін заттарды сақтау үшін қолданылады.

ҚАУІПСІЗДІК ТАЛАПТАРЫ

НАЗАР АУДАРЫҢЫЗ!

- Балаларға құрылғымен ойнауға рұқсат бермеңіз. Балалар жарақат алуы немесе құрылғыны зақымдауы мүмкін.
- Балаларға құрылғыны өздігінен тазалауға және техникалық қызмет көрсетуге жол бермеңіз.
- Балалардың құрылғының есіктеріне немесе есік контейнерлеріне ілінуіне жол бермеңіз.
- Балалардың құрылғының ішіне кіруіне жол бермеңіз. Олар іштен бітеліп қалуы мүмкін, сонымен қатар тұншығу салдарынан жарақат алуға немесе өлімге әкелуі мүмкін.
- Балаларға аяқтарын тартпаға қоюға рұқсат бермеңіз. Қақпақ сынып, құлап қалуыңыз мүмкін.

САҚТЫҚ ШАРАЛАРЫ



- Қауіпсіздік мақсатында құрылғыны орнатуды және пайдалануды бастамас бұрын барлық ескертулер мен ескертпелерді қоса, осы нұсқаулықты мұқият оқып шығыңыз.
- Осы құрылғыны пайдаланатын барлық адамдар пайдалану нұсқауларымен және сақтық шараларымен танысқанына көз жеткізіңіз.
- Құрылғының қызмет ету мерзімі ішінде осы пайдалану нұсқауларын сақтаңыз.
- Құрылғының корпусындағы желдеткіш саңылаулар ашық болуы керек. Оларды бұғаттамаңыз.
- Өндіруші осындай пайдалануды ұсынбаған болса, құрылғы бөліктерінің ішіндегі электр құрылғыларын (мысалы, балмұздақ жасаушы) пайдаланбаңыз.
- Ұзақ уақыт қосулы болса, құрылғыдағы шамды ұстамаңыз, себебі ол ыстық болуы мүмкін.

- Құрылғыда аэрозольдер және т. б. сияқты жарылғыш материалдары бар ыдыстарды сақтамаңыз.
- Салқындату тізбегіндегі изобутан (R600a) тоңазытқыш агенті экологиялық қауіпсіздігі жоғары табиғи газ болып табылады, сонымен қатар ол тез тұтанғыш. Құрылғыны тасымалдау және орнату кезінде тоңазытқыш агент тізбегінің компоненттері зақымдалмағанына көз жеткізіңіз.
- Құрылғының құрылымына өзгерістер енгізуге тырыспаңыз.
- Бұл жабдық тұрмыстық және басқа ұқсас орталарда пайдалануға арналған, мысалы: дүкендердегі, кеңселердегі және басқа жұмыс аймақтарындағы қызметкерлердің асханаларында; фермаларда, қонақүйлерде, мотельдерде және басқа да тұрғын үй-жайларда; шағын қонақ үйлерде («төсек және таңғы ас» түрі); қоғамдық тамақтандыруда.
- Құрылғымен бірге келетін шам басқа тұрмыстық мақсаттарда пайдалануға арналмаған.
- Құрылғыны тасымалдау кезінде сақ болыңыз, себебі оның салмағы айтарлықтай.
- Үзіп қалмас үшін құрылғыдағы немесе мұздатқыштағы тағамды дымқыл қолмен ұстамаңыз.
- Құрылғы балалар мен физикалық, сенсорлық немесе ақыл-ой қабілеті шектеулі адамдар үшін, олардың қауіпсіздігіне жауапты басқа адамдар бақылайтын жағдайларды қоспағанда, пайдалануға арналмаған.
- Жарықдиодты шамдарды ауыстыруды немесе оларға қызмет көрсетуді тек білікті мамандар немесе уәкілетті қызмет көрсету орталығы жүзеге асыруы керек.



ЭЛЕКТР ҚАУІПСІЗДІГІ

НАЗАР АУДАРЫҢЫЗ!

- Құрылғыны орнату орнындағы токтың түрі, кернеу мен жиілік төлқұжаттық тақтайшада көрсетілген деректерге сәйкес келуі керек.
- Кәбілдік ұзартқыш сымдарды немесе электр тармақтағыштарын пайдаланбаңыз. Құрылғыны көп құрылғылы розеткаға қоспаңыз, себебі бұл өртке әкелуі мүмкін.
- Автономды түрлендіргіштерді немесе энергияны үнемдейтін қосқыштарды пайдалануға тыйым салынады.
- Құрылғы жерге тұйықталуы керек. Оны тек электр сақтандырғышымен жабдықталған жерге қосылған розеткаға қосыңыз (сақтандырғыштың іске қосылу тогы 10-нан 16 А-ға дейін). Дұрыс орындалмаған жерге қосу құрылғының істен шығуына немесе электр тогының соғуына әкелуі мүмкін.
- Қуат сымы зақымдалмауы керек. Зақымдалған қуат сымы қызып кетуі мүмкін және өртке немесе электр тогының соғуына әкелуі мүмкін.
- Розетка оңай қол жетімді жерде болуы керек, ал құрылғының штепсельді ашасы еркін қол жетімді болуы керек. Сондай-ақ, розетка құрылғының артқы қабырғасына жақын орналаспауы керек.
- Егер электр розеткасы мықтап бекітілмеген болса, электр тогының соғу қаупін болдырмау үшін оған штепсельдік ашасын салмаңыз.
- Кез келген электр компоненттері (штепсельдік ашасы, қуат сымы, компрессор және т.б.) ақаулы болған жағдайда жарақаттануды болдырмау үшін уәкілетті қызмет көрсету орталығымен ауыстырылуы тиіс.

ОРНАТУ АЛДЫНДА

- Тасымалдаудан кейін құрылғыны 6 сағат бойы желіге қоспаңыз.
- «Электр қауіпсіздігі» бөліміндегі барлық тармақтардың дұрыстығын тексеріңіз. Егер элементтердің біреуі бұзылған болса, құрылғыны қоспас бұрын бұзушылықты жою қажет.
- Бекіту үшін барлық қаптаманы, пенопластты және жабысқақ таспаны алып тастаңыз. Құрылғының астына төсеу үшін қаптама пенопластын пайдаланбаңыз.
- Құрылғыны пайдалануды бастамас бұрын, салқындату жүйесінің қалыпты жұмысына кедергі келтірмеу үшін және қуат тұтынуды арттырмас үшін бүйірлік тақтадағы мөлдір пленканы алыңыз.
- Жоғарыда көрсетілген сақтық шаралары сақталмаған жағдайда өндіруші жауапты емес.

НАЗАР АУДАРЫҢЫЗ!

Құрылғыны орнату кезінде оның климаттық класын ескеру қажет.

Климаттық класс құрылғының корпусында орналасқан техникалық сипаттамасының заттаңбасында көрсетілген. Құрылғыны белгіленген шектен асатын температурада қолданбаңыз. Климаттық класс құрылғының жұмыс жағдайларын анықтайды.

Климаттық класс	Белгілеу	Температура
Қоңыржай кеңейтілген	SN	+10 °C — +32 °C
Қоңыржай	N	+16 °C — +32 °C
Субтропикалық	ST	+16 °C — +38 °C
Тропикалық	T	+16 °C — +43 °C

Қоңыржай кеңейтілген — бұл климаттық класы тұрақсыз жылытуы бар бөлмелерге (жертөлелер, қосалқы бөлмелер, суық дәліздер) арналған, онда температура ыңғайлыдан төмен түсуі мүмкін.

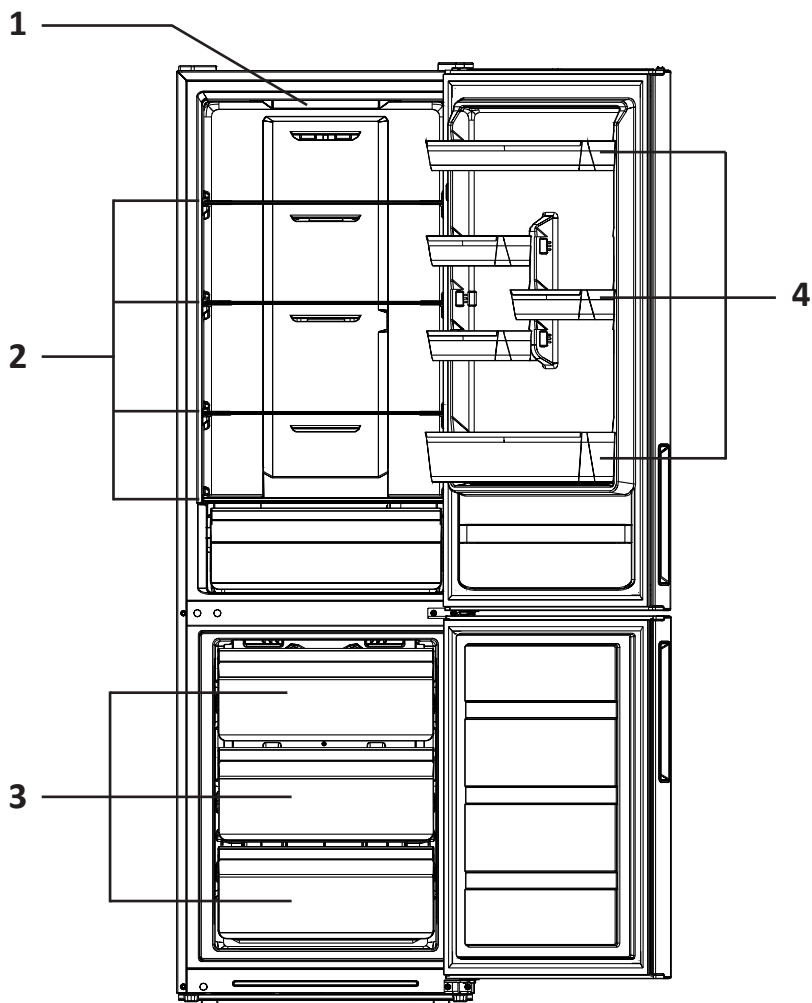
Қоңыржай — бұл дүкендердегі құрылғылардың көпшілігін қамтитын әмбебап климаттық класс. Жазда температура +32 °C-тан асатын оңтүстік аймақтардың тұрғындары үшін бұл жағдайда құрылғыны пайдалану тек кондиционерленген бөлмеде мүмкін болады. Қыста бөлме жылытылуы керек.

Отандық өндіріс бірліктеріндегі N және SN «УХЛ» (қоңыржай суық климат үшін класс) деп белгіленуі мүмкін.

Субтропикалық — жазда температура +38 °C-тан жоғары көтерілетін аймақтарға арналған.

Тропикалық — температура +40 °C-тан жоғары көтерілетін оңтүстік аймақтарға немесе ерекше жағдайлары бар бөлмелерге арналған (оңтүстікке қарайтын, кондиционері жоқ, ауданы шағын).

ҚҰРЫЛҒЫ СХЕМАСЫ

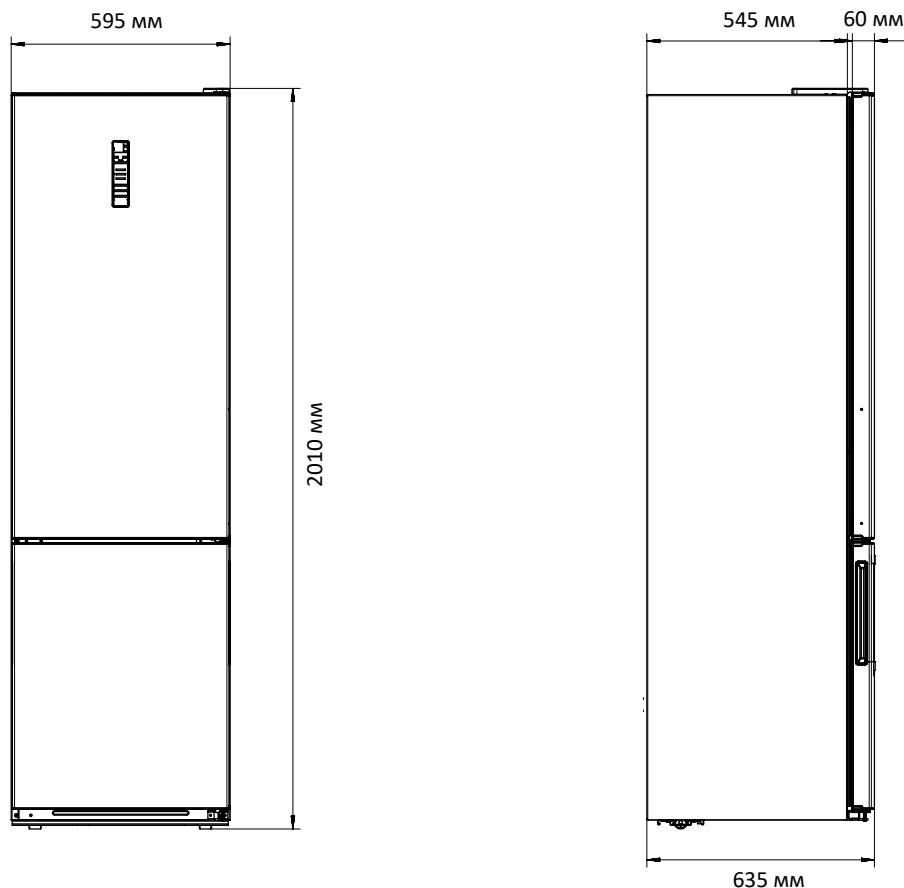


1. LED жарықтандыру.
2. Азық-түлік сақтауға арналған тоңазытқыш сөрелері.
3. Мұздатқыш камераның жәшіктері.
4. Тоңазытқыш камераның есік сөрелері.

НАЗАР АУДАРЫҢЫЗ!

Барлық кескіндер мен схемалар танысу мақсатында берілген және нақты құрылғыдан өзгеше болуы мүмкін.

ҚҰРЫЛҒЫНЫҢ ӨЛШЕМДЕРІ



ОРНАТУ БОЙЫНША ҰСЫНЫСТАР

- Тоңазытқыш үнемі жұмыс істейтін құрылғы болып табылады және өзіне тән дыбыстар шығарады, сондықтан оны демалуға және ұйықтауға арналған жерлерде орнату қажет емес.
- Тоңазытқыштың артқы жағындағы дөңгелек бітеуіштерді алып тастамаңыз. Олар технологиялық тесіктерді жабу арқылы сәндік функцияны орындайды.
- Қолданар алдында құрылғыны мұқият жуыңыз. Есіктің тығыздағышына және корпусының алдыңғы жағына есік ілмектері жағынан жағылған силикон майлағышын жууға болмайды. Майлағыш есіктерді жабу кезінде тығыздағыш сынуын алдын алады.
- Кейбір үлгілерде сөрелердің алдыңғы бөлігінде (металл түсті) мөлдір қорғағыш қабықша жапсырылған, оны қолданудан бұрын алып тастау ұсынылады.

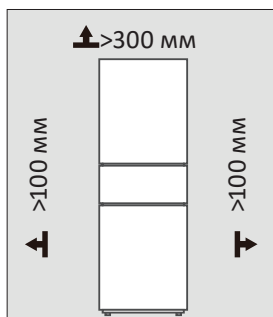
- Әрқашан шыны сөрені жемістер мен көкөністерге арналған контейнерлердің үстіне қойыңыз.
- Тоңазытқыш және мұздатқыш камералардың пайдалы көлемін оңтайландыру үшін пайдаланушының жеке қажеттіліктеріне сәйкес бір немесе бірнеше сөрелерді/жәшіктерді бөлшектеуге рұқсат етіледі.
- Тоңазытқышты жылыту құрылғыларының жанына және тікелей күн сәулесінің астында, сондай-ақ ылғалдылығы жоғары жерлерде орнатпаңыз.
- Нұсқаулықта көрсетілген электр тогының кернеуі сіздің үйіңіздің желілік параметрлеріне сәйкес келетініне көз жеткізіңіз. Қуат сымын электр розеткасына қосыңыз. Сол розеткаға басқа электр құрылғыларын қоспаңыз.
- Тоңазытқышты бірінші рет орнатқан кезде, оның ішіндегі жұмыс температурасын орнату үшін 2–3 сағат жұмыс жасатыңыз, содан кейін оны балғын тағамдармен толтырыңыз. Тоңазытқышты желіден ажыратқаннан кейін оны кемінде 5 минуттан кейін ғана қайта қосуға болады. Әйтпесе, ол істен шығуы мүмкін.
- Тоңазытқышты бөлменің қабырғасына бүйірімен орнатқан кезде сөрелер мен жәшіктерін алу мүмкіндігін қамтамасыз ету үшін есіктерді 90 градустан асатын бұрышқа ашуға жеткілікті орын қалдырыңыз.

НАЗАР АУДАРЫҢЫЗ!

Құрылғы мен басқа заттар арасындағы жеткіліксіз қашықтық энергияны тұтынудың артуына және құрылғының мұздату қабілетінің нашарлауына әкелуі мүмкін. Тоңазытқыштың екі жағындағы саңылау кемінде 100 мм, ал қабырғадан тоңазытқышқа дейінгі қашықтық 100 мм-ден аспауы керек.

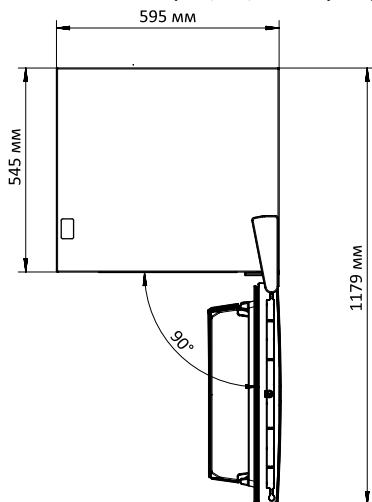
ЕСІК КЕҢІСТІГІНЕ ҚОЙЫЛАТЫН ТАЛАПТАР

Тоңазытқыштың есігі төмендегі схемада көрсетілгендей толық ашылуы керек:



ТОҢАЗЫТҚЫШТЫ ТУРАЛАУ

Тоңазытқышты тегіс, қатты еденге туралау керек. Бұл талапты орындамау тоңазытқыштың зақымдалуына немесе жарақатқа әкелуі мүмкін.

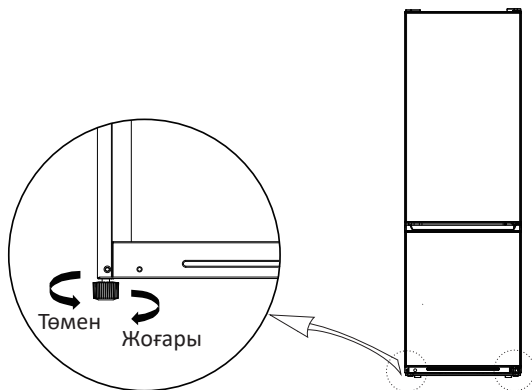


- Тоңазытқыш бос болған кезде туралау керек. Тоңазытқышта тағамдар жоқ екеніне көз жеткізіңіз.
- Алдыңғы жағын артқы жағынан сәл жоғары етіп жасау керек.

Аяқты/аяқтарды реттеу үшін тоңазытқышты сәл еңкейтіңіз.

Тоңазытқышты көтеру үшін аяқтарды/аяқты сағат тілімен бұраңыз, ал төмен түсіру үшін төмендегі суретте көрсетілгендей сағат тіліне қарсы бұраңыз. Екі аяғы да бір деңгейде болуы керек.

Орнатқаннан кейін құрылғының тұрақтылығына, сондай-ақ тоңазытқыш пен мұздатқыш камера есіктерінің тығыздығына көз жеткізіңіз.



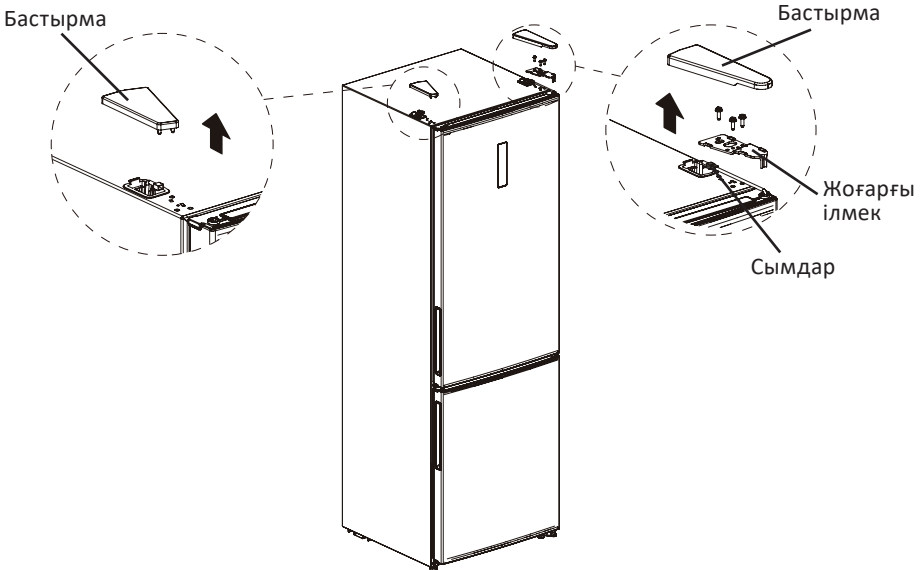
НАЗАР АУДАРЫҢЫЗ!

Барлық кескіндер мен схемалар танысу мақсатында берілген және нақты құрылғыдан өзгеше болуы мүмкін.

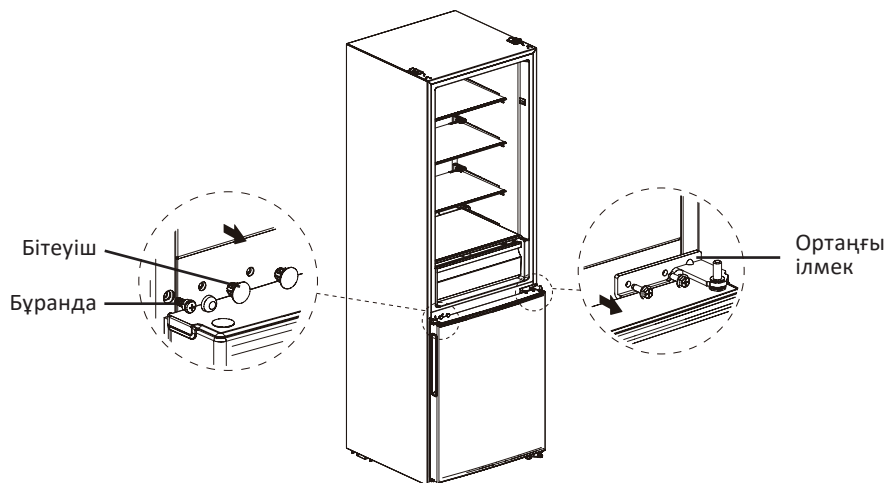
Қажетті құралдар (жеткізілім жиынтығына кірмейді).

- айқыш бұрағыш;
- жалпақ бұрағыш немесе қалақ;
- тұқыр кілт 5/16";
- малярлық таспа.

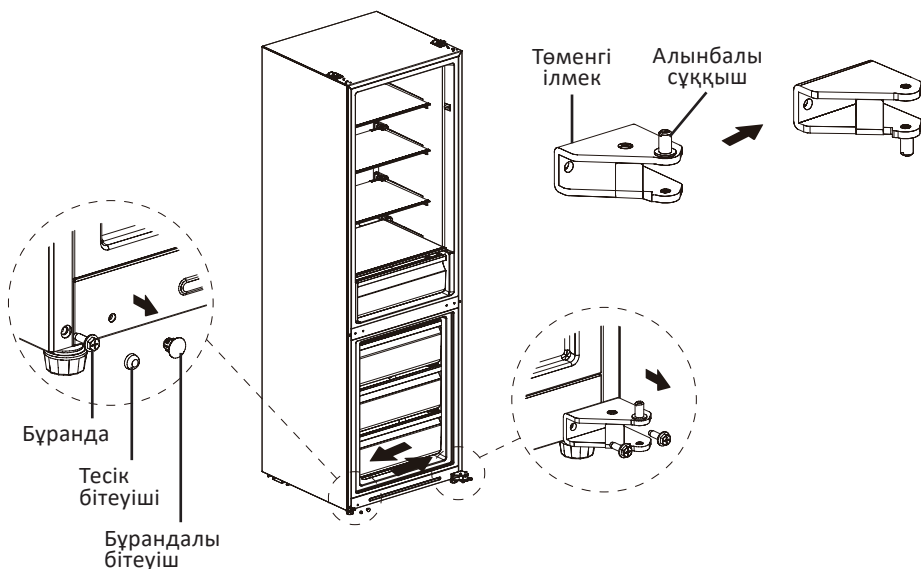
1. Құрылғыны қуат көзінен ажыратыңыз және барлық өнімдерді есік сөрелерінен алыңыз.
2. Жоғарғы ілмектің бастырмасын алыңыз. Содан кейін жоғарғы ілмекті алып тастаңыз және ілмектің астындағы ойықтағы сымдарды ажыратыңыз. Бастырманы екінші жағынан алыңыз, содан кейін тоңазытқыш камераның есігін алыңыз.



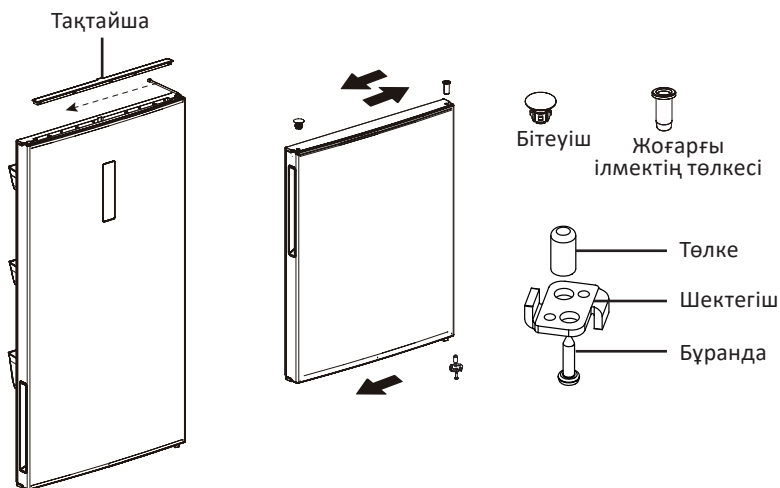
3. Ортаңғы ілмекті алыңыз, бұрандаларды алыңыз және бітеуіштерді алыңыз. Содан кейін мұздатқыш камераның есігін алыңыз.



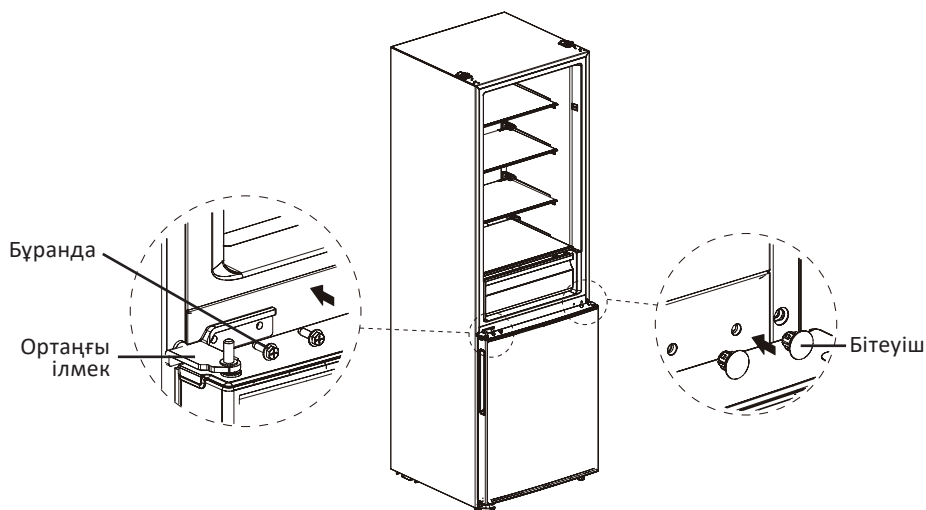
4. Бітеуіштер мен бұрандаларды бұрап, төменгі ілмекті алыңыз. Ілмекті төңкеріп, сұққышты алыңыз да, оны ілмектің екінші жағына қойыңыз. Содан кейін ілмекті корпусстың сол жағына жоғары қаратып орнатыңыз.



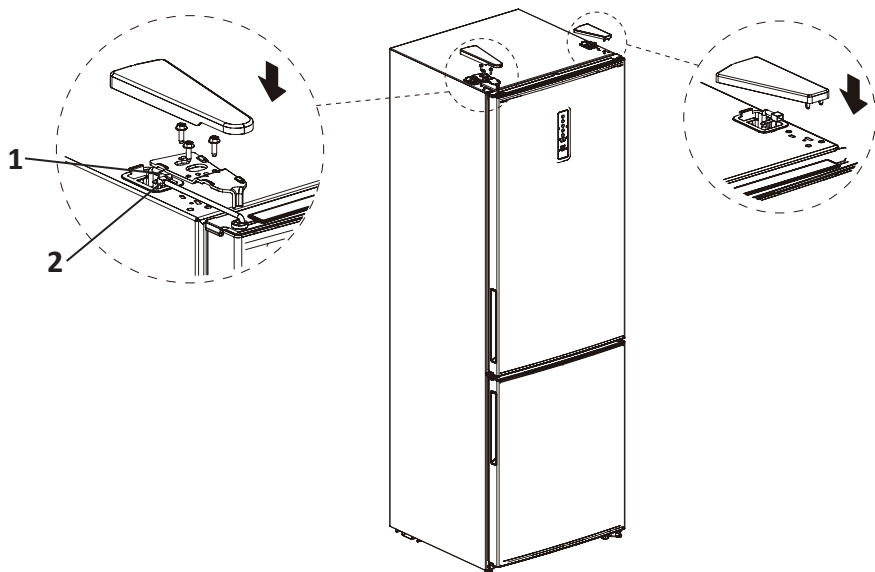
5. Бұранданы және төлкені бұрап, оны қарама-қарсы жаққа қайта орнату арқылы есіктердің төменгі жиегінен шектегішті алыңыз.
6. Тоңазытқыш есігінің жоғарғы жиегінен сәндік тақтайшаны алыңыз. Оның астындағы сымдарды қарама-қарсы жаққа жылжытыңыз.
7. Жоғарғы ілмектің бітеуіші мен төлкені ауыстырыңыз, сәндік тақтайшаны орнына қойыңыз.

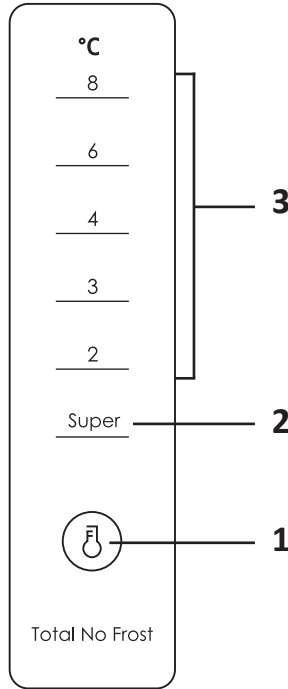


8. Мұздатқыш есікті төменгі ілмекке орнатыңыз, содан кейін ортаңғы ілмекті сол жаққа бекітіп, оң жаққа бітеуіштерді қойыңыз.



9. Тоңазытқыш есігін ортаңғы ілмекке орнатыңыз, содан кейін жоғарғы ілмекті сол жаққа орнатыңыз.
10. Жоғарғы ілмектің бүйіріндегі 1 және 2 клеммаларды қосыңыз. Сәндік бастырмаларды орнатыңыз.





1. Жұмыс режимін таңдау батырмасы.
2. Жылдам салқындату / жылдам мұздату индикаторы.
3. Температура режимдерінің индикаторлары.

ТОҒАЗЫТҚЫШТЫҢ ЖҰМЫС РЕЖИМДЕРІ

- Құрылғы қосылған кезде барлық шамдар 3 секундқа жанады, содан кейін сөннеді — әдепкі температура реттеуін білдіретін біреуі ғана жанады (3).
- Температура режимін өзгерту үшін режимді таңдау батырмасын басыңыз. Әр басқан сайын тиісті индикатор жанады. Таңдалған режим 15 секундтан кейін автоматты түрде қолданылады. Дисплейде режим индикаторлары тоңазытқыш камераның температурасын көрсетеді, бірақ таңдалған режимге байланысты мұздатқыш камераның температурасы да өзгереді. Тоңазытқыш камераның температура диапазоны: 2-ден 8° С-қа дейін. Мұздатқыш камераның температура диапазоны: -12-ден -24° С-қа дейін.
- Қалыпты жұмыс кезінде дисплей таңдалған режимді көрсетеді.

Дисплейдегі индикатор	2	3	4	6	8	Super
Тоңазытқыш камерасындағы температура (°C)	2	3	4	6	8	2
Мұздатқыш камерасындағы температура (°C)	-24	-22	-20	-16	-12	-24

Жылдам салқындату / Жылдам мұздату функциясы

- Жылдам салқындату/мұздату функциясы қоректік заттардың максималды мөлшерін сақтай отырып, көптеген тағамдарды салқындатуға/мұздатуға мүмкіндік береді.
- Жылдам салқындату/мұздату режимін іске қосу үшін дисплейде «Super» шамы жанғанша режимді таңдау батырмасын басыңыз. Жылдам салқындатуды қолданған кезде жылдам мұздату автоматты түрде іске қосылады. Жылдам салқындату/мұздату режимінде:
 - «Super» шамы жанып тұр.
 - Тоңазытқыш камераның температурасы 2 °C, ал мұздатқыш камераның температурасы -24 °C.
 - Жылдам салқындату/мұздату режимінен шыққан кезде тоңазытқыш пен мұздатқыш камераның температурасы алдыңғы температура баптауларына оралады.
 - 24 сағаттан кейін бұл функция автоматты түрде өшеді.

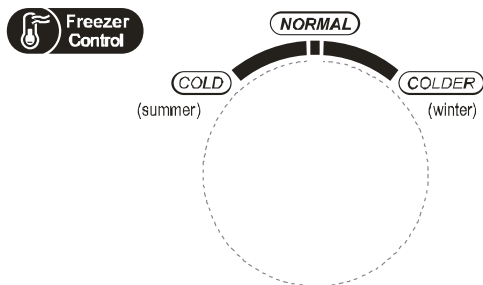
ЕСКЕРТУ

Температура баптауларын өзгерту жылдам салқындату / жылдам мұздату функциясын автоматты түрде өшіреді.

МҰЗДАТҚЫШ КАМЕРАДАҒЫ ТЕМПЕРАТУРАНЫ РЕТТЕУ

Температура режимін таңдағанда, мұздатқыш камерадағы температура автоматты түрде өзгереді, бірақ мұздату қарқындылығын қолмен арттыруға / азайтуға болады: 3 режимі бар реттегіштің көмегімен:

- «**COLD**» — мұздатудың минималды қарқындылығы (температура -12-ден -17 °C-қа дейін).
- «**NORMAL**» — күнделікті қолдануға ұсынылатын мұздатудың орташа қарқындылығы (температура -18-ден -21 °C-қа дейін).
- «**COLDER**» — мұздатудың максималды қарқындылығы (температура -22-ден -24 °C-қа дейін).



Қоршаған ортаның жоғары температурасында «**COLD**» немесе «**NORMAL**» режимдерін таңдау ұсынылады. Егер қоршаған ортаның температурасы 35 °С-тан жоғары болса, қосқышты «**COLD**» күйіне қойыңыз.

Егер қоршаған ортаның температурасы 10 °С-тан төмен болса, қосқышты «**COLDER**» күйіне қойыңыз.

HA3AP AYΔAPЫЦЫЗ!

- Қоршаған ортаның жоғары температурасында (25°С-тан жоғары) «**COLDER**» режимін қолдану ұсынылмайды, себебі бұл компрессордың шамадан тыс жүктелуіне және құрылғының бұзылуына әкелуі мүмкін.
- Ұсынылған минимумнан төмен (16 °С-тан төмен) температурада ұзақ уақыт жұмыс істегенде, құрылғының тұрақсыз жұмыс істеуі, өнімдерді ішінара жібіту немесе мұздатқыш камерада температураның жоғарылауы мүмкін.

ЭНЕРГИЯНЫ ҮНЕМДЕУ

- Құрылғының айналасында дұрыс желдетуді қамтамасыз етіңіз (барлық жағынан 10 см). Желдету жеткіліксіз болса, құрылғы көбірек энергия жұмсайды. Желдеткіш саңылауларды ешқашан жаппаңыз. Құрылғыдан ең жақын заттарға дейінгі ең аз қашықтықты сақтаңыз («Орнату бойынша ұсыныстар» бөлімін қараңыз).
- Құрылғының схемасына сәйкес жәшіктердің, сөрелердің және стеллаждардың орналасуы энергияны тиімді пайдалануды қамтамасыз етеді, сондықтан оны ұстанған жөн.
- Сақтау орнын ұлғайту үшін (мысалы, үлкен көлемдегі салқындатылған және мұздатылған тағамдарды орналастыру кезінде) орташа жәшіктерді/сөрелерді алып тастауға болады. Жоғарғы және төменгі жәшіктер/сөрелер қажет болған жағдайда соңғы рет алынып тасталады.
- Тоңазытқыш пен мұздатқыш камераларды біркелкі толтыру оңтайлы қуат тұтынуға ықпал етеді.
- Тоңазытқыш немесе мұздатқыш камераға салмас бұрын жылы тағамдарды суытыңыз.
- Мұздатылған тағамды тоңазытқыш камерада ерітіңіз. Мұздатылған тағамның салқыны энергияны тұтынуды азайтады.
- Суықтың жоғалуын азайту үшін есікті қысқа уақытқа ғана ашыңыз. Тоңазытқыштың есігін жиі ашпаңыз.
- Құрылғы есіктерінің тығыздағыштары таза және зақымдалмауы керек.
- Сөрелерді төсеу үшін фольга, балауыз қағаз немесе сүлгілерді пайдаланбаңыз, себебі бұл суық ауа айналымын бұзады.
- Қабаттың қалыңдығы 3-5 мм болатын мұзды алып тастаңыз — бұл қуат тұтынуды азайтады.
- Егер электр қуаты өшірілген болса, тоңазытқыштың есігін ашпаңыз.

ТОҒАЗЫТҚЫШ КАМЕРА

- Тоғазытқыш қысқа мерзімде тұтынылатын жемістерді, көкөністерді, сусындарды және басқа да тағамдарды сақтауға арналған.
- Өнімдерді орналастырмас бұрын ораңыз.
- Ылғалдың мөлшерін және одан кейінгі мұздың пайда болуын азайту үшін сұйықтықты герметикалық ыдысқа салыңыз.
- Өнімдерді немесе азық-түлік контейнерлерін артқы қабырғаға жақын қоймаңыз, өйткені олар қабырғаға қатып қалуы немесе төмен температураның әсерінен нашарлауы мүмкін.
- Тоғазытқыш бөлімінде жеткілікті ауа айналымын қамтамасыз ету үшін өнімдерді орналастырыңыз.
- Азық-түлікті оңай сақтау үшін тоғазытқыш сөрелерін биіктігі бойынша реттеуге болады.
- Азық-түлікті сақтаудың оңтайлы температурасы 4 °C құрайды.

МҰЗДАТҚЫШ КАМЕРА

- Мұздатқыш камера мұзды дайындауға, тағамдарды төмен температурада мұздатуға және жақын арада жеуге болмайтын мұздатылған тағамдарды сақтауға арналған. Мұздатқыш камераның төмен температурасы тағамды ұзақ уақыт сақтауға мүмкіндік береді.
- Мұздатқыш камераның жіктелуіне (4 жұлдыз, 2 жұлдыз, 1 жұлдыз) және мұздатылған тағамның сақтау мерзіміне назар аударыңыз.
- Жаңа піскен және мұздатылған тағамдарды бір-бірінің жанына қоймаңыз, себебі мұздатылған тағамдар еруі мүмкін.
- Мұздатылған тағамдарды өндірушінің ұсыныстарына сәйкес сақтау керек. Егер қаптамада ақпарат болмаса, өнімдерді сатып алғаннан кейін үш айдан артық мұздатылған күйде сақтауға болмайды.
- Ет оңай сақтау үшін кесектерге кесілуі керек.
- Мұздатылған тағамдарды герметикалық, жеке қаптамада сақтау керек. Қаптаманың зақымдалмағанына көз жеткізіңіз.
- Еріген тағамдарды дереу тұтыну керек, оларды қайтадан мұздатпаңыз.
- Егер электр қуаты ұзақ уақыт өшіп қалса, сондай-ақ құрылғы ақаулы болса, мұздатылған тағамдарды алып тастап, олардың күйін тексеріңіз. Бүлінген тағамдарды кәдеге жаратыңыз, қалған өнімдерді салқын жерге қойыңыз.
- Өнімдерді еріту үшін оларды мұздатқыш камерадан шығарып, тоғазытқыш камераға немесе бөлме температурасында үй ішінде орналастырыңыз. Өнімдерді тез еріту үшін, мысалы, микротолқынды пешті қолдануға болады.
- Егер сіз қаптамадағы өнімдердің бір бөлігін ғана жібіткіңіз келсе, оларды алып тастаңыз және «мұздатқыш камераның күйігін» болдырмау және қалған өнімдерде мұздың пайда болуын азайту үшін қаптаманы дереу жабыңыз.
- Азық-түлікті сақтаудың оңтайлы температурасы -18 °C.

Тазалауды бастамас бұрын тоңазытқышты қуат көзінен ажырату керек. Штепсельдік ашаны розеткадан шығаруды ұмытпаңыз. Тоңазытқышты жуу үшін бу тазалағыштарды пайдаланбаңыз, себебі ыстық бу пластикалық компоненттерді зақымдауы мүмкін, ал ылғал электронды компоненттерге енуі мүмкін. Тоңазытқыштың ішкі беттерін үнемі өңдеу жағымсыз иістердің пайда болуын болдырмауға көмектеседі. Өнімдермен жанасатын аймақтарға ерекше назар аударыңыз. Тоңазытқыштың артқы қабырғасын және оған іргелес кеңістікті таза ұстаңыз — шаңды уақтылы кетіру жылу алмасуды жақсартады және құрылғының үнемді жұмысына ықпал етеді.

АБАЙЛАҢЫЗ!

Құрылғының ішін немесе сыртын тазалау кезінде:

- құрамында жанғыш заттар бар тазартқыш заттарды қолданбаңыз: алкоголь (этанол, метанол, изопропил спирті, изобутилд спирті және т. б.), еріткіш, бензин, бензол және т. б.;
 - құрамында абразивті немесе ағартқыш заттар бар тазартқыштарды, сондай-ақ қатты щеткалар мен металл губкаларды қолданбаңыз, себебі олар құрылғының түсінің өзгеруіне немесе зақымдалуына әкелуі мүмкін.
 - қысқа тұйықталуды болдырмау үшін құрылғыны тікелей сумен немесе басқа сұйықтықтармен жууға болмайды. Ылғал шүберекті немесе губканы қолданыңыз.
-
- Тоңазытқышты тазаламас бұрын, одан барлық өнімдерді салқын жерге қойыңыз. Сөрени немесе жәшікті алып тастамас бұрын, құрылғыға зақым келтірмеу немесе зақым келтірмеу үшін онда сақталған барлық өнімдерді алыңыз.
 - Еріген су төгетін ағызғышты үнемі тексеріп отырыңыз. Қажет болса, ағызғышты тазалаңыз, себебі ол бітеліп қалса, тоңазытқыштың түбінде су жиналады.
 - Сөрелер мен жәшіктерді қайтадан тоңазытқышқа салмас бұрын жақсылап жуыңыз және құрғатыңыз.
 - Есіктің тығыздағышын дымқыл, жұмсақ шүберекпен үнемі сүртіңіз.
 - Сөрелерді немесе жәшіктерді ыдыс жуғыш машинада жууға болмайды. Бұл бөліктер жоғары температураның әсерінен деформациялануы мүмкін.
 - Тоңазытқыштың сыртын және ішін сұйық жуғыш затпен жылы суға малынған таза шүберекпен жуу керек, содан кейін барлық беттерді майлықпен құрғатып сүртіңіз.
 - Тазалау аяқталғаннан кейін қуат сымының зақымдалмағанын тексеріңіз. Содан кейін штепсельді ашаны электр розеткасына мықтап салыңыз.

АҚАУЛЫҚТАРДЫ ТАБУ ЖӘНЕ ЖОЮ

Құрылғы ақаусыз ұзақ қызмет ету үшін құрастырылған және өндірілген. Егер жұмыс кезінде мәселе туындаса, оның ықтимал пайдалану қатесіне қатысы бар-жоғын тексеріңіз. Егер шешім құрылғының дұрыс жұмыс істеуіне әкелмесе және сіз ақаулықты өзіңіз шеше алмасаңыз, уәкілетті қызмет көрсету орталығына хабарласыңыз.

Мәселелер	Ықтимал себептері	Шешім
Құрылғы шулы және оғаш дыбыстар шығарады	Құрылғы тегіс емес бетке орнатылған/дұрыс тураланбаған	Құрылғыны қатты және тегіс жерге қойыңыз
	Құрылғының артқы қабырғасы қабырғаға тиеді	Құрылғының айналасында жеткілікті бос орын беру үшін орнату орнын таңдаңыз
	Құрылғының артында қандай да бір заттар бар	Құрылғының артындағы заттарды алып тастаңыз
	Тоңазытқышта бөгде заттар сақталады	Құрылғыда орналасқан барлық заттарды алып тастаңыз
Шертетін дыбыстар	Ерітуді басқару үдерісі еріту үдерісін автоматты түрде бастағанда және аяқтағанда шертүлермен бірге жүруі мүмкін; термостаттың жұмысы қосу және өшіру кезінде шертүлермен бірге жүреді	Құрылғы дұрыс жұмыс істеп тұр
Дырылдау	Дірілдеген дыбыстардың көзі тоңазытқыш агент ағыны болуы мүмкін	Құрылғы дұрыс жұмыс істеп тұр
	Құрылғыда немесе оның жанында сақталған заттар	Құрылғы дұрыс жұмыс істеп тұр
	Құрылғы еденге тегіс орнатылмаған	Құрылғының аяғын/аяқтарын реттеңіз. «Орнату» бөлімін қараңыз
	Жұмыс кезінде желілік компрессоры бар құрылғы жылжытылды	Құрылғы дұрыс жұмыс істеп тұр. Егер компрессор 3 минуттан кейін дірілген шу шығаруды тоқтатпаса, құрылғының қуатын өшіріп, қайта қосыңыз

Мәселелер	Ықтимал себептері	Шешім
Сылдырама дыбыстар	Салқындату жүйесі арқылы тоңазытқыш агент ағыны	Құрылғы дұрыс жұмыс істеп тұр
Шапалақты дыбыстары	Температураның өзгеруіне байланысты ішкі қабырғаларды қысу және кеңейту	Құрылғы дұрыс жұмыс істеп тұр
Ысқырықты дыбыстар	Буландырғыш желдеткіштің электр қозғалтқышы тоңазытқыш пен мұздатқыш камерасында ауа айналымын қамтамасыз етеді	Құрылғы дұрыс жұмыс істеп тұр
	Ауа желдеткіштің көмегімен конденсатордан шығарылады	Құрылғы дұрыс жұмыс істеп тұр
Дыбыстар мен діріл	Егер құрылғының бүйір немесе артқы қабырғасы бөлменің қабырғасына немесе шкафтың қабырғаларына тиіп кетсе, бұл қалыпты діріл деңгейінде де шу шығаруы мүмкін	Шудың алдын алу үшін құрылғының бүйірлері мен артқы қабырғасы бөлменің қабырғасына немесе шкафтың қабырғаларына тиіп кетпейтініне көз жеткізіңіз
Электр желісіне қосылған тоңазытқыш жұмыс істемейді	Қуат алудың үзілуі	Кернеуді тексеріңіз
Тоңазытқыш нашар салқындатады/мұздатады	Тоңазытқыш немесе мұздатқыш бөлімінде тым жоғары температура орнатылған	Тоңазытқыш пен мұздатқыш бөліміндегі температураны орташа деңгейге қойыңыз
	Тоңазытқыш тікелей күн сәулесінің астында орнатылған немесе жылытқыш сияқты жылу көздеріне тым жақын орналасқан	Орнату аймағын тексеріңіз. Тоңазытқышты жылу көздерінен мүмкіндігінше алыс орнатыңыз
	Ыстық тағамдарды сақтау	Ыстық тағамдарды тоңазытқышқа салмас бұрын, оларды бөлме температурасына дейін салқындатыңыз
	Тоңазытқыш өнімдермен шамадан тыс жүктелген	Тоңазытқышта сақталған тағамдар арасында жеткілікті орын қалдырыңыз
	Тоңазытқыштың есіктері мықтап жабылмаған	Есіктерді мықтап жабыңыз және өнімдер есіктердің жабылуына кедергі келтірмейтініне көз жеткізіңіз
	Тоңазытқыштың айналасында бос орын аз	Тоңазытқышты айналасында жеткілікті бос орын болатындай етіп орнатыңыз. «Орнату» бөлімін қараңыз

Мәселелер	Ықтимал себептері	Шешім
Тоңазытқыштағы жағымсыз иіс	Тоңазытқыш немесе мұздатқыш бөлімінде температура дұрыс орнатылмаған	Тоңазытқыш пен мұздатқыш бөліміндегі температураны орташа деңгейге қойыңыз
	Иісі бар өнімдерді ашық түрде сақтау	Күшті иісі бар тағамдарды арнайы контейнерлерде сақтаңыз
	Ішінде бүлінген өнімдер бар-жоғын тексеріңіз	Бұзылған тағамдарды тастаңыз және көкөністер мен жемістерді сақтауға арналған жәшікті тазалаңыз. «Күтім және қызмет көрсету» бөлімін қараңыз. Азық-түлікті тым ұзақ сақтамаңыз
Ішкі жарықтандыру жоқ	Жарықдиодты шамның дұрыс жұмыс істемеуі	Егер жарықдиодты шам жанбаса, сатушыға немесе уәкілетті қызмет көрсету орталығына хабарласыңыз
Құрылғының ішіндегі немесе көкөніс жәшігінің қақпағының түбіндегі конденсат	Ыстық тағамдарды сақтау	Тағамды тоңазытқыш немесе мұздатқыш камераға салмас бұрын тоңазытқышқа салыңыз
	Құрылғының есігі ашық қалды	Конденсат құрылғының есігін жапқаннан кейін көп ұзамай буланып кетсе де, оны құрғақ шүберекпен алып тастауға болады
	Тоңазытқыш есіктері жиі ашылады	Конденсат құрылғының ішіндегі және сыртындағы температура айырмашылығына байланысты пайда болуы мүмкін. Құрғақ шүберекпен ылғалды кетіріңіз
	Тоңазытқышта жылы немесе дымқыл тағамдар ауа өткізбейтін контейнерлерде сақталады	Азық-түлікті жабық немесе ауа өткізбейтін контейнерлерде сақтаңыз
Тоңазытқыштың есігі тығыз жабылмайды	Тоңазытқыш алға қарай қисайған	Құрылғының алдыңғы жағын көтеру үшін алдыңғы аяқтарды реттеңіз
	Сөрелер дұрыс салынбаған	Сөрелердің тоңазытқышқа соңына дейін салынғанын тексеріңіз
	Есік шамадан тыс күшпен жабылды	Есікті жабу кезінде тым көп күш жұмсалса, ол инерция арқылы қайта ашылуы мүмкін. Есікті тарсылдатпаңыз

Мәселелер	Ықтимал себептері	Шешім
Мұздатқыш камерада қызылсу мұз пайда болды	Есік мықтап жабылмаған	Тоңазытқыштың ішіндегі тағам есіктің жабылуына кедергі келтірмейтініне көз жеткізіңіз, есіктің тығыз жабылғанын тексеріңіз
	Ыстық тағамдарды сақтау	Тағамды тоңазытқыш немесе мұздатқыш камераға салмас бұрын тоңазытқышқа салыңыз
	Мұздатқыш камераның ауаны беру және шығару арнасы бітелген	Құрылғының ішіндегі ауа айналымын қамтамасыз ету үшін ауа алу және шығару тесіктері бітелмегеніне көз жеткізіңіз
	Мұздатқыш камера толып тұр	Өнімдер арасында жеткілікті орын беріңіз
Құрылғының бүйір немесе алдыңғы қабырғалары жылы	Құрылғының бұл бөліктері есіктің айналасындағы конденсатты азайту үшін конденсатқа қарсы түтіктермен жабдықталған	Конденсаттың пайда болуын болдырмау үшін жылу таратын түтік құрылғының алдыңғы және бүйір бөліктеріне орнатылған. Орнатқаннан кейін немесе жаз айларында ол қатты қызып кетуі мүмкін. Бұл ақаулықтың белгісі емес екеніне сенімді бола аласыз
Тоңазытқыштың қабырғалары қызады	Сатып алғаннан кейін тоңазытқышты қосу, жібіткеннен кейін тоңазытқышты қосу	Құрылғы дұрыс жұмыс істеп тұр. Мұндай жағдайларда тоңазытқыш камералардағы температураны мүмкіндігінше тез төмендету үшін толық қуатта жұмыс істейді
Есік қиын ашылады	Есік жабылғаннан кейін бірден ашылды	Жабылғаннан кейін 1 минут ішінде құрылғының есігін ашу құрылғының ішіндегі және сыртындағы қысым айырмашылығына байланысты қиын болуы мүмкін. Құрылғының ішіндегі қысым деңгейін тұрақтандырғаннан кейін құрылғының есігін сәл кейінірек ашып көріңіз
	Құрылғының есігінде тым көп өнім сақталады	Тоңазытқыштың есігіндегі азық-түлік мөлшерін азайтыңыз

Мәселелер	Ықтимал себептері	Шешім
Құрылғының ішінде немесе сыртында қыраудың немесе конденсаттың пайда болуы	Тоңазытқыштың есіктері жиі ашылады және жабылады	Тоңазытқыштың ішіне ауа кірсе, қырау мен ылғал пайда болуы мүмкін. Есіктерді мықтап жабыңыз және өнімдер есіктердің жабылуына кедергі келтірмейтініне көз жеткізіңіз
	Тоңазытқыш ылғалдылығы жоғары бөлмеде орнатылған	Егер тоңазытқыш ылғалдылығы жоғары бөлмеде орнатылса, конденсат пайда болуы мүмкін. Ылғалды таза шүберекпен сүртіңіз
Құрылғының ішіндегі немесе сыртындағы су	Құрылғыға жақын судың ағыуы	Шұңғылшадан немесе басқа жерлерден судың ағып жатқанын тексеріңіз
	Құрылғының түбіндегі су	Тағамдардың еруі, зақымдануы немесе құлау салдарынан ыдыстың сынуы салдарынан судың пайда болуын тексеріңіз

ТЕХНИКАЛЫҚ СИПАТТАМАЛАРЫ

Үлгісі	B4-34AMA
Сауда белгісі	DEXP
Климаттық класс	N/ST
Ток соғудан қорғау класы	I
Энергетикалық тиімділік класы	A+
Желі кернеуі (В)	220–240
Жиілік (Гц)	50
Қуат тұтыну (Вт)	150
Жібіту кезінде қуаты (Вт)	190
Номиналды ток күші (А)	0,7
Электр энергиясының шығыны (кВт·сағ/жыл)	328,5
Электр энергиясының шығыны (кВт·сағ/24 сағ)	0,9
Жалпы көлемі (л)	360
Жалпы пайдалы көлем (л)	339
Мұздатқыш камераның пайдалы көлемі (л)	85
Тоңазытқыш камераның пайдалы көлемі (л)	254
Тоңазытқыш агент және оның массасы (г)	R600a/40
Мұздату қабілеті (кг/24 сағ)	4
Суықты автономды сақтау (сағ)	15
Таза салмағы (кг)	66,5
Шу деңгейі (дБА)	39
Көбіктендіргіш	Циклопентан
Өлшемдері (Е × Ұ × Б) (см)	59,5 × 63,5 × 201
Қуат сымын бекіту түрі	Ү
Қолдану саласы	Тұрмыстық
Жинақталым	<ul style="list-style-type: none"> • Құрылғы. • Мұз пішіні. • Жұмыртқа тұрағы. • Есіктерді қайта ілуге арналған жинақ. • Пайдалану бойынша нұсқаулық.

ЭНЕРГЕТИЧЕСКАЯ ЭФФЕКТИВНОСТЬ
ХОЛОДИЛЬНОГО ПРИБОРА

DEXP

B4-34AMA



РАСХОД ЭЛЕКТРОЭНЕРГИИ

328,5
кВт·ч/год



254 л



85 л



39 дБА

МОНТАЖДАУ, САҚТАУ, ТАСЫМАЛДАУ (ТАСУ), ӨТКІЗУ ЖӘНЕ КӘДЕГЕ ЖАРАТУ ЕРЕЖЕЛЕРІ МЕН ШАРТТАРЫ

- Құрылғы ешқандай орнатуды немесе тұрақты бекітуді қажет етпейді.
- Құрылғыны сақтау дайындаушы мен тұтынушының жылытылатын үй-жайларында ауа температурасы 5 °С-тан 40 °С-қа дейін және ауаның салыстырмалы ылғалдылығы 80%-дан аспайтын орауышта жүргізілуі тиіс. Үй-жайларда жемірілуді тудыратын жегі қоспалар (қышқылдар, сілтілер буы) болмауы тиіс.
- Құрылғы мұқият өңдеуді қажет етеді, оны шаң, кір, соққы, ылғал, от және т. б. әсерінен қорғайды.
- Құрылғыны өткізу жергілікті заңнамаға сәйкес жүргізілуі тиіс.
- Егер құрылғының ақаулығы анықталса, дереу уәкілетті қызмет көрсету орталығына хабарласыңыз немесе құрылғыны тастаңыз.

ЖЫЛЖЫТУ ЖӘНЕ ТАСЫМАЛДАУ

Құрылғыны дұрыс тасымалдауды қамтамасыз ету үшін келесі талаптарды сақтау қажет:

- құрылғыдан барлық тағамдарды алыңыз. Содан кейін, сөрелер мен есік тұтқалары сияқты барлық сынғыш бөлшектерді таспамен алдын ала бекітіп, құрылғыны жылжытыңыз;
- тоңазытқыштың есіктерін мықтап жабыңыз және тасымалдау кезінде олар ашылмауы үшін оларды жабысқақ таспамен бекітіңіз;
- құрылғының жұмыс қабілеттілігін және сыртқы түрін сақтау үшін оның дұрыс оралғанына көз жеткізіңіз (үлкен көлемді техниканы сыни жерлерде гофрленген қатырма төсемдері бар полиэтилен немесе көпіршікті пленкаға орау керек);
- тасымалдау кезінде машинаның ішіндегі соққылар мен құлаудың алдын алу үшін тоңазытқышты машинаға мықтап бекіту керек;
- сыртқы ортаның әсерін толығымен жою үшін тек жабық көлікті пайдаланыңыз;
- тиеу-түсіру жұмыстарын орындау кезінде қаптаманы өте мұқият өңдеуді қамтамасыз етіңіз;
- тасымалдау және орнату кезінде құрылғы элементтерінің ешқайсысы зақымдалмағанына көз жеткізіңіз.

НАЗАР АУДАРЫҢЫЗ!

Құрылғыны тасымалдау тік күйде жүзеге асырылуы тиіс. Егер құрылғыны тасымалдау көлденең күйде жүзеге асырылса, онда оны кейіннен қосар алдында кем дегенде алты сағат тік тұруы керек, әйтпесе бұл құрылғының бұзылуына әкелуі мүмкін.

КӘДЕГЕ ЖАРАТУ

- Бұл тауар басқа тұрмыстық қалдықтармен бірге кәдеге жаратылмауы тиіс.
- Ескі құрылғылардың қалдық құны бар. Ескі жабдықты экологиялық таза кәдеге жарату үшін пайдаланылған құрылғыларды жинаудың арнайы жүйесін пайдаланыңыз немесе тауар сатып алынған дүкенге хабарласыңыз. Кәдеге жаратудың экологиялық әдісі құнды шикізаттың қайта өңделуін және қайта пайдаланылуын қамтамасыз етеді. Құрылғының тоңазытқыш агенті мен оқшаулауы арнайы түрде кәдеге жаратылуы керек. Құрылғыны тастамас бұрын, салқындату жүйесінің түтіктері зақымдалмағанына көз жеткізіңіз. Ескі құрылғыны қайта өңдеу және жаңа құрылғыдан орау жолдары туралы ақпаратты жергілікті муниципалдық органдардан алуға болады.
- Өнімді дұрыс кәдеге жарату қоршаған ортаға және адамдардың денсаулығына ықтимал жағымсыз әсерлердің алдын алуға көмектеседі, ал материалдарды қайта өңдеу табиғи ресурстарды сақтауға көмектеседі.
- Кәдеге жарату кезінде құлыптар мен ысырмаларды сындырып, қауіпсіздік мақсатында есіктерді алып тастаңыз.
- Құрылғыны қайта өңдеу туралы қосымша ақпаратты жергілікті муниципалитеттен немесе тауар сатып алынған дүкеннен алуға болады.

Өндіруші: Хэфэй Хуалин Ко., Лтд.

Цзиньсю тас жолы 176, экономикалық және технологиялық аймақ, Хэфэй, Қытай.

Қытайда жасалған.

Импорттаушы / Қазақстан Республикасында талаптар қабылдайтын заңды

тұлға: «DNS QAZAQSTAN (ДНС КАЗАХСТАН)» ЖШС, Астана қ-ы, Сарыарқа ауданы, Сарыарқа д-лы, 12 Ғ-т, Қазақстан Республикасы.

Электрондық пошта мекен-жайы: info@dns-shop.kz

Тауар КО ТР (ЕАЭО) талаптарына сәйкес келеді.

Құрылғының сыртқы түрі, оның сипаттамалары мен жинақталымы біздің өнімнің сапасын жақсарту мақсатында алдын ала ескертусіз өзгертілуі мүмкін.



Өндіруші келесі жағдайларда кепілдік міндеттемелерге ие болмайды:

- Кепілдік мерзімі аяқталды.
- Егер жеке (тұрмыстық, отбасылық) қажеттіліктерге арналған бұйым кәсіпкерлік қызметті жүзеге асыру үшін, сондай-ақ оның тікелей міндетіне сәйкес келмейтін басқа мақсаттарда пайдаланылған болса.
- Өндіруші бұйымды пайдалану кезінде пайдаланушы нұсқаулығының талаптарын бұзу, бұйымды орнату және оған қызмет көрсету жөніндегі ұсынымдарды, қосу ережелерін (бұйымның өзіне де, онымен байланысты бұйымдарға да сәйкес келмейтін желілік кернеудің әсері нәтижесінде туындаған қысқа тұйықталулар), бұйымды сақтау және тасымалдау кезінде өнім иесі және/немесе үшінші тұлғалар шектен ықтимал материалдық, моральдық және өзге де зиян үшін жауапты болмайды.
- Механикалық зақымданудың барлық жағдайлары: өнімді пайдалану кезінде алынған сызаттар, жарықтар, деформациялар, соққы іздері, майысулар, кептелістер және т.б.
- Түрлендірулерді, рұқсат етілмеген жөндеулерді осындай жұмыстарды жүргізуге уәкілетті емес адамдар жүргізген жағдайлар. Егер ақаулық конструкцияны немесе бұйымның сұлбасын өзгерту, Өндіруші қарастырмаған сыртқы құрылғыларды қосу, Қазақстан Республикасының заңнамасына сай сәйкестік сертификаты жоқ құрылғыны пайдалану салдарынан туындаған болса.
- Егер бұйымның ақауы еңсерілмейтін күштің әсерінен (табиғи элементтер, өрт, су тасқыны, жер сілкінісі, тұрмыстық факторлар және Өндірушіге тәуелді емес басқа жағдайлар) немесе Өндіруші болжай алмаған үшінші тұлғалардың әрекеттерінен туындаса.
- Бұйымның толық немесе ішінара істен шығуына алып келген бұйымның ішіне бөгде заттардың, өзге денелердің, заттектердің, сұйықтықтардың, жәндіктердің немесе жануарлардың түсуінен, агрессивті ортаның әсерінен, жоғары ылғалдылықтан, жоғары температуралардан туындаған ақау.
- Бұйымды сәйкестендіру (сериялық нөмірі) жоқ немесе сәйкес келмейді. Егер зақымданулар (кемшіліктер) зиянды бағдарламалық қамтаманың; БЖ ұсынушысының осы қызметті ұсынбауына байланысты мүмкіндігінсіз бұйымның бағдарламалық ресурстарына қолжетімділіктің болмауына әкеп соққан құпиясөздерді (кодтарды) оларды жинау/қалпына келтіру мүмкіндігінсіз орнату, ауыстыру немесе жою әсерінен туындаса.
- Егер жұмыстың ақаулықтары қуат беруші, кәбілдік, телекоммуникациялық желілердің, радиосигнал қуатының стандарттарға немесе техникалық регламенттеріне сәйкес келмеуінен, оның ішінде бедер ерекшеліктерінен және басқа да осыған ұқсас сыртқы факторлардан, бұйымның желі әрекет ететін шекарада немесе аймақтан тыс жерде пайдаланылуынан туындаған болса.
- Егер зақымданулар стандартты емес (түпнұсқалық емес) және/немесе сапасыз (зақымданған) шығыс материалдарын, керек-жарақтарды, қосалқы бөлшектерді, қуат беру элементтерін, әртүрлі үлгідегі ақпарат тасымалдағыштарды (CD, DVD дискілерді, жад карталарын, SIM карталарын, картридждерді қоса алғанда) пайдаланудан туындаса.
- Егер кемшіліктер үйлесімсіз контентті (әуендерді, графиканы, бейне және басқа файлдарды, Java қосымшаларын және оларға ұқсас бағдарламаларды) алуға, орнатуға және пайдалануға байланысты туындаған болса.
- Осы бұйыммен жанасып жұмыс істейтін басқа жабдыққа келтірілген залалға.



КЕПІЛДІК ТАЛОНЫ

SN/IMEI: _____

Кепілдікке қойылған күні: _____

Өндіруші бүкіл кепілдік мерзімі ішінде құрылғының үздіксіз жұмыс істейтініне, сондай-ақ материалдар мен құрастырымда ақаулар болмайтынына кепілдік береді. Кепілдік мерзімі бұйым сатып алынған сәттен бастап есептеледі және жаңа өнімдерге ғана қолданылады.

Кепілдікті қызмет көрсету бұйым пайдаланушы нұсқаулығына сәйкес пайдаланылған жағдайда, кепілдік мерзімі ішінде тұтынушының кінәсіз істен шыққан элементтерді тегін жөндеуді немесе ауыстыруды қамтиды. Элементтерді жөндеу немесе ауыстыру уәкілетті сервис орталықтарының аумағында жүргізіледі.

Кепілдік мерзімі: 36 ай.

Пайдалану мерзімі: 10 жыл.

Сервистік орталықтардың өзекті тізімі келесі мекенжай бойынша:

<https://www.dns-shop.kz/service-center/>

Кепілдік міндеттемелер және тегін сервистік қызмет көрсету, егер оларды ауыстыру бұйымды бөлшектеуге байланысты болмаса, тауардың жиынтықтылығына кіретін, төменде аталған керек-жарақтарға қолданылмайды:

- ҚБП (қашықтықтан басқару пульті) үшін қуат элементтері (батареялары).
- Жалғағыш кәбілдер, антенналар және оларға арналған ауыстырғыштар, құлаққаптар, микрофондар, «HANDS-FREE» құрылғылары; жиынтықта жеткізілетін әртүрлі типтегі ақпарат тасығыштар, бағдарламалық жасақтама (БЖ) және драйверлер (бұйымның қатқыл магниттік дискілеріндегі жинақтағышқа алдын ала орнатылған БЖ қоса алғанда, бірақ онымен шектелмей), сыртқы енгізу-шығару құрылғылары және манипуляторлар.
- Қаптамалар, сөмкелер, белдіктер, тасымалдауға арналған баулар, монтаждық құрылғылар, құралдар, бұйымға қоса берілетін құжаттама.
- Табиғи тозуға ұшырайтын шығын материалдары мен бөлшектер.



