

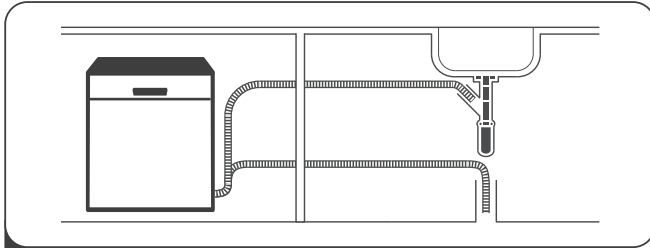
# Руководство по эксплуатации

---

Встраиваемая  
посудомоечная машина  
BD60-L01B

**DEXP**

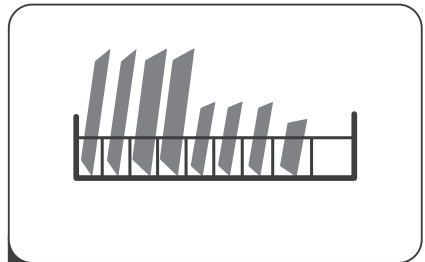




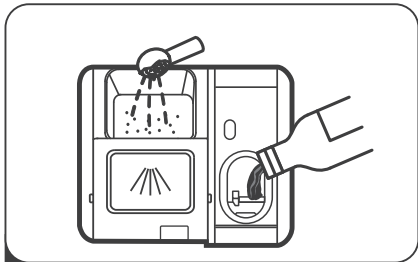
1 Установите и подключите посудомоечную машину



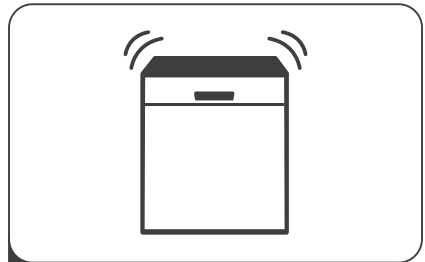
2 Очистите посуду от крупных остатков пищи



3 Загрузите посуду



4 Добавьте моющее средство, ополаскиватель и соль для посудомоечных машин



5 Включите устройство, выберите программу мойки для запуска цикла мойки





<b>КРАТКОЕ РУКОВОДСТВО .....</b>	<b>3</b>
<b>НАЗНАЧЕНИЕ УСТРОЙСТВА .....</b>	<b>7</b>
<b>МЕРЫ ПРЕДОСТОРОЖНОСТИ.....</b>	<b>7</b>
Требования к розетке .....	8
<b>СХЕМА УСТРОЙСТВА .....</b>	<b>9</b>
<b>УСТАНОВКА УСТРОЙСТВА .....</b>	<b>10</b>
Подготовка к установке .....	10
Подключение сливного шланга.....	11
Подключение к водоснабжению.....	12
Подключение к электроснабжению.....	12
<b>ЭКСПЛУАТАЦИЯ .....</b>	<b>13</b>
Панель управления.....	13
Дисплей .....	14
Перед началом использования .....	14
Смягчитель для воды.....	15
Регулировка расхода соли.....	17
Использование моющего средства .....	17
Добавление моющего средства .....	18
Добавление ополаскивателя .....	18
Дозирование ополаскивателя .....	19
Загрузка корзин посудомоечной машины.....	20
Загрузка посуды в верхнюю корзину .....	21
Загрузка посуды в нижнюю корзину.....	21
Регулировка верхней корзины .....	22
Запуск цикла мытья .....	22
Изменение программы.....	23
Дозагрузка посуды во время работы устройства.....	23
Автоматическое открывание дверцы .....	23
Окончание цикла мытья.....	24
Звуковой сигнал и световой индикатор «Луч на полу» .....	24
<b>ПРОГРАММЫ ДЛЯ МЫТЬЯ ПОСУДЫ .....</b>	<b>25</b>
<b>ОБСЛУЖИВАНИЕ И УХОД .....</b>	<b>25</b>
Очистка фильтра .....	25
Очистка разбрызгивателей .....	27
Очистка внешнего корпуса .....	28

Защита от замерзания.....	28
Советы по использованию и уходу.....	28
<b>КОДЫ ОШИБОК .....</b>	<b>29</b>
<b>ВОЗМОЖНЫЕ ПРОБЛЕМЫ И ИХ РЕШЕНИЕ.....</b>	<b>30</b>
<b>ТЕХНИЧЕСКИЕ ХАРАКТЕРИСТИКИ.....</b>	<b>33</b>
<b>КОМПЛЕКТАЦИЯ .....</b>	<b>33</b>
<b>ИНФОРМАЦИЯ ОБ ЭНЕРГОЭФФЕКТИВНОСТИ .....</b>	<b>34</b>
<b>ПРАВИЛА И УСЛОВИЯ МОНТАЖА, ХРАНЕНИЯ, ПЕРЕВОЗКИ (ТРАНСПОРТИРОВКИ), РЕАЛИЗАЦИИ И УТИЛИЗАЦИИ.....</b>	<b>35</b>
<b>ДОПОЛНИТЕЛЬНАЯ ИНФОРМАЦИЯ.....</b>	<b>36</b>

# Уважаемый покупатель!

Благодарим Вас за выбор нашей продукции.

Мы рады предложить Вам изделия и устройства, разработанные и изготовленные в соответствии с высокими требованиями к качеству, функциональности и дизайну. Перед началом эксплуатации внимательно прочитайте данное руководство, в котором содержится важная информация, касающаяся Вашей безопасности, а также рекомендации по правильному использованию продукта и уходу за ним. Позаботьтесь о сохранности настоящего руководства и используйте его в качестве справочного материала при дальнейшей эксплуатации изделия.

## НАЗНАЧЕНИЕ УСТРОЙСТВА

Посудомоечная машина — электромеханическая установка для автоматической мойки посуды.

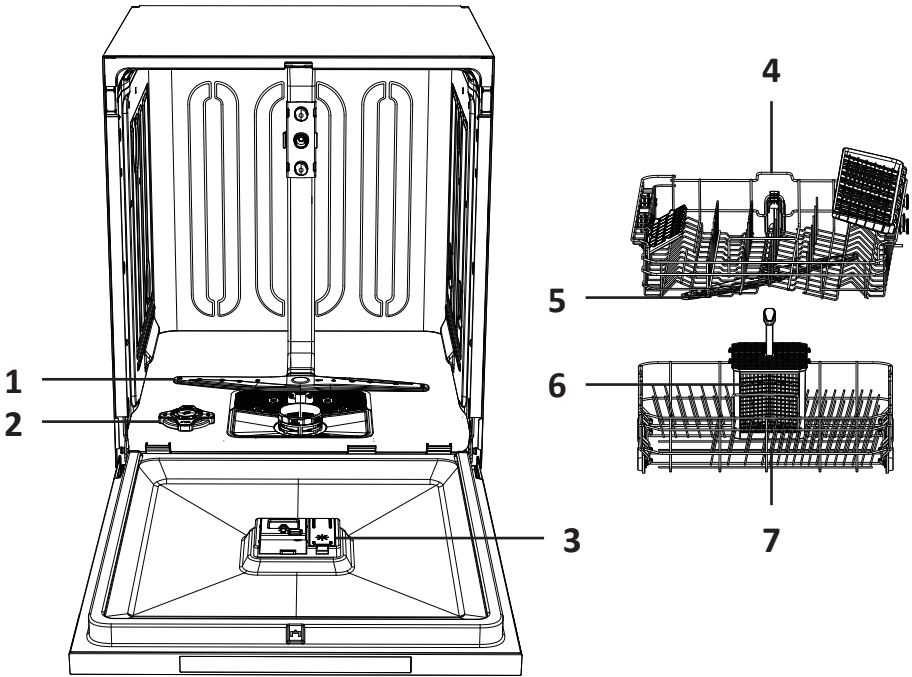
## МЕРЫ ПРЕДОСТОРОЖНОСТИ

- Данное устройство предназначено только для бытового использования.
- Данное устройство предназначено для использования только в помещении. Во избежание поражения электрическим током следите, чтобы на устройстве, шнур питания или вилку не попадала вода или другая жидкость.
- Перед началом технического обслуживания и очистки устройства выключите его из розетки. Для очистки используйте мягкую ткань, смоченную в мыльном растворе, после этого протрите устройство насухо.
- Нельзя садиться или вставать на дверцы или полки для посуды в посудомоечной машине.
- Не включайте устройство, если декоративные панели не установлены на соответствующие места.
- Во время работы устройства открывайте дверцу с осторожностью во избежание разбрызгивания воды.
- Не ставьте тяжелые предметы на открытую дверцу посудомоечной машины. Она может опрокинуться.
- При загрузке посуды для мытья:
  - ножи и другие острые предметы должны быть помещены в корзину острием вниз или уложены горизонтально;
  - убедитесь, что моющее средство отсутствует в отсеке после завершения цикла мойки;
  - не помещайте пластиковую посуду без специальной маркировки в посудомоечную машину;
  - используйте моющие средства и ополаскиватели, предназначенные для автоматических посудомоечных машин;
  - не используйте мыло, стиральный порошок или средство для мытья рук в посудомоечной машине.
- Если шнур питания поврежден, его следует заменить. Обратитесь в сервисный центр.
- При установке устройства убедитесь, что шнур питания не согнут или передавлен.

- Устройство должно быть подключено к водопроводной сети с использованием новых комплектов шлангов, нельзя использовать старые шланги повторно.
- Максимальное количество комплектов посуды — 13.
- Максимально допустимое давление воды на входе составляет 1 МПа.
- Минимальное допустимое давление воды на входе составляет 0,04 МПа.
- Устройство не предназначено для использования в коммерческих целях.
- Устройство не предназначено для использования детьми и лицами с ограниченными физическими, сенсорными или умственными способностями, кроме случаев, когда над ними осуществляется контроль другими лицами, ответственными за их безопасность. Не разрешайте детям играть с устройством.

## ТРЕБОВАНИЯ К РОЗЕТКЕ

- Устройство должно быть заземлено. В случае возникновения неисправностей или поломки заземление сокращает риск поражения электрическим током, обеспечивая путь наименьшего сопротивления электрического тока. Это устройство оснащено проводом заземления и заземленной вилкой. Вилка должна включаться в розетку, установленную и заземленную в соответствии с местными нормами и правилами. Ненадлежащее подключение провода заземления может вызвать поражение электрическим током. Если Вы не уверены в надежности заземления, проконсультируйтесь с квалифицированным электриком.
- Не вносите изменения в устройство вилки, идущей в комплекте с оборудованием, если она не подходит к розетке. Обратитесь к специалисту для установки соответствующей розетки.



1. Нижний разбрызгиватель.
2. Контейнер для соли.
3. Дозатор.
4. Верхняя корзина.
5. Верхний разбрызгиватель.
6. Дополнительная корзина для столовых приборов.
7. Нижняя корзина.

## УСТАНОВКА УСТРОЙСТВА

### ВНИМАНИЕ!

- Подключение и установку устройства должен производить квалифицированный специалист.
- Перед установкой посудомоечной машины отключите питание во избежание поражения электрическим током.
- Устанавливайте посудомоечную машину на твердую и ровную поверхность.
- Не устанавливайте посудомоечную машину на возвышенной поверхности.

Полный блок по установке и встраиванию устройства со всеми схемами Вы найдете в отдельном шаблоне (в комплекте).

## ПОДГОТОВКА К УСТАНОВКЕ

Место установки посудомоечной машины должно располагаться рядом с электрической розеткой и существующими подводами канализации и водоснабжения. Рекомендуется устанавливать посудомоечную машину рядом с раковиной для подключения сливных шлангов посудомоечной машины.

Задняя стенка должна быть параллельна стене и соседним поверхностям. Посудомоечная машина оснащена наливным и сливным шлангами, которые можно располагать с правой или левой стороны для облегчения правильной установки.

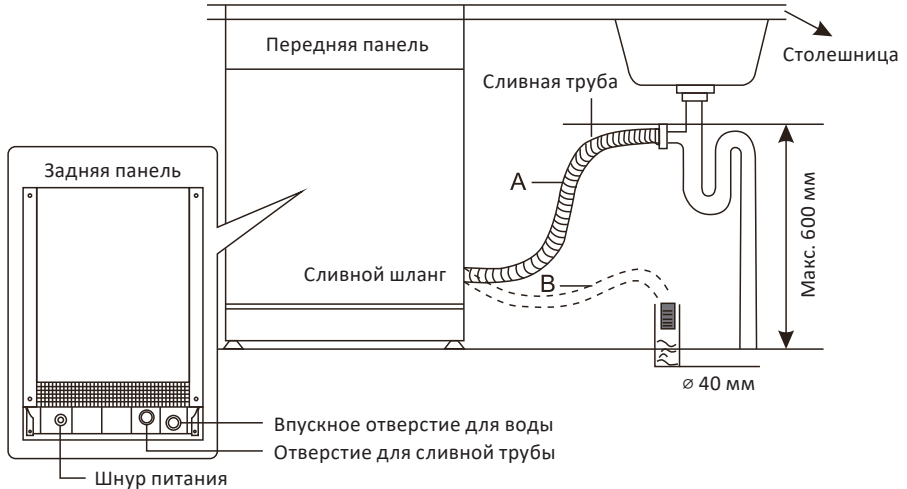
Перед началом установки убедитесь в наличии необходимых аксессуаров (шурпы, крючки и др.) Внимательно прочтите инструкцию перед началом установки.

## ПОДКЛЮЧЕНИЕ СЛИВНОГО ШЛАНГА

Вставьте сливной шланг в водосточную трубу диаметром минимум 40 мм или подключите сливной шланг к раковине, убедитесь, что шланг не перегибается. Верхняя часть шланга не должна находиться на высоте более 600 мм. Чтобы избежать обратного тока воды, свободный конец шланга не должен быть погружен в воду.

### ВНИМАНИЕ!

Надежно закрепите сливной шланг в положении А или В.



### Как слить лишнюю воду из шлангов

Если раковина расположена выше 600 мм от пола, лишняя вода в шлангах не сможет сливаться прямо в раковину. В этом случае необходимо сливать лишнюю воду из шлангов в емкость, которая будет находиться снаружи и ниже раковины.

### Слив воды

Устанавливайте сливной шланг правильно, чтобы избежать утечки воды (см. раздел «Подключение сливного шланга»). Убедитесь, что шланг для слива воды не перекручен, не сдавлен и подсоединен герметично.

### Удлинение сливного шланга

Если Вам потребуется удлинить сливной шланг, обязательно используйте аналогичный шланг. Он должен быть длиной не менее 4 м, в противном случае снижается эффективность работы насоса и, соответственно, качество мытья посуды.

### Подсоединение к сифону

Соединение для слива должно быть на высоте не более 600 мм от нижней части устройства. Сливной шланг должен быть надежно закреплен.

## ПОДКЛЮЧЕНИЕ К ВОДОСНАБЖЕНИЮ

Подключение посудомоечной машины к водопроводу должно осуществляться с помощью комплекта новых шлангов.

Размер резьбы наливного шланга для подключения к водоснабжению —  $\frac{3}{4}$ .

Давление воды должно быть в пределах от 0,04 МПа и 1 МПа. Обратитесь к поставщику услуг водоснабжения, если давление ниже установленного минимума.

Если водопроводные трубы новые или не использовались в течение длительного периода времени, дайте воде стечь, чтобы убедиться, что вода чистая. Эта мера предосторожности необходима, чтобы избежать риска засорения впускного отверстия для воды и повреждения машины.

Для предотвращения протечек рекомендуется использовать специальный шланг с предохранительным клапаном (входит в комплект поставки).

## ПОДКЛЮЧЕНИЕ К ЭЛЕКТРОСНАБЖЕНИЮ

### ВНИМАНИЕ!

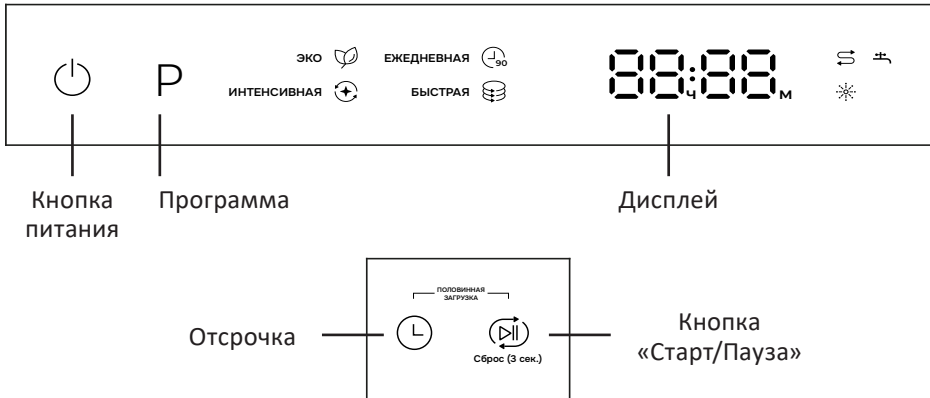
- Для подключения нельзя использовать удлинитель или переходники. Нельзя убирать заземляющий провод шнура питания.
- Посудомоечная машина должна быть отключена от сети электропитания при установке!

### Требования к подключению

- Информация о номинальном напряжении для подключения посудомоечной машины к соответствующему источнику питания указана в разделе «Технические характеристики».
- Рекомендуется использовать предохранитель 10 А, предохранитель с задержкой на срабатывание или автомат-выключатель, а также обеспечить отдельную линию питания только для посудомоечной машины.
- Убедитесь, что напряжение и частота соответствуют данным, указанным в разделе «Технические характеристики».
- Включайте вилку только в заземленную розетку. Если вилка не подходит к электрической розетке, замените розетку. Не рекомендуется использовать переходники, они могут перегреваться и вызывать повреждение устройства.
- Установка и подключение должны осуществляться квалифицированным специалистом.

ПАНЕЛЬ УПРАВЛЕНИЯ

Описание кнопок



Кнопка	Описание
Кнопка питания	Нажмите, чтобы включить или выключить посудомоечную машину
Программа	Нажмите, чтобы выбрать программу мойки. Загорится соответствующий индикатор
Отсрочка	Нажмите, чтобы отложить время запуска посудомоечной машины. Отсрочка возможна на 3, 6 и 12 часов. Нажмите кнопку «Отсрочка», настройте желаемое время и нажмите кнопку «Старт/Пауза». Чтобы изменить время отсрочки после запуска устройства, перезапустите посудомоечную машину, нажав кнопку питания
Кнопка «Старт/Пауза»	Выберите программу, нажмите на эту кнопку и закройте дверцу устройства для запуска процесса мойки. Чтобы прервать процесс мойки, удерживайте эту кнопку в течение 3 секунд. Нажмите и удерживайте в течение 5 секунд, чтобы отрегулировать расход соли
Половинная загрузка	После выбора программы одновременно нажмите кнопку «Отсрочка» и кнопку «Старт/Пауза». Можно выбрать несколько видов мытья: только верхняя корзина (на дисплее загорится верхняя часть цифрового индикатора), только нижняя корзина (на дисплее загорится нижняя часть цифрового индикатора), нижняя и верхняя корзины (на дисплее будет гореть только время мойки)

## ДИСПЛЕЙ

### Индикаторы программ



#### **ЭКО**

Для средне загрязненной посуды. Экономит электроэнергию и воду



#### **Ежедневная**

Стандартная программа для мытья посуды с небольшими загрязнениями



#### **Быстрая**

Подходит для очистки слегка загрязненной посуды за короткий промежуток времени



#### **Интенсивная**

Для сильно загрязненной посуды, включая кастрюли и сковороды с присохшей пищей

### Предупреждающие индикаторы



#### **Смягчитель**

Низкий уровень соли



#### **Ополаскиватель**

Низкий уровень ополаскивателя



#### **Впускной клапан**

Вода не поступает в устройство. Убедитесь, что впускной клапан открыт и не заблокирован

## ПЕРЕД НАЧАЛОМ ИСПОЛЬЗОВАНИЯ

Перед началом использования посудомоечной машины в первый раз необходимо выполнить следующие действия:

1. Отрегулируйте уровень жесткости воды (см. раздел «Регулировка расхода соли»).
2. В контейнер для соли добавьте 500 г соли для посудомоечных машин и заполните его водой доверху.
3. Добавьте ополаскиватель в дозатор.
4. Добавьте моющее средство.

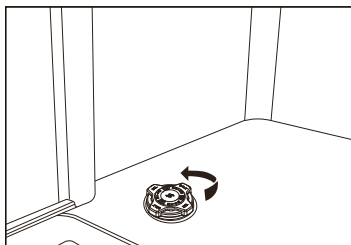
## СМЯГЧИТЕЛЬ ДЛЯ ВОДЫ

В разных регионах вода обладает разной жесткостью. При использовании жесткой воды в посудомоечной машине на посуде и внутренних деталях устройства остается налет. Чтобы это предотвратить, устройство оснащено смягчителем воды. Чтобы смягчитель работал, нужно добавлять специальную соль. Устройство оснащено специальным контейнером для соли. Контейнер для соли расположен под нижней корзиной. Необходимо заполнять контейнер согласно инструкции ниже.

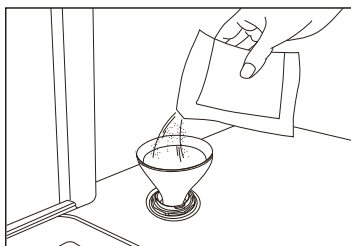
### ВНИМАНИЕ!

- Используйте только соль, предназначенную для посудомоечных машин. Другие виды соли, в особенности столовая соль, могут повредить смягчитель для воды. В случае использования солей, не предназначенных для посудомоечных машин, производитель не несет ответственности за исправность посудомоечной машины.
- Заполняйте смягчитель солью только перед началом полного цикла мытья посуды. Это позволит избежать коррозии машины, вызванной рассыпанными гранулами соли или соленой воды.

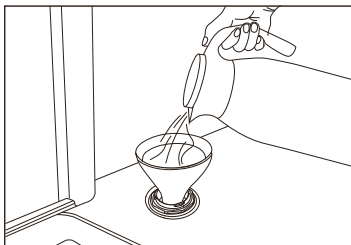
1. Уберите нижнюю корзину, откройте крышку с контейнера для соли.



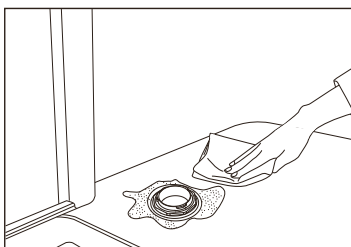
2. Поместите конец воронки в отверстие и засыпьте около 500 г соли для посудомоечных машин.



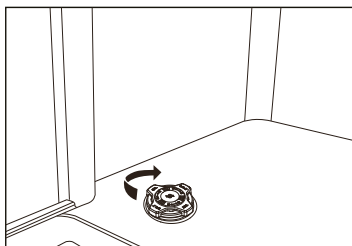
3. Если Вы заполняете контейнер в первый раз, наполните его водой доверху (приблизительно 700 мл).



4. Если крупинки соли остались на крышке или горловине контейнера, следует удалить их, чтобы избежать повреждения уплотнителя. Плотнo закрутите крышку.



5. Когда контейнер заполнится, индикатор смягчителя погаснет.



#### ПРИМЕЧАНИЯ

- Контейнер с солью надо заполнять, когда загорается предупреждающий индикатор « S ».
- Даже если контейнер заполнен в достаточной степени, индикатор может не гаснуть, пока соль не растворится полностью.
- Не переполняйте контейнер и убирайте просыпавшуюся соль.

## РЕГУЛИРОВКА РАСХОДА СОЛИ

Посудомоечная машина позволяет отрегулировать использование соли в зависимости от жесткости воды. Это необходимо для оптимизации расхода соли.

Для регулировки расхода соли выполните следующие действия:

1. Откройте дверцу. Включите посудомоечную машину.
2. Нажмите и удерживайте кнопку «Старт/Пауза» в течение 5 секунд. Посудомоечная машина перейдет в режим настройки. На дисплее будет отображаться режим «Н3» (режим по умолчанию).

**Примечание:** перейти в режим регулировки расхода соли можно в течение 1 минуты после включения устройства.

3. Нажимайте кнопку «Старт/Пауза» для выбора настроек системы умягчения воды исходя из условия жесткости воды в Вашем регионе, настройки меняются в следующей последовательности: Н1 → Н2 → Н3 → Н4 → Н5 → Н6.
4. Нажмите кнопку питания, чтобы выключить машину и сохранить заданные настройки.

Положение переключателя	Жесткость воды			Значение жесткости при настройке	Расход соли (грамм/цикл)
	°dH	°dF	°dE		
Н1	0–5	0–9	0–6	Н1	0
Н2	6–11	10–20	7–14	Н2	20
Н3 (по умолчанию)	12–17	21–30	15–21	Н3	30
Н4	18–22	31–40	22–28	Н4	40
Н5	23–34	41–60	29–42	Н5	50
Н6	35–55	61–98	43–69	Н6	60

## ИСПОЛЬЗОВАНИЕ МОЮЩЕГО СРЕДСТВА

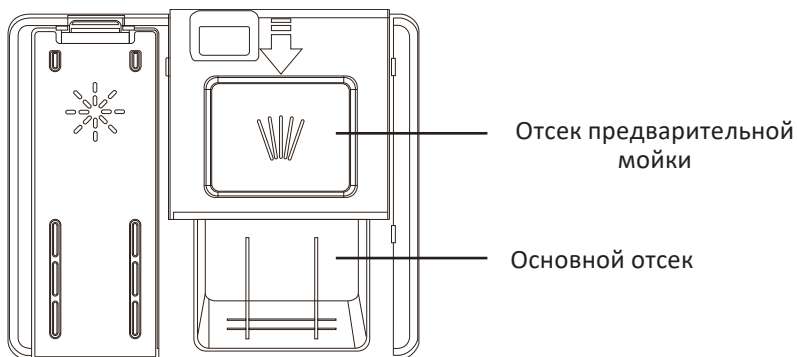
Химические ингредиенты, которые составляют моющее средство, необходимы для удаления, растворения и выведения загрязнений из посудомоечной машины. Большинство моющих средств подходит для этой цели.

### ВНИМАНИЕ!

- Используйте только моющее средство, специально предназначенное для посудомоечных машин. Держите моющее средство свежим и сухим. Кладите моющее средство в дозатор непосредственно перед мойкой.
- Не используйте кусковое мыло, средства для стирки и жидкое мыло для рук.
- Избегайте вдыхания порошкообразных моющих средств! Не глотайте моющее средство! Попадание моющего средства в дыхательные пути может вызвать раздражение в носу, полости рта и гортани. Незамедлительно обратитесь к врачу, если Вы вдохнули или проглотили моющее средство.
- Моющее средство для посудомоечных машин содержит едкую щелочь! Держите моющее средство в недоступном для детей месте!

## ДОБАВЛЕНИЕ МОЮЩЕГО СРЕДСТВА

1. Нажмите на фиксатор для открытия дозатора.
2. Добавьте рекомендуемое количество моющего средства в основной отсек, для этого в основном отсеке предусмотрены ограничительные линии (15 мл и 25 мл). Добавляйте больше или меньше моющего средства в зависимости от загрязнения посуды. При сильном загрязнении рекомендуется добавить 5 мл моющего средства в отсек для предварительной мойки.
3. Закройте крышку дозатора, сдвинув ее по направлению стрелки.



### ВНИМАНИЕ!

Соблюдайте рекомендации производителя на упаковке моющего средства.

## ДОБАВЛЕНИЕ ОПОЛАСКИВАТЕЛЯ

Ополаскиватель добавляется во время последнего полоскания, чтобы предотвратить образование капель воды на посуде, которые могут оставлять пятна и разводы:

1. Откройте крышку отделения для ополаскивателя.
2. Аккуратно добавьте ополаскиватель до указанной отметки «МАХ». Не заполняйте отделение выше отметки «МАХ». Вытрите пролившийся ополаскиватель вокруг отделения.
3. Плотнo закройте крышку.

### ВНИМАНИЕ!

Используйте ополаскиватели для посудомоечных машин только проверенных производителей. Никогда не заполняйте дозатор ополаскивателя любыми другими веществами (например, моющим средством для посудомоечных машин, жидким моющим средством). Это может привести к выходу устройства из строя.

## ДОЗИРОВАНИЕ ОПОЛАСКИВАТЕЛЯ

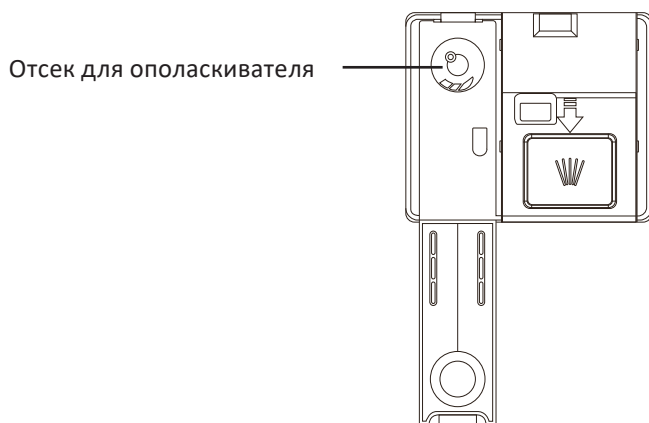
Для достижения лучшей эффективности мойки и сушки Вы можете самостоятельно регулировать расход средства.

Выполните следующие действия:

1. Откройте дверцу. Включите посудомоечную машину.
2. Нажмите и удерживайте кнопку «Отсрочка» в течение 5 секунд. Посудомоечная машина перейдет в режим настройки. На дисплее будет отображаться уровень расхода средства — «R3» (по умолчанию).

**Примечание:** перейти в режим регулировки ополаскивателя можно в течение 1 минуты после включения устройства.

3. Нажимайте кнопку «Отсрочка», чтобы выбрать расход ополаскивателя. Значения на дисплее будут меняться в следующей последовательности: R1 → R2 → R3 → R4 → R5.
4. Нажмите кнопку питания, чтобы выключить машину и сохранить заданные настройки.



## ЗАГРУЗКА КОРЗИН ПОСУДОМОЕЧНОЙ МАШИНЫ

Для наилучшей работы посудомоечной машины соблюдайте данные рекомендации по загрузке:

- При покупке выбирайте посуду, подходящую для мытья в посудомоечной машине.
- Удалите чрезмерные остатки пищи с посуды, мягкие остатки пригоревшей пищи из кастрюли. Нет необходимости ополаскивать посуду в проточной воде. При наличии твердых, пригоревших остатков на посуде, рекомендуется ее предварительно замочить.

### Поместите посуду следующим образом:

- Чашки, стаканы, кастрюли и др. размещайте дном вверх, так чтобы они не наполнялись водой.
- Изогнутые предметы или предметы с углублениями следует располагать под наклоном, чтобы вода могла стекать свободно.
- Ставьте посуду так, чтобы она не могла упасть.
- Посуду следует располагать так, чтобы разбрызгиватели воды могли свободно вращаться во время мытья.

### ПРИМЕЧАНИЯ

- Не следует мыть в посудомоечной машине слишком мелкие предметы, так как они могут выпасть из корзины.
- Посуда и столовые приборы не должны лежать один в другом.
- Стаканы не должны соприкасаться, чтобы избежать повреждения.

### Выгрузка посуды

Рекомендуется сначала разгрузить нижнюю корзину, а затем верхнюю, чтобы избежать стекания воды из верхней корзины на посуду внизу.

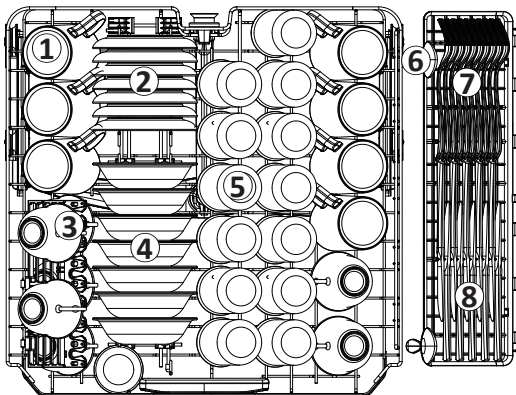
### Посуда и столовые приборы, не подходящие для мытья в посудомоечной машине

- Столовые приборы с деревянными, костяными, фарфоровыми и перламутровыми ручками.
- Нежаропрочная пластиковая посуда.
- Старые столовые приборы со склеенными частями, неустойчивые к высокой температуре.
- Склеенная посуда или столовые приборы.
- Оловянная или медная посуда.
- Хрусталь.
- Металлические предметы, подверженные ржавчине.
- Деревянные блюда.
- Предметы, изготовленные из синтетических волокон.

## ЗАГРУЗКА ПОСУДЫ В ВЕРХНЮЮ КОРЗИНУ

Верхняя корзина предназначена для более хрупкой и легкой посуды, например, стеклянные стаканы, кофейные/чайные кружки и блюдца, а также тарелки, маленькие чашки и небольшие кастрюли (если они не сильно загрязнены). Зафиксируйте посуду, чтобы она не могла сдвинуться под струей воды.

1. Кружки.
2. Блюдца.
3. Чашки.
4. Большие салатники.
5. Стаканы.
6. Половник.
7. Вилки.
8. Столовые ножи.

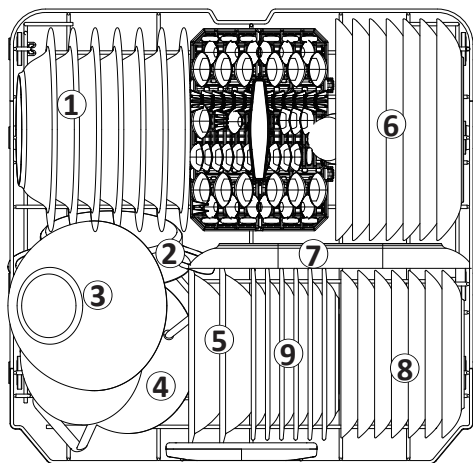


## ЗАГРУЗКА ПОСУДЫ В НИЖНЮЮ КОРЗИНУ

Рекомендуется ставить в нижнюю корзину самую крупную посуду, которую труднее всего мыть (кастрюли, крышки, подносы и прочую крупную посуду). Предпочтительнее класть крышки на края решетки во избежание блокировки разбрызгивателей.

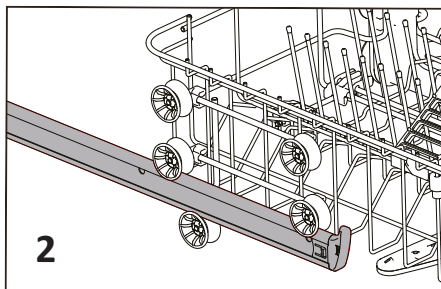
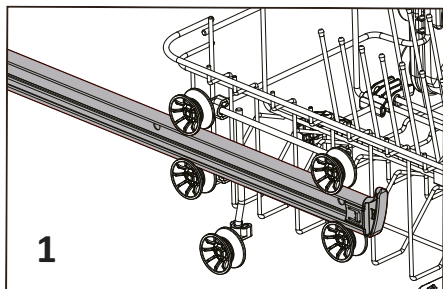
- Кастрюли, подносы и т.п. всегда должны лежать дном вверх.
- Глубокие кастрюли должны быть наклонены, чтобы дать воде возможность стекать.
- На нижней корзине имеется много направляющих, чтобы в нее помещалось больше посуды или умещалась посуда большего размера.

1. Суповые тарелки.
2. Форма для запекания.
3. Стеклянные миски.
4. Небольшие миски.
5. Меламиновые миски.
6. Обеденные тарелки.
7. Овальное блюдо.
8. Dessertные блюдца.
9. Dessertные тарелки.



## РЕГУЛИРОВКА ВЕРХНЕЙ КОРЗИНЫ

Верхнюю корзину для посуды можно переставлять по высоте, в зависимости от высоты Вашей посуды. Чтобы отрегулировать корзину, установите колеса в направляющие, как показано на рисунке 1 или 2. При необходимости корзину можно убрать из устройства. Посуду следует располагать так, чтобы разбрызгиватели воды могли свободно вращаться во время мытья.



### ВНИМАНИЕ!

Регулируйте только пустую корзину. Иначе Вы можете случайно разбить стоящую в корзине посуду.

## ЗАПУСК ЦИКЛА МЫТЬЯ

1. Выдвиньте верхнюю и нижнюю корзины, загрузите посуду, задвиньте корзины. Рекомендуется сначала загружать нижнюю корзину, затем верхнюю.
2. Залейте моющее средство.
3. Вставьте вилку в розетку.
4. Убедитесь, что кран подачи воды открыт и давление воды в пределах нормы.
5. Нажмите кнопку питания, выберите необходимую программу.
6. Нажмите кнопку «Старт/Пауза». Закройте дверцу.

### ПРИМЕЧАНИЕ

При правильном закрытии дверцы будет слышен щелчок.

## ИЗМЕНЕНИЕ ПРОГРАММЫ

Запущенный цикл можно изменить только в том случае, если он начался недавно. В противном случае моющее средство может быть уже использовано, и машина могла уже слить воду для мойки. В этом случае необходимо добавить моющее средство в дозатор.

1. Приоткройте дверцу во время работы текущей программы мойки, чтобы устройство вошло в режим паузы.
2. Нажмите и удерживайте кнопку питания в течение 3 секунд, чтобы машина перешла в режим ожидания.
3. Нажмите кнопку питания для выключения устройства.
4. Снова нажмите кнопку питания для запуска устройства. Выберите необходимую программу.

### ПРИМЕЧАНИЯ

- При открытии дверцы в процессе мойки машина остановится и войдет в режим паузы. При закрытии дверцы машина продолжит работать через 10 секунд.
- Индикатор «Луч на полу» указывает на состояние посудомоечной машины: если индикатор горит — выполняется цикл мойки; если индикатор мигает — устройство находится на паузе.

## ДОЗАГРУЗКА ПОСУДЫ ВО ВРЕМЯ РАБОТЫ УСТРОЙСТВА

Вы можете добавить посуду во время выполнения программы мойки, до использования устройством моющего средства.

1. Приоткройте дверцу, чтобы приостановить работу устройства.
2. Прежде чем открывать дверцу полностью, подождите немного, пока не остановятся разбрызгиватели.
3. Добавьте необходимую посуду.
4. Закройте дверцу. Программа мойки продолжит работу спустя 10 секунд.

## АВТОМАТИЧЕСКОЕ ОТКРЫВАНИЕ ДВЕРЦЫ

Во время сушки дверь посудомоечной машины открывается автоматически, что повышает ее эффективность. Перед выгрузкой посудомоечной машины подождите завершения программы и остывания посуды. Время сушки посуды зависит от программы мойки.

### ВНИМАНИЕ!

Дверь посудомоечной машины не должна блокироваться или закрываться при автоматическом открытии. Это может повредить механизм дверного замка. Подождите не менее минуты после окончания работы, прежде чем закрывать дверь. Не закрывайте дверцу до завершения сушки и автоматического выключения машины.

## ОКОНЧАНИЕ ЦИКЛА МЫТЬЯ

После окончания цикла мытья на дисплее будет отображаться «00», раздастся три звуковых сигнала. По окончании воспроизведения звукового сигнала на дисплее отобразится «End». При отсутствии дальнейших действий устройство выключится через 3 минуты.

Рекомендуется открыть/оставить открытой дверь посудомоечной машины на некоторое время, это позволит посуде остыть и высохнуть быстрее.

### ВНИМАНИЕ!

- Соблюдайте осторожность при открытии дверцы. Пар, находящийся в посудомоечной машине, очень горячий и может вызвать серьезные ожоги.
- Подождите примерно 15 минут, прежде чем выгрузить посуду. Не доставайте посуду и столовые приборы, пока они горячие, это предотвратит их повреждение.

## Извлечение посуды из камеры посудомоечной машины

Стенки машины внутри будут мокрыми — это нормальное явление. Сначала освободите от посуды нижнюю корзину, затем верхнюю. Таким образом, Вы предотвратите стекание воды из верхней корзины в нижнюю.

## ЗВУКОВОЙ СИГНАЛ И СВЕТОВОЙ ИНДИКАТОР «ЛУЧ НА ПОЛУ»

Звуковой сигнал и световой индикатор включены по умолчанию.

1. Откройте дверцу. Включите посудомоечную машину.
2. Для включения или выключения звукового сигнала и светового индикатора одновременно нажмите и удерживайте кнопки «Программа» и «Старт/Пауза» в течение 3 секунд.

### ПРИМЕЧАНИЯ

- Данная функция может быть настроена только в режиме ожидания.
- При отключении устройства от сети электропитания настройки звукового сигнала сбросятся.

Световой индикатор указывает на состояние устройства и будет отображаться на видимый участок пола во время выполнения программы мойки.

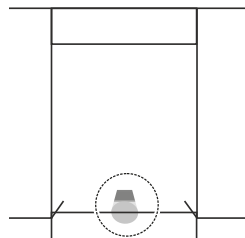
Индикатор горит — выполняется цикл мойки.

Индикатор мигает — устройство находится на паузе.

Индикатор синего цвета — выполняется цикл мойки.

Индикатор красного цвета — устройство находится на паузе.

Индикатор зеленого цвета — цикла мытья окончен.



## ПРОГРАММЫ ДЛЯ МЫТЬЯ ПОСУДЫ

Программа	Описание	Время (мин)	Темп. (°C)	Потреб. энергии (кВт·ч)	Расход воды (л/цикл)
 Интенсивная	<ul style="list-style-type: none"> <li>• Горячее замачивание</li> <li>• Основная мойка</li> <li>• Ополаскивание</li> <li>• Горячее ополаскивание</li> <li>• Сушка</li> </ul>	175	67	1,79	14,7
 Ежедневная	<ul style="list-style-type: none"> <li>• Основная мойка</li> <li>• Ополаскивание</li> <li>• Горячее ополаскивание</li> <li>• Сушка</li> </ul>	90	65	1,13	9,9
 Быстрая	<ul style="list-style-type: none"> <li>• Основная мойка</li> <li>• Ополаскивание</li> <li>• Горячее ополаскивание</li> </ul>	29	40	0,15	6,6
 ЭКО	<ul style="list-style-type: none"> <li>• Замачивание</li> <li>• Ополаскивание</li> <li>• Горячее ополаскивание</li> <li>• Сушка</li> </ul>	251	62	0,804	11,8

## ОБСЛУЖИВАНИЕ И УХОД

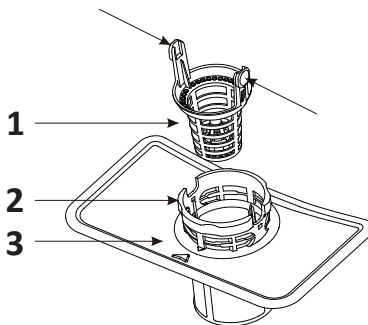
Всегда отключайте подачу воды и вынимайте вилку из розетки перед началом очистки или обслуживания посудомоечной машины.

### ОЧИСТКА ФИЛЬТРА

Система фильтров состоит из фильтра грубой очистки, основного фильтра и фильтра тонкой очистки.

#### Основной фильтр

Частицы пищи и грязи попадают в этот фильтр и удерживаются в фильтре за счет струи воды из специального сопла нижнего разбрызгивателя.



1. Фильтр грубой очистки.
2. Фильтр тонкой очистки.
3. Основной фильтр.

## Фильтр грубой очистки

Фильтр грубой очистки задерживает крупные остатки пищи, чтобы они не попали в сливной насос.

### ПРИМЕЧАНИЕ

Открутите фильтр грубой очистки, чтобы снять всю систему фильтров.

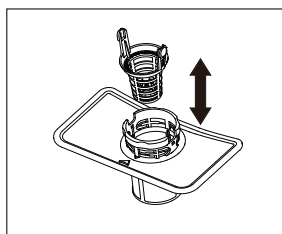
## Фильтр тонкой очистки

Этот фильтр задерживает грязь и остатки пищи, не давая им попадать обратно на посуду во время мойки.

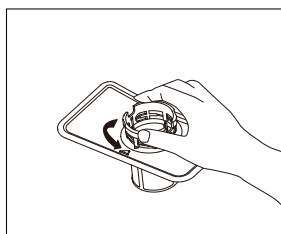
### ВНИМАНИЕ!

Со временем фильтр забивается, и его пропускная способность снижается. Проверяйте состояние фильтра после каждой мойки и при необходимости промывайте под проточной водой.

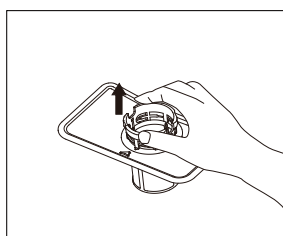
Следуйте нижеуказанным шагам, чтобы произвести очистку фильтра:



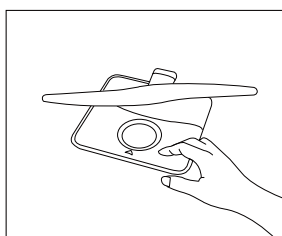
1



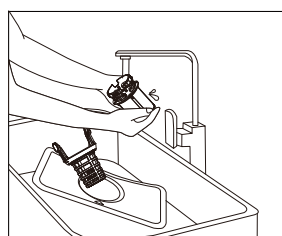
2



3



4



5

1. Извлеките фильтр грубой очистки, аккуратно сжав выступы по краям.
2. Поверните фильтр тонкой очистки против часовой стрелки и выньте движением вверх.
3. Извлеките основной фильтр из отсека посудомоечной машины.
4. Промойте все 3 фильтра под проточной водой.
5. Соберите и поставьте систему фильтров на прежнее место, проделывая вышеописанные шаги в обратном порядке.

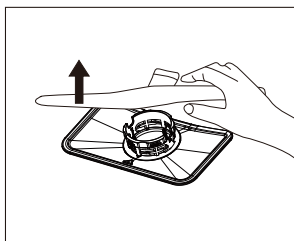
## ВНИМАНИЕ!

- Не запускайте посудомоечную машину без установленной системы фильтров.
- Если система фильтров установлена неправильно, это может повлиять на результат мойки или привести к поломке машины.
- Не стучите по фильтрам во время очистки, это может повредить их.

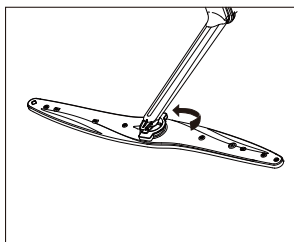
## ОЧИСТКА РАЗБРЫЗГИВАТЕЛЕЙ

Необходимо периодически прочищать отверстия разбрызгивателей, так как возможные отложения жесткой воды могут забивать форсунки и подшипники.

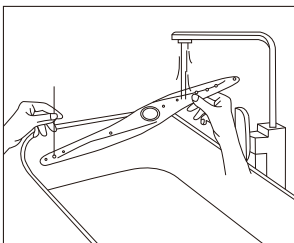
1. Снимите нижний разбрызгиватель, потянув его вверх.



2. Отвинтите крепежную гайку верхнего разбрызгивателя и потяните его вниз.



3. Очистите разбрызгиватели под проточной водой, при необходимости используйте булавку или другой острый предмет.



4. Вставьте разбрызгиватели на место до фиксации и затяните гайку верхнего разбрызгивателя.

## ОЧИСТКА ВНЕШНЕГО КОРПУСА

### Панель управления

Панель управления следует очищать с помощью слегка влажной ткани, затем протереть насухо. Для очистки других наружных элементов следует пользоваться качественным воском для полировки.

#### **ВНИМАНИЕ!**

Никогда не используйте острые предметы, абразивные чистящие средства для очистки любых элементов посудомоечной машины.

### Дверца

Очищайте декоративную панель дверцы мягкой влажной тканью.

#### **ВНИМАНИЕ!**

- Во избежание попадания воды в дверной замок и электрические компоненты, не используйте аэрозольные чистящие средства любого типа.
- Никогда не используйте абразивные чистящие средства или губки для чистки внешних панелей, они могут поцарапать покрытие. Некоторые бумажные полотенца также могут поцарапать или оставить следы на поверхности.

## ЗАЩИТА ОТ ЗАМЕРЗАНИЯ

Если Ваша посудомоечная машина остается на зиму в неотапливаемом помещении, подготовьте ее к хранению при помощи следующих действий:

1. Отключите электропитание посудомоечной машины.
2. Отключите подачу воды и отсоедините наливной шланг от крана.
3. Слейте воду из наливного шланга и крана (используйте емкость для сбора воды).
4. Снова подсоедините наливной шланг к крану.
5. Снимите фильтр и удалите оставшуюся в отстойнике воду с помощью губки.

## СОВЕТЫ ПО ИСПОЛЬЗОВАНИЮ И УХОДУ

### После каждого использования

После каждой мойки отключайте подачу воды и оставляйте дверцу слегка приоткрытой, чтобы влага и запахи не задерживались внутри.

### Отключайте устройство от электросети

Прежде чем приступить к очистке или техническому обслуживанию, всегда вынимайте вилку из розетки.

## Не используйте растворители или абразивные средства очистки

Для очистки внешних частей и резиновых деталей посудомоечной машины не следует пользоваться растворителями или абразивными средствами. Необходимо использовать мягкую ткань и теплую мыльную воду. Для удаления пятен или разводов с поверхности пользуйтесь влажной губкой и небольшим количеством чистящего средства.

## Если устройство долго не используется

Если Вы уезжаете и посудомойка не будет использоваться продолжительное время, рекомендуется запустить цикл мойки без посуды, затем отсоединить вилку от сети, перекрыть воду и оставить дверцу чуть приоткрытой. Это продлит срок службы уплотнителей и предотвратит появление запахов внутри машины.

## Перемещение устройства

Если устройство нужно передвинуть, то старайтесь держать его вертикально, в крайнем случае, если требуется, его можно положить задней стенкой вниз.

## Уплотнители

Одной из причин возникновения запахов внутри посудомоечной машины может быть пища, застрявшая в уплотнителях. Периодическая очистка влажной губкой предотвратит появление запахов.

## КОДЫ ОШИБОК

При возникновении неисправностей устройство издаст звуковой сигнал и отобразит код ошибки на дисплее.

Код ошибки	Значение	Возможный способ решения
E1	Перелив/утечка воды	Отключите и включите подачу воды. Если это не помогло, обратитесь в авторизованный сервисный центр
E2	Неисправность водозабора	Если ни одно из описанных решений в разделе «Возможные проблемы и их решение» Вам не помогло, обратитесь в авторизованный сервисный центр
E4	Неисправность распределительного клапана воды	Обратитесь в авторизованный сервисный центр
E5	Неисправность вентилятора	
E6	Чрезмерный нагрев	
E7	Короткое замыкание или обрыв термистора	
EA	Неисправность соединений	

## ВОЗМОЖНЫЕ ПРОБЛЕМЫ И ИХ РЕШЕНИЕ

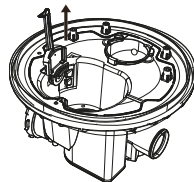
Если после проверки источников этих основных неисправностей проблема с Вашим устройством по-прежнему остается, обратитесь в авторизованный сервисный центр.

Проблема	Возможная причина	Решение
Устройство не включается	Перегорел предохранитель или сработал автомат защиты	<ul style="list-style-type: none"> <li>• Замените предохранитель или включите автомат защиты</li> <li>• Отключите все другие устройства, подключенные к тому же источнику питания, что и устройство</li> </ul>
	Устройство отключено от сети электропитания	<ul style="list-style-type: none"> <li>• Проверьте, работает ли кнопка питания</li> <li>• Убедитесь, что дверца плотно закрыта</li> <li>• Убедитесь, что кабель подключен к розетке</li> </ul>
	Недостаточное давление воды	Проверьте, правильно ли подключена подача воды
Сливной насос не прекращает работу	Перелив воды	Система автоматически обнаруживает переполнение. Когда это происходит, отключается циркуляционный насос и включается дренажный насос
Посторонний шум	Естественный шум	Шум из открытого дозатора для моющего средства
	Посуда плохо уложена. Что-то выпало из корзины на дно устройства	Разложите посуду согласно схеме загрузки посуды. Убедитесь, что на дне устройства нет посторонних предметов
	Гудение двигателя	Редкое использование устройства может служить причиной высыхания уплотнителей и появления шума от двигателя
Образование пены	Неправильно выбранное моющее средство	Используйте только специальное моющее средство для посудомоечных машин, чтобы избежать образования пены. Если это произошло, добавьте в машину пол-литра холодной воды. Закройте посудомоечную машину, затем запустите цикл «Замачивание». При необходимости повторите
	Пролитый ополаскиватель	Всегда вытирайте разлившийся ополаскиватель
Окрашивание посуды/внутренней поверхности устройства	Моющее средство с красителем	Убедитесь, что в моющем средстве нет красителя

Проблема	Возможная причина	Решение
Посуда не отмылась	Неподходящая программа	Выберите более мощную программу
	Неправильная загрузка посуды	Убедитесь, что дозатор моющего средства и разбрызгиватели не блокируются крупной посудой
Пятна и пленка на стеклянной посуде	Жесткая вода	<p>Чтобы удалить пятна со стеклянной посуды:</p> <ul style="list-style-type: none"> <li>• Выньте всю металлическую посуду из устройства.</li> <li>• Не добавляйте моющее средство.</li> <li>• Выберите самый длительный цикл.</li> <li>• Запустите устройство и дайте ей поработать примерно 18–22 мин, после чего оно перейдет в режим основной мойки</li> </ul>
	Низкая температура воды на входе	
	Перегрузка устройства	
	Неправильная загрузка	
	Влажное моющее средство	
	Нет ополаскивателя	
Неправильная дозировка моющего средства		
Помутнение стеклянной посуды	Мягкая вода и большое количество моющего средства	<ul style="list-style-type: none"> <li>• Используйте меньше моющего средства</li> <li>• Выбирайте самый короткий цикл мытья</li> </ul>
Желтая или коричневая пленка на внутренних поверхностях	Пятна от кофе или чая	Удалите пятна вручную после цикла мойки. Во избежание получения ожогов подождите примерно 20 минут после окончания цикла мойки, чтобы все компоненты устройства успели остыть
	Отложения железа в воде	Установите фильтр для воды
Белая пленка на внутренних поверхностях	Минералы в воде	Для очистки внутренней поверхности используйте влажную губку с моющим средством для посудомоечных машин
Крышка дозатора моющего средства не закрывается	Крышка засорилась	Очистите крышку дозатора с помощью щетки или влажной губки
Моющее средство остается в дозаторе	Посуда блокирует крышку дозатора	Укладывайте посуду согласно схеме размещения посуды
Пар	Нормальное явление	Во время мойки пар может выходить через вентиляционное отверстие, это нормальное явление
Черные или серые пятна на посуде	Алюминиевые приборы терлись о посуду	Используйте мягкий абразивный чистящий материал, чтобы устранить эти следы

Проблема	Возможная причина	Решение
Вода на дне устройства	Нормальное явление	Небольшое количество воды на дне посудомойки вокруг сливного отверстия предотвращает высыхание уплотнителей. Однако, если вы заметили в посудомоечной машине много отработанной воды, это может быть вызвано перебоями подачи воды в процессе забора воды. В этом случае перезапустите посудомоечную машину и программу мытья посуды после возобновления подачи воды — слив воды произойдет автоматически
Посудомойка протекает	Переполение дозатора	Не переполняйте дозатор ополаскивателя. Пролитый ополаскиватель может вызвать пенообразование и привести к переполнению. Всегда вытирайте разлившийся ополаскиватель
	Посудомойка не выровнена	Отрегулируйте положение посудомойки

Семена овощей, фруктов или других подобных небольших предметов могут пройти через систему фильтрации и попасть в сливной насос. Сливной насос может засориться и нуждаться в очистке. В таком случае снимите крышку насоса, очистите колесо насоса и установите крышку обратно.



### **ВНИМАНИЕ!**

Ненадлежащее обслуживание машины может угрожать Вашей безопасности. Любой ремонт должен выполняться квалифицированным специалистом.

## ТЕХНИЧЕСКИЕ ХАРАКТЕРИСТИКИ

- Модель: BD60-L01B.
- Торговая марка: DEXP.
- Параметры питания (вход): 220–240 В ~ 50 Гц.
- Номинальная мощность: 1800–2200 Вт.
- Потребляемая мощность в спящем режиме: 0,5 Вт.
- Вместимость комплектов: 13.
- Количество программ мойки: 4.
- Давление воды: 0,04–1,0 МПа.
- Класс энергопотребления: A++.
- Класс эффективности сушки: A.
- Расход электроэнергии: 259 кВт·ч/год.
- Энергопотребление при стандартном цикле мытья: 0,91 кВт·ч.
- Расход воды за год: 3304 л.
- Расход воды за цикл: 11,8 л.
- Класс защиты от поражения эл. током: I.
- Степень защиты от влаги и пыли: IPX1.
- Тип крепления шнура питания: Y.
- Уровень шума: 49 дБА.
- Вес нетто: 33,05 кг.
- Габариты (Ш × Г × В): 59,8 × 55 × 81,5 см.
- Область применения: бытовое.

## КОМПЛЕКТАЦИЯ

- Устройство.
- Наливной шланг с предохранителем от протечки.
- Сливной шланг.
- Воронка для соли.
- Руководство по эксплуатации.

ЭНЕРГЕТИЧЕСКАЯ ЭФФЕКТИВНОСТЬ  
ПОСУДОМОЕЧНОЙ МАШИНЫ

**DEXP**

**BD60-L01B**



РАСХОД  
ЭЛЕКТРОЭНЕРГИИ

**259**  
кВт·ч/год



**3304**  
л/год



**A B C D E F G**



**×13**



**49**  
дБА

## ПРАВИЛА И УСЛОВИЯ МОНТАЖА, ХРАНЕНИЯ, ПЕРЕВОЗКИ (ТРАНСПОРТИРОВКИ), РЕАЛИЗАЦИИ И УТИЛИЗАЦИИ

- Правила и условия монтажа устройства описаны в разделе «Установка устройства» данного руководства и в шаблоне по сборке.
- Хранение устройства должно производиться в упаковке в отапливаемых помещениях у изготовителя и потребителя при температуре воздуха от 5 °С до 40 °С и относительной влажности воздуха не более 80%. В помещениях не должно быть агрессивных примесей (паров кислот, щелочей), вызывающих коррозию.
- Для обеспечения корректной транспортировки устройства необходимо соблюдение следующих требований:
  - извлеките из устройства все внутренние принадлежности, если они есть, и упакуйте их отдельно;
  - убедитесь в правильности упаковки устройства для сохранения его работоспособности и внешнего вида (крупногабаритную технику необходимо обернуть в полиэтиленовую или пузырчатую пленку с подкладками из гофрированного картона в критических местах);
  - надежно зафиксируйте устройство ремнями, чтобы исключить возможность его перемещения по транспортному средству;
  - для полного исключения воздействия внешней среды используйте только закрытый транспорт;
  - обеспечьте крайне осторожное обращение с упаковкой при выполнении погрузочно-разгрузочных работ.
- Устройство требует бережного обращения, оберегайте его от воздействия пыли, грязи, ударов, влаги, огня и т.д.
- Реализация устройства должна производиться в соответствии с местным законодательством.
- После окончания срока службы изделия его нельзя выбрасывать вместе с обычным бытовым мусором. Вместо этого оно подлежит сдаче на утилизацию в соответствующий пункт приема электрического и электронного оборудования для последующей переработки и утилизации в соответствии с федеральным или местным законодательством. Обеспечивая правильную утилизацию данного продукта, Вы помогаете сберечь природные ресурсы и предотвращаете ущерб для окружающей среды и здоровья людей, который возможен в случае ненадлежащего обращения. Более подробную информацию о пунктах приема и утилизации данного продукта можно получить в местных муниципальных органах или на предприятии по вывозу бытового мусора.
- При обнаружении неисправности устройства следует немедленно обратиться в авторизованный сервисный центр или утилизировать устройство.

## ДОПОЛНИТЕЛЬНАЯ ИНФОРМАЦИЯ

**Изготовитель:** ГУАНДУН ФУРОН ЭЛЕКТРИК ЭППЛАЙЕНС КО., ЛТД.

Зд. 3, парк инноваций Линтао, шоссе Ляньюньи №2, промзона Фуань, д. Чунхэ, подрайон Лэлю, р-н Шуньдэ, г. Фошань, пров. Гуандун, Китай.

**Manufacturer:** GUANGDONG FURON ELECTRIC APPLIANCE CO., LTD.

Building 3, Lingtao Innovation Park, No.2 Lianyongyi Road, Fu'an Industrial Zone, Chonghe Village, Leliu Sub-district, Shunde District, Foshan, Guangdong, China.

Сделано в Китае.

**Импортер в России / уполномоченное изготовителем лицо:** ООО «ДНС Ритейл». 690068, Россия, Приморский край, г. Владивосток, проспект 100-летия Владивостока, дом 155, корпус 3, офис 5.

**Адрес электронной почты:** dnsretail@mail.dlogistix.com

Товар соответствует требованиям ТР ТС (ЕАЭС).

Спецификации, информация о продукте и его внешний вид могут быть изменены без предварительного уведомления пользователя в целях улучшения качества нашей продукции.

Товар изготовлен (мм.гггг): \_\_\_\_\_ v.2



# ГАРАНТИЙНЫЙ ТАЛОН

SN/IMEI: \_\_\_\_\_

Дата постановки на гарантию: \_\_\_\_\_

Производитель гарантирует бесперебойную работу устройства в течение всего гарантийного срока, а также отсутствие дефектов в материалах и сборке. Гарантийный период исчисляется с момента приобретения изделия и распространяется только на новые продукты.

В гарантийное обслуживание входит бесплатный ремонт или замена элементов, вышедших из строя не по вине потребителя в течение гарантийного срока при условии эксплуатации изделия согласно руководству пользователя. Ремонт или замена элементов производится на территории уполномоченных сервисных центров.

**Срок гарантии:** 36 мес.

**Срок эксплуатации:** 120 мес.

Актуальный список сервисных центров по адресу:

<https://www.dns-shop.ru/service-center/>

**Гарантийные обязательства и бесплатное сервисное обслуживание не распространяются на перечисленные ниже принадлежности, входящие в комплектность товара, если их замена не связана с разборкой изделия:**

- Элементы питания (батарейки) для ПДУ (Пульт дистанционного управления).
- Соединительные кабели, антенны и переходники для них, наушники, микрофоны, устройства «HANDS-FREE»; носители информации различных типов, программное обеспечение (ПО) и драйверы, поставляемые в комплекте (включая, но не ограничиваясь ПО, предустановленным на накопитель на жестких магнитных дисках изделия), внешние устройства ввода-вывода и манипуляторы.
- Чехлы, сумки, ремни, шнуры для переноски, монтажные приспособления, инструменты, документацию, прилагаемую к изделию.
- Расходные материалы и детали, подвергающиеся естественному износу.



## Производитель не несет гарантийных обязательств в следующих случаях:

- Истек Гарантийный срок.
- Если изделие, предназначенное для личных (бытовых, семейных) нужд, использовалось для осуществления предпринимательской деятельности, а также в иных целях, не соответствующих его прямому назначению.
- Производитель не несет ответственности за возможный материальный, моральный и иной вред, понесенный владельцем изделия и/или третьими лицами, вследствие нарушения требований руководства пользователя при использовании, не соблюдения рекомендаций по установке и обслуживанию изделия, правил подключения (короткие замыкания, возникшие также в результате воздействия несоответствующего сетевого напряжения, как на само изделие, так и на изделия, сопряженные с ним), хранения и транспортировки изделия.
- Все случаи механического повреждения: сколы, трещины, деформации, следы ударов, вмятины, замятия и др., полученные в процессе эксплуатации изделия.
- Имеются следы сторонней модификации, несанкционированного ремонта лицами, не уполномоченными для проведения таких работ. Если дефект вызван изменением конструкции или схемы изделия, подключением внешних устройств, не предусмотренных Производителем, использованием устройства, не имеющего сертификата соответствия согласно законодательству Российской Федерации.
- Если дефект изделия вызван действием непреодолимой силы (природных стихий, пожаров, наводнений, землетрясений, бытовых факторов и прочих ситуаций, не зависящих от Производителя), либо действиями третьих лиц, которые Производитель не мог предвидеть.
- Дефект вызван попаданием внутрь изделия посторонних предметов, инородных тел, веществ, жидкостей, насекомых или животных, воздействием агрессивных сред, высокой влажности, высоких температур, которые привели к полному или частичному выходу из строя изделия.
- Отсутствует или не соответствует идентификация изделия (серийный номер). Если повреждения (недостатки) вызваны воздействием вредоносного программного обеспечения; установкой, сменой или удалением паролей (кодов), приведшим к отсутствию доступа к программным ресурсам изделия, без возможности их сброса/восстановления, ввиду отсутствия предоставления данной услуги поставщиком ПО.
- Если дефекты работы вызваны несоответствием стандартам или техническим регламентам питающих, кабельных, телекоммуникационных сетей, мощности радиосигнала, в том числе из-за особенностей рельефа и других подобных внешних факторов, использования изделия на границе или вне зоны действия сети.
- Если повреждения вызваны использованием нестандартных (неоригинальных) и/или некачественных (поврежденных) расходных материалов, принадлежностей, запасных частей, элементов питания, носителей информации различных типов (включая, CD, DVD диски, карты памяти, SIM карты, картриджи).
- Если недостатки вызваны получением, установкой и использованием несовместимого контента (мелодии, графика, видео и другие файлы, приложения Java и подобные им программы).
- На ущерб, причиненный другому оборудованию, работающему в сопряжении с данным изделием.





