

Руководство по эксплуатации

Вытяжка
ВН510В, ВН610В

DEXP

НАЗНАЧЕНИЕ УСТРОЙСТВА	4
МЕРЫ ПРЕДОСТОРОЖНОСТИ.....	4
СХЕМА УСТРОЙСТВА	5
ТЕХНИЧЕСКИЕ ХАРАКТЕРИСТИКИ	6
КОМПЛЕКТАЦИЯ	6
УСТАНОВКА	7
Размеры устройства	7
Требования к воздуховоду	8
Подготовка отверстия воздуховода	10
Монтаж вытяжки	11
Установка угольных фильтров	13
ПАНЕЛЬ УПРАВЛЕНИЯ	14
ИНСТРУКЦИЯ ПО ЭКСПЛУАТАЦИИ	14
Порядок работы.....	14
Функция отсрочки.....	14
ОБСЛУЖИВАНИЕ И УХОД	15
ВОЗМОЖНЫЕ ПРОБЛЕМЫ И ИХ РЕШЕНИЯ	16
ПРАВИЛА И УСЛОВИЯ МОНТАЖА, ХРАНЕНИЯ, ПЕРЕВОЗКИ (ТРАНСПОРТИРОВКИ), РЕАЛИЗАЦИИ И УТИЛИЗАЦИИ.....	17
ДОПОЛНИТЕЛЬНАЯ ИНФОРМАЦИЯ.....	18

Уважаемый покупатель!

Благодарим Вас за выбор нашей продукции.

Мы рады предложить Вам изделия и устройства, разработанные и изготовленные в соответствии с высокими требованиями к качеству, функциональности и дизайну. Перед началом эксплуатации внимательно прочитайте данное руководство, в котором содержится важная информация, касающаяся Вашей безопасности, а также рекомендации по правильному использованию продукта и уходу за ним. Позаботьтесь о сохранности настоящего руководства и используйте его в качестве справочного материала при дальнейшей эксплуатации изделия.

НАЗНАЧЕНИЕ УСТРОЙСТВА

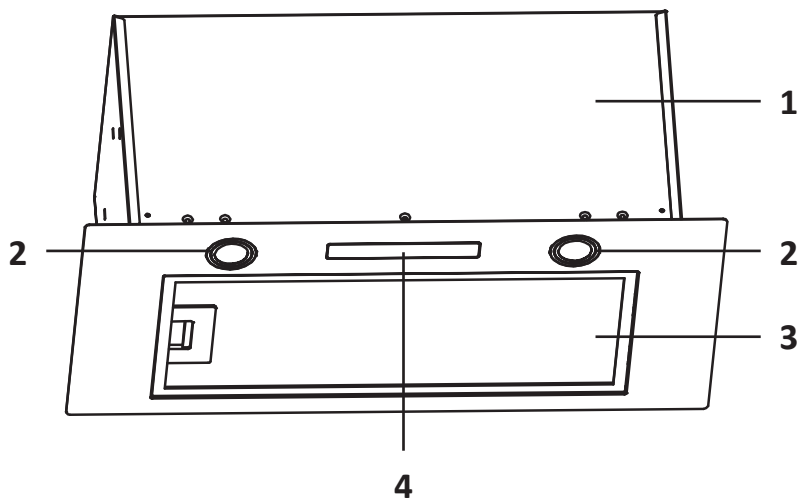
Кухонная вытяжка — устройство для очищения воздуха от дыма, продуктов сгорания, испарений, запахов и прочих нежелательных примесей, образующихся при тепловой обработке продуктов.

МЕРЫ ПРЕДОСТОРОЖНОСТИ

- Внимательно ознакомьтесь с данным руководством перед установкой и использованием устройства. Сохраните его для дальнейших обращений.
- Используйте устройство только по назначению.
- Установка, а также любое техническое обслуживание устройства должны производиться только квалифицированными специалистами. Неправильная установка может привести к поражению электрическим током или возгоранию. Производитель не несет ответственности за ущерб, нанесенный в результате неправильной установки и эксплуатации устройства.
- Во избежание травм и повреждения устройства его установку должны производить как минимум два человека.
- Перед подключением устройства к источнику питания убедитесь, что напряжение Вашей домашней электросети соответствует его техническим характеристикам. Подключайте устройство только к заземленной розетке.
- При использовании вытяжки с неэлектрическими приборами (например, с газовой плитой), обеспечьте достаточную вентиляцию помещения во избежание обратной тяги отработанного газа. В помещение должен поступать свежий воздух с улицы.
- Не используйте вытяжку для отвода продуктов горения (с такими устройствами, как бойлеры, камины и др.).
- Минимальное расстояние между вытяжкой и электрической варочной поверхностью должно составлять не менее 650 мм, а газовой или смешанной варочной поверхностью — не менее 750 мм.
- Незамедлительно отключите устройство от электросети в случае его неисправности, а также в случае повреждения шнура или вилки. Обратитесь в авторизованный сервисный центр.
- Открытые части вытяжки могут нагреваться во время работы — будьте осторожны, чтобы не обжечься.
- Не проверяйте состояние фильтров во время работы вытяжки.

- Избегайте открытого пламени под вытяжкой. При использовании газовой плиты отрегулируйте высоту пламени таким образом, чтобы оно касалось только дна посуды, не выходя за ее края.
- Избегайте включения газовой плиты, когда на ней отсутствует кастрюля, так как это может повредить фильтры вытяжки и представляет угрозу пожара.
- Будьте осторожны при использовании фритюрницы, так как перегретое масло может воспламениться.
- Не фламбируйте под кухонной вытяжкой.
- Всегда выключайте устройство и отключайте его от электросети перед проведением чистки или обслуживания.
- Очищайте и заменяйте фильтры по истечении указанного периода во избежание возникновения опасности возгорания.
- Не прикасайтесь к лампам сразу после окончания работы вытяжки.
- Устройство не предназначено для использования детьми и лицами с ограниченными физическими, сенсорными или умственными способностями, кроме случаев, когда над ними осуществляется контроль другими лицами, ответственными за их безопасность. Не позволяйте детям играть с устройством.
- Устройство не предназначено для использования в коммерческих целях.

СХЕМА УСТРОЙСТВА



1. Корпус.
2. LED-лампы.
3. Алюминиевый фильтр.
4. Панель управления.

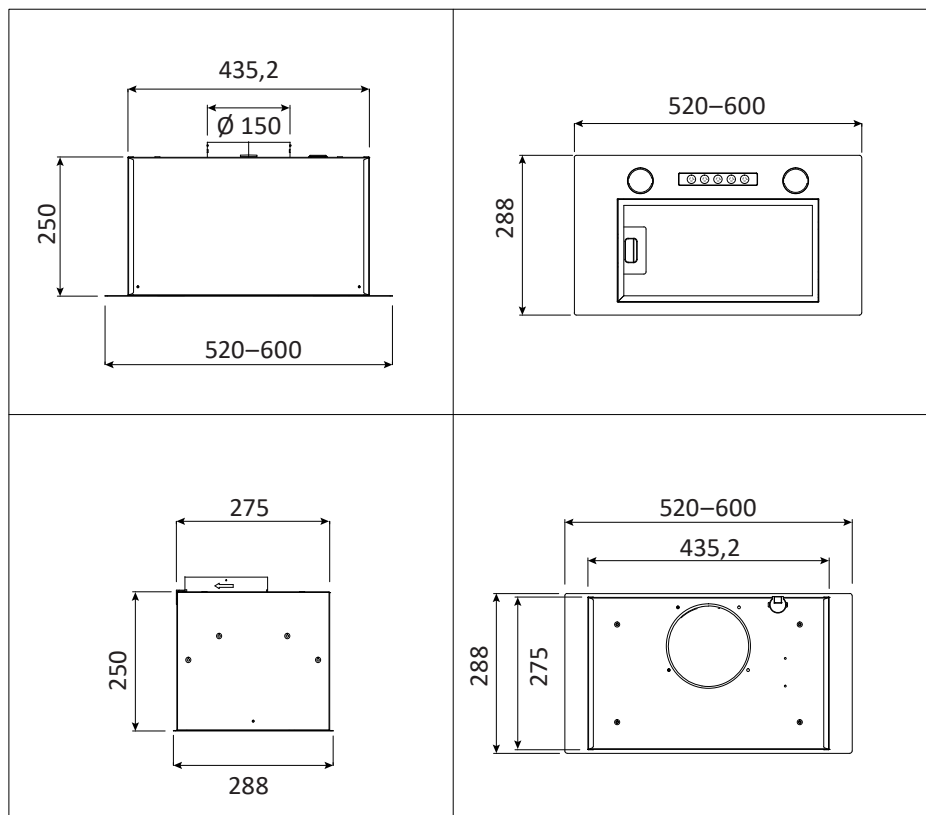
ТЕХНИЧЕСКИЕ ХАРАКТЕРИСТИКИ

Модель	ВН510В	ВН610В
Торговая марка	DEXP	
Параметры питания	230 В ~ 50 Гц	
Номинальная сила тока	0,8 А	
Потребляемая мощность	234 Вт	
Потребляемая мощность лампы	2 × 2 Вт	
Диаметр воздуховода	15 см	
Количество скоростей	3	
Уровень шума	65 дБ	
Длина шнура питания	1,5 м	
Габариты (Ш × Г × В)	520 × 288 × 250 мм	600 × 288 × 250 мм
Вес нетто	6,58 кг	7,13 кг
Тип крепления шнура питания	Y	
Класс защиты от поражения эл. током	I	
Степень защиты от пыли и влаги	IPX0	
Область применения	Бытовое	

КОМПЛЕКТАЦИЯ

- Устройство.
- Воздуховод.
- Набор крепежа.
- Угольный фильтр (2 шт).
- Антивозвратный клапан.
- Руководство по эксплуатации.

РАЗМЕРЫ УСТРОЙСТВА

**ПРИМЕЧАНИЕ**

Все размеры даны в миллиметрах.

ТРЕБОВАНИЯ К ВОЗДУХОВОДУ

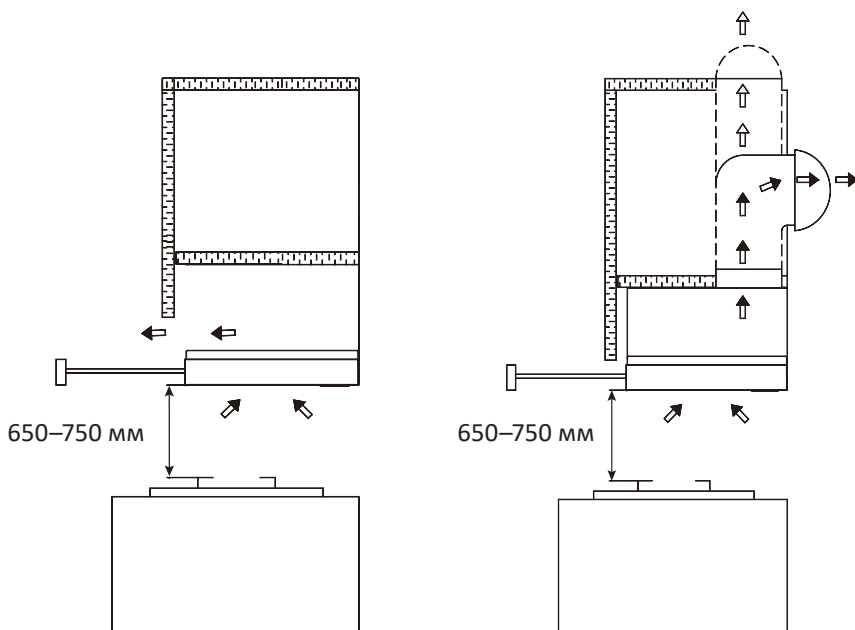
Устройство втягивает из помещения воздух, насыщенный запахами и испарениями, пропускает его через фильтр и выводит наружу через воздуховод.

ВНИМАНИЕ!

Для снижения риска возгорания предпочтительно использовать металлические воздуховоды (или воздуховоды из любого другого материала, одобренного для использования местными ответственными службами). Материалы не должны быть легковоспламеняющимися.



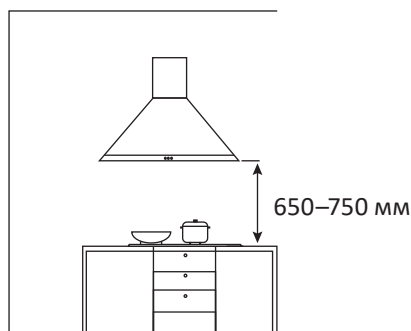
- Определите, где будет проходить воздуховод, соединяющий вытяжку с вентиляционным каналом.
- Прямой и короткий воздуховод обеспечит наиболее эффективную работу вытяжки. Длинные воздуховоды, колена и переходы снижают производительность, поэтому старайтесь отказаться от их использования. Если сделать изгиб все же необходимо, то его угол должен быть минимум 90°.
- Внутренняя поверхность воздуховода должна быть как можно более гладкой.
- Воздух из вытяжки не должен поступать в вентиляционный канал, используемый для отвода продуктов горения от приборов, сжигающих газ или другое топливо.
- В случае вывода воздуховода на улицу установите решетку с обратным клапаном. Подсоедините воздуховод к решетке и проведите другой его конец к месту установки вытяжки.



ПОДГОТОВКА ОТВЕРСТИЯ ВОЗДУХОВОДА

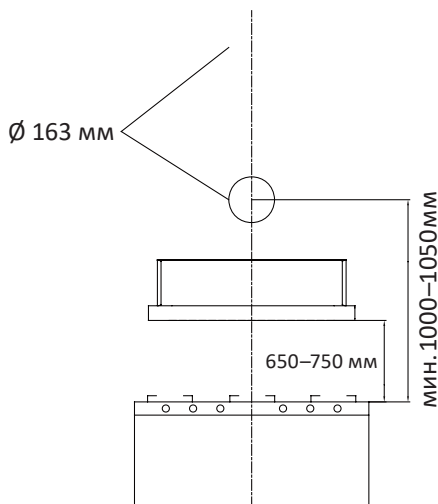
ПРИМЕЧАНИЯ

- Для облегчения процесса перед монтажом рекомендуется снять жирославливающий фильтр.
- Минимальное расстояние от нижнего края вытяжки до газовой варочной панели должно составлять 750 мм, а до электрической — 650 мм. Однако, если в руководстве по эксплуатации Вашей плиты указано большее расстояние, необходимо ориентироваться на него.



Перед тем как закрепить вытяжку, установите воздуховод в соответствии с рекомендациями из предыдущего раздела.

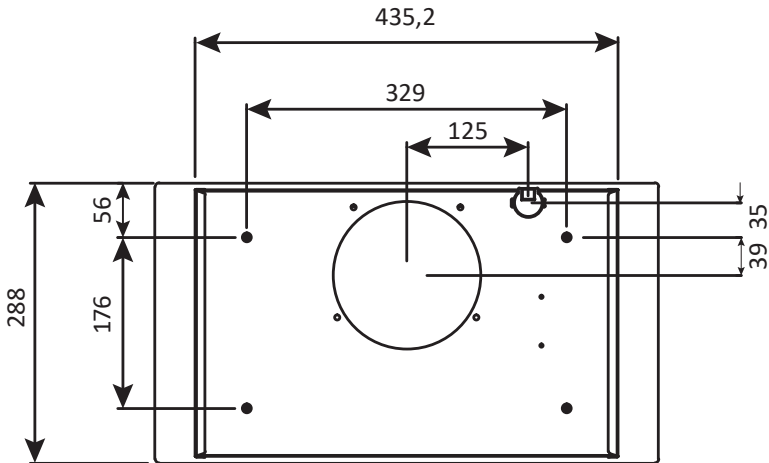
- Просверлите в стене отверстие для воздуховода диаметром 163 мм.
- Для справки обратитесь к схеме ниже, соблюдайте обозначенные на ней расстояния.



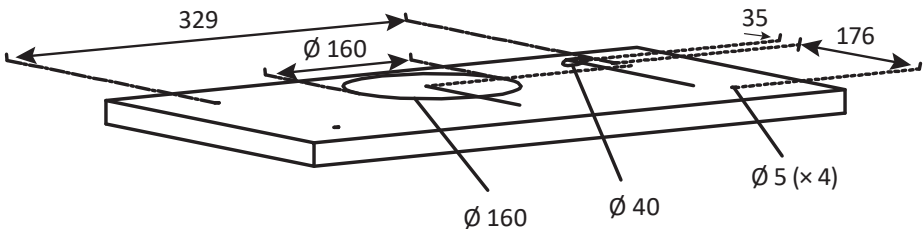
ПРИМЕЧАНИЯ

- Монтаж вытяжки должен производиться только квалифицированными специалистами.
- Во избежание травм и повреждения устройства установку вытяжки должны производить как минимум два человека.
- Аккуратно удалите пластиковую защитную пленку со всех наружных поверхностей вытяжки перед установкой.
- Все размеры на схемах даны в миллиметрах.

1. Вырежьте отверстие в нижней панели подвесного шкафа, куда Вы собираетесь встраивать вытяжку; вырез должен соответствовать размеру, указанному на схеме ниже.

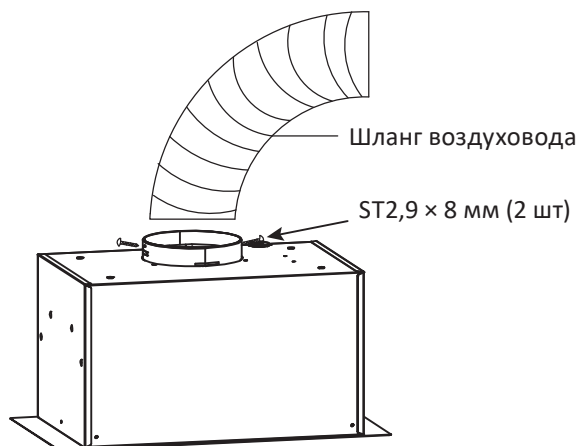


2. Прodelайте 4 отверстия для винтов ($\varnothing 5$ мм) и отверстие для воздуховода ($\varnothing 160$ – 163 мм) в верхней панели подвесного шкафа. Также прodelайте отверстие ($\varnothing 40$ мм) для прокладки шнура питания.

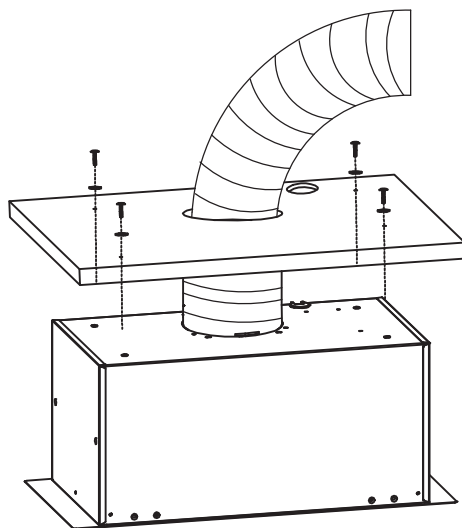


3. Снимите алюминиевый фильтр.

4. Если Вы подсоединяете вытяжку к внешнему воздуховоду, необходимо подсоединить шланг воздуховода к антивозвратному клапану вытяжки с помощью двух винтов ST2,9 × 8 мм.



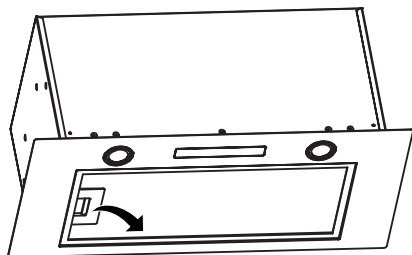
5. Поднимите вытяжку и поместите ее в шкаф через сделанный ранее вырез. Проведите шнур питания через подготовленное отверстие.



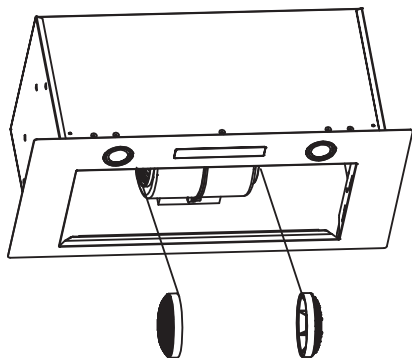
6. Закрепите шланг воздуховода на устройстве. Затем, пока один человек продолжает поддерживать вытяжку, второй должен закрепить ее в подвесном шкафу с помощью 4 винтов (M4 × 35 мм) и 4 прокладок (Ø 6,1 × Ø 13 × 1 мм) через предварительно просверленные отверстия в панели шкафа. Убедитесь, что все крепления полностью затянуты.
7. Установите алюминиевые фильтры обратно. Установка завершена.

УСТАНОВКА УГОЛЬНЫХ ФИЛЬТРОВ

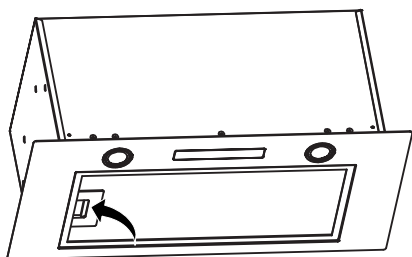
1. Чтобы снять алюминиевый фильтр, нажмите на подпружиненную ручку. Наклоните фильтр вниз и извлеките его.



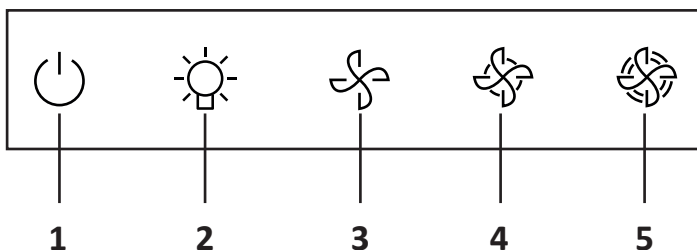
2. Установите угольные фильтры по бокам мотора.



3. Установите алюминиевый фильтр обратно, совместив его с пазами в вытяжке, затем нажмите на ручку и вставьте фильтр. Убедитесь, что он надежно установлен.









ПАНЕЛЬ УПРАВЛЕНИЯ





1. Кнопка питания.
2. Кнопка включения/выключения освещения.
3. Низкая скорость работы.
4. Средняя скорость работы.
5. Высокая скорость работы.

ИНСТРУКЦИЯ ПО ЭКСПЛУАТАЦИИ

ПОРЯДОК РАБОТЫ

1. После подключения устройства к сети раздастся звуковой сигнал, загорятся все кнопки на панели управления.
2. Нажмите кнопку «», чтобы включить вытяжку.
3. Нажимайте кнопку «», чтобы включить/выключить освещение.
4. Нажмите одну из трех кнопок выбора скорости, чтобы установить желаемую скорость работы вентилятора: низкую «», среднюю «» или высокую «».
5. Нажмите кнопку «», чтобы выключить устройство.

ФУНКЦИЯ ОТСРОЧКИ

1. Когда вытяжка работает, нажмите и удерживайте кнопку низкой скорости работы «».
2. Мотор и освещение выключатся автоматически через 15 минут.
3. Чтобы отключить функцию отсрочки:
 - снова нажмите и удерживайте кнопку низкой скорости работы «».
 - нажмите любую кнопку скорости.
 - нажмите кнопку питания.

ВНИМАНИЕ!

- Регулярно очищайте устройство и фильтры во избежание возгорания.
 - Всегда отключайте устройство от электропитания перед тем, как проводить его очистку или техобслуживание.
 - По окончании очистки включайте вытяжку только после полного высыхания всех ее поверхностей.
-
- Для удаления загрязнений с корпуса используйте мягкий мыльный раствор или моющее средство. Не используйте агрессивные щелочи или абразивы, чистящие порошки и посудомоечные смеси, а также жесткие губки, способные поцарапать поверхность устройства.
 - Жироулавливающий (алюминиевый) фильтр необходимо снимать для очистки. Тщательно вымойте его в теплой воде с помощью мягкого моющего средства и полностью просушите, прежде чем устанавливать в вытяжку. Производите очистку жироулавливающего фильтра регулярно, минимум каждые 2 месяца.
 - Угольные фильтры нельзя очищать, их необходимо менять на новые каждые 6 месяцев.
 - Замена лампы подсветки должна производиться только специалистами авторизованного сервисного центра.

ВОЗМОЖНЫЕ ПРОБЛЕМЫ И ИХ РЕШЕНИЯ

Проблема	Возможная причина	Решение
Устройство не работает	Шнур питания не подсоединен к сети	Подсоедините шнур питания к сети
	Шнур питания поврежден Кнопка повреждена	Обратитесь в авторизованный сервисный центр
	Недостаточная мощность сети питания	Подключите шнур питания к розетке. Не подключайте шнур к удлинителю
Освещение не работает	Лампа перегорела	Обратитесь в авторизованный сервисный центр
	Шнур питания не подсоединен к сети	Подсоедините шнур питания к сети
	Кнопка не нажата	Нажмите на кнопку
Устройство сильно вибрирует и издает громкий шум	Устройство не было собрано в соответствии с разделом «Установка»	Убедитесь, что устройство собрано в соответствии с разделом «Установка»
	Проверьте целостность частей устройства	Обратитесь в авторизованный сервисный центр
Плохой вывод воздуха	Убедитесь, что соблюдено расстояние между плитой и вытяжкой	Перевесьте устройство на необходимую высоту
	Убедитесь в наличии хорошей вентиляции	Откройте окна и двери
	Воздуховод поврежден	Обратитесь в авторизованный сервисный центр
	Жироулавливающий фильтр загрязнен	Очистите фильтр в соответствии с разделом «Обслуживание и уход»
	Угольные фильтры загрязнены	Замените угольные фильтры

ПРАВИЛА И УСЛОВИЯ МОНТАЖА, ХРАНЕНИЯ, ПЕРЕВОЗКИ (ТРАНСПОРТИРОВКИ), РЕАЛИЗАЦИИ И УТИЛИЗАЦИИ

- Правила и условия монтажа устройства описаны в разделе «Установка» данного руководства по эксплуатации.
- Хранение устройства должно производиться в упаковке в отопляемых помещениях у изготовителя и потребителя при температуре воздуха от +5 °С до +40 °С и относительной влажности воздуха не более 80%. В помещениях не должно быть агрессивных примесей (паров кислот, щелочей), вызывающих коррозию.
- Перевозка устройства должна осуществляться в сухой среде.
- Устройство требует бережного обращения, оберегайте его от воздействия пыли, грязи, ударов, влаги, огня и т.д.
- Реализация устройства должна производиться в соответствии с местным законодательством.
- После окончания срока службы изделия его нельзя выбрасывать вместе с обычным бытовым мусором. Вместо этого оно подлежит сдаче на утилизацию в соответствующий пункт приема электрического и электронного оборудования для последующей переработки и утилизации в соответствии с федеральным или местным законодательством. Обеспечивая правильную утилизацию данного продукта, Вы помогаете сберечь природные ресурсы и предотвращаете ущерб для окружающей среды и здоровья людей, который возможен в случае ненадлежащего обращения. Более подробную информацию о пунктах приема и утилизации данного продукта можно получить в местных муниципальных органах или на предприятии по вывозу бытового мусора.
- При обнаружении неисправности устройства следует немедленно обратиться в авторизованный сервисный центр или утилизировать устройство.

ДОПОЛНИТЕЛЬНАЯ ИНФОРМАЦИЯ

Изготовитель: Чжуншань Финка Эпплайнсиз Ко., Лтд.
(Промзона науки и технологий Кэбо), 3 №1, ул. Цзюйфу, д. Вэйминь, Фуша, г. Чжуншань,
пров. Гуандун, Китай.

Сделано в Китае.

Manufacturer: Zhongshan Finca Appliances Co., Ltd.
(Kebo Science and Technology Industry Zone), 3 of No.1, Jufu Street, Weimin Village,
Fusha Town, Zhongshan City, Guangdong Province, P.R. China.

Импортер в России / уполномоченное изготовителем лицо: ООО «ДНС Ритейл».
690068, Россия, Приморский край, г. Владивосток, проспект 100-летия Владивостока,
дом 155, корпус 3, офис 5.

Адрес электронной почты: dnsretail@mail.dlogistix.com

Товар соответствует требованиям ТР ТС (ЕАЭС).

Спецификации, информация о продукте и его внешний вид могут быть изменены без предварительного уведомления пользователя в целях улучшения качества нашей продукции.



Товар изготовлен (мм.гггг): _____ V.1

ГАРАНТИЙНЫЙ ТАЛОН

SN/IMEI: _____

Дата постановки на гарантию: _____

Производитель гарантирует бесперебойную работу устройства в течение всего гарантийного срока, а также отсутствие дефектов в материалах и сборке. Гарантийный период исчисляется с момента приобретения изделия и распространяется только на новые продукты.

В гарантийное обслуживание входит бесплатный ремонт или замена элементов, вышедших из строя не по вине потребителя в течение гарантийного срока при условии эксплуатации изделия согласно руководству пользователя. Ремонт или замена элементов производится на территории уполномоченных сервисных центров.

Срок гарантии: 24 мес.

Срок эксплуатации: 120 мес.

Актуальный список сервисных центров по адресу:

<https://www.dns-shop.ru/service-center/>

Гарантийные обязательства и бесплатное сервисное обслуживание не распространяются на перечисленные ниже принадлежности, входящие в комплектность товара, если их замена не связана с разборкой изделия:

- Элементы питания (батарейки) для ПДУ (Пульт дистанционного управления).
- Соединительные кабели, антенны и переходники для них, наушники, микрофоны, устройства «HANDS-FREE»; носители информации различных типов, программное обеспечение (ПО) и драйверы, поставляемые в комплекте (включая, но не ограничиваясь ПО, предустановленным на накопитель на жестких магнитных дисках изделия), внешние устройства ввода-вывода и манипуляторы.
- Чехлы, сумки, ремни, шнуры для переноски, монтажные приспособления, инструменты, документацию, прилагаемую к изделию.
- Расходные материалы и детали, подвергающиеся естественному износу.



Производитель не несет гарантийных обязательств в следующих случаях:

- Истек Гарантийный срок.
- Если изделие, предназначенное для личных (бытовых, семейных) нужд, использовалось для осуществления предпринимательской деятельности, а также в иных целях, не соответствующих его прямому назначению.
- Производитель не несет ответственности за возможный материальный, моральный и иной вред, понесенный владельцем изделия и/или третьими лицами, вследствие нарушения требований руководства пользователя при использовании, не соблюдения рекомендаций по установке и обслуживанию изделия, правил подключения (короткие замыкания, возникшие также в результате воздействия несоответствующего сетевого напряжения, как на само изделие, так и на изделия, сопряженные с ним), хранения и транспортировки изделия.
- Все случаи механического повреждения: сколы, трещины, деформации, следы ударов, вмятины, замятия и др., полученные в процессе эксплуатации изделия.
- Имеются следы сторонней модификации, несанкционированного ремонта лицами, не уполномоченными для проведения таких работ. Если дефект вызван изменением конструкции или схемы изделия, подключением внешних устройств, не предусмотренных Производителем, использованием устройства, не имеющего сертификата соответствия согласно законодательству Российской Федерации.
- Если дефект изделия вызван действием непреодолимой силы (природных стихий, пожаров, наводнений, землетрясений, бытовых факторов и прочих ситуаций, не зависящих от Производителя), либо действиями третьих лиц, которые Производитель не мог предвидеть.
- Дефект вызван попаданием внутрь изделия посторонних предметов, инородных тел, веществ, жидкостей, насекомых или животных, воздействием агрессивных сред, высокой влажности, высоких температур, которые привели к полному или частичному выходу из строя изделия.
- Отсутствует или не соответствует идентификация изделия (серийный номер). Если повреждения (недостатки) вызваны воздействием вредоносного программного обеспечения; установкой, сменой или удалением паролей (кодов), приведшим к отсутствию доступа к программным ресурсам изделия, без возможности их сброса/восстановления, ввиду отсутствия предоставления данной услуги поставщиком ПО.
- Если дефекты работы вызваны несоответствием стандартам или техническим регламентам питающих, кабельных, телекоммуникационных сетей, мощности радиосигнала, в том числе из-за особенностей рельефа и других подобных внешних факторов, использования изделия на границе или вне зоны действия сети.
- Если повреждения вызваны использованием нестандартных (неоригинальных) и/или некачественных (поврежденных) расходных материалов, принадлежностей, запасных частей, элементов питания, носителей информации различных типов (включая, CD, DVD диски, карты памяти, SIM карты, картриджи).
- Если недостатки вызваны получением, установкой и использованием несовместимого контента (мелодии, графика, видео и другие файлы, приложения Java и подобные им программы).
- На ущерб, причиненный другому оборудованию, работающему в сопряжении с данным изделием.



