

# Пайдалану бойынша нұсқаулық

---

Сорғыш  
BH60-SV0G

**DEXP**



<b>ҚҰРЫЛҒЫ МАҚСАТЫ</b> .....	<b>4</b>
<b>САҚТЫҚ ШАРАЛАРЫ</b> .....	<b>4</b>
<b>ОРНАТУ</b> .....	<b>5</b>
Құрылғы схемасы.....	5
Ауаарнаға қойылатын талаптар.....	6
Құрылғының өлшемдері .....	7
Орнату барысы.....	7
<b>ПАЙДАЛАНУ</b> .....	<b>9</b>
Басқару тақтасы .....	9
Жұмысты бастау.....	10
<b>Жылдамдық</b> .....	<b>10</b>
<b>Артқы жарық</b> .....	<b>10</b>
Қимылдарды басқару функциясы .....	10
Жұмысты аяқтау.....	10
<b>ҚЫЗМЕТ КӨРСЕТУ ЖӘНЕ КҮТІМ</b> .....	<b>10</b>
Май ұстайтын сүзгі.....	11
Көмір сүзгісі.....	11
<b>ЫҚТИМАЛ МӘСЕЛЕЛЕР ЖӘНЕ ОЛАРДЫҢ ШЕШІМІ</b> .....	<b>12</b>
<b>ТЕХНИКАЛЫҚ СИПАТТАМАЛАРЫ</b> .....	<b>13</b>
<b>ЖИНАҚТАЛЫМ</b> .....	<b>13</b>
<b>МОНТАЖДАУ, САҚТАУ, ТАСЫМАЛДАУ (ТАСУ), ӨТКІЗУ ЖӘНЕ КӘДЕГЕ ЖАРАТУ ЕРЕЖЕЛЕРІ МЕН ШАРТТАРЫ</b> .....	<b>14</b>
<b>ҚОСЫМША АҚПАРАТ</b> .....	<b>15</b>

# Құрметті сатып алушы!

Біздің өнімдерді таңдағаныңыз үшін рахмет.

Біз сізге жоғары сапа, функционалдылық және дизайн талаптарына сәйкес әзірленген және жасалған бұйымдар мен құрылғыларды ұсынуға қуаныштымыз. Пайдалануды бастамас бұрын, сіздің қауіпсіздігіңізге қатысты маңызды ақпаратты, сондай-ақ өнімді дұрыс пайдалану және күту бойынша ұсыныстарды қамтитын осы нұсқаулықты мұқият оқып шығыңыз. Осы нұсқаулықтың сақталуына назар аударыңыз және оны өнімді одан әрі пайдалану кезінде анықтамалық материал ретінде пайдаланыңыз.

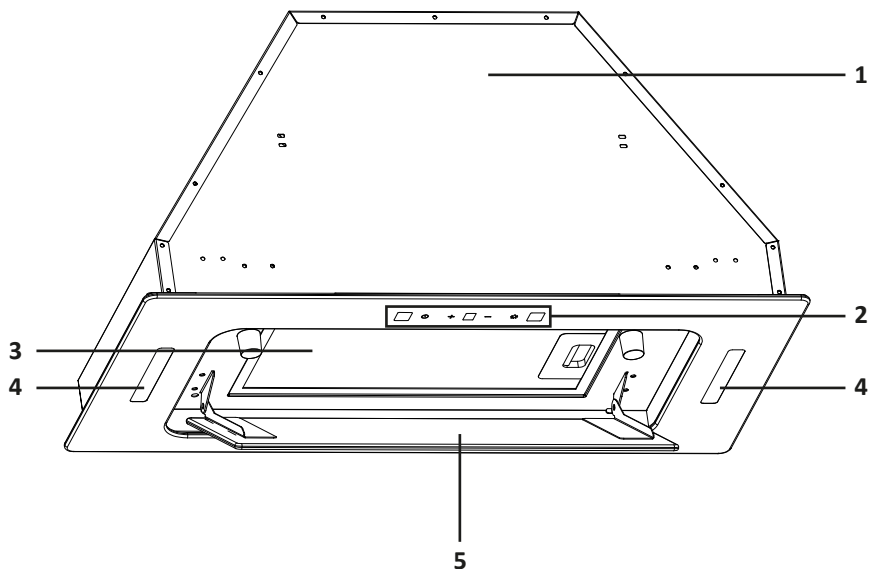
## ҚҰРЫЛҒЫ МАҚСАТЫ

Ас үй сорғышы — өнімдерді жылумен өңдеу кезінде пайда болатын түтіннен, жану өнімдерінен, буланудан, иістерден және басқа да жағымсыз қоспалардан ауаны тазартуға арналған құрылғы.

## САҚТЫҚ ШАРАЛАРЫ

- Өндіруші құрылғыны дұрыс орнатпау және пайдалану нәтижесінде келтірілген зиян үшін жауап бермейді.
- Құрылғыны тек құрылғының сипаттамаларына сәйкес келетін жерге тұйықталған розеткаға қосыңыз.
- Сорғыш пен пісіру беті арасындағы ең аз қашықтық кемінде 650 мм болуы керек.
- Сорғышты пайдаланған кезде, пайдаланылған газдың кері тартылуын болдырмау үшін бөлменің жеткілікті желдетілуін қамтамасыз етіңіз. Көшеден тұрақты таза ауа ағынын қамтамасыз етіңіз.
- Ыдыс-аяқсыз газ плитасын қоспаңыз, себебі бұл сорғыш сүзгісін зақымдауы және өрт қаупін тудыруы мүмкін.
- Сорғыштың астындағы ашық жалыннан аулақ болыңыз. Газ плитасын пайдаланған кезде жалынның биіктігін оның шетінен шықпай-ақ ыдыстың түбіне тиетін етіп реттеңіз.
- Қуырма ыдысты пайдаланған кезде абай болыңыз, себебі қызып кеткен май тұтануы мүмкін.
- Ас үй сорғышының астында отпен шарпаңыз.
- Жану өнімдерін шығару үшін сорғышты пайдаланбаңыз (мысалы, бойлерлерден немесе алауошақтардан). Сорғышты жану өнімдерін шығару үшін қолданылатын түтіндіктерге қоспаңыз.
- Сорғышты 5 немесе одан да көп оттықтары бар пісіру бетінің үстіне қоймаңыз.
- Қуат сымы, аша немесе басқа бөліктер зақымдалған кезде құрылғыны пайдаланбаңыз. Ақаулар анықталған кезде дереу уәкілетті қызмет көрсету орталығына хабарласыңыз.
- Құрылғы балалар мен физикалық, сенсорлық немесе ақыл-ой қабілеті шектеулі адамдар үшін, олардың қауіпсіздігіне жауапты басқа адамдар бақылайтын жағдайларды қоспағанда, пайдалануға арналмаған. Балаларға құрылғымен ойнауға рұқсат бермеңіз.
- Құрылғы коммерциялық мақсатта пайдалануға арналмаған.

## ҚҰРЫЛҒЫ СХЕМАСЫ



1. Сорғыш корпусы.
2. Басқару тақтасы.
3. Май ұстайтын сүзгі.
4. Артқы жарық.
5. Шыны қақпақ.

**ЕСКЕРТУ**

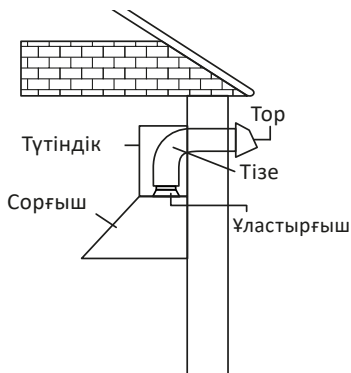
Мұндағы және одан кейінгі суреттер анықтама үшін берілген, шынайы құрылғының сыртқы түрі басқаша болуы мүмкін.

## АУААРНАҒА ҚОЙЫЛАТЫН ТАЛАПТАР

Құрылғы бөлмеден ауаны шығарады, оны сүзгі арқылы тазартады және құбыр арқылы сыртқа шығарады.

### НАЗАР АУДАРЫҢЫЗ!

Өрт қаупін азайту үшін металл құбырларды (немесе жергілікті өрт сөндіру ережелерімен пайдалануға рұқсат етілген кез келген басқа материалдан жасалған құбырларды) қолданған жөн. Материалдар жанғыш болмауы керек.

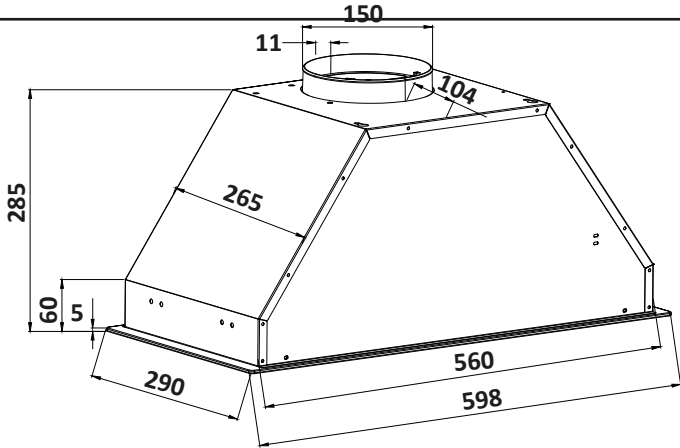


- Сорғышты желдеткіш арнамен байланыстыратын ауаарнаның қай жерде өтетінін анықтаңыз.
- Тікелей және қысқа ауаарна сорғыштың ең тиімді жұмысын қамтамасыз етеді. Ұзын ауаарналар, тізелер мен өтпелер өнімділікті төмендетеді, сондықтан оларды пайдаланудан бас тартуға тырысыңыз. Егер иілу қажет болса, оның бұрышы  $\geq 90^\circ$  болуы керек және ол сорғыштың шығысына параллель немесе одан жоғары болуы керек.
- Ішіндегі ауаны сору тиіс түсуге желдеткіш арнасы пайдаланылатын өнімдерін шығару үшін жану аспаптарынан жағатын газ немесе басқа да отын.
- Ауаарна сыртқа шығарылған жағдайда, тексеру клапаны бар торды орнатыңыз. Ауаарнаны торға жалғаңыз және оның екінші ұшын сорғыш орнатылған жерге бағыттаңыз.

## ҚҰРЫЛҒЫНЫҢ ӨЛШЕМДЕРІ

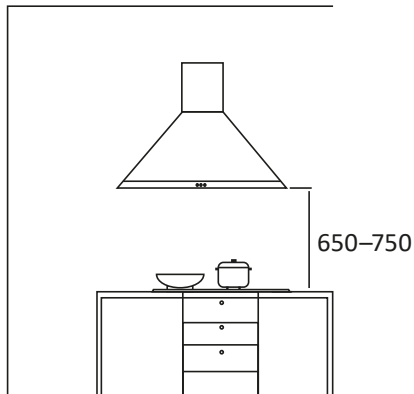
### ЕСКЕРТУ

Мұнда және одан кейін схемалардағы барлық өлшемдер миллиметрмен ұсынылған.

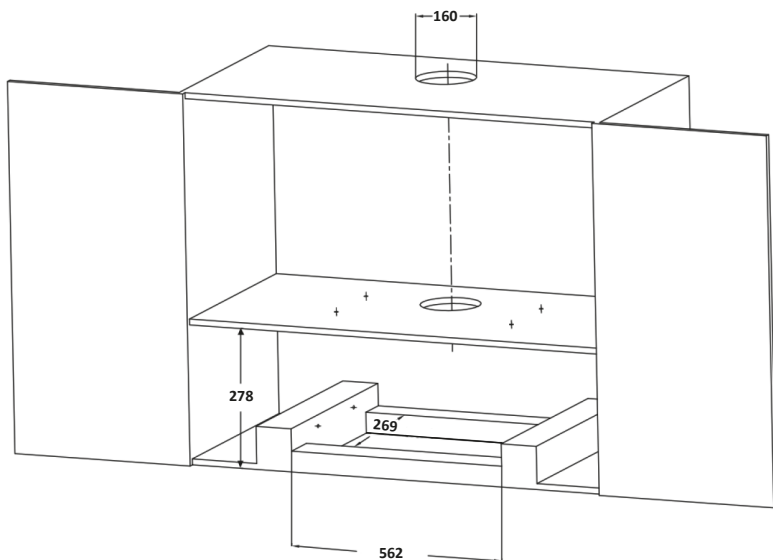


## ОРНАТУ БАРЫСЫ

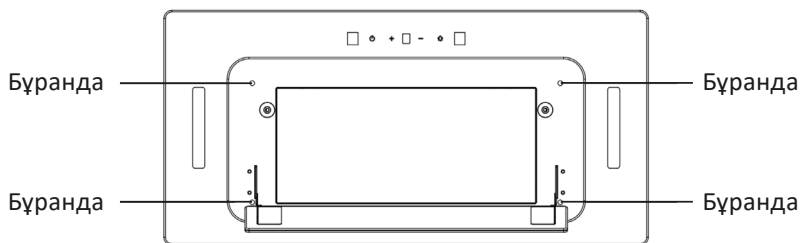
Сорғыштың максималды тиімділігі үшін оның және пісіру бетінің арасындағы қашықтық 650–750 мм болуы керек.



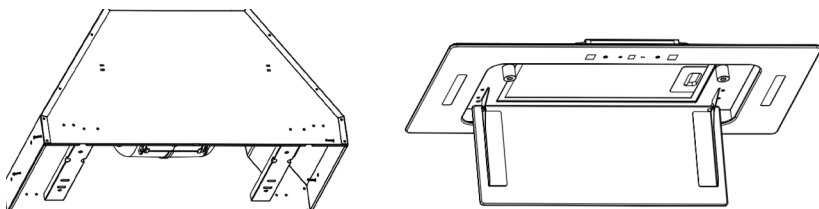
1. Сорғыштың корпусына сәйкес келетін шкафтың төменгі жағындағы тесікті өлшеңіз және кесіңіз.



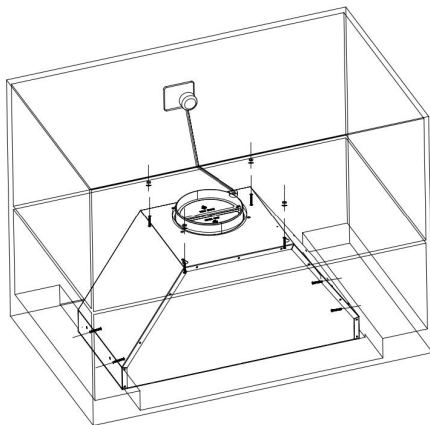
2. Құрылымды жеңілдету және соруды орнату ыңғайлы болу үшін шыны панельді алып тастау керек. Шыны қақпақты ашып, төмендегі суретте көрсетілгендей астындағы 4 бұранданы бұрап алыңыз.



3. Май ұстағыш сүзгіні алыңыз, артқы жарық пен қосқыш сымдарының клеммаларын ажыратыңыз, содан кейін бүкіл шыны панельді алыңыз.



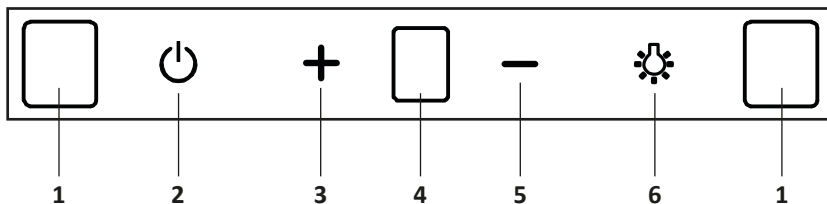
4. Сорғышты шкафқа бекіту үшін бұрандаларды пайдаланыңыз.



5. Артқы жарық сымдарын қосыңыз, шыны панельді орнына қойыңыз және оны бұрандалармен сорғыш корпусына бекітіңіз.
6. Ауаарнаның бір ұшын (жинаққа кірмейді) сорғыштың розеткасына, ал екіншісін қабырғадағы желдеткішке қосыңыз. Ауаарна бөліктері арасындағы буындарды тығыздау үшін жабысқақ таспаны пайдаланыңыз. Ауаның ағып кетуіне жол бермеу үшін құбыр бөлімдері арасындағы буындардың тығыздалғанына көз жеткізіңіз.
7. Сорғыштың қисаюусыз орнатылғанына көз жеткізіңіз. Біркелкі емес бекіту корпусының ішінде майдың біркелкі орналаспауына және сүзгінің нашарлауына әкелуі мүмкін.



## ПАЙДАЛАНУ

### БАСҚАРУ ТАҚТАСЫ




1. Қимыл сенсоры.
2. Қуат батырмасы.
3. «+» батырмасы.
4. Дисплей.
5. «-» батырмасы.
6. Артқы жарық батырмасы.

## ЖҰМЫСТЫ БАСТАУ

Құрылғыны желіге қосып, «» батырмасын түрттіңіз. Бұл жағдайда дыбыстық сигнал естіледі, «» батырмасы жанады, ал дисплейде құрылғының төмен жылдамдығына сәйкес келетін 1 саны пайда болады.



## ЖЫЛДАМДЫҚ

Құрылғының жылдамдығын арттыру үшін «» батырмасын басыңыз. Дисплейде сәйкес сан көрсетіледі:

- 1 — төмен жылдамдық;
- 2 — орташа жылдамдық;
- 3 — жоғары жылдамдық.

Құрылғының жылдамдығын азайту үшін «» батырмасын басыңыз.

## АРТҚЫ ЖАРЫҚ






Артқы жарықты қосу үшін «» батырмасын басыңыз. Оны өшіру үшін «» батырмасын қайтадан басыңыз.

## ҚИМЫЛДАРДЫ БАСҚАРУ ФУНКЦИЯСЫ

Басқару тақтасы құрылғыны қимылмен басқаруға мүмкіндік беретін арнайы бергіштермен жабдықталған. Қимыл бергіштерімен жұмыс істеу үшін қол бергіштерден 10 см-ден аспауы керек.

- **Ашық алақанды солдан оңға қарай сырғытыңыз**, сонда құрылғы артқы жарығы қосулы төмен жылдамдықпен жұмыс істей бастайды. Жылдамдықты арттыру үшін қозғалысты қайталаңыз. Максималды жылдамдыққа жеткенде, келесі қимыл жылдамдықты 1-ге дейін қалпына келтіреді.
- **Құрылғыны дереу өшіру үшін ашылған алақанмен оңнан солға қарай сырғытыңыз**.

## ЖҰМЫСТЫ АЯҚТАУ

- Құрылғы жұмыс істеп тұрған кезде «» батырмасын басыңыз — дыбыстық сигнал естіледі, «» батырмасы 3 минут ішінде жыпылықтайды, құрылғы кейінге қалдырылған өшіру режиміне өтеді. 3 минуттан кейін құрылғы автоматты түрде өшеді.
- Құрылғыны дереу өшіру үшін «» батырмасын қайта басыңыз.
- Кейінге қалдырылған өшіруді болдырмау үшін «» немесе «» батырмасын басыңыз.

## ҚЫЗМЕТ КӨРСЕТУ ЖӘНЕ КҮТІМ

- Өрттің алдын алу үшін құрылғы мен сүзгілерді үнемі тазалаңыз.
- Кез келген қызмет көрсету және тазалау алдында құрылғыны ажыратыңыз.
- Сорғышты тазалау кезінде кесуді болдырмау үшін қолғап киіңіз.
- Корпусты абразивті тазартқыштарды қолданбай дымқыл, жұмсақ шүберекпен сүрттіңіз. Құрылғының ішіне су кірмейтініне көз жеткізіңіз.

## МАЙ ҰСТАЙТЫН СҮЗГІ

- Тазалау үшін күйдіргіш жуғыш заттарды қолданбаңыз.
- Сүзгіні ыдыс жуғышта жууға болмайды: жоғары температура мен қысым оны зақымдауы мүмкін.
- Бекіткішті сырғыту арқылы сүзгіні абайлап алыңыз.
- Сүзгіні жылы (40–50 °C) таза суға салыңыз, жуғыш затты қосып, 2–3 минут жібітіңіз. Содан кейін қолғап киіп, сүзгіні жұмсақ щеткамен ақырын тазалаңыз.
- Сүзгіні тазалаған кезде оны қатты баспаңыз, өйткені тор өте жұқа және оңай зақымдалады.
- Қайта орнатпас бұрын сүзгіні толығымен құрғатыңыз.

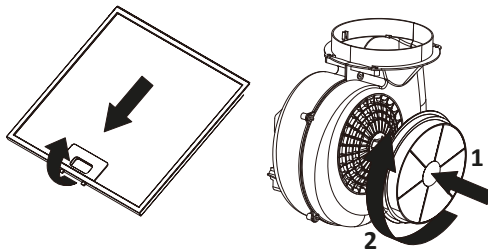
## КӨМІР СҮЗГІСІ

### ЕСКЕРТУ

Көмір сүзгісі жеткізілім жиынтығына кірмейді.

Иістерді жақсы сіңіру үшін көмір сүзгісін орнатуға болады. Бұл сүзгіде біраз уақыттан кейін ластанған белсендірілген көмір бар және оның сіңіру қабілеті төмендейді. Көмір сүзгісін тазалау мүмкін емес, сондықтан оны 2–3 ай сайын ауыстыру қажет. Көмір сүзгісін ауыстыру үшін келесі әрекеттерді орындаңыз:

1. Май ұстағыш сүзгіні алыңыз.
2. Көмір сүзгілері қозғалтқыштың екі жағында орналасқан. Сүзгілерді алу үшін оларды төмендегі суреттегідей бұраңыз.



3. Жаңа көмір сүзгісін орнату үшін керісінше әрекет етіңіз.

### НАЗАР АУДАРЫҢЫЗ!

Көмір сүзгілерін орнату сору қуатын төмендетеді.

## ЫҚТИМАЛ МӘСЕЛЕЛЕР ЖӘНЕ ОЛАРДЫҢ ШЕШІМІ

Мәселе	Ықтимал себеп	Шешім
Қозғалтқыш жұмыс істейді, артқы жарық жанбайды	Шам зақымдалған	Уәкілетті қызмет көрсету орталығына хабарласыңыз
	Электр тізбегінің үзілуі	
Қозғалтқыш жұмыс істемейді, артқы жарық жанып тұрады	Қозғалтқышқа бөгде заттар кірді	Уәкілетті қызмет көрсету орталығына хабарласыңыз
	Конденсатор / мотор / қуат тақтасы / басқару тақтасының ақаулығы	
Қозғалтқыш жұмыс істемейді, артқы жарық жұмыс істемейді	Аша розеткаға мықтап қосылмаған	Аша розеткаға мықтап салыңыз
	Қуат сымы зақымдалған	Уәкілетті қызмет көрсету орталығына хабарласыңыз
	Қуат тақтасының сақтандырғышының ақаулығы	
Сорғыш дірілдейді	Дұрыс емес бекіту	Сорғышты қайта орнатыңыз (орнату бөлімін қараңыз)
	Құрылғыны бекіту бос болды	Бұрандаларды қатайтыңыз
	Қозғалтқышты бекіту бұрандалары бос	Уәкілетті қызмет көрсету орталығына хабарласыңыз
	Қалақтың дұрыс жұмыс істемейді	
Ас үй шкафына ауа ағуы	Бір жақты клапан мен желдеткіш кіреберіс ауа өткізбейді	Клапанды алыңыз, орынды ластанудан тазартыңыз және оны тығыздағышпен өңдеңіз, барлық қосылыстардың тығыздығын тексеріңіз. Клапан тозған кезде оны ауыстырыңыз
Әлсіз сору	Сүзгі ластанған	Сүзгіні тазалаңыз
	Есік/терезе ашық немесе жабық	Есік/терезе саңылауында кішкене бос орын қалдырыңыз
	Сорғыш тым жоғары орнатылған	Сорғышты биіктігі бойынша реттеңіз
	Құбыр тым ұзын және / немесе қисықтары көп	Құбырдың ұзындығын және/немесе иілу санын азайтыңыз
	Үйден тыс қатты жел	Бұл қалыпты жағдай
Сорғыш еңкейіп кетті	Бекіту бұрандалары босатылды	Бұрандаларды қатайтыңыз

<b>Үлгісі</b>	ВН60-SV0G
<b>Сауда белгісі</b>	DEXP
<b>Қуат параметрлері</b>	220–240 В ~ 50 Гц
<b>Номиналды қуат</b>	148 Вт
<b>Қуат тұтыну</b>	148 Вт
<b>Шамның қуат тұтынуы</b>	макс. 1,5 Вт × 2
<b>Номиналды ток күші</b>	0,66 А
<b>Жылдамдық саны</b>	3
<b>Электр ток соғудан қорғау класы</b>	I
<b>Қуат сымын бекіту түрі</b>	У
<b>Шаң мен ылғалдан қорғау дәрежесі</b>	IPX0
<b>Шу деңгейі</b>	67 дБ
<b>Жарықтандыру түрі</b>	Жарықдиодты шам
<b>Басқару түрі</b>	Қимылдарды басқару, сенсорлық басқару
<b>Қуат сымының ұзындығы</b>	1,5 м
<b>Таза салмағы</b>	7,5 кг
<b>Ауаарнаның диаметрі</b>	15 см
<b>Өлшемдері (Е × Т × Б)</b>	59,8 × 29 × 28,5 см
<b>Қолдану саласы</b>	Тұрмыстық

## ЖИНАҚТАЛЫМ

- Құрылғы.
- Бекіткіштер жиынтығы.
- Пайдалану бойынша нұсқаулық.
- Қайтаруға қарсы клапан.

## МОНТАЖДАУ, САҚТАУ, ТАСЫМАЛДАУ (ТАСУ), ӨТКІЗУ ЖӘНЕ КӘДЕГЕ ЖАРАТУ ЕРЕЖЕЛЕРІ МЕН ШАРТТАРЫ

- Құрылғыны орнату ережелері мен шарттары осы пайдалану нұсқаулығының «Орнату» бөлімінде сипатталған.
- Құрылғыны сақтау дайындаушы мен тұтынушының жылытылатын үй-жайларында ауа температурасы 5 °С-тан 40 °С-қа дейін және ауаның салыстырмалы ылғалдылығы 80%-дан аспайтын орауышта жүргізілуі тиіс. Үй-жайларда жемірілуді тудыратын жегі қоспалар (қышқылдар, сілтілер бұй) болмауы тиіс.
- Құрылғыны дұрыс тасымалдауды қамтамасыз ету үшін келесі талаптарды сақтау қажет:
  - егер бар болса, құрылғыдан барлық ішкі керек-жарақтарды алып тастаңыз және оларды бөлек ораңыз;
  - құрылғының жұмыс қабілеттілігін және сыртқы түрін сақтау үшін оның дұрыс оралғанына көз жеткізіңіз (үлкен көлемді техниканы сыни жерлерде гофрленген қатырма төсемдері бар полиэтилен немесе көпіршікті пленкаға орау керек);
  - көлік құралының айналасында қозғалу мүмкіндігін болдырмау үшін құрылғыны белдіктермен мықтап бекітіңіз;
  - сыртқы ортаның әсерін толығымен жою үшін тек жабық көлікті пайдаланыңыз;
  - тиеу-түсіру жұмыстарын орындау кезінде қаптаманы өте мұқият өңдеуді қамтамасыз етіңіз.
- Құрылғы мұқият өңдеуді қажет етеді, оны шаң, кір, соққы, ылғал, от және т. б. әсерінен қорғайды.
- Құрылғыны өткізу жергілікті заңнамаға сәйкес жүргізілуі тиіс.
- Өнімнің қызмет ету мерзімі аяқталғаннан кейін оны қарапайым тұрмыстық қоқыспен бірге тастауға болмайды. Оның орнына, ол федералды немесе жергілікті заңдарға сәйкес кейіннен қайта өңдеу және жою үшін электр және электронды жабдықтарды тиісті қабылдау пунктіне кәдеге жаратуға тапсырылады. Осы өнімді дұрыс кәдеге жаратуды қамтамасыз ете отырып, сіз табиғи ресурстарды үнемдеуге көмектесесіз және дұрыс емделмеген жағдайда қоршаған ортаға және адамдардың денсаулығына зиян келтіруге көмектесесіз. Бұл өнімді қабылдау және кәдеге жарату орындары туралы толығырақ ақпаратты жергілікті муниципалды органдардан немесе тұрмыстық қоқыстарды шығаратын кәсіпорынан алуға болады.
- Егер құрылғының ақаулығы анықталса, дереу уәкілетті қызмет көрсету орталығына хабарласыңыз немесе құрылғыны тастаңыз.

**Өндіруші:** Гуандун Сиви Электрикал Эпплайнсиз Ко., Лтд.

1 ғим. және 2 ғим., № 8-2, Фачжань тас жолы, өнеркәсіптік даңғыл, Дунфэн а., Лэлю к-сі, Шуньдэ ауд., Фошань қ., Гуандун пров., Қытай.

**Manufacturer:** Guangdong Seavy Electrical Appliances Co., Ltd.

Building 1 and Building 2, No.8-2, Fazhan Road, Industrial Avenue, Dongfeng Village, Leliu Street, Shunde District, Foshan City, Guangdong, China.

Қытайда жасалған.

**Импорттаушы / Қазақстан Республикасында талаптар қабылдайтын заңды тұлға:** «DNS QAZAQSTAN (ДНС КАЗАХСТАН)» ЖШС, Астана қ., Сарыарқа ауданы, Сарыарқа даңғ., 12 ғим., Қазақстан Республикасы.

**Электрондық пошта мекен-жайы:** info@dns-shop.kz

Тауар КО ТР (ЕАЭО) талаптарына сәйкес келеді.

Өнім сапасын жақсарту үшін сипаттамалар, өнім туралы ақпарат және оның сыртқы түрі пайдаланушыға алдын ала ескертусіз өзгертілуі мүмкін.

Өндіріс күні пайдаланушы нұсқаулығының орыс тіліндегі нұсқасында көрсетілген. V.1





## КЕПІЛДІК ТАЛОНЫ

SN/IMEI: \_\_\_\_\_

Кепілдікке қойылған күні: \_\_\_\_\_

Өндіруші бүкіл кепілдік мерзімі ішінде құрылғының үздіксіз жұмыс істейтініне, сондай-ақ материалдар мен құрастырымда ақаулар болмайтынына кепілдік береді. Кепілдік мерзімі бұйым сатып алынған сәттен бастап есептеледі және жаңа өнімдерге ғана қолданылады.

Кепілдікті қызмет көрсету бұйым пайдаланушы нұсқаулығына сәйкес пайдаланылған жағдайда, кепілдік мерзімі ішінде тұтынушының кінәсіз істен шыққан элементтерді тегін жөндеуді немесе ауыстыруды қамтиды. Элементтерді жөндеу немесе ауыстыру уәкілетті сервис орталықтарының аумағында жүргізіледі.

**Кепілдік мерзімі:** 24 ай.

**Пайдалану мерзімі:** 120 ай.

Сервистік орталықтардың өзекті тізімі келесі мекенжай бойынша:

<https://www.dns-shop.kz/service-center/>

**Кепілдік міндеттемелер және тегін сервистік қызмет көрсету, егер оларды ауыстыру бұйымды бөлшектеуге байланысты болмаса, тауардың жиынтықтылығына кіретін, төменде аталған керек-жарақтарға қолданылмайды:**

- ҚБП (қашықтықтан басқару пульті) үшін қуат элементтері (батареялары).
- Жалғағыш кәбілдер, антенналар және оларға арналған ауыстырғыштар, құлаққаптар, микрофондар, «HANDS-FREE» құрылғылары; жиынтықта жеткізілетін әртүрлі типтегі ақпарат тасығыштар, бағдарламалық жасақтама (БЖ) және драйверлер (бұйымның қатқыл магниттік дискілеріндегі жинақтағышқа алдын ала орнатылған БЖ қоса алғанда, бірақ онымен шектелмей), сыртқы енгізу-шығару құрылғылары және манипуляторлар.
- Қаптамалар, сөмкелер, белдіктер, тасымалдауға арналған баулар, монтаждық құрылғылар, құралдар, бұйымға қоса берілетін құжаттама.
- Табиғи тозуға ұшырайтын шығын материалдары мен бөлшектер.



## **Өндіруші келесі жағдайларда кепілдік міндеттемелерге ие болмайды:**

- Кепілдік мерзімі аяқталды.
- Егер жеке (тұрмыстық, отбасылық) қажеттіліктерге арналған бұйым кәсіпкерлік қызметті жүзеге асыру үшін, сондай-ақ оның тікелей міндетіне сәйкес келмейтін басқа мақсаттарда пайдаланылған болса.
- Өндіруші бұйымды пайдалану кезінде пайдаланушы нұсқаулығының талаптарын бұзу, бұйымды орнату және оған қызмет көрсету жөніндегі ұсынымдарды, қосу ережелерін (бұйымның өзіне де, онымен байланысты бұйымдарға да сәйкес келмейтін желілік кернеудің әсері нәтижесінде туындаған қысқа тұйықталулар), бұйымды сақтау және тасымалдау кезінде өнім иесі және/немесе үшінші тұлғалар шектен ықтимал материалдық, моральдық және өзге де зиян үшін жауапты болмайды.
- Механикалық зақымданудың барлық жағдайлары: өнімді пайдалану кезінде алынған сызаттар, жарықтар, деформациялар, соққы іздері, майысулар, кептелістер және т.б.
- Түрлендірулерді, рұқсат етілмеген жөндеулерді осындай жұмыстарды жүргізуге уәкілетті емес адамдар жүргізген жағдайлар. Егер ақаулық конструкцияны немесе бұйымның сұлбасын өзгерту, Өндіруші қарастырмаған сыртқы құрылғыларды қосу, Қазақстан Республикасының заңнамасына сай сәйкестік сертификаты жоқ құрылғыны пайдалану салдарынан туындаған болса.
- Егер бұйымның ақауы еңсерілмейтін күштің әсерінен (табиғи элементтер, өрт, су тасқыны, жер сілкінісі, тұрмыстық факторлар және Өндірушіге тәуелді емес басқа жағдайлар) немесе Өндіруші болжай алмаған үшінші тұлғалардың әрекеттерінен туындаса.
- Бұйымның толық немесе ішінара істен шығуына алып келген бұйымның ішіне бөгде заттардың, өзге денелердің, заттектердің, сұйықтықтардың, жәндіктердің немесе жануарлардың түсуінен, агрессивті ортаның әсерінен, жоғары ылғалдылықтан, жоғары температуралардан туындаған ақау.
- Бұйымды сәйкестендіру (сериялық нөмірі) жоқ немесе сәйкес келмейді. Егер зақымданулар (кемшіліктер) зиянды бағдарламалық қамтаманың; БЖ ұсынушысының осы қызметті ұсынбауына байланысты мүмкіндігінсіз бұйымның бағдарламалық ресурстарына қолжетімділіктің болмауына әкеп соққан құпиясөздерді (кодтарды) оларды жинау/қалпына келтіру мүмкіндігінсіз орнату, ауыстыру немесе жою әсерінен туындаса.
- Егер жұмыстың ақаулықтары қуат беруші, кәбілдік, телекоммуникациялық желілердің, радиосигнал қуатының стандарттарға немесе техникалық регламенттеріне сәйкес келмеуінен, оның ішінде бедер ерекшеліктерінен және басқа да осыған ұқсас сыртқы факторлардан, бұйымның желі әрекет ететін шекарада немесе аймақтан тыс жерде пайдаланылуынан туындаған болса.
- Егер зақымданулар стандартты емес (түпнұсқалық емес) және/немесе сапасыз (зақымданған) шығыс материалдарын, керек-жарақтарды, қосалқы бөлшектерді, қуат беру элементтерін, әртүрлі үлгідегі ақпарат тасымалдағыштарды (CD, DVD дискілерді, жад карталарын, SIM карталарын, картридждерді қоса алғанда) пайдаланудан туындаса.
- Егер кемшіліктер үйлесімсіз контентті (әуендерді, графиканы, бейне және басқа файлдарды, Java қосымшаларын және оларға ұқсас бағдарламаларды) алуға, орнатуға және пайдалануға байланысты туындаған болса.
- Осы бұйыммен жанасып жұмыс істейтін басқа жабдыққа келтірілген залалға.





