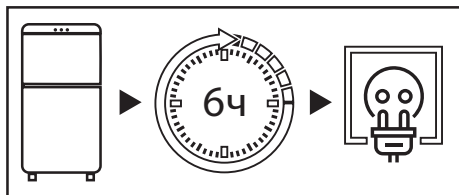


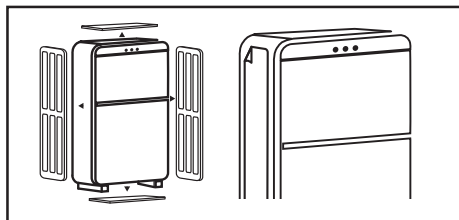
Руководство по эксплуатации

Холодильник
ВВ2-25АНА

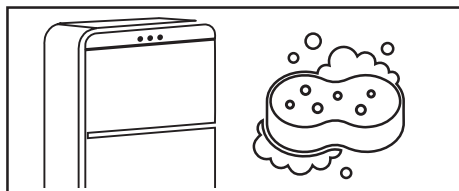
DEXP



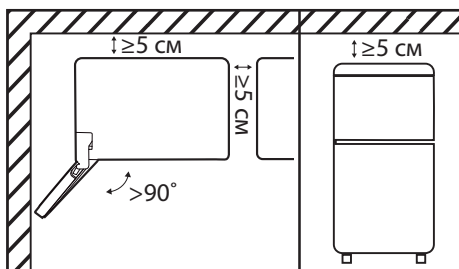
После транспортировки не подключайте холодильник к сети в течение 6 часов.



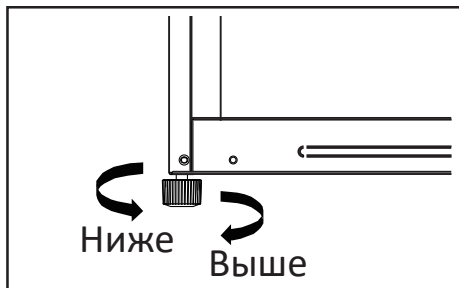
Перед использованием холодильника снимите прозрачную пленку на боковой панели, всю упаковку, пенопласт и клейкую ленту для крепления.



Тщательно вымойте холодильник. Не следует смывать силиконовую смазку, нанесенную на дверной уплотнитель и фронтальную часть корпуса со стороны дверных петель.

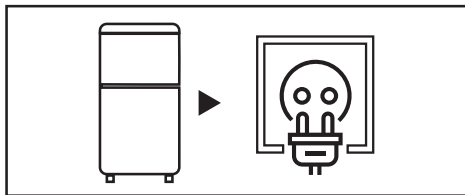


При установке холодильника боковой стороной к стене помещения предусмотрите наличие достаточного пространства для открывания дверей на угол более 90°. Сверху, с задней и боковых его сторон должно быть свободное пространство не менее 5 см (для более подробной информации обратитесь к разделу «Установка»).

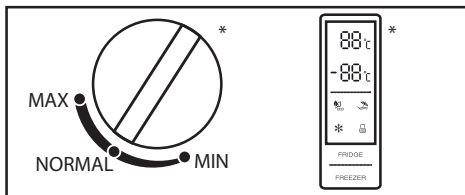


Холодильник необходимо выровнять на плоском твердом полу с помощью регулирующей ножки (для более подробной информации обратитесь к разделу «Выравнивание холодильника»).



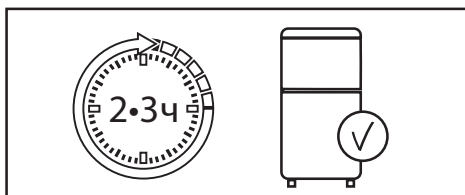


Подключите холодильник в розетку. Убедитесь, что штепсельная вилка устройства находится в свободном доступе.



С помощью регулятора настройте рекомендуемую температуру (для более подробной информации обратитесь к разделу «Эксплуатация»).

* Вид регулятора температуры может отличаться в зависимости от модели холодильника.



После выставления температуры дайте холодильнику поработать 2–3 часа, чтобы рабочая температура установилась внутри.



Поместите продукты в холодильник.



НАЗНАЧЕНИЕ УСТРОЙСТВА	6
Меры предосторожности.....	6
ТРЕБОВАНИЯ БЕЗОПАСНОСТИ	7
Электрическая безопасность	7
Перед использованием данного продукта	8
СХЕМА УСТРОЙСТВА	9
УСТАНОВКА	10
Рекомендации по установке	10
Комплект крепежа	11
Процесс установки.....	11
Перенавешивание двери	14
ЭКСПЛУАТАЦИЯ	17
Первое включение	17
Панель управления.....	17
Работа холодильника	17
Эффективное хранение продуктов.....	18
Энергосбережение	19
Размораживание	19
Кубики льда.....	20
Съемные полки	20
Размещение дверных полок.....	20
УХОД И ОБСЛУЖИВАНИЕ	21
Уход.....	21
Очистка сливного отверстия	21
Размораживание морозильной камеры	22
Замена лампочки.....	22
ПОИСК И УСТРАНЕНИЕ НЕИСПРАВНОСТЕЙ	23
ТЕХНИЧЕСКИЕ ХАРАКТЕРИСТИКИ	28
ИНФОРМАЦИЯ ОБ ЭНЕРГОЭФФЕКТИВНОСТИ	29
ПРАВИЛА И УСЛОВИЯ МОНТАЖА, ХРАНЕНИЯ, ПЕРЕВОЗКИ (ТРАНСПОРТИРОВКИ), РЕАЛИЗАЦИИ И УТИЛИЗАЦИИ.....	30
Перемещение и транспортировка	30
Утилизация	31
ДОПОЛНИТЕЛЬНАЯ ИНФОРМАЦИЯ.....	31

Уважаемый покупатель!

Благодарим Вас за выбор нашей продукции.

Мы рады предложить Вам изделия и устройства, разработанные и изготовленные в соответствии с высокими требованиями к качеству, функциональности и дизайну. Перед началом эксплуатации внимательно прочитайте данное руководство, в котором содержится важная информация, касающаяся Вашей безопасности, а также рекомендации по правильному использованию продукта и уходу за ним. Позаботьтесь о сохранности настоящего руководства и используйте его в качестве справочного материала при дальнейшей эксплуатации изделия.

НАЗНАЧЕНИЕ УСТРОЙСТВА

Холодильник — устройство, поддерживающее низкую температуру в теплоизолированной камере. Обычно применяется для хранения пищи или предметов, требующих хранения в прохладном месте.

Меры предосторожности

- В целях безопасности перед началом установки и эксплуатации устройства внимательно прочтите данную инструкцию, включая все предупреждения и примечания.
- Убедитесь, что все люди, использующие данное устройство, ознакомлены с инструкцией по эксплуатации и мерами предосторожности.
- Сохраняйте данную инструкцию по эксплуатации на протяжении всего срока службы устройства.
- Вентиляционные отверстия в корпусе устройства должны быть открытыми. Не блокируйте их.
- Не используйте электроприборы внутри отсеков устройства (например, мороженицы), если они не рекомендованы производителем для использования подобным образом.
- Не трогайте лампочку в устройстве, если она включена длительное время, так как она может быть горячей.
- Не храните в устройстве емкости со взрывоопасными материалами такими, как аэрозоли и др.
- Хладагент изобутан (R600a), содержащийся в контуре охлаждения, является природным газом с высоким уровнем экологической безопасности, который, тем не менее, легко воспламеняется. Во время транспортировки и установки устройства убедитесь, что компоненты контура хладагента не повреждены.
- Не пытайтесь вносить изменения в конструкцию устройства.
- Данное оборудование предназначено для использования в бытовых и других похожих условиях, например: в кухнях для персонала в магазинах, офисах и в других рабочих помещениях; в жилых домах на фермах, отелях, мотелях и в других жилых помещениях; в мини-гостиницах (типа «ночлег и завтрак»); в общественном питании.
- Лампочка, идущая в комплекте с устройством, не предназначена для использования в иных бытовых целях.
- Соблюдайте осторожность при транспортировке устройства ввиду его значительного веса.

- Не берите продукты из устройства или морозильной камеры мокрыми руками во избежание обморожения.
- Устройство не предназначено для использования детьми и лицами с ограниченными физическими, сенсорными или умственными способностями, кроме случаев, когда над ними осуществляется контроль другими лицами, ответственными за их безопасность.

ТРЕБОВАНИЯ БЕЗОПАСНОСТИ

ВНИМАНИЕ!

- Не позволяйте детям играть с устройством. Дети могут получить травму или повредить устройство.
- Не позволяйте детям самостоятельно производить очистку и техническое обслуживание устройства.
- Не позволяйте детям висеть на дверцах или на дверных контейнерах устройства.
- Не позволяйте детям залезать внутрь устройства. Они могут оказаться заблокированными изнутри, а также это может привести к травмам или смерти в результате удушья.
- Не разрешайте детям становиться ногами на выдвижной отсек. Крышка может сломаться, что приведет к падению.



Электрическая безопасность

ВНИМАНИЕ!

- Вид тока, напряжение и частота на месте установки устройства должны соответствовать данным, указанным в технических характеристиках.
- Запрещается использовать удлинители кабеля или электрические разветвители. Подключать устройство к розетке для нескольких устройств нельзя — это может привести к возгоранию.
- Запрещается использовать автономные преобразователи или энергосберегающие разъемы.
- Устройство должно быть заземлено. Подключайте устройство только к заземленной розетке, снабженной электрическим предохранителем (ток срабатывания предохранителя составляет от 10 до 16 А). Неправильно выполненное заземление может привести к выходу устройства из строя или к поражению электрическим током.
- Шнур питания не должен быть поврежден. Поврежденный шнур питания может перегреваться и привести к возгоранию или поражению электрическим током.
- Розетка должна находиться в легкодоступном месте, а штепсельная вилка устройства в свободном доступе. Розетка также не должна располагаться у задней стенки устройства.
- Если электрическая розетка не зафиксирована плотно, не вставляйте в нее штепсельную вилку во избежание риска поражения электрическим током.
- Любые электрические компоненты (штепсельная вилка, шнур питания, компрессор и др.) в случае неисправности должны быть заменены авторизованным сервисным центром во избежание травм.

Перед использованием данного продукта

- Прежде чем включить холодильник, убедитесь, что напряжение и частота, указанные в технических характеристиках, соответствуют характеристикам сети.
- Устройство должно быть заземлено. Если электрическая розетка не заземлена, подключайте холодильник к заземлению отдельно в соответствии с действующими нормами, обратившись к квалифицированному электрику.
- Снимите всю упаковку, пенопласт и клейкую ленту для крепления. Не используйте упаковочный пенопласт для того, чтобы сделать подкладку под холодильник.
- Перед использованием холодильника снимите прозрачную пленку на боковой панели, чтобы она не мешала нормальной работе системы охлаждения и не увеличивала энергопотребление устройства.
- Производитель не несет ответственности в случае несоблюдения мер предосторожности, указанных выше.

ВНИМАНИЕ!

При установке устройства необходимо учитывать его климатический класс.

Климатический класс указан на этикетке холодильника с техническим описанием, расположенной на корпусе холодильника. Запрещается использовать холодильник при температуре, превышающей установленные пределы. Климатический класс определяет условия эксплуатации холодильника.

Климатический класс	Обозначение	Температура
Умеренный расширенный	SN	+10°C до +32°C
Умеренный	N	+16°C до +32°C
Субтропический	ST	+16°C до +38°C
Тропический	T	+16°C до +43°C

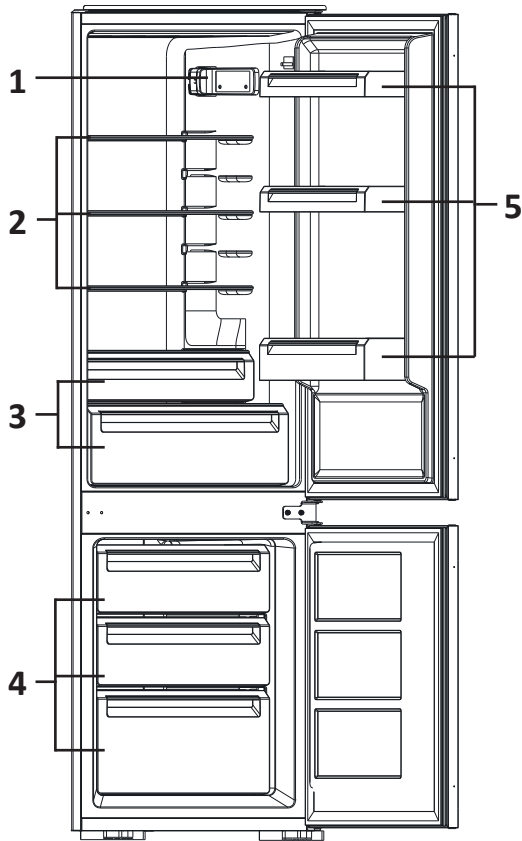
Умеренный — универсальный климатический класс, включающий большинство холодильников в магазинах России. Для жителей южных регионов, где температура летом может превышать +32 °С, эксплуатация холодильника в таком случае возможна лишь в кондиционируемом помещении. В зимний период помещение обязательно должно быть отапливаемым.

N и SN в агрегатах отечественного производства может иметь маркировку «УХЛ» (класс для умеренно-холодного климата).

Умеренный расширенный — данный климатический класс холодильников предназначен для помещений с нестабильным отоплением (подвалов, подсобок, холодных коридоров), где температура может опуститься ниже комфортной.

Субтропический — предназначен для регионов, где в летнее время температура поднимается выше 38 °С.

Тропический — предназначен для южных регионов, где температура поднимается выше 40 °С, или для помещений с особыми условиями (южная сторона, отсутствие кондиционера, маленькая площадь).



1. Панель управления и подсветка.
2. Полки холодильной камеры.
3. Ящик для овощей и фруктов.
4. Ящики морозильной камеры.
5. Дверные полки холодильной камеры.

ВНИМАНИЕ!

Все изображения и схемы даны в ознакомительных целях и могут отличаться от реального устройства.

Рекомендации по установке

- Распакуйте холодильник, убедитесь, что на нем отсутствуют повреждения. Не подключайте холодильник при наличии повреждений.
- Перед тем как включить холодильник, подождите несколько часов.
- Следует обеспечить нормальную циркуляцию воздуха вокруг холодильника, плохая циркуляция может привести к перегреву устройства. Следуйте рекомендациям производителя по установке
- Рекомендуется устанавливать холодильник напротив стены так, чтобы нагревающиеся части холодильника (компрессор, конденсатор) были вне доступности.
- Холодильник является постоянно работающим устройством и издает характерные звуки, поэтому его нежелательно устанавливать в местах для отдыха и сна.
- Не снимайте круглые наклейки на тыльной стороне холодильника. Они выполняют декоративную функцию, закрывая технологические отверстия.
- В некоторых моделях на фронтальной части полок (металлического цвета) наклеена прозрачная защитная пленка, перед использованием рекомендуется ее удалить.
- Не устанавливайте холодильник рядом с нагревательными приборами и под прямыми солнечными лучами, а также в местах с повышенной влажностью.
- Убедитесь, что напряжение электрического тока, указанное в инструкции, соответствует параметрам сети Вашего дома. Подключите кабель питания в электрическую розетку. Не включайте другие электроприборы в эту же розетку.
- Слишком маленькое расстояние между стенками холодильника и окружающими предметами может привести к ухудшению замораживающей способности и увеличению расходов на электроэнергию.

ВНИМАНИЕ!

Недостаточное расстояние между прибором и другими предметами может привести к увеличению энергопотребления и ухудшению замораживающей способности прибора. Необходимо обеспечить расстояние не менее 50 мм до ближайших стен и иных предметов при установке изделия.

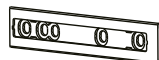
Комплект крепежа



Направляющие × 4



Крышка направляющей × 4



Задвижка × 4



Крышка задвижки × 4



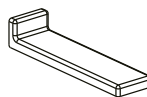
Короткий шуруп × 27



Длинный шуруп × 2



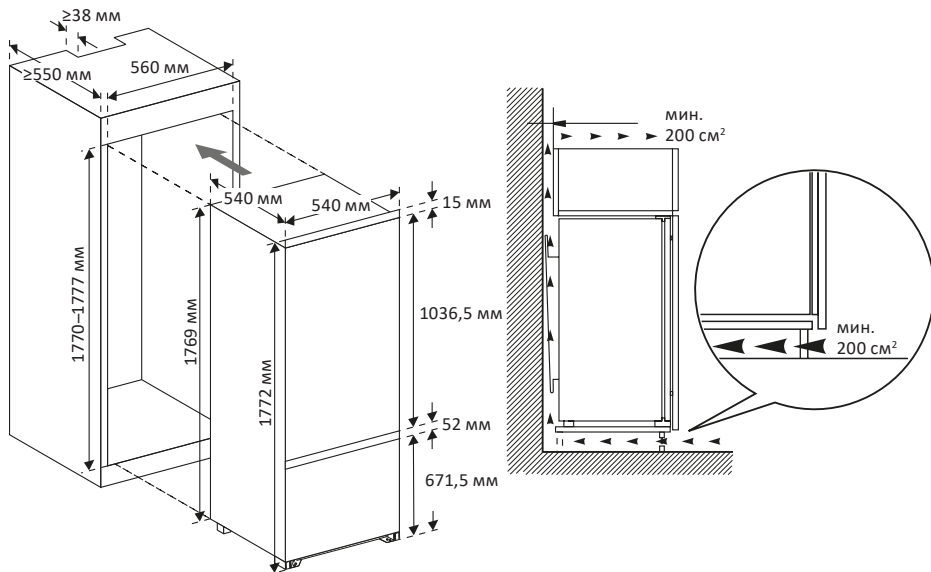
Резиновая прокладка × 1



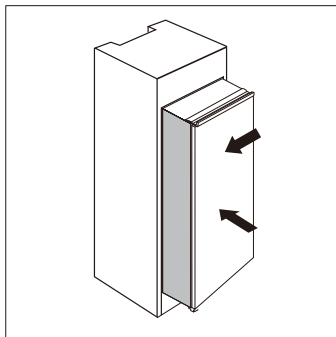
Крышка среднего кронштейна × 2

Процесс установки

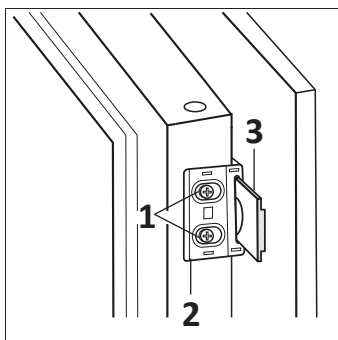
1. Убедитесь, что размер ниши и вентиляционных отсеков под холодильник удовлетворяют требованиям данной инструкции.



2. Медленно и аккуратно установите холодильник в нишу. Убедитесь, что открывающаяся часть холодильника находится как можно ближе к стенке ниши.

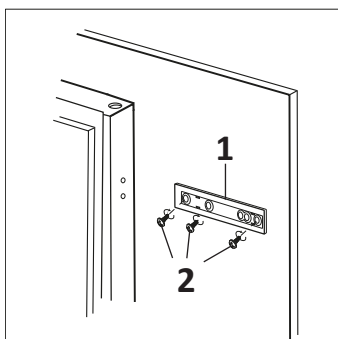


3. Ввинтите направляющую в отверстия двери с помощью коротких шурупов. Вставьте задвижку в направляющую и затем полностью откройте и закройте дверь холодильника и дверь ниши для того, чтобы проверить, что дверь ниши полностью закрывается.



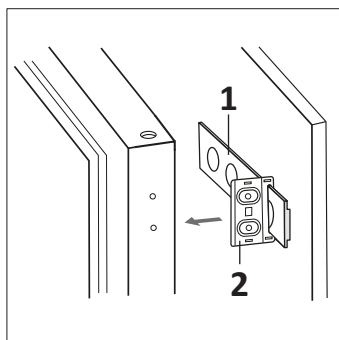
1. Короткие шурупы.
2. Направляющая.
3. Задвижка.

4. Откройте дверь холодильника и дверь ниши. Затем отметьте позицию задвижки, в которой задвижка может нормально функционировать под любым углом, когда дверь открывается или закрывается. Вытащите задвижку из направляющей и прикрутите направляющую к двери ниши с помощью двух коротких шурупов. Затем зафиксируйте крышку задвижки на задвижке.



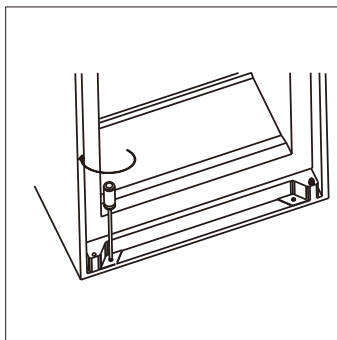
1. Задвижка.
2. Короткие шурупы.

- Отвинтите направляющую от двери холодильника.
- Повторите шаги 2–5 для фиксации оставшихся трех задвижек и ее крышек.
- Определите верное положение и установите четыре направляющие с задвижками с помощью коротких шурупов. Затем установите крышки на задвижках.

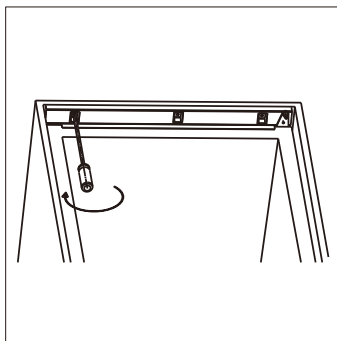


- Задвижка.
- Направляющая.

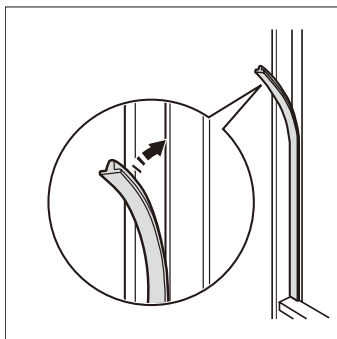
- Повторно проверьте, что дверь легко и герметично закрывается и открывается. Если это не так, то поправьте дверь. Затем привинтите нижний кронштейн к двери ниши с помощью двух длинных шурупов.



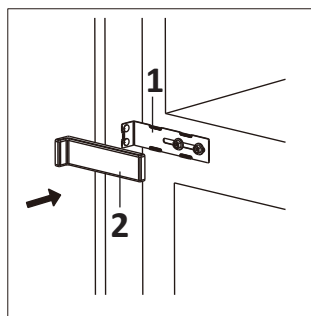
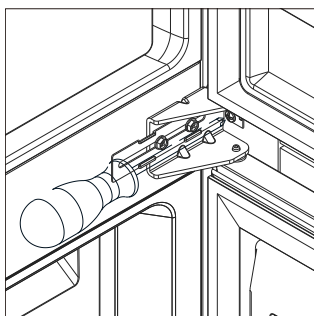
- Привинтите верхний кронштейн к нише с помощью коротких шурупов.



10. Поместите резиновую прокладку в проем между нишей и устройством со стороны открытой двери.



11. Прикрутите два средних кронштейна к нише с помощью коротких винтов. Затем установите крышки средних кронштейнов на кронштейны с двух сторон.



1. Средний кронштейн.
2. Крышка среднего кронштейна.

Перенавешивание двери

Необходимые инструменты:

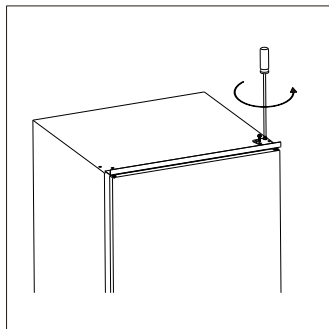
- Шуруповерт.
- Плоская отвертка.
- Шестигранный ключ.

Убедитесь, что холодильник отключен и пуст.

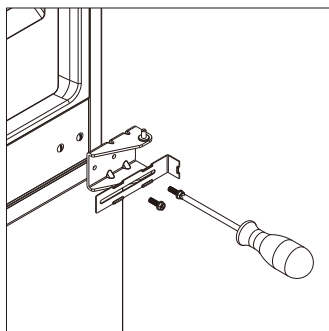
Чтобы отсоединить дверь, наклоните холодильник назад, следует прислонить холодильник на ровную твердую поверхность, чтобы холодильник не скользил.

Не кладите холодильник горизонтально, чтобы не повредить систему охлаждения. Рекомендуется, чтобы два человека держали холодильник во время снятия дверей.

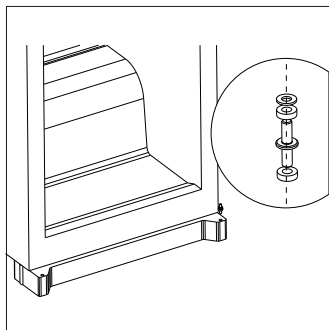
1. Открутите верхнюю дверную петлю с помощью крестообразной отвертки. Снимите верхнюю дверь и положите на мягкую поверхность во избежание царапин.



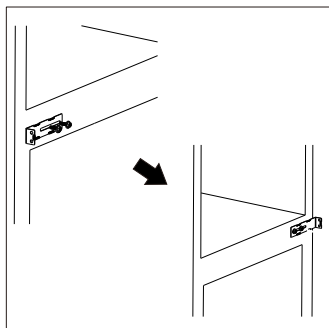
2. Открутите среднюю петлю, снимите нижнюю дверь и положите на мягкую поверхность во избежание царапин.



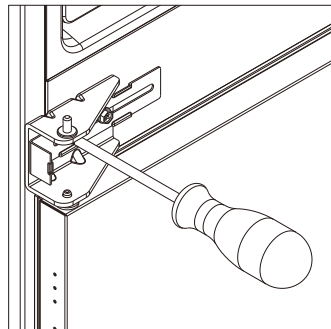
3. Переместите шарнирные болты с правой на левую сторону.



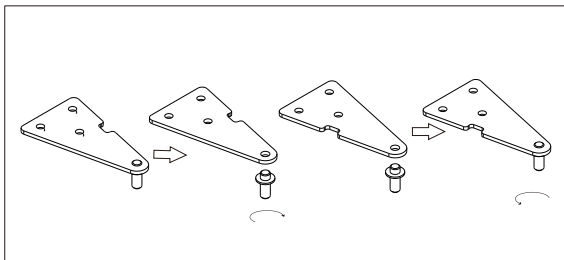
4. Переместите шарнир средней петли с левой на правую сторону. Установите нижнюю дверь в нужное положение.



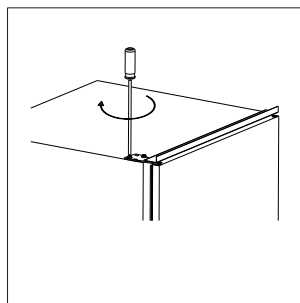
5. Прикрутите среднюю петлю к левой стороне. Убедитесь, что нижняя дверь выровнена по вертикали и горизонтали, так что уплотнительные резинки прилегают со всех сторон.



6. Отвинтите верхний шарнирный болт из петли, потом расположите петлю сверху и закрутите шарнирный болт.



7. Установите на место верхнюю дверь. Убедитесь, что дверь выровнена по вертикали и горизонтали, так что уплотнительные резинки прилегают со всех сторон. Вставьте петлю и прикрутите ее к верху холодильника. При необходимости затяните петлю шестигранным ключом.

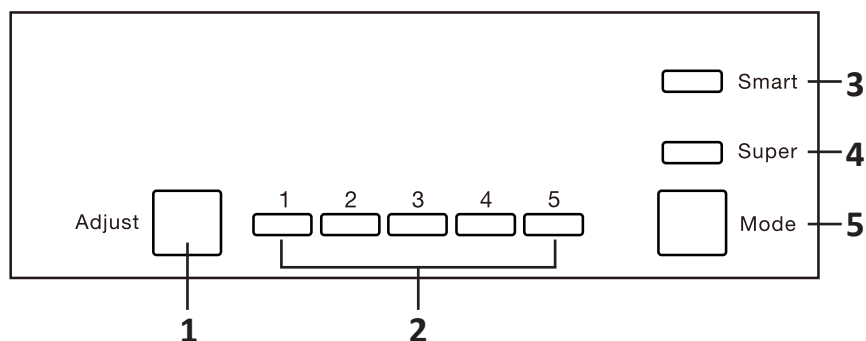


Первое включение

Перед началом использования протрите холодильник изнутри и снаружи теплой водой с мылом, чтобы убрать посторонние запахи, после чего тщательно высушите холодильник.

ВНИМАНИЕ!

Не используйте моющие средства и абразивные порошки, так как они могут повредить покрытие.

Панель управления

1. Кнопка «Adjust»: кнопка выбора температурного режима холодильной камеры.
2. Индикатор установленного температурного режима.
3. Индикатор режима работы «Smart».
4. Индикатор режима работы «Super».
5. Кнопка «Mode»: кнопка выбора режимов работы.

Работа холодильника**Установка температуры**

1. Нажмите кнопку «Mode» (5), чтобы установить подходящий режим работы.
2. Нажмите кнопку «Adjust» (1) для выбора подходящего температурного режима холодильной камеры. Более низкое значение означает более низкую температуру. Температурный диапазон в холодильной камере: 2–8 °С. Шаг между каждым температурным режимом составляет 1,5°. Температура морозильной камеры не регулируется вручную и автоматически выставляется на -18 °С.

Режим Smart

Нажимайте кнопку «Mode» (5), пока на панели управления не загорится индикатор режима «Smart».

Холодильник будет автоматически выставит температуру в зависимости от температуры окружающей среды (чем жарче, тем ниже температура в камере).

Режим Super

Нажимайте кнопку «Mode» (5), пока на панели управления не загорится индикатор режима «Super».

В данном режиме морозильная камера будет работать на максимально низкой температуре (-22 °C). Холодильник выйдет из данного режима автоматически через 54 часа.

Включение и выключение холодильника

Нажмите и удерживайте кнопку «Adjust» (1) в течение 5 секунд, чтобы включить/выключить холодильник.

Сигнализация открытой двери холодильника

Если дверь холодильника будет открыта более 90 секунд, то раздастся оповещающий сигнал, который не прекратится до момента закрытия двери.

Эффективное хранение продуктов

- Не ставьте горячую пищу в холодильник. Это может привести к образованию конденсата и наледи, к перегреву и поломке двигателя компрессора.
- Не размещайте продукты вплотную друг к другу, так как это уменьшает циркуляцию воздуха.
- Не ставьте продукты вплотную к задней стенке. Свободная циркуляция воздуха позволяет поддерживать равномерную температуру во всем объеме камеры. Продукты, размещенные вплотную к таким отверстиям, могут быть испорчены из-за воздействия низкой температуры подаваемого воздуха.
- Если электричество отключено, не открывайте дверь холодильника.
- Не открывайте дверь холодильника слишком часто.
- Не оставляйте дверь открытой на долгое время.
- Не устанавливайте чрезмерно низкую температуру.
- Вы можете убрать или передвинуть некоторые аксессуары (например, ящики и полки), чтобы увеличить объем хранения и уменьшить энергопотребление.
- Замораживайте только свежие, качественные продукты.
- Перед замораживанием разделите продукты на небольшие порции, это поможет заморозить их быстрее и разморозить только необходимое для приготовления количество.
- Упаковывайте продукты в алюминиевую фольгу или полиэтиленовый пакет.
- Не кладите незамороженные продукты сверху на замороженные.
- Рекомендуется промаркировать дату заморозки продуктов, чтобы отслеживать срок хранения продуктов.

- Не храните теплую пищу и жидкости в холодильнике.
- Упаковывайте продукты перед заморозкой, особенно продукты с сильным запахом.
- Готовую пищу следует упаковывать и размещать на любую полку выше ящиков для овощей.
- Фрукты и овощи следует хранить в ящике для овощей.
- Сыры и масло следует поместить в герметичный контейнер или упаковать в фольгу или пленку.
- Молоко в бутылках следует хранить в дверной полке с закрытой крышкой.
- Бананы, картофель, лук, чеснок не следует хранить в холодильнике, если они не упакованы.

Энергосбережение

- Замороженные продукты следует хранить в соответствии с рекомендациями изготовителя.
- Морозильная камера предназначена для заморозки свежих продуктов, хранения замороженных продуктов и продуктов глубокой заморозки в течение длительного времени.
- Для более быстрой заморозки рекомендуется хранить продукты в морозильной камере маленькими порциями.
- Если холодильник был выключен долгое время, прежде чем положить продукты в морозильную камеру, оставьте холодильник работающим на максимальных установках в течение 2 часов. При этом не кладите в него продукты.
- Храните замороженные или охлажденные продукты в герметичных контейнерах, завёрнутыми в фольгу или пищевую плёнку.
- Проверьте срок годности и этикетку (инструкции по хранению) перед помещением продуктов в холодильник.
- Не рекомендуется хранить в холодильнике продукты, которые быстро портятся при низкой температуре, такие как бананы и дыни.
- Не храните стеклянные бутылки в морозильном отделении — при замерзании они могут лопнуть.
- Не оборачивайте овощи для хранения газетой. Типографская краска и другие материалы, используемые при выпуске газет, могут испортить продукты.
- Грамотное использование внутреннего пространства устройства гарантирует эффективную работу устройства в течение длительного времени. Заполняйте камеры устройства минимум на 50% и не более чем на 75% для сохранения эффективности холодильной установки и беспрепятственной циркуляции охлаждённого воздуха.

Размораживание

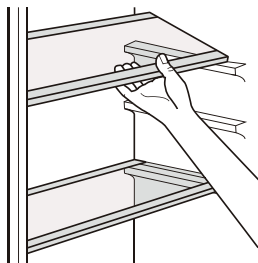
Замороженные продукты следует разморозить в холодильной камере или при комнатной температуре, прежде чем использовать их для приготовления пищи.

Кубики льда

Холодильник может быть оснащен одной или несколькими формочками для льда.

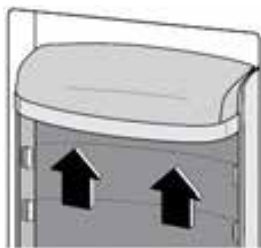
Съемные полки

На стенках холодильника расположено несколько направляющих, так чтобы вы могли разместить полки в зависимости от ваших требований.



Размещение дверных полок

Для расположения продуктов различных размеров в холодильнике, Вы можете вынуть полки с дверцы холодильника. Чтобы сделать это, необходимо постепенно двигать полку вверх (показано на рисунке) пока полка не снимется с креплений.



С целью соблюдения гигиены необходимо регулярно мыть холодильник изнутри.

- Не используйте абразивные моющие средства.
- Отключите холодильник из розетки перед началом мытья.
- Используйте теплую воду и мягкую ткань для мытья холодильника, после это протрите влажной губкой и высушите.
- Вытащите всю еду из морозильного отсека, сложите их в холодное место и накройте.
- Вымойте холодильник и его внутреннюю часть с помощью ткани и теплой воды. После мытья смойте все чистой водой и оставьте холодильник сушиться.
- После того как все части холодильника высохнут, можете включать холодильник.

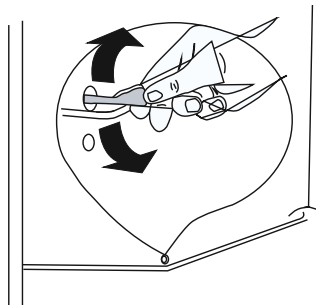
ВНИМАНИЕ!

Во время мытья холодильника он должен быть отключен от питания. Отключите холодильник и выньте вилку из розетки. Не используйте пароочистители для мытья холодильника. Горячий пар может повредить пластиковые компоненты, а влага попасть на электронные компоненты.

Эфирные масла и органические растворители могут повредить пластиковые части холодильника, например, лимонный сок, масляная кислота, очистители, содержащие уксусную кислоты.

Очистка сливного отверстия

Периодически требуется прочищать сливное отверстие, которое находится с обратной стороны холодильника. Следуйте указаниям на схеме ниже.



Размораживание морозильной камеры

В морозильной камере со временем образуется лед, который следует убирать. Не используйте металлические предметы для удаления льда, чтобы не повредить испаритель.

Для полного размораживания морозильной камеры:

- Отключите холодильник из розетки.
- Уберите все продукты в прохладное место.
- Откройте дверь, поставьте емкость для сбора талой воды.
- Когда морозильная камера полностью разморожена, высушите ее тщательно.
- Включите вилку в розетку для запуска холодильника.

Замена лампочки

В холодильнике используется LED лампочка, для ее замены обратитесь к квалифицированному специалисту.

ПОИСК И УСТРАНЕНИЕ НЕИСПРАВНОСТЕЙ

Устройство сконструировано и разработано для длительного срока службы с минимальной вероятностью возникновения ошибок и неполадок в эксплуатации. Но если Вы столкнулись с неисправностью, просим обратиться к таблицам ниже, где приведены возможные причины возникновения и рекомендации по устранению ряда ошибок в работе устройства. Если предложение по решению проблемы не привело Вас к ее устранению — настоятельно рекомендуем обратиться в авторизованный сервисный центр.

Проблемы	Возможные причины	Решение
Устройство работает шумно и издает странные звуки	Устройство установлено на неровной поверхности/ не было выровнено должным образом	Установите устройство на твердой и ровной поверхности
	Задняя стенка устройства касается стены	Выберите место установки так, чтобы обеспечить достаточное свободное пространство вокруг устройства
	За устройством находятся какие-либо предметы	Уберите предметы, лежащие за устройством
	На холодильнике хранятся посторонние предметы	Снимите все предметы, расположенные на устройстве
Щелкающие звуки	Процесс управления оттаиванием может сопровождаться щелчками при автоматическом запуске и завершении процесса оттаивания; работа терморегулятора также сопровождается щелчками при включении и отключении	Устройство исправно
Дребезжание	Источником дребезжащих звуков может быть поток хладагента	Устройство исправно
	Предметы, хранящиеся на устройстве или рядом с ним	Устройство исправно
	Устройство не установлено на полу ровно	Отрегулируйте ножки/ножку устройства. См. раздел «Установка»
	Устройство с линейным компрессором было помещено во время эксплуатации	Устройство исправно. Если компрессор не прекратит издавать дребезжащий шум через 3 минуты, отключите питание устройства, а затем включите вновь

Проблемы	Возможные причины	Решение
Журчащие звуки	Поток хладагента через систему охлаждения	Устройство исправно
Хлопающие звуки	Сжатие и расширение внутренних стенок вследствие изменения температуры	Устройство исправно
Свистящие звуки	Электродвигатель вентилятора испарителя обеспечивает циркуляцию воздуха в холодильной и морозильной камерах	Устройство исправно
	Воздух отводится из конденсатора при помощи вентилятора	Устройство исправно
Звуки и вибрация	Если боковые или задняя стенка устройства касается стены помещения или стенок шкафа, это может стать причиной шумов даже при нормальном уровне вибрации	Для предотвращения шума убедитесь в том, что боковые стороны и задняя стенка устройства не соприкасаются со стеной помещения или стенками шкафа
Включенный в электросеть холодильник не работает	Перебой питания	Проверьте напряжение
Холодильник плохо охлаждает/морозит	Установлена слишком высокая температура в холодильном или морозильном отделении	Установите температуру в холодильном и морозильном отделении на средний уровень
	Холодильник установлен под прямыми солнечными лучами или расположен слишком близко к источникам тепла, таким как обогреватель	Проверьте область установки. Установите холодильник как можно дальше от источников тепла
	Хранение горячих продуктов	Прежде чем поместить горячие продукты в холодильник, охладите их до комнатной температуры
	Холодильник перегружен продуктами	Обеспечьте достаточное пространство между хранящимися в холодильнике продуктами
	Дверцы холодильника закрыты неплотно	Закройте дверцы плотно и убедитесь, что продукты не мешают закрыванию дверей
	Мало свободного места вокруг холодильника	Установите холодильник так, чтобы вокруг него было достаточно свободного места. См. раздел «Установка»

Проблемы	Возможные причины	Решение
Неприятный запах в холодильнике	Неправильно установлена температура в холодильном или морозильном отделении	Установите температуру в холодильном и морозильном отделении на средний уровень
	Хранение в открытом виде продуктов, имеющих запах	Храните продукты, имеющие сильный запах, в специальных контейнерах
	Проверьте, нет ли испорченных продуктов внутри	Выбросьте испорченные продукты и очистите ящик для хранения овощей и фруктов. См. раздел «Уход и обслуживание». Не храните продукты слишком долго
Нет внутреннего освещения	Неисправность светодиодной лампы	Если светодиодная лампа не загорается, обратитесь к продавцу или в авторизованный сервисный центр
Конденсат внутри устройства или на дне крышки ящика для овощей	Хранение горячих продуктов	Охладите продукты питания перед помещением их в холодильную или морозильную камеру
	Дверца устройства была оставлена открытой	Несмотря на то, что конденсат испарится вскоре после закрытия дверцы устройства, можно удалить его сухой салфеткой
	Дверцы холодильника открываются слишком часто	Конденсат может образовываться вследствие разницы температуры внутри устройства и снаружи. Удалите влагу сухой салфеткой
	В холодильнике хранятся теплые или влажные продукты не в герметичных контейнерах	Храните продукты в закрытых или герметичных контейнерах
Дверца холодильника не закрывается плотно	Холодильник наклонен вперед	Отрегулируйте передние ножки, чтобы приподнять лицевую сторону устройства
	Полки вставлены неправильно	Проверьте, до конца ли вставлены полки в холодильник
	Дверцу закрыли с чрезмерной силой	Если приложить слишком большое усилие при закрывании двери, она может снова открыться по инерции. Не хлопайте дверцей

Проблемы	Возможные причины	Решение
В морозильной камере образовалась наледь	Дверца была закрыта неплотно	Следите за тем, чтобы продукты питания внутри холодильника не препятствовали закрытию дверцы, обязательно проверяйте, плотно ли закрыта дверца
	Хранение горячих продуктов	Охладите продукты питания перед помещением их в холодильную или морозильную камеру
	Канал подачи и отвода воздуха морозильной камеры засорен	Следите за тем, что отверстия для забора и выпуска воздуха не были засорены, чтобы обеспечивать циркуляцию воздуха внутри устройства
	Морозильная камера переполнена	Обеспечьте достаточное место между продуктами
Боковая или передняя стенки устройства теплые	Эти участки устройства оснащены противоконденсатными трубками для уменьшения количества конденсата вокруг дверцы	Трубка отвода тепла для предотвращения возникновения конденсата установлена в передней и боковой частях устройства. Сразу после установки или в течение летних месяцев она может довольно сильно нагреваться. Можете быть уверены, это не является признаком неисправности
Стенки холодильника нагреваются	Включение холодильника после покупки, включение холодильника после разморозки	Устройство исправно. В этих случаях холодильник работает на полную мощность, чтобы как можно быстрее снизить температуру в камерах
Дверца открывается тяжело	Дверцу открыли сразу же после закрытия	Открытие дверцы устройства в течение 1 минуты после закрытия может быть затруднено вследствие разницы давления внутри и снаружи устройства. Попробуйте открыть дверцу устройства чуть позже, после стабилизации уровня давления внутри устройства
	Слишком много продуктов хранится в двери устройства	Уменьшите количество продуктов в двери холодильника

Проблемы	Возможные причины	Решение
Образование инея или конденсата внутри или снаружи устройства	Дверцы холодильника открываются и закрываются слишком часто	Иней и влага могут образоваться, если внутрь холодильника попадет воздух. Закройте дверцы плотно и убедитесь, что продукты не мешают закрыванию дверей
	Холодильник установлен в помещении с повышенной влажностью	Конденсат может образоваться, если холодильник установлен в помещении с повышенной влажностью. Вытрите влагу чистой салфеткой
Вода внутри или снаружи устройства	Утечка воды вблизи устройства	Проверьте, нет ли утечки воды из раковины или других мест
	Вода на дне устройства	Проверьте, появляется ли вода из-за оттаивания продуктов, повреждения или поломки контейнера в результате падения
	Сливное отверстие заблокировано	Следуйте указаниям в разделе «Уход и обслуживание»

ТЕХНИЧЕСКИЕ ХАРАКТЕРИСТИКИ

Модель	BIB2-25ANA
Торговая марка	DEXP
Климатический класс	SN/N/ST
Класс защиты от поражения током	I
Класс энергетической эффективности	A+
Напряжение сети (В)	220–240
Частота (Гц)	50
Потребляемая мощность (Вт)	115
Номинальная сила тока (А)	0,75
Энергопотребление (кВт·ч/год)	263
Энергопотребление (кВт·ч/24 ч)	0,72
Общий объем (л)	259
Общий полезный объем (л)	248
Полезный объем морозильной камеры (л)	65
Полезный объем холодильной камеры (л)	185
Хладагент и его масса (г)	R600a/62
Замораживающая способность (кг/24 ч)	3
Вес нетто (кг)	52
Уровень шума (дБА)	42
Вспениватель	Циклопентан
Габариты (Ш × Д × В) (см)	54×54×178
Тип крепления кабеля питания	У
Комплектация	Руководство по эксплуатации, форма для льда, подставка для яиц, комплект для перенавешивания двери

ЭНЕРГЕТИЧЕСКАЯ ЭФФЕКТИВНОСТЬ
ХОЛОДИЛЬНОГО ПРИБОРА

DEXP

ВВВ2-25АНА



РАСХОД ЭЛЕКТРОЭНЕРГИИ

263
кВт·ч/год



185 л



65 л



42 дБА

ПРАВИЛА И УСЛОВИЯ МОНТАЖА, ХРАНЕНИЯ, ПЕРЕВОЗКИ (ТРАНСПОРТИРОВКИ), РЕАЛИЗАЦИИ И УТИЛИЗАЦИИ

- Правила и условия монтажа устройства описаны в разделе «Установка» данного руководства по эксплуатации.
- Хранение устройства должно производиться в упаковке в отапливаемых помещениях у изготовителя и потребителя при температуре воздуха от 5 °С до 40 °С и относительной влажности воздуха не более 80%. В помещениях не должно быть агрессивных примесей (паров кислот, щелочей), вызывающих коррозию.
- Устройство требует бережного обращения, оберегайте его от воздействия пыли, грязи, ударов, влаги, огня и т. д.
- Реализация устройства должна производиться в соответствии с местным законодательством.
- При обнаружении неисправности устройства следует немедленно обратиться в авторизованный сервисный центр или утилизировать устройство.

Перемещение и транспортировка

Для обеспечения корректной транспортировки устройства необходимо соблюдение следующих требований:

- извлеките все продукты питания из устройства. Затем переместите устройство, предварительно закрепив все хрупкие детали, такие как полки и ручки дверей, при помощи скотча;
- плотно закройте дверцы холодильника и закрепите их клейкой лентой, чтобы во время перевозки они не могли открыться;
- убедитесь в правильности упаковки устройства для сохранения его работоспособности и внешнего вида (крупногабаритную технику необходимо обернуть в полиэтиленовую или пузырчатую пленку с подкладками из гофрированного картона в критических местах);
- холодильник необходимо надежно закрепить в машине, чтобы предотвратить удары и падение внутри машины во время транспортировки;
- для полного исключения воздействия внешней среды используйте только крытый транспорт;
- обеспечьте крайне осторожное обращение с упаковкой при выполнении погрузочно-разгрузочных работ;
- убедитесь, что в процессе транспортировки и установки ни один из элементов устройства не был поврежден.

ВНИМАНИЕ!

Транспортировка устройства должна осуществляться в вертикальном положении. Если транспортировка устройства осуществлялась в горизонтальном положении, то перед последующим включением он должен простоять в вертикальном положении не менее шести часов, в противном случае это может привести к поломке устройства.

Старые холодильники имеют остаточную стоимость. Экологический способ утилизации гарантирует, что ценное сырье будет переработано и использовано вторично. Хладагент и изоляция холодильника должны утилизироваться специальным образом. Перед тем как утилизировать холодильник, убедитесь, что трубки системы охлаждения не повреждены.

Информация о способах утилизации старого холодильника и упаковки от нового холодильника может быть получена в местных муниципальных органах.

При утилизации сломайте замки и защелки, а также снимите двери в целях безопасности.

ПРАВИЛЬНАЯ УТИЛИЗАЦИЯ



Данная маркировка на товаре или его упаковке означает, что данный товар не должен утилизироваться вместе с другими бытовыми отходами.

Правильная утилизация изделия поможет предотвратить потенциальное негативное влияние на окружающую среду и здоровье людей, а повторная переработка материалов помогает сохранять природные ресурсы.

Для экологически безопасной утилизации старого оборудования воспользуйтесь специальной системой сбора использованных приборов или обратитесь в магазин, где был приобретен товар.

Более подробную информацию о переработке изделия можно получить в местном муниципальном управлении или в магазине, где был приобретен товар.

ДОПОЛНИТЕЛЬНАЯ ИНФОРМАЦИЯ

Manufacturer: Homa Appliances Co., Ltd.

No.54, North Dongfu Road, Nantou Town, Zhongshan City, Guangdong Province, P.R. China.

Изготовитель: Хома Эпплайнсиз Ко., Лтд.

Сев. шоссе Дунфу № 54, Наньтоу, Чжуншань, пров. Гуандун, Китай.

Сделано в Китае.

Импортер в России: ООО «ДНС Ритейл».

690068, Россия, Приморский край, г. Владивосток, проспект 100-летия

Владивостока, дом 155, корпус 3, офис 5.

Адрес электронной почты: dnsretail@mail.dlogistix.com

Уполномоченное изготовителем лицо: ООО «Атлас».

690068, Россия, Приморский край, г. Владивосток, проспект 100-летия

Владивостока, дом 155, корпус 3, офис 5.

Адрес электронной почты: atlas.llc@mail.dlogistix.com

Товар соответствует требованиям ТР ТС (ЕАЭС).

Внешний вид устройства, его характеристики и комплектация могут быть изменены без предварительного уведомления в целях улучшения качества нашей продукции.



Товар изготовлен (мм.гггг.): _____ v.7

ГАРАНТИЙНЫЙ ТАЛОН

SN/IMEI: _____

Дата постановки на гарантию: _____

Производитель гарантирует бесперебойную работу устройства в течение всего гарантийного срока, а также отсутствие дефектов в материалах и сборке. Гарантийный период исчисляется с момента приобретения изделия и распространяется только на новые продукты.

В гарантийное обслуживание входит бесплатный ремонт или замена элементов, вышедших из строя не по вине потребителя в течение гарантийного срока при условии эксплуатации изделия согласно руководству пользователя. Ремонт или замена элементов производится на территории уполномоченных сервисных центров.

Срок гарантии: 36 мес.

Срок эксплуатации: 120 мес.

Актуальный список сервисных центров по адресу:

<https://www.dns-shop.ru/service-center/>

Гарантийные обязательства и бесплатное сервисное обслуживание не распространяются на перечисленные ниже принадлежности, входящие в комплектность товара, если их замена не связана с разборкой изделия:

- Элементы питания (батарейки) для ПДУ (Пульт дистанционного управления).
- Соединительные кабели, антенны и переходники для них, наушники, микрофоны, устройства «HANDS-FREE»; носители информации различных типов, программное обеспечение (ПО) и драйверы, поставляемые в комплекте (включая, но не ограничиваясь ПО, предустановленным на накопитель на жестких магнитных дисках изделия), внешние устройства ввода-вывода и манипуляторы.
- Чехлы, сумки, ремни, шнуры для переноски, монтажные приспособления, инструменты, документацию, прилагаемую к изделию.
- Расходные материалы и детали, подвергающиеся естественному износу.



Производитель не несет гарантийных обязательств в следующих случаях:

- Истек Гарантийный срок.
- Если изделие, предназначенное для личных (бытовых, семейных) нужд, использовалось для осуществления предпринимательской деятельности, а также в иных целях, не соответствующих его прямому назначению.
- Производитель не несет ответственности за возможный материальный, моральный и иной вред, понесенный владельцем изделия и/или третьими лицами, вследствие нарушения требований руководства пользователя при использовании, не соблюдения рекомендаций по установке и обслуживанию изделия, правил подключения (короткие замыкания, возникшие также в результате воздействия несоответствующего сетевого напряжения, как на само изделие, так и на изделия, сопряженные с ним), хранения и транспортировки изделия.
- Все случаи механического повреждения: сколы, трещины, деформации, следы ударов, вмятины, замятия и др., полученные в процессе эксплуатации изделия.
- Имеются следы сторонней модификации, несанкционированного ремонта лицами, не уполномоченными для проведения таких работ. Если дефект вызван изменением конструкции или схемы изделия, подключением внешних устройств, не предусмотренных Производителем, использованием устройства, не имеющего сертификата соответствия согласно законодательству Российской Федерации.
- Если дефект изделия вызван действием непреодолимой силы (природных стихий, пожаров, наводнений, землетрясений, бытовых факторов и прочих ситуаций, не зависящих от Производителя), либо действиями третьих лиц, которые Производитель не мог предвидеть.
- Дефект вызван попаданием внутрь изделия посторонних предметов, инородных тел, веществ, жидкостей, насекомых или животных, воздействием агрессивных сред, высокой влажности, высоких температур, которые привели к полному или частичному выходу из строя изделия.
- Отсутствует или не соответствует идентификация изделия (серийный номер). Если повреждения (недостатки) вызваны воздействием вредоносного программного обеспечения; установкой, сменой или удалением паролей (кодов), приведшим к отсутствию доступа к программным ресурсам изделия, без возможности их сброса/восстановления, ввиду отсутствия предоставления данной услуги поставщиком ПО.
- Если дефекты работы вызваны несоответствием стандартам или техническим регламентам питающих, кабельных, телекоммуникационных сетей, мощности радиосигнала, в том числе из-за особенностей рельефа и других подобных внешних факторов, использования изделия на границе или вне зоны действия сети.
- Если повреждения вызваны использованием нестандартных (неоригинальных) и/или некачественных (поврежденных) расходных материалов, принадлежностей, запасных частей, элементов питания, носителей информации различных типов (включая, CD, DVD диски, карты памяти, SIM карты, картриджи).
- Если недостатки вызваны получением, установкой и использованием несовместимого контента (мелодии, графика, видео и другие файлы, приложения Java и подобные им программы).
- На ущерб, причиненный другому оборудованию, работающему в сопряжении с данным изделием.



