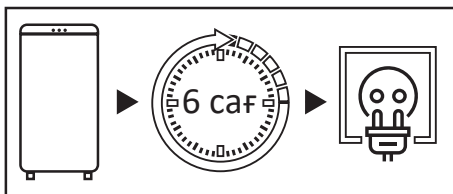


Пайдалану бойынша нұсқаулық

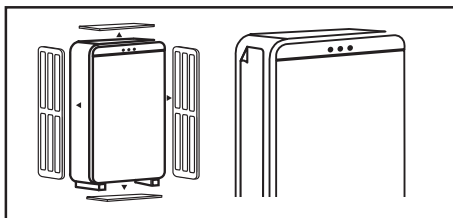
Мұздатқыш шкаф
F4-28AMA

DEXP

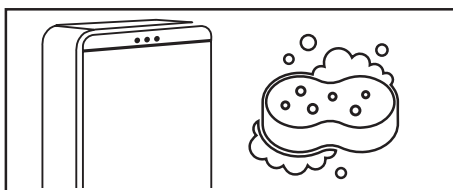
ҚЫСҚАША НҰСҚАУЛЫҚ



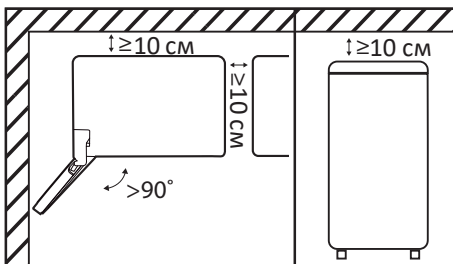
Тасымалдаудан кейін мұздатқыш шкафты 6 сағат бойы желіге қоспаңыз.



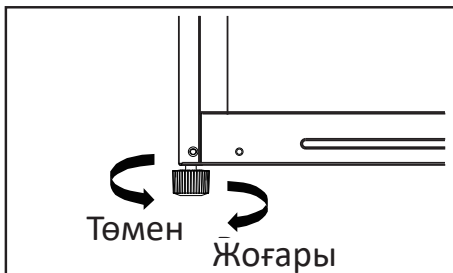
Мұздатқыш шкафты қолданар алдында бүйірлік панельдегі мөлдір пленканы, бүкіл қаптаманы, пенопластты мен бекітуге арналған жабысқақ таспаны алыңыз.



Мұздатқыш шкафты мұқият жуыңыз. Есіктің тығыздағышына және корпустың алдыңғы жағына есік ілмектері жағынан жағылған силикон майлағышын жууға болмайды.

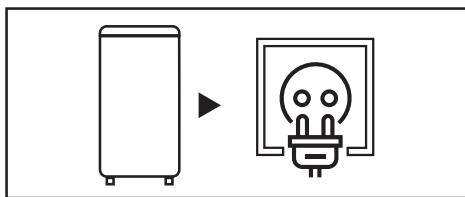


Мұздатқыш шкафты бөлменің қабырғасына бүйірімен орнатқан кезде есіктерді 90 градустан жоғары бұрышқа ашу үшін жеткілікті орын болуын қамтамасыз етіңіз. Жоғарғы жағында, артқы жағында және бүйірлерінде кемінде 10 см бос орын болуы керек (Қосымша ақпарат алу үшін «Орнату» бөлімін қараңыз).

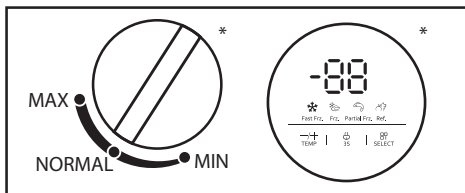


Мұздатқыш шкафты реттегіш аяғымен тегіс, қатты еденге туралау керек (толығырақ ақпарат алу үшін «Құрылғыны туралау» бөлімін қараңыз).



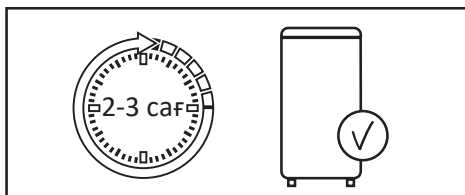


Мұздатқыш шкафты розеткаға қосыңыз. Құрылғының штепселді ашасы еркін қол жетімді екеніне көз жеткізіңіз.



Реттегішінің көмегімен ұсынылған температураны реттеңіз (толығырақ ақпарат алу үшін «Пайдалану» бөлімін қараңыз).

*Температура реттегішінің түрі мұздатқыш шкафтың үлгісіне байланысты өзгеруі мүмкін.



Температураны орнатқаннан кейін, мұздатқыш шкафтың ішінде жұмыс температурасы болатындай етіп 2–3 сағат жұмыс жасаңыз.



Азық-түлікті мұздатқыш шкафқа салыңыз.



ҚҰРЫЛҒЫ МАҚСАТЫ	6
ҚАУІПСІЗДІК ТАЛАПТАРЫ	6
Сақтық шаралары	6
Электр қауіпсіздігі	8
ОРНАТУ АЛДЫНДА	9
ОРНАТУ	10
Құрылғы схемасы	10
Құрылғыны туралау	11
Есіктерді туралау	11
Есік кеңістігіне қойылатын талаптар	12
Есікті қайта ілу	13
ПАЙДАЛАНУ	15
Басқару тақтасы	15
Энергияны үнемдеу	18
Мұздатқыш камера	19
КҮТІМ ЖӘНЕ ҚЫЗМЕТ КӨРСЕТУ	20
АҚАУЛЫҚТАРДЫ ТАБУ ЖӘНЕ ЖОЮ	21
ТЕХНИКАЛЫҚ СИПАТТАМАЛАРЫ	24
ЭНЕРГИЯ ТИІМДІЛІГІ ТУРАЛЫ АҚПАРАТ	25
МОНТАЖДАУ, САҚТАУ, ТАСЫМАЛДАУ (ТАСУ), ӨТКІЗУ ЖӘНЕ	
КӘДЕГЕ ЖАРАТУ ЕРЕЖЕЛЕРІ МЕН ШАРТТАРЫ.....	26
Жылжыту және тасымалдау	26
Кәдеге жарату	27
ҚОСЫМША АҚПАРАТ	28

Құрметті сатып алушы!

Біздің өнімдерді таңдағаныңыз үшін рахмет.

Біз сізге жоғары сапа, функционалдылық және дизайн талаптарына сәйкес әзірленген және жасалған бұйымдар мен құрылғыларды ұсынуға қуаныштымыз. Пайдалануды бастамас бұрын, сіздің қауіпсіздігіңізге қатысты маңызды ақпаратты, сондай-ақ өнімді дұрыс пайдалану және күту бойынша ұсыныстарды қамтитын осы нұсқаулықты мұқият оқып шығыңыз. Осы нұсқаулықтың сақталуына назар аударыңыз және оны өнімді одан әрі пайдалану кезінде анықтамалық материал ретінде пайдаланыңыз.

ҚҰРЫЛҒЫ МАҚСАТЫ

Мұздатқыш шкаф — жылу оқшаулағыш камерада төмен температураны сақтайтын құрылғы. Ол әдетте тағамды немесе салқын жерде сақтауды қажет ететін заттарды сақтау үшін қолданылады.

ҚАУІПСІЗДІК ТАЛАПТАРЫ

НАЗАР АУДАРЫҢЫЗ!

- Балаларға құрылғымен ойнауға рұқсат бермеңіз, себебі олар жарақат алуы немесе құрылғыны зақымдауы мүмкін.
- Балаларға құрылғыны өздігінен тазалауға және техникалық қызмет көрсетуге жол бермеңіз.
- Балалардың құрылғының есіктеріне немесе есік сөрелеріне ілінуіне жол бермеңіз.
- Балалардың құрылғының ішіне кіруіне жол бермеңіз. Олар іштен бітеліп қалуы мүмкін, сонымен қатар тұншығу салдарынан жарақат алуға немесе өлімге әкелуі мүмкін.
- Тұншығу қаупін болдырмау үшін орау элементтері мен құрылғы бөлшектерін балалардың қолы жетпейтін жерде сақтаңыз. Қаптама элементтерін бесіктер, бала кереуеттер, арбалар мен манеждерге жақын қалдырмаңыз.

САҚТЫҚ ШАРАЛАРЫ



- Қауіпсіздік мақсатында құрылғыны орнатуды және пайдалануды бастамас бұрын барлық ескертулер мен ескертпелерді қоса, осы нұсқаулықты мұқият оқып шығыңыз.
- Осы құрылғыны пайдаланатын барлық адамдар пайдалану нұсқауларымен және сақтық шараларымен танысқанына көз жеткізіңіз.
- Құрылғының қызмет ету мерзімі ішінде пайдалану бойынша нұсқаулықты сақтаңыз.
- Жібітуді тездету үшін механикалық құрылғылар мен басқа құрылғыларды өндіруші ұсынғаннан басқа қолданбаңыз.

- Өндіруші осындай пайдалануды ұсынбаған болса, құрылғы бөліктерінің ішіндегі электр құрылғыларын (мысалы, балмұздақ жасаушы) пайдаланбаңыз.
- Құрылғыда аэрозольдер және т. б. сияқты жарылғыш материалдары бар ыдыстарды сақтамаңыз.
- Ұзақ уақыт қосулы болса, құрылғыдағы шамды ұстамаңыз, себебі ол ыстық болуы мүмкін.
- Құрылғымен бірге келетін шам басқа тұрмыстық мақсаттарда пайдалануға арналмаған.
- Құрылғының корпусындағы желдеткіш саңылаулар ашық болуы керек. Оларды бұғаттамаңыз.
- Салқындату тізбегіндегі изобутан (R600a) тоңазытқыш агенті экологиялық қауіпсіздігі жоғары табиғи газ болып табылады, сонымен қатар ол тез тұтанғыш. Құрылғыны тасымалдау және орнату кезінде тоңазытқыш агент тізбегінің компоненттері зақымдалмағанына көз жеткізіңіз.
- Құрылғыны бөлшектеуге тырыспаңыз, сонымен қатар оның құрылымына қандай да бір өзгерістер енгізіңіз. Бұл құрылғыда пайдаланушы қызмет көрсететін элементтер жоқ. Қызмет көрсету мен жөндеуді тек уәкілетті қызмет көрсету орталығының білікті мамандары жүргізуі керек.
- Бұл жабдық тұрмыстық және басқа ұқсас орталарда пайдалануға арналған, мысалы: дүкендердегі, кеңселердегі және басқа жұмыс аймақтарындағы қызметкерлердің асханаларында; фермаларда, қонақүйлерде, мотельдерде және басқа да тұрғын үй-жайларда; шағын қонақ үйлерде («төсек және таңғы ас» түрі); қоғамдық тамақтандыруда.
- Құрылғыны тасымалдау кезінде сақ болыңыз, себебі оның салмағы айтарлықтай.
- Үзіп қалмас үшін құрылғыдағы тағамды дымқыл қолмен ұстамаңыз.
- Құрылғы балалар мен физикалық, сенсорлық немесе ақыл-ой қабілеті шектеулі адамдар үшін, олардың қауіпсіздігіне жауапты басқа адамдар бақылайтын жағдайларды қоспағанда, пайдалануға арналмаған.
- Құрылғы коммерциялық мақсатта пайдалануға арналмаған.



НАЗАР АУДАРЫҢЫЗ!

- Құрылғыны орнату орнындағы токтың түрі, кернеу мен жиілік оның төлқұжаттық тақтайшасында көрсетілген деректерге сәйкес келуі керек.
- Қуат сымдық ұзартқыш сымдарды немесе электр тармақтағыштарын пайдаланбаңыз. Құрылғыны көп құрылғылы розеткаға қоспаңыз, себебі бұл өртке әкелуі мүмкін.
- Автономды түрлендіргіштерді немесе энергияны үнемдейтін қосқыштарды пайдалануға тыйым салынады.
- Құрылғы жерге тұйықталуы керек. Егер электр розеткасы жерге тұйықталмаған болса, білікті электршіге хабарласып, қолданыстағы ережелерге сәйкес құрылғыны жерге бөлек қосыңыз. Дұрыс орындалмаған жерге қосу құрылғының істен шығуына немесе электр тогының соғуына әкелуі мүмкін.
- Құрылғыны тек электр сақтандырғышымен жабдықталған розеткаға қосыңыз (сақтандырғыштың іске қосылу тогы 10-нан 16 А-ға дейін).
- Қуат сымы зақымдалмауы керек. Зақымдалған қуат сымы қызып кетуі мүмкін, бұл өртке немесе электр тогының соғуына әкелуі мүмкін.
- Розетка оңай қол жетімді жерде болуы керек, ал құрылғының штепсельді ашасы еркін қол жетімді болуы керек. Сол розеткаға басқа электр құрылғыларын қоспаңыз.
- Егер розетка мықтап бекітілмеген болса, электр тогының соғу қаупін болдырмау үшін оған штепсельдік ашасын салмаңыз.
- Кез келген электр компоненттері (штепсельдік ашасы, қуат сымы, компрессор және т.б.) ақаулы болған жағдайда уәкілетті қызмет көрсету орталығымен ауыстырылуы тиіс.

- Тасымалдаудан кейін құрылғыны 6 сағат бойы желіге қоспаңыз.
- «Электр қауіпсіздігі» бөліміндегі барлық тармақтардың дұрыстығын тексеріңіз. Егер элементтердің біреуі бұзылған болса, құрылғыны қоспас бұрын бұзушылықты жою қажет.
- Бекіту үшін барлық қаптаманы, пенопластты және жабысқақ таспаны алып тастаңыз. Құрылғының астына төсеу үшін қаптама пенопластын пайдаланбаңыз.
- Құрылғыны пайдалануды бастамас бұрын, салқындату жүйесінің қалыпты жұмысына кедергі келтірмеу үшін және құрылғының қуат тұтынуын арттырмас үшін бүйірлік тақтадағы мөлдір пленканы алыңыз.
- Өндіруші жоғарыда көрсетілген сақтық шараларын сақтамаған жағдайда жауап бермейді.

НАЗАР АУДАРЫҢЫЗ!

Құрылғыны орнату кезінде оның климаттық класын ескеру қажет.

Климаттық класс құрылғының корпусында орналасқан техникалық сипаттамасының заттаңбасында көрсетілген. Құрылғыны белгіленген шектен асатын температурада қолданбаңыз. Климаттық класс құрылғының жұмыс жағдайларын анықтайды.

Климаттық класс	Белгілеу	Температура
Қоңыржай кеңейтілген	SN	+10 °C — +32 °C
Қоңыржай	N	+16 °C — +32 °C
Субтропикалық	ST	+16 °C — +38 °C
Тропикалық	T	+16 °C — +43 °C

Қоңыржай кеңейтілген — бұл климаттық класы тұрақсыз жылытуы бар бөлмелерге (жертөлелер, қосалқы бөлмелер, суық дәліздер) арналған, онда температура ыңғайлыдан төмен түсуі мүмкін.

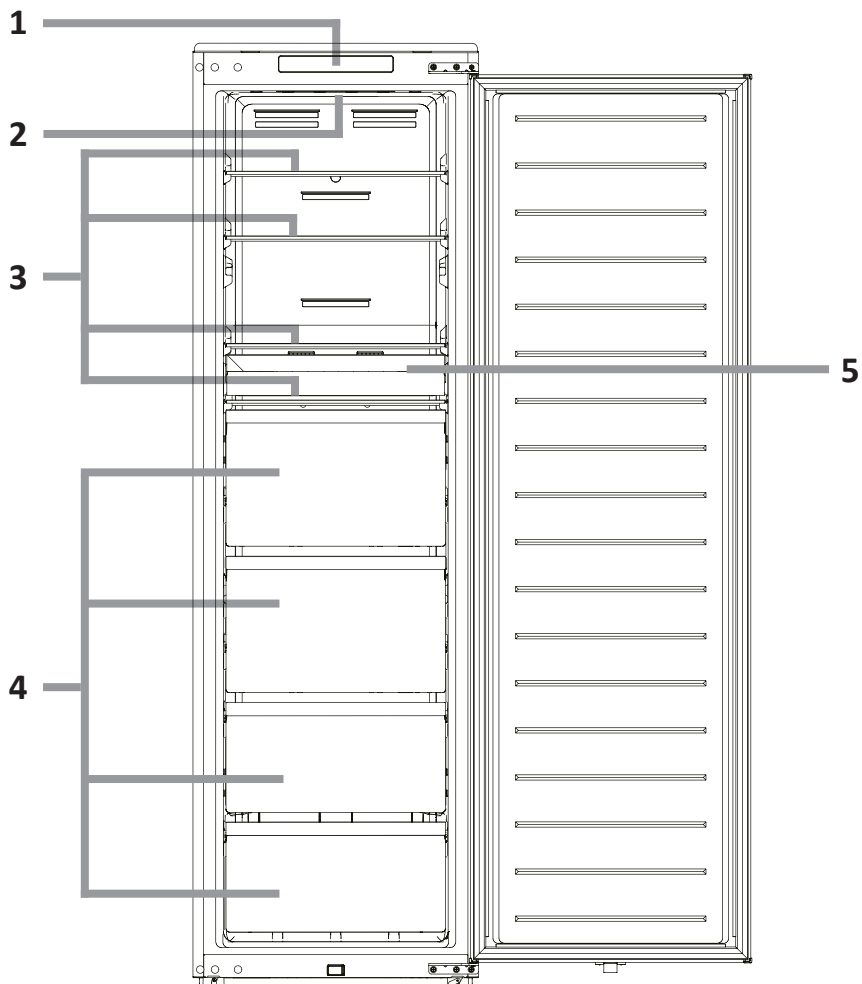
Қоңыржай — бұл дүкендердегі құрылғылардың көпшілігін қамтитын әмбебап климаттық класс. Жазда температура +32 °C-тан асатын оңтүстік аймақтардың тұрғындары үшін бұл жағдайда құрылғыны пайдалану тек кондиционерленген бөлмеде мүмкін болады. Қыста бөлме жылытылуы керек.

Отандық өндіріс бірліктеріндегі N және SN «УХЛ» (қоңыржай суық климат үшін класс) деп белгіленуі мүмкін.

Субтропикалық — жазда температура +38 °C-тан жоғары көтерілетін аймақтарға арналған.

Тропикалық — температура +40 °C-тан жоғары көтерілетін оңтүстік аймақтарға немесе ерекше жағдайлары бар бөлмелерге арналған (оңтүстікке қарайтын, кондиционері жоқ, ауданы шағын).

ҚҰРЫЛҒЫ СХЕМАСЫ



- 1. Басқару тақтасы.
- 2. Артқы жарық.
- 3. Шыны сөрелер.

- 4. Жылжымалы жәшіктер
- 5. Азық түлік сақтауға арналған жәшік

Барлық кескіндер мен схемалар танысу мақсатында берілген және нақты құрылғыдан өзгеше болуы мүмкін.

ОРНАТУ БОЙЫНША ҰСЫНЫСТАР

- Бұл құрылғы үнемі жұмыс істейтін және өзіне тән дыбыстар шығаратын құрылғы болғандықтан, оны демалатын және ұйықтайтын орындарға орнатқан дұрыс емес.
- Құрылғыны жылытқыш аспаптардың қасына және тікелей күн сәулесі түсетін жерге, сондай-ақ ылғалдылығы жоғары жерлерге орнатпаңыз.
- Тоңазытқыш шкафтың сыртындағы дөңгелек жапсырмаларды шешпеңіз. Олар технологиялық тесіктерді жауып, сәндік қызмет атқарады.
- Мұздатқыш шкафты қолданар алдында мұқият жуып шығыңыз. Есік тығыздағышына және корпустың алдыңғы бөлігіне есік ілмектері жағынан жағылған силиконды майды шаюға болмайды. Майлау есіктер жабылған кезде тығыздағыштың бұзылуын болдырмайды.
- Кейбір үлгілерде сөрелердің алдыңғы жағында (металл түсті) мөлдір қорғаныс пленкасы жапсырылған, пайдалану алдында оны алып тастау ұсынылады.
- Нұсқаулықта көрсетілген электр тогының кернеуі сіздің үйдегі желі параметрлеріне сәйкес келетініне көз жеткізіңіз. Қуат сымын электр розеткасына қосыңыз. Басқа құрылғыларды бір розеткаға қоспаңыз.
- Мұздатқыш шкафты бірінші рет орнатқанда, оның ішінде жұмыс температурасы қалыптасуы үшін 2-3 сағат жұмыс істеуге мүмкіндік беріңіз, содан кейін ғана оны жаңа немесе мұздатылған өнімдермен толтырыңыз. Желіден ажыратқаннан кейін оны 5 минуттан кейін қайта қосу керек. Кері жағдайда ол істен шығуы мүмкін.
- Мұздатқыш шкафты бөлменің қабырғасына бүйір жағымен орнатқан кезде, сөрелер мен жәшіктерді шығару мүмкіндігін қамтамасыз ету үшін есіктерді 90°-тан жоғары бұрышқа ашуға жеткілікті кеңістік болуын қарастырыңыз.

Құрылғы мен басқа заттар арасындағы қашықтықтың жеткіліксіздігі энергия тұтынудың артуына және құрылғының мұздату қабілетінің нашарлауына әкелуі мүмкін. Өнімді орнату кезінде жақын қабырғаларға және басқа заттарға дейін 50 мм кем емес қашықтықты қамтамасыз ету қажет.

ҚҰРЫЛҒЫНЫ ТУРАЛАУ

Құрылғыны пайдалануды бастамас бұрын тегіс және қатты еденге туралау керек.

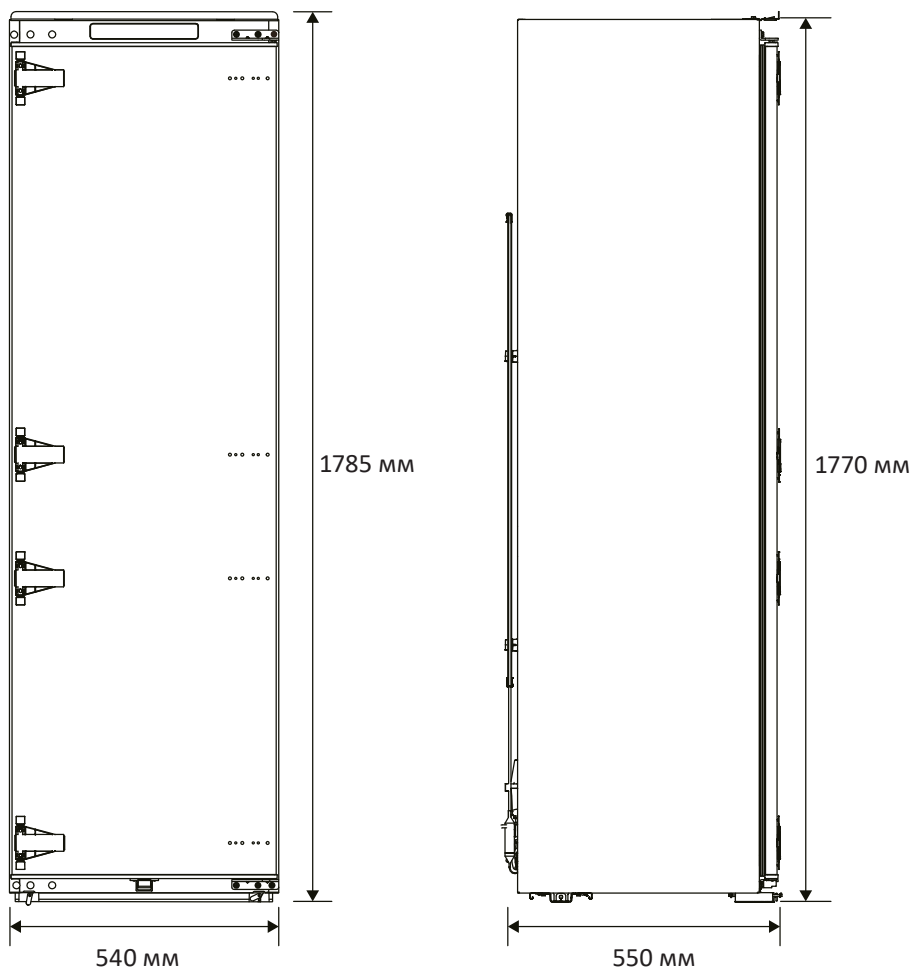
Аяқты/аяқтарды реттеу үшін құрылғыны сәл еңкейтеңіз.

Құрылғының ал-дыңғы жағын көтеру үшін аяқты/аяқтарды сағат тілімен бұраңыз, ал түсіру үшін — сағат тіліне қарсы.

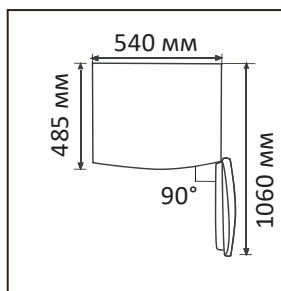
Ескертулер

- Туралау құрылғы бос болған кезде жасалуы керек. Құрылғыда ешқандай өнім жоқ екеніне көз жеткізіңіз.
- Алдыңғы жағын артқы жағынан сәл жоғары етіп жасау керек.

ҚҰРЫЛҒЫ ӨЛШЕМДЕРІ

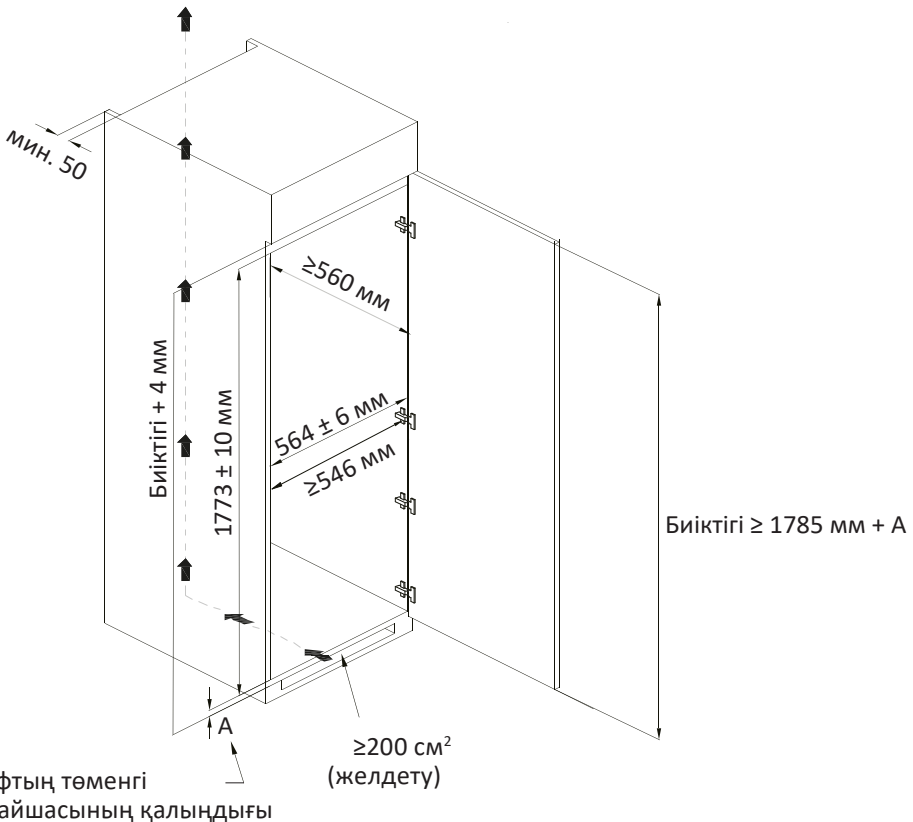


Мұздатқыш шкафтың есігі мен жәшіктерін ашу үшін жеткілікті бос орын қалдырыңыз.



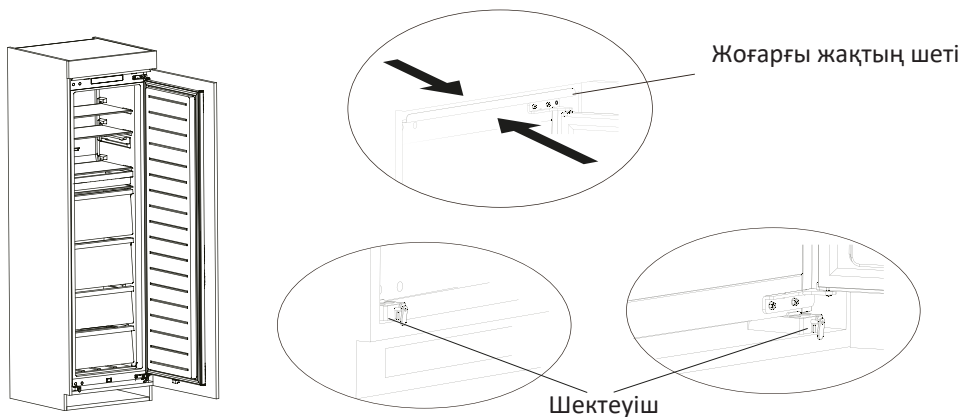
МҰЗДАТҚЫШ ШКАФТЫ КІРІКТІРУ

Төмендегі сызбада тоңазытқыш шкафты орнатуға арналған өлшемдер көрсетілген:

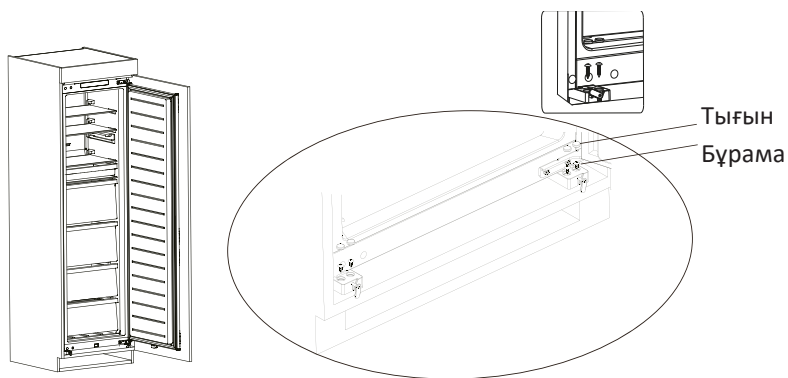


- Суретте көрсетілгендей, тоңазытқыш шкафқа түсетін ауа желдету каналы бойынша айналады (бағыттарды қараңыз). Соңдықтан ас үй гарнитурасында төменгі және артқы жағында кемінде 200 см² желдету кеңістігі болуы керек. Осы шартты сақтамау құрылғының істен шығуына әкеп соғуы мүмкін.
- Негізінен келесі ереже қолданылады: желдету саңылауының ауданы неғұрлым үлкен болса, құрылғы жұмыс кезінде соғұрлым аз электр энергиясын тұтынады.
- Жиһаздың артқы қабырғасындағы желдету ойығының тереңдігі 50 мм-ден кем болмауы тиіс.
- Құрылғыны тек сенімді және тұрақты орналасқан жиһазға орнатуға рұқсат етіледі. Жиһазды төңкерілуден бекіту қажет.
- Нивелир мен белгілеу бұрышының көмегімен ас үй жиһаздарын орналастырыңыз және қажет болса, астарларды пайдаланып тегістеңіз.
- Еден мен жиһаздың бүйір қабырғалары бір-біріне қатысты дұрыс бұрышпен орналасқанына көз жеткізіңіз.

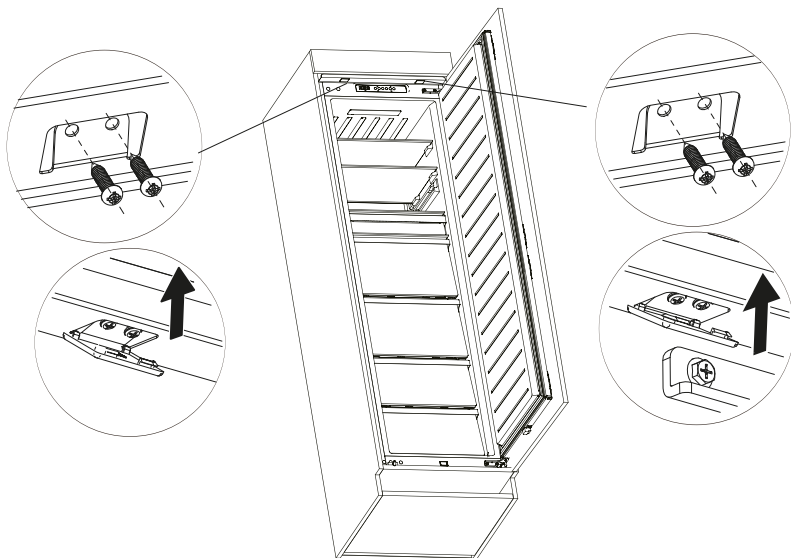
1. Құрылғыны тиісті шкафқа оның жоғарғы қырының иілген шеті шкафтың жоғарғы планкасының шетіне, ал тіреу тіректерінің шектегіші төменгі планканың шетіне толықтай жанасатындай етіп орнатыңыз.



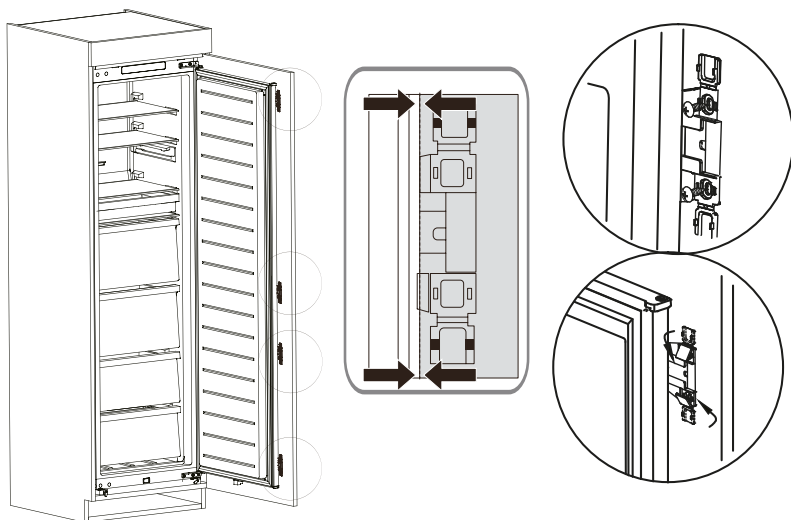
2. Сүйемелдеуші тіректерді бұрандалар арқылы бекітіп, содан кейін оларға бітеуіштерді орнатыңыз.



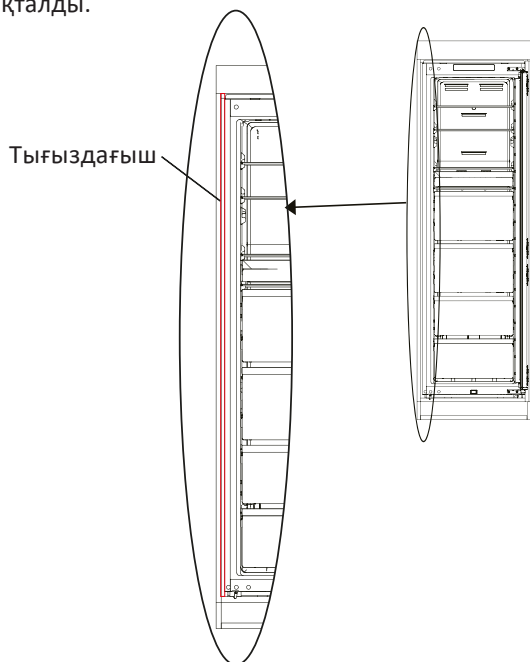
3. Құрылғының жоғарғы қырын шкафтың жоғарғы шетіне ішінен бұрандалармен бекітіп, содан кейін оларға тығындарды орнатыңыз.



4. Ас үй шкафының есігін барынша бұрышқа ашыңыз, содан кейін тоңазытқыш шкафтың есігін ашып, оларды біріктіріңіз. Бекіткіш тақтайшаны ішкі шеті мұздатқыш шкаф есігінің шетімен сәйкес келетіндей етіп шығарып, кейін тақтайшаны бұрамалар арқылы есікке бекітіп, тығындарды орнатыңыз.



5. Тығыздағышты құрылғының корпусы мен шкаф арасындағы саңылауға орнатыңыз.
6. Орнату аяқталды.



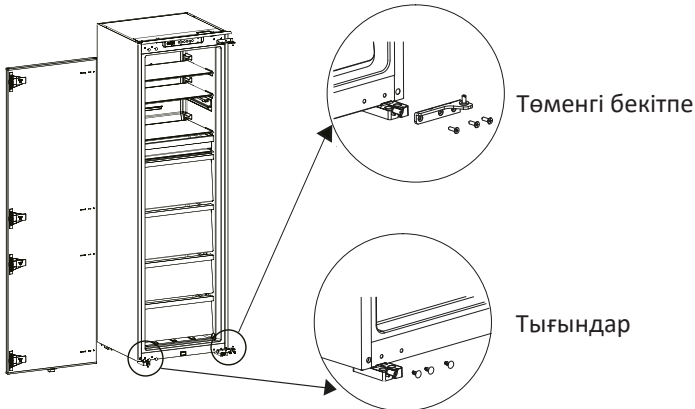
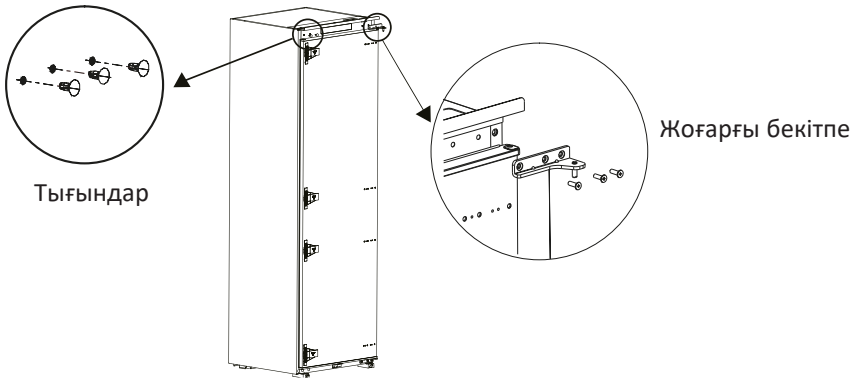
ЕСІКТЕРДІ ҚАЙТА ІЛУ

Ескерту: есікті қайта ілуді білікті маманға сеніп тапсыруды және оны өз бетінше жасамауды ұсынамыз.

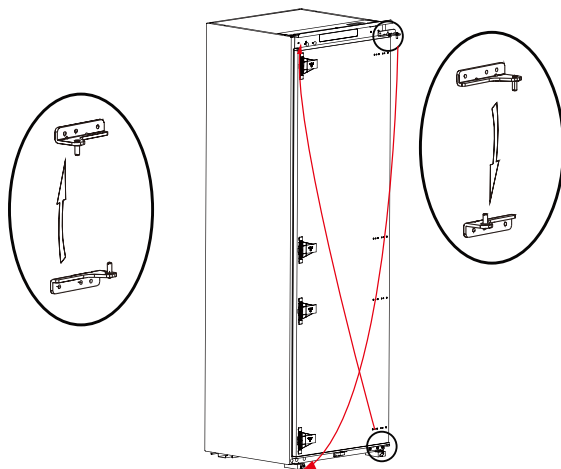
Есікті қайта ілу үшін Сізге келесі құралдар қажет болады (жеткізу жиынтығына кірмейді):

- айқас бұрауыш;
- бүйірлік кілт (8 мм);
- қалақша немесе бұрауыш;
- бояу таспасы.

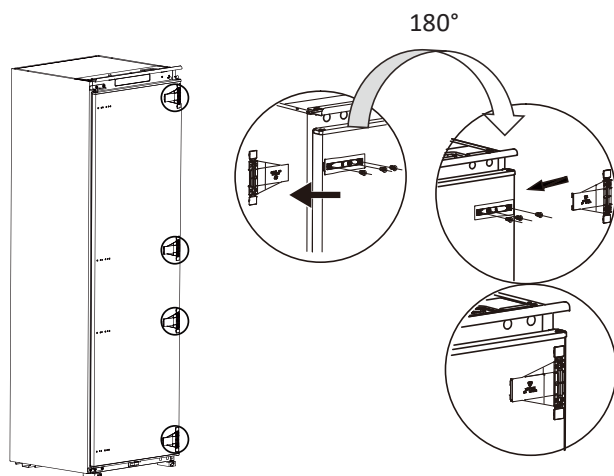
1. Тоңазытқышты қуат көзінен ажыратыңыз, содан кейін сөрелер мен есіктердегі барлық өнімдерді алып тастаңыз.
2. Есіктен жоғарғы бітеуіштер мен жоғарғы бекітпелерді шешіп алыңыз.



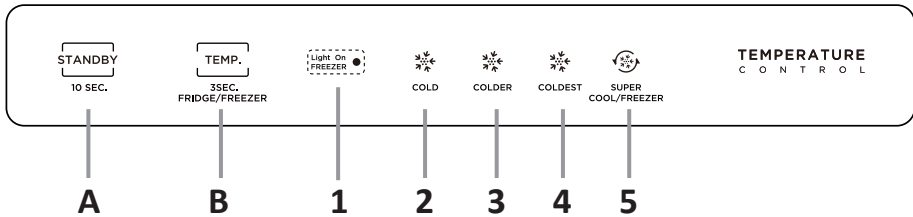
3. Мұздатқыш шкафтың есігін, төменгі бекіткішін және тығынын шешіп алыңыз.



4. Төменгі және жоғарғы бекітпелердің орындарын ауыстырыңыз (бағыттарды қараңыз), оларды орнатыңыз, содан кейін оларға бітеуіштерді бекітіңіз.
5. Тоңазытқыш шкафтың есігінен екі бекіткіш тақтайшаны шешіп, 180°-қа бұраңыз. Оларды есіктің қарама-қарсы жағына орнатыңыз.
6. Есікті қайта ілу процесі аяқталды.



БАСҚАРУ ТАҚТАСЫ



Басқару батырмалары

- A. «STANDBY» батырмасы: құрылғыны қосу/өшіру.
- B. «TEMP.» батырмасы: мұздатқыш камерасының температурасын орнату; режимдер арасында ауысу (салқындату/мұздату).

Температура индикаторы

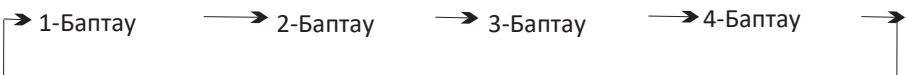
1. Режим индикаторы (салқындату/мұздату).
2. 1-баптау — «COLD» (-16 °C / 8 °C).
3. 2-баптау — «COLDER» (-20 °C / 4 °C).
4. 3-баптау — «COLDEST» (-24 °C / 2 °C).
5. Жылдам салқындату/мұздату режимі.

БАСҚАРУ

Алғашқы қосылу

Құрылғыны қуат көзіне бірінші рет қосқан кезде панельдегі барлық белгілер 3 секунд бойы жанады, дыбыстық сигнал естіледі. Әдепкі бойынша мұздату режимі (көк индикатор жанады) және -20 °C температуралық баптау («COLDER» индикаторы жанады) таңдалады.

Тоңазытқыш камерасының температурасын реттеу үшін «TEMP.» батырмасын ретімен басыңыз. Реттеуден кейін 15 секундтан кейін құрылғы белгіленген мәнмен жұмыс істей бастайды. Температура келесі ретпен өзгереді:



Температураны -20 °C / 4 °C орнату ұсынылады.

- Құрылғының есігі ашылған/жабылған кезде панельдегі индикаторлар жанады және 30 секунд ішінде өшеді.
- Панель әрекетсіз болғанда, индикаторлар жануы үшін кез келген батырманы басыңыз. Осыдан кейін баптауды бастауға болады.

Салқындату/тоңазыту режимдері арасында ауысу

Бұл құрылғы екі режимде жұмыс істейді: «FRIDGE» (салқындату) және «FREEZER» (мұздату). Режимді ауыстыру үшін «TEMP.» батырмасын 3 секунд бойы басып тұрыңыз. Мұздату режимінде осы батырманың оң жағындағы индикатор жанады, салқындату режимінде өшеді.

Ашық есік туралы ескерту

Егер құрылғының есігі 2 минуттан артық ашық қалса, дыбыстық сигнал естіледі. Сигналды өшіру үшін панельдегі кез келген батырманы басыңыз немесе есікті жабыңыз.

Құрылғыны өшіру

Мұздатқыш шкафтың жұмысын тоқтату үшін «STANDBY» батырмасын 10 секунд бойы басып тұрыңыз - панельдегі индикаторлар өшеді. Оны қосу үшін түймені қайта басып, 10 секунд ұстап тұрыңыз.

Жылдам салқындату

Бұл функцияның көмегімен Сіз өнімдерді қысқа мерзімде салқындата аласыз. Бұл олардың пайдалы заттарының максималды мөлшерін сақтауға, сондай-ақ сақтау мерзімін ұзартуға мүмкіндік береді.

- Салқындату режимінде панельдегі «SUPER COOL/FREEZER» индикаторы жанғанша «TEMP.» батырмасын басыңыз.
- Құрылғы жылдам салқындату режимінде 6 сағатқа дейін немесе режимді/температураны қолмен өзгерткенге дейін жұмыс істейді.

Жылдам мұздату

Осы функцияның көмегімен Сіз азық-түліктерді қысқа мерзімде мұздата аласыз. Бұл олардың пайдалы заттарының максималды мөлшерін сақтауға, сондай-ақ сақтау мерзімін ұзартуға мүмкіндік береді.

- Мұздату режимінде панельдегі «SUPER COOL/FREEZER» индикаторы жанғанша «TEMP.» батырмасын басыңыз.
- Құрылғы жылдам мұздату режимінде 24 сағатқа дейін немесе режимді/температураны қолмен өзгерткенге дейін жұмыс істейді.

АЗЫҚ-ТҮЛІКТЕРДІ ТИІМДІ САҚТАУ

- Мұздатылған өнімдерді дайындаушының ұсыныстарына сәйкес сақтау керек.
- Мұздатқыш камера жаңа өнімдерді мұздатуға, мұздатылған өнімдерді және терең мұздатылған өнімдерді ұзақ уақыт сақтауға арналған.
- Егер мұздатқыш ұзақ уақыт бойы сөндірілген болса, азық-түлікті мұздатқышқа салмас бұрын, мұздатқышты 2-3 сағат жұмыс істеп тұрған күйінде қалдырыңыз.
- Мұздатылған немесе салқындатылған өнімдерді герметикалық контейнерлерде сақтаңыз.
- Өнімдерді мұздатқышқа салмас бұрын олардың жарамдылық мерзімін және этикеткасын (сақтау жөніндегі нұсқаулықты) тексеріңіз.
- Банан мен қауын сияқты төмен температурада тез бұзылатын өнімдерді мұздатқыш шкафта сақтау ұсынылмайды.
- Шыны бөтелкелерді мұздатқыш бөлімде сақтамаңыз — олар мұздаған кезде жарылып кетуі мүмкін.
- Сақтау үшін көкөністерді газетпен қаптамаңыз. Газеттерді шығару кезінде қолданылатын баспахана бояуы мен басқа да материалдар өнімдерді бүлдіруі мүмкін.
- Құрылғының ішкі кеңістігін сауатты пайдалану құрылғының ұзақ уақыт бойы тиімді жұмыс істеуіне кепілдік береді. Тоңазытқыш қондырғысының тиімділігін және салқындатылған ауаның кедергісіз айналымын сақтау үшін құрылғының камераларын кемінде 50%-ға және 75%-дан аспайтын мөлшерде толтырыңыз.

ЭНЕРГИЯ ҮНЕМДЕУ

- Ыстық тамақты мұздатқышқа салмаңыз. Бұл конденсат пен мұздың пайда болуына, компрессор қозғалтқышының қызып кетуіне және бұзылуына әкелуі мүмкін.
- Өнімдерді бір-біріне тығыз орналастырмаңыз, себебі бұл ауа айналымын азайтады.
- Азық-түлікті мұздатқыш шкафтың артқы қабырғасына жақын қоймаңыз.
- Ауаның еркін циркуляциясы камераның барлық көлемінде біркелкі температураны сақтауға мүмкіндік береді. Желдету саңылауларына жақын орналасқан өнімдер берілетін ауаның төмен температурасының әсерінен бұзылуы мүмкін.
- Өнімдерді тоңазытқышқа салмас бұрын оларды қаптаңыз, жабыңыз немесе контейнерлерге салыңыз. Барлық контейнерлерді құрғатып сүртіңіз — бұл құрылғының ішінде мұздың пайда болуын азайтады.
- Электр қуаты өшірілген болса, тоңазытқыш шкафтың есігін ашпаңыз.
- Тоңазытқыш шкафтың есігін жиі ашпаңыз.
- Есікті ұзақ уақыт ашық қалдырмаңыз.
- Сіз кейбір аксессуарларды (мысалы, жәшіктер мен сөрелер) алып тастап, көбірек сақтау және энергияны тұтынуды азайта аласыз.

ҚЫЗМЕТ КӨРСЕТУ ЖӘНЕ КҮТІМ

Мұздатқыш шкаф тазалау кезінде қуат көзінен ажыратылуы тиіс. «STANDBY» батырмасын басып тұрып, құрылғыны өшіріңіз, содан кейін штепсель ашасын розеткадан шығарыңыз.

Мұздатқыш шкафты тазалау үшін бұл тазартқыштарды пайдаланбаңыз. Ыстық бу пластикалық компоненттерді зақымдауы мүмкін, ал ылғал электронды компоненттерге түсуі мүмкін..

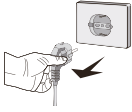
Құрылғының ішін немесе сыртын тазалағанда:

- құрамында жанғыш заттар бар тазалау құралдарын қолданбаңыз: спирт (этанол, метанол, изопропил спирті, изобутил спирті және т.б.), еріткіш, бензин, бензол және т.б.;
- құрамында абразивті немесе ағартқыш заттары бар тазалау құралдарын қолданбаңыз, олар құрылғыны түссіздендіруге немесе зақымдауға әкелуі мүмкін.

ТАЗАЛАУ

- Тоңазытқыш шкафтағы өнімдерді салқын жерге қойыңыз.
- Құрылғының ішкі бөлігінен сөре немесе жәшікті алмас бұрын, жарақат алуды немесе құрылғының зақымдануын болдырмау үшін онда сақталған барлық өнімдерді алып тастаңыз.
- Барлық сөрелер мен жәшіктерді қайтадан мұздатқышқа салмас бұрын оларды жуып, жақсылап кептіріңіз.
- Есік тығыздағышын ылғалды жұмсақ шүберекпен үнемі сүртіп тұрыңыз.
- Сөрелерді немесе жәшіктерді ыдыс жуғыш машинада жууға тыйым салынады. Бұл бөлшектер жоғары температураның әсерінен деформациялануы мүмкін.
- Мұздатқыш шкафтың сыртын және ішін жылы суға малынған матаны сұйық жуғыш затпен жуу керек, содан кейін салфеткамен құрғатып сүрту керек.
- Құрылғыны тазалағаннан кейін желілік баудың зақымдалмағанын тексеріңіз. Содан соң штепсель ашасын электр розеткасына тығыз орнат.

Шамды ауыстыру және жөндеу тек білікті маманмен жүргізілуі тиіс.



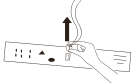
Құрылғыны қуат көзінен ажырату



Шамның панелін алып тастаңыз



Бұрамаларды бұрап, абажурды шешіңіз



Жалғағыш қысқышты суырып алыңыз

АҚАУЛЫҚТАРДЫ ТАБУ ЖӘНЕ ЖӨНДЕУ

Құрылғы пайдалану кезінде қателер мен ақаулардың пайда болу ықтималдығы минималды ұзақ қызмет ету мерзіміне арналған. Егер сіз ақаулыққа тап болсаңыз, онда құрылғы жұмысындағы бірқатар қателіктерді жою бойынша ұсыныстар мен ықтимал себептері келтірілген төмендегі кестеге жүгінуді сұраймыз. Егер мәселені шешу бойынша ұсыныс сізді оны жоюға жетелемесе, авторизацияланған сервистік орталыққа хабарласуды ұсынамыз.

ЫҚТИМАЛ МӘСЕЛЕЛЕР ЖӘНЕ ОЛАРДЫ ШЕШУ

Мәселелер	Ықтимал себептері	Шешім
Электр желісіне қосылған құрылғы жұмыс істемейді	Аша бос салынған	Ашаны розеткаға мықтап салу арқылы құрылғыны қуат көзіне қосыңыз
	Қуат алудың үзілуі	Желідегі кернеуді тексеріңіз
Ішкі жарықтандыру жоқ	Шамның дұрыс жұмыс істемеуі	Шамды ауыстыру үшін уәкілетті қызмет көрсету орталығына хабарласыңыз
Құрылғының сыртындағы конденсат	Құрылғы ылғалдылығы жоғары бөлмеде орнатылған	Бұл қалыпты жағдай. Құрғақ шүберекпен ылғалды кетіріңіз
Құрылғының ішіндегі немесе жәшіктің қақпағының түбіндегі конденсат	Көкөністер мен басқа да өнімдердің балғындығын сақтау үшін құрылғыда жоғары ылғалдылық сақталады	Бұл қалыпты жағдай. Құрғақ шүберекпен ылғалды кетіріңіз
	Бөлмедегі ылғалдылық жоғары және есіктер жиі ашылады	Есіктерді жиі ашпаңыз немесе оларды ұзақ уақыт ашық ұстамаңыз
	Есіктің тығыздағышы мықтап бекітілмеген	Тығыздағышты тазалаңыз немесе оның орнын түзетіңіз
Желдеткіш саңылаулардың айналасындағы қырау	Есік дұрыс жабылмайды	Құрылғының ішіндегі өнімдер есіктің жабылуына кедергі келтірмейтініне көз жеткізіңіз
	Есіктің тығыздағышы мықтап бекітілмеген	Тығыздағышты тазалаңыз немесе оның орнын түзетіңіз

Мәселелер	Ықтимал себептері	Шешім
Компрессордың ұзақ жұмыс істеуі	Қоршаған ортаның жоғары температурасы	Бұл қалыпты жағдай
	Құрылғы өнімдермен шамадан тыс жүктелген	Бір уақытта тым көп өнімді қоймаңыз
	Жылы тағамдарды орналастыру	Өнімдерді орналастырмас бұрын суытыңыз
	Есік тым жиі ашылады	Есікті тым жиі ашпаңыз
	Құрылғының ішіндегі тым қалың қырау қабаты	Тоңазытқышты жібіту керек
Құрылғының есігі бос жабылады	Өнімдер немесе басқа заттар есіктің жабылуына кедергі келтіреді	Есіктің жабылуына кедергі келтіретін заттарды алып тастаңыз немесе оларды басқаша орналастырыңыз
	Есіктің тығыздағышы деформацияланған	Есікті ашып, тығыздағышты шаш кептіргішпен қыздырыңыз, содан кейін есікті жауып, тығыздағышты суытуға уақыт беріңіз
Құрылғының қабырғалары қызады	Құрылғының бұл бөліктері есіктің айналасындағы конденсатты азайту үшін конденсатқа қарсы түтіктермен жабдықталған	Бұл қалыпты жағдай
	Бөлмедегі температура көтерілді	Жылудың таралу аймағын көбейтіңіз немесе құрылғыны желдетілетін және салқын жерге қойыңыз
Құрылғыдағы жағымсыз иіс	Бүлінген өнімдерді сақтау	Бүлінген өнімдерді тастаңыз және құрылғыны тазалаңыз. Азық-түлікті тым ұзақ сақтамаңыз
	Күшті иісі бар өнімдерді ашық түрде сақтау	Мұндай өнімдерді арнайы контейнерлерде сақтаңыз
	Құрылғының ішкі беті ластанған	«Күтім және қызмет көрсету» бөліміне сәйкес бетті тазалаңыз

Мәселелер	Ықтимал себептері	Шешім
Нақты температура белгіленген температурадан өзгеше	Құрылғының ішіне жылы тағамдарды орналастыру	Бұл қалыпты жағдай
	Бөлімдегі температура белгіленген температураға жетуі үшін құрылғы біраз уақыт алады. Тұрақтанғаннан кейін бөлудің әртүрлі аймақтарындағы нақты температура $\pm 3\text{ }^{\circ}\text{C}$ ауытқуымен ерекшеленуі мүмкін	Температураны өлшемес бұрын оны біраз уақыт тұрақтандырыңыз
Есік қиын ашылады	Есік жабылғаннан кейін бірден ашылды	Жабылғаннан кейін бірден 1 минут ішінде есікті ашу құрылғының ішіндегі және сыртындағы қысым айырмашылығына байланысты қиын болуы мүмкін. Құрылғының ішіндегі қысым деңгейін тұрақтандырғаннан кейін есікті сәл кейінірек ашуға тырысыңыз
Құрылғы шулы және оғаш дыбыстар шығарады	Құрылғы тегіс емес бетке орнатылған / дұрыс тураланбаған	Құрылғыны қатты және тегіс жерге қойыңыз, аяқтарын реттеңіз («Құрылғыны туралау» бөлімін қараңыз)
	Құрылғы көрші заттарға қатысты	Заттарды алып тастаңыз немесе құрылғыны артқа тартыңыз
	Сықырлаған жәшіктер/ сөрелер	Жәшікті/сөрени шығарып, қайта орнатыңыз

ТЕХНИКАЛЫҚ СИПАТТАМАЛАРЫ

Үлгісі	BIF4-21AMA
Сауда белгісі	DEXP
Климаттық класс	SN/N/ST
Ток соғудан қорғау класы	I
Энергетикалық тиімділік класы	A+
Желі кернеуі (В)	220–240
Жиілік (Гц)	50
Қуат тұтыну (Вт)	60
Номиналды ток күші (А)	0,8
Энергия тұтыну (кВт·сағ/жыл)	296
Мұздату қуаты (кг/тәул)	0,875
Жалпы көлемі (л)	227
Жалпы пайдалы көлем (л)	212
Мұздатқыш камераның пайдалы көлемі (л)	280
Тоңазытқыш агент және оның массасы (г)	R600a/54
Таза салмағы (кг)	65
Шу деңгейі (дБ)	35
Көбіктендіргіш	Циклопентан
Өлшемдері (Е × Ұ × Б) (см)	54 × 55 × 178,5
Қуат сымын бекіту түрі	Ү
Қолдану саласы	тұрмыстық
Жинақталым	Мұздатқыш шкаф, пайдалану бойынша нұсқаулық,

ТОҢАЗЫТҚЫШ ҚҰРЫЛҒЫНЫҢ
ЭНЕРГИЯ ТИІМДІЛІГІ

DEXP

BIF4-21AMA



РАСХОД
ЭЛЕКТРОЭНЕРГИИ /
ЭЛЕКТР
ҚУАТ ШЫҒЫНЫ

296

кВт*сағ/жыл



- Λ



* ** *

212 Λ



35 дБ

*кВт·сағ/жыл

МОНТАЖДАУ, САҚТАУ, ТАСЫМАЛДАУ (ТАСУ), ӨТКІЗУ ЖӘНЕ КӘДЕГЕ ЖАРАТУ ЕРЕЖЕЛЕРІ МЕН ШАРТТАРЫ

- Құрылғы ешқандай орнатуды немесе тұрақты бекітуді қажет етпейді.
- Құрылғыны сақтау дайындаушы мен тұтынушының жылытылатын үй-жайларында ауа температурасы 5 °С-тан 40 °С-қа дейін және ауаның салыстырмалы ылғалдылығы 80%-дан аспайтын орауышта жүргізілуі тиіс. Үй-жайларда жемірілуді тудыратын жегі қоспалар (қышқылдар, сілтілер буы) болмауы тиіс.
- Құрылғы мұқият өңдеуді қажет етеді, оны шаң, кір, соққы, ылғал, от және т. б. әсерінен қорғайды.
- Құрылғыны өткізу жергілікті заңнамаға сәйкес жүргізілуі тиіс.
- Егер құрылғының ақаулығы анықталса, дереу уәкілетті қызмет көрсету орталығына хабарласыңыз немесе құрылғыны тастаңыз.

ЖЫЛЖЫТУ ЖӘНЕ ТАСЫМАЛДАУ

Құрылғыны дұрыс тасымалдауды қамтамасыз ету үшін келесі талаптарды сақтау қажет:

- құрылғыдан барлық тағамдарды алыңыз. Содан кейін, сөрелер мен есік тұтқалары сияқты барлық сынғыш бөлшектерді таспамен алдын ала бекітіп, құрылғыны жылжытыңыз;
- құрылғының есіктерін мықтап жабыңыз және тасымалдау кезінде олар ашылмауы үшін оларды жабысқақ таспамен бекітіңіз;
- құрылғының жұмыс қабілеттілігін және сыртқы түрін сақтау үшін оның дұрыс оралғанына көз жеткізіңіз (үлкен көлемді техниканы сыни жерлерде гофрленген қатырма төсемдері бар полиэтилен немесе көпіршікті пленкаға орау керек);
- тасымалдау кезінде машинаның ішіндегі соққылар мен құлаудың алдын алу үшін құрылғыны машинаға мықтап бекіту керек;
- сыртқы ортаның әсерін толығымен жою үшін тек жабық көлікті пайдаланыңыз;
- тиеу-түсіру жұмыстарын орындау кезінде қаптаманы өте мұқият өңдеуді қамтамасыз етіңіз;
- тасымалдау және орнату кезінде құрылғы элементтерінің ешқайсысы зақымдалмағанына көз жеткізіңіз.

Назар аударыңыз!

Құрылғыны тасымалдау тік күйде жүзеге асырылуы тиіс. Егер құрылғыны тасымалдау көлденең күйде жүзеге асырылса, онда оны кейіннен қосар алдында кем дегенде алты сағат тік тұруы керек, әйтпесе бұл құрылғының бұзылуына әкелуі мүмкін.

- Бұл тауар басқа тұрмыстық қалдықтармен бірге кәдеге жаратылмауы тиіс.
- Ескі құрылғылардың қалдық құны бар. Ескі жабдықты экологиялық таза кәдеге жарату үшін пайдаланылған құрылғыларды жинаудың арнайы жүйесін пайдаланыңыз немесе тауар сатып алынған дүкенге хабарласыңыз. Кәдеге жаратудың экологиялық әдісі құнды шикізаттың қайта өңделуін және қайта пайдаланылуын қамтамасыз етеді. Құрылғының тоңазытқыш агенті мен оқшаулауы арнайы түрде кәдеге жаратылуы керек. Құрылғыны тастамас бұрын, салқындату жүйесінің түтіктері зақымдалмағанына көз жеткізіңіз. Ескі құрылғыны қайта өңдеу және жаңа құрылғыдан орау жолдары туралы ақпаратты жергілікті муниципалдық органдардан алуға болады.
- Өнімді дұрыс кәдеге жарату қоршаған ортаға және адамдардың денсаулығына ықтимал жағымсыз әсерлердің алдын алуға көмектеседі, ал материалдарды қайта өңдеу табиғи ресурстарды сақтауға көмектеседі.
- Кәдеге жарату кезінде құлыптар мен ысырмаларды сындырып, қауіпсіздік мақсатында есіктерді алып тастаңыз.
- Құрылғыны қайта өңдеу туралы қосымша ақпаратты жергілікті муниципалитеттен немесе тауар сатып алынған дүкеннен алуға болады.

ҚОСЫМША АҚПАРАТ

Manufacturer: Hefei Hualing Co., Ltd.

No. 176 Jinxiu Road, Economic&Technological Zone, Hefei, China.

Өндіруші: Хэфэй Хуалин Ко., Лтд.

Қытай, Хэфэй, Экономикалық-технологиялық аймақ, Цзиньсю көшесі, 176.

Қытайда жасалған.

Импорттаушы / Қазақстан Республикасында талаптар қабылдайтын заңды тұлға: «DNS QAZAQSTAN (ДНС КАЗАХСТАН)» ЖШС, Астана қ-ы, Сарыарқа ауданы, Сарыарқа д-лы, 12 Ғ-т, Қазақстан Республикасы.

Электрондық пошта мекен-жайы: info@dns-shop.kz

Тауар КО ТР (ЕАЭО) талаптарына сәйкес келеді.

Құрылғының сыртқы түрі, оның сипаттамалары мен жинақталымы пайдаланушыға ескертусіз өзгертілуі мүмкін.



Өндіріс күні пайдаланушы нұсқаулығының орыс тіліндегі нұсқасында көрсетілген. V.5

КЕПІЛДІК ТАЛОНЫ

SN/IMEI: _____

Кепілдікке қойылған күні: _____

Өндіруші бүкіл кепілдік мерзімі ішінде құрылғының үздіксіз жұмыс істейтініне, сондай-ақ материалдар мен құрастырымда ақаулар болмайтынына кепілдік береді. Кепілдік мерзімі бұйым сатып алынған сәттен бастап есептеледі және жаңа өнімдерге ғана қолданылады.

Кепілдікті қызмет көрсету бұйым пайдаланушы нұсқаулығына сәйкес пайдаланылған жағдайда, кепілдік мерзімі ішінде тұтынушының кінәсіз істен шыққан элементтерді тегін жөндеуді немесе ауыстыруды қамтиды. Элементтерді жөндеу немесе ауыстыру уәкілетті сервис орталықтарының аумағында жүргізіледі.

Өнім	Кепілдік мерзімі	Пайдалану мерзімі
Құрылғы	3 жыл	10 жыл
Инверторлық компрессор	10 жыл	—

Сервистік орталықтардың өзекті тізімі келесі мекенжай бойынша:

<https://www.dns-shop.kz/service-center/>

Кепілдік міндеттемелер және тегін сервистік қызмет көрсету, егер оларды ауыстыру бұйымды бөлшектеуге байланысты болмаса, тауардың жиын-тықтылығына кіретін, төменде аталған керек-жарақтарға қолданылмайды:

- ҚБП (қашықтықтан басқару пульті) үшін қуат элементтері (батареялары).
- Жалғағыш кәбілдер, антенналар және оларға арналған ауыстырғыштар, құлаққаптар, микрофондар, «HANDS-FREE» құрылғылары; жиынтықта жеткізілетін әртүрлі типтегі ақпарат тасығыштар, бағдарламалық жасақтама (БЖ) және драйверлер (бұйымның қатқыл магниттік дискілеріндегі жинақтағышқа алдын ала орнатылған БЖ қоса алғанда, бірақ онымен шектелмей), сыртқы енгізу-шығару құрылғылары және манипуляторлар.
- Қаптамалар, сөмкелер, белдіктер, тасымалдауға арналған баулар, монтаждық құрылғылар, құралдар, бұйымға қоса берілетін құжаттама.
- Табиғи тозуға ұшырайтын шығын материалдары мен бөлшектер.



