

# Пайдалану бойынша нұсқаулық

---

Кіріктірілетін мұздатқыш шкаф  
BIS2-0100AHE

**DEXP**



<b>МАЗМҰНЫ</b> .....	<b>3</b>
<b>ҚҰРЫЛҒЫ МАҚСАТЫ</b> .....	<b>4</b>
<b>ҚАУІПСІЗДІК ТАЛАПТАРЫ</b> .....	<b>4</b>
Сақтық шаралары.....	5
Электр қауіпсіздігі.....	6
Осы өнімді қолданар алдында.....	7
<b>ОРНАТУ</b> .....	<b>8</b>
Құрылғы схемасы.....	8
Жинақталым.....	8
Мұздатқыш шкафты туралау.....	9
Орнату бойынша ұсыныстар.....	9
Мұздатқыш шкафты кіріктіру.....	10
Есіктерді қайта ілу.....	15
<b>ПАЙДАЛАНУ</b> .....	<b>18</b>
Басқару тақтасы.....	18
Өнімдерді тиімді сақтау.....	19
Энергияны үнемдеу.....	19
<b>КҮТІМ ЖӘНЕ ҚЫЗМЕТ КӨРСЕТУ</b> .....	<b>20</b>
<b>АҚАУЛЫҚТАРДЫ ТАБУ ЖӘНЕ ЖОЮ</b> .....	<b>21</b>
<b>ТЕХНИКАЛЫҚ СИПАТТАМАЛАРЫ</b> .....	<b>25</b>
<b>ЭНЕРГИЯ ТИІМДІЛІГІ ТУРАЛЫ АҚПАРАТ</b> .....	<b>26</b>
<b>МОНТАЖДАУ, САҚТАУ, ТАСЫМАЛДАУ (ТАСУ), ӨТКІЗУ ЖӘНЕ КӘ-</b>	
<b>ДЕГЕ ЖАРАТУ ЕРЕЖЕЛЕРІ МЕН ШАРТТАРЫ</b> .....	<b>27</b>
Жылжыту және тасымалдау.....	27
Кәдеге жарату.....	28
<b>ҚОСЫМША АҚПАРАТ</b> .....	<b>28</b>

## Құрметті сатып алушы!

Біздің өнімдерді таңдағаныңыз үшін рахмет.

Біз сізге жоғары сапа, функционалдылық және дизайн талаптарына сәйкес әзірленген және жасалған бұйымдар мен құрылғыларды ұсынуға қуаныштымыз. Пайдалануды бастамас бұрын, сіздің қауіпсіздігіңізге қатысты маңызды ақпаратты, сондай-ақ өнімді дұрыс пайдалану және күту бойынша ұсыныстарды қамтитын осы нұсқаулықты мұқият оқып шығыңыз. Осы нұсқаулықтың сақталуына назар аударыңыз және оны өнімді одан әрі пайдалану кезінде анықтамалық материал ретінде пайдаланыңыз.

### ҚҰРЫЛҒЫ МАҚСАТЫ

Мұздатқыш шкаф — жылу оқшаулағыш камерада төмен температураны сақтайтын құрылғы. Ол әдетте тағамды немесе салқын жерде сақтауды қажет ететін заттарды сақтау үшін қолданылады.

### ҚАУІПСІЗДІК ТАЛАПТАРЫ

#### НАЗАР АУДАРЫҢЫЗ!

- Балаларға құрылғымен ойнауға рұқсат бермеңіз. Балалар жарақат алуы немесе құрылғыны зақымдауы мүмкін.
- Балаларға құрылғыны өздігінен тазалауға және техникалық қызмет көрсетуге жол бермеңіз.
- Балалардың құрылғының есіктеріне немесе есік контейнерлеріне ілінуіне жол бермеңіз.
- Балалардың құрылғының ішіне кіруіне жол бермеңіз. Олар іштен бітеліп қалуы мүмкін, сонымен қатар тұншығу салдарынан жарақат алуға немесе өлімге әкелуі мүмкін.
- Балаларға аяқтарын тартпаға қоюға рұқсат бермеңіз. Қақпақ сынып, құлап қалуыңыз мүмкін.



- Қауіпсіздік мақсатында құрылғыны орнатуды және пайдалануды бастамас бұрын барлық ескертулер мен ескертпелерді қоса, осы нұсқаулықты мұқият оқып шығыңыз.
- Осы құрылғыны пайдаланатын барлық адамдар пайдалану нұсқауларымен және сақтық шараларымен танысқанына көз жеткізіңіз.
- Құрылғының қызмет ету мерзімі ішінде пайдалану нұсқауларын сақтаңыз.
- Құрылғының корпусындағы желдеткіш саңылаулар ашық болуы керек. Оларды бұғаттамаңыз.
- Жібітуді тездету үшін механикалық құрылғылар мен басқа құрылғыларды өндіруші ұсынғаннан басқа қолданбаңыз.
- Өндіруші осындай пайдалануды ұсынбаған болса, құрылғы бөліктерінің ішіндегі электр құрылғыларын (мысалы, балмұздақ жасаушы) пайдаланбаңыз.
- Ұзақ уақыт қосулы болса, құрылғыдағы шамды ұстамаңыз, себебі ол ыстық болуы мүмкін.
- Құрылғыда аэрозольдер және т. б. сияқты жарылғыш материалдары бар ыдыстарды сақтамаңыз.
- Салқындату тізбегіндегі изобутан (R600a) тоңазытқыш агенті экологиялық қауіпсіздігі жоғары табиғи газ болып табылады, сонымен қатар ол тез тұтанғыш. Құрылғыны тасымалдау және орнату кезінде тоңазытқыш агент тізбегінің компоненттері зақымдалмағанына көз жеткізіңіз.
- Құрылғының құрылымына өзгерістер енгізуге тырыспаңыз.
- Бұл жабдық тұрмыстық және басқа ұқсас орталарда пайдалануға арналған, мысалы: дүкендердегі, кеңселердегі және басқа жұмыс аймақтарындағы қызметкерлердің асханаларында; фермаларда, қонақүйлерде, мотельдерде және басқа да тұрғын үй-жайларда; шағын қонақ үйлерде («төсек және таңғы ас» түрі); қоғамдық тамақтандыруда.
- Құрылғымен бірге келетін шам басқа тұрмыстық мақсаттарда пайдалануға арналмаған.
- Құрылғыны тасымалдау кезінде сақ болыңыз, себебі оның салмағы айтарлықтай.
- Үзіп қалмас үшін құрылғыдағы немесе мұздатқыштағы тағамды дымқыл қолмен ұстамаңыз.
- Құрылғы балалар мен физикалық, сенсорлық немесе ақыл-ой қабілеті шектеулі адамдар үшін, олардың қауіпсіздігіне жауапты басқа адамдар бақылайтын жағдайларды қоспағанда, пайдалануға арналмаған.



### НАЗАР АУДАРЫҢЫЗ!

- Құрылғыны орнату орнындағы токтың түрі, кернеу мен жиілік төлқұжаттық тақтайшада көрсетілген деректерге сәйкес келуі керек.
- Кәбілдік ұзартқыш сымдарды немесе электр тармақтағыштарын пайдаланбаңыз. Құрылғыны көп құрылғылы розеткаға қоспаңыз, себебі бұл өртке әкелуі мүмкін.
- Автономды түрлендіргіштерді немесе энергияны үнемдейтін қосқыштарды пайдалануға тыйым салынады.
- Құрылғы жерге тұйықталған болуы керек. Құрылғыны тек электр сақтандырғышымен жабдықталған жерге қосылған розеткаға қосыңыз (сақтандырғыштың іске қосылу тогы 10-нан 16 А-ға дейін). Дұрыс орындалмаған жерге қосу құрылғының істен шығуына немесе электр тогының соғуына әкелуі мүмкін.
- Қуат сымы зақымдалмауы керек. Зақымдалған қуат сымы қызып кетуі мүмкін және өртке немесе электр тогының соғуына әкелуі мүмкін.
- Розетка оңай қол жетімді жерде болуы керек, ал құрылғының штепсельді ашасы еркін қол жетімді болуы керек. Сондай-ақ, розетка құрылғының артқы қабырғасына жақын орналаспауы керек.
- Егер электр розеткасы мықтап бекітілмеген болса, электр тогының соғу қаупін болдырмау үшін оған штепсельдік ашасын салмаңыз.
- Кез келген электр компоненттері (штепсельдік ашасы, қуат сымы, компрессор және т.б.) ақаулы болған жағдайда жарақаттануды болдырмау үшін уәкілетті қызмет көрсету орталығымен ауыстырылуы тиіс.

- Мұздатқыш шкафты қоспас бұрын, тақтада көрсетілген кернеу мен жиілік желінің сипаттамаларына сәйкес келетініне көз жеткізіңіз.
- Құрылғы жерге тұйықталуы керек. Егер электр розеткасы жерге тұйықталмаған болса, білікті электршіге хабарласып, қолданыстағы ережелерге сәйкес мұздатқыш шкафты жерге бөлек қосыңыз.
- Бекіту үшін барлық қаптаманы, пенопластты және жабысқақ таспаны алып тастаңыз. Мұздатқыш шкафтың астына төсеу үшін қаптама пенопластын пайдаланбаңыз.
- Мұздатқыш шкафты қолданар алдында, салқындату жүйесінің қалыпты жұмысына кедергі келтірмеу үшін және құрылғының қуат тұтынуын арттырмас үшін бүйірлік тақтадағы мөлдір пленканы алыңыз.
- Жоғарыда көрсетілген сақтық шаралары сақталмаған жағдайда өндіруші жауапты емес.

### НАЗАР АУДАРЫҢЫЗ!

Құрылғыны орнату кезінде оның климаттық класын ескеру қажет.

Климаттық класс мұздатқыш шкафтың корпусында орналасқан техникалық сипаттамасы бар мұздатқыш шкафтың заттаңбасында көрсетілген. Мұздатқыш шкафты белгіленген шектен асатын температурада қолданбаңыз. Климаттық класс мұздатқыш шкафтың жұмыс жағдайларын анықтайды.

Климаттық класс	Белгілеу	Температура
Субқалыпты	SN	+10°C – +32°C
Қалыпты	N	+16°C – +32°C
Субтропикалық	ST	+10°C – +38 °C
Тропикалық	T	+16°C – +43°C

**Қалыпты** — бұл дүкендердегі мұздатқыш шкафтардың көпшілігін қамтитын әмбебап климаттық класс. Жазда температура 32 °C-тан асатын оңтүстік аймақтардың тұрғындары үшін бұл жағдайда мұздатқыш шкафты пайдалану тек кондиционерленген бөлмеде мүмкін болады. Қыста бөлме жылытылуы керек.

Отандық өндіріс бірліктеріндегі N және SN «УХЛ» (қоңыржай суық климат үшін класс) деп белгіленуі мүмкін.

**Субқалыпты** — мұздатқыш шкафтардың бұл климаттық класы тұрақсыз жылытуы бар бөлмелерге (жертөлелер, қосалқы бөлмелер, суық дәліздер) арналған, онда температура ыңғайлыдан төмен түсуі мүмкін.

**Субтропикалық** — жазда температура 32 °C-тан жоғары көтерілетін аймақтарға арналған.

**Тропикалық** — температура 40 °C-тан жоғары көтерілетін оңтүстік аймақтарға немесе ерекше жағдайлары бар бөлмелерге арналған (оңтүстікке қарайтын, кондиционері жоқ, ауданы шағын).

## Құрылғы схемасы



1. Басқару тақтасы.
2. Шыны сөрелер.
3. Мұздатқыш камераның тартпалары.

### НАЗАР АУДАРЫҢЫЗ!

Барлық кескіндер мен схемалар танысу мақсатында берілген және нақты құрылғыдан өзгеше болуы мүмкін.

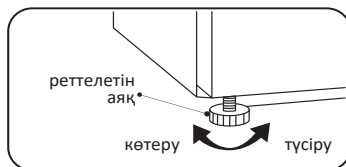
## Жинақталым

- Құрылғы.
- Мұзды қатыруға арналған пішін.
- Пайдалану бойынша нұсқаулық.

Мұздатқыш шкафты тегіс, қатты еденге туралау керек. Бұл талапты орындамау мұздатқыш шкафтың зақымдалуына немесе жарақатқа әкелуі мүмкін.

- Мұздатқыш шкаф бос болған кезде туралау керек. Мұздатқыш шкафта тағамдар жоқ екеніне көз жеткізіңіз.
- Алдыңғы жағын артқы жағынан сәл жоғары етіп жасау керек.

Аяқты/аяқтарды реттеу үшін мұздатқыш шкафты сәл еңкейтіңіз. Мұздатқыш шкафтың алдыңғы жағын көтеру үшін аяқтарды/аяқты сағат тілімен бұраңыз, ал төмен түсіру үшін төмендегі суретте көрсетілгендей сағат тіліне қарсы бұраңыз.



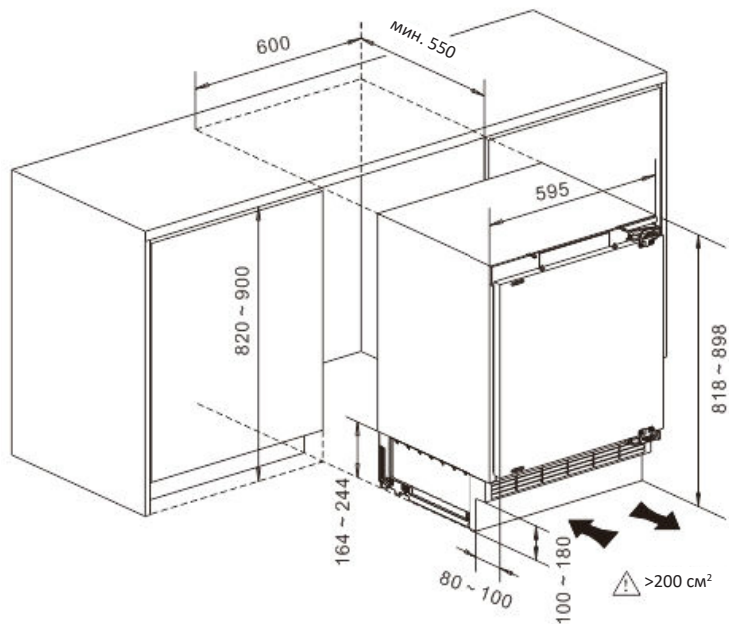
## Орнату бойынша ұсыныстар

- Мұздатқыш шкаф үнемі жұмыс істейтін құрылғы болып табылады және өзіне тән дыбыстар шығарады, сондықтан оны демалуға және ұйықтауға арналған жерлерде орнату қажет емес.
- Мұздатқыш шкафтың артқы жағындағы дөңгелек жапсырмаларды алып тастамаңыз. Олар технологиялық тесіктерді жабу арқылы сәндік функцияны орындайды.
- Қолданар алдында мұздатқыш шкафты мұқият жуыңыз. Есіктің тығыздағышына және корпусының алдыңғы жағына есік ілмектері жағынан жағылған силикон майлағышын жууға болмайды. Майлағыш есіктерді жабу кезінде тығыздағыш сынуын алдын алады.
- Кейбір үлгілерде сөрелердің алдыңғы бөлігінде (металл түсті) мөлдір қорғағыш қабықша жапсырылған, оны қолданудан бұрын алып тастау ұсынылады.
- Мұздатқыш шкафты жылыту құрылғыларының жанына және тікелей күн сәулесінің астында, сондай-ақ ылғалдылығы жоғары жерлерде орнатпаңыз.
- Нұсқаулықта көрсетілген электр тогының кернеуі сіздің үйіңіздің желілік параметрлеріне сәйкес келетініне көз жеткізіңіз. Қуат кәбілін электр розеткасына қосыңыз. Сол розеткаға басқа электр құрылғыларын қоспаңыз.
- Мұздатқыш шкафты бірінші рет орнатқан кезде, оның ішіндегі жұмыс температурасын орнату үшін 2-3 сағат жұмыс жасатыңыз, содан кейін оны балғын немесе мұздатылған тағамдармен толтырыңыз. Мұздатқыш шкафты желіден ажыратқаннан кейін оны кемінде 5 минуттан кейін ғана қайта қосуға болады. Әйтпесе, ол істен шығуы мүмкін.
- Мұздатқыш шкафты бөлменің қабырғасына бүйірімен орнатқан кезде сөрелер мен жәшіктерін алу мүмкіндігін қамтамасыз ету үшін есіктерді 90 градустан асатын бұрышқа ашуға жеткілікті орын қалдырыңыз.

### НАЗАР АУДАРЫҢЫЗ!

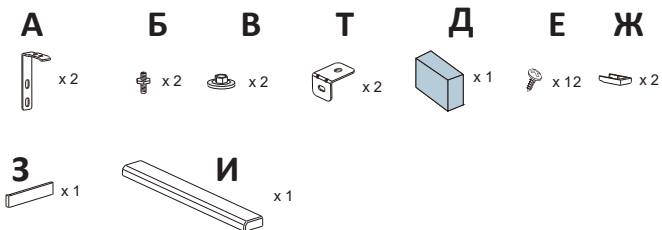
Құрылғы мен басқа заттар арасындағы жеткіліксіз қашықтық энергияны тұтынудың артуына және құрылғының мұздату қабілетінің нашарлауына әкелуі мүмкін. Өнімді орнату кезінде ең жақын қабырғаларға және басқа заттарға дейін кемінде 50 мм қашықтықты қамтамасыз ету қажет.

## Мұздатқыш шкафты кіріктіру

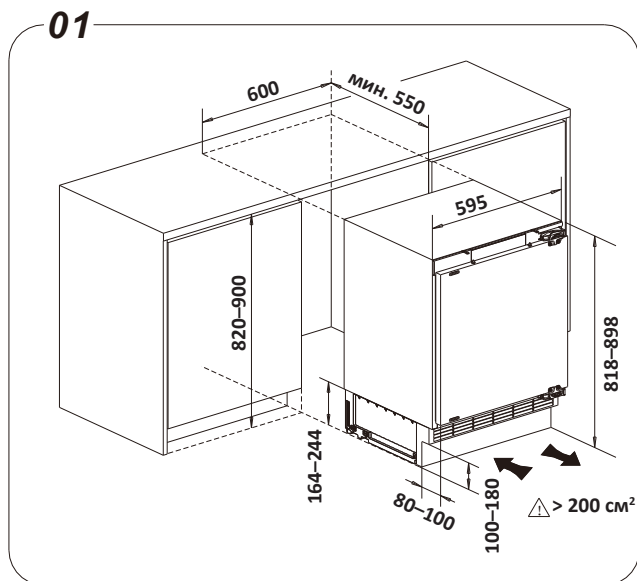


- Құрылғыны тек сенімді және тұрақты орналасқан жиһазға орнатуға рұқсат етіледі. Жиһазды аударудан бекіту қажет.
- Деңгей мен белгілеу алаңын пайдаланып, ас үй жиһазын орнатыңыз және қажет болған жағдайда төсемдерді пайдаланып туралаңыз.
- Жиһаздың едені мен бүйір қабырғалары бір-біріне қатысты дұрыс бұрышта екеніне көз жеткізіңіз.
- Бұл мұздатқыш шкаф тек тұрмыстық пайдалануға арналған. Өнім осы Нұсқаулықтағы нұсқауларға сәйкес дұрыс орнатылуы, орналасуы және пайдаланылуы керек.

## Толығырақ

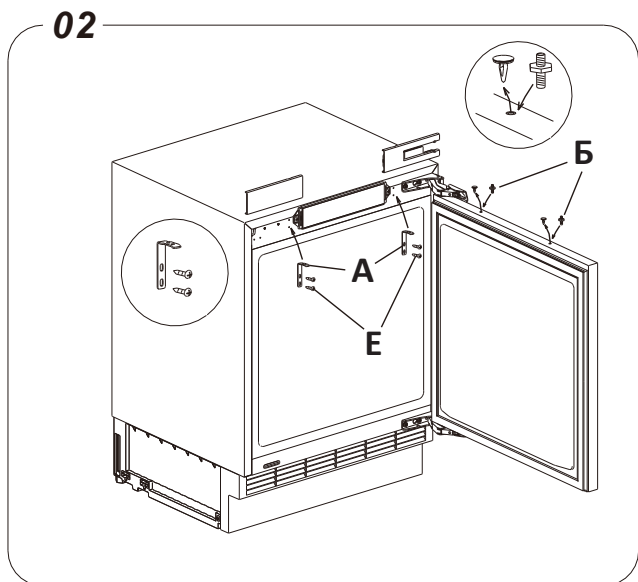


## Қажетті құралдар (жеткізілім жиынтығына кірмейді)

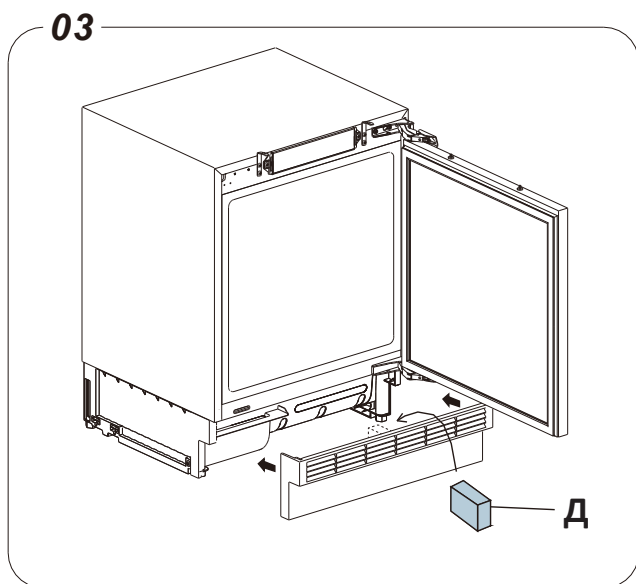


- Құрылығын тек сенімді және тұрақты орналасқан жиһазға орнатуға рұқсат етіледі. Жиһазды аударудан бекіту қажет.
- Деңгей мен белгілеу алаңын пайдаланып, ас үй жиһазын орнатыңыз және қажет болған жағдайда төсемдерді пайдаланып туралаңыз.
- Жиһаздың едені мен бүйір қабырғалары бір-біріне қатысты дұрыс бұрышта екеніне көз жеткізіңіз.
- Бұл мұздатқыш шкаф тек тұрмыстық пайдалануға арналған. Өнім осы Нұсқаулықтағы нұсқауларға сәйкес дұрыс орнатылуы, орналасуы және пайдаланылуы керек.

- Бітеуіштерді алып тастаңыз және суретте көрсетілгендей **А** және **Б** бөліктерін орнатыңыз.

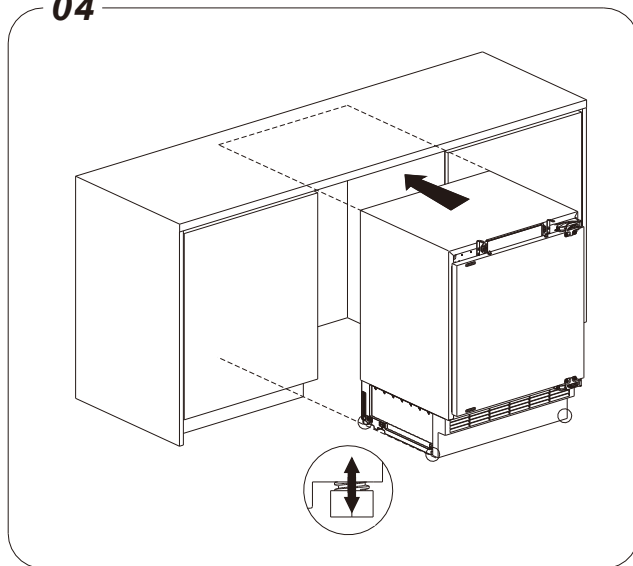


- Төменгі қақпақты алыңыз және суретте көрсетілгендей **Д** бөлігін орнатыңыз.



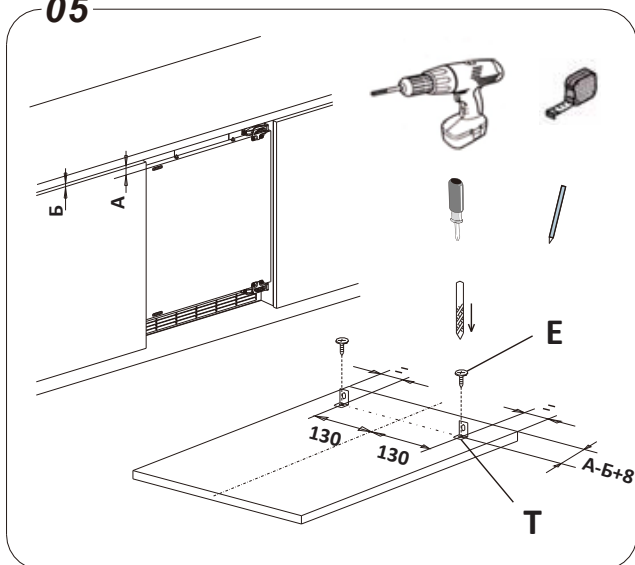
- Биіктікті реттеп, құрылғыны таушаға орнатыңыз.

**04**

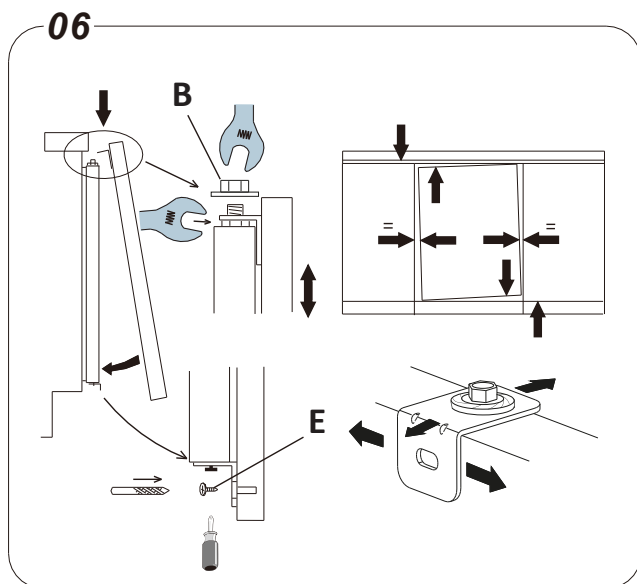


- Г бөлігін суретте көрсетілгендей ас үй есігіне орнатыңыз.

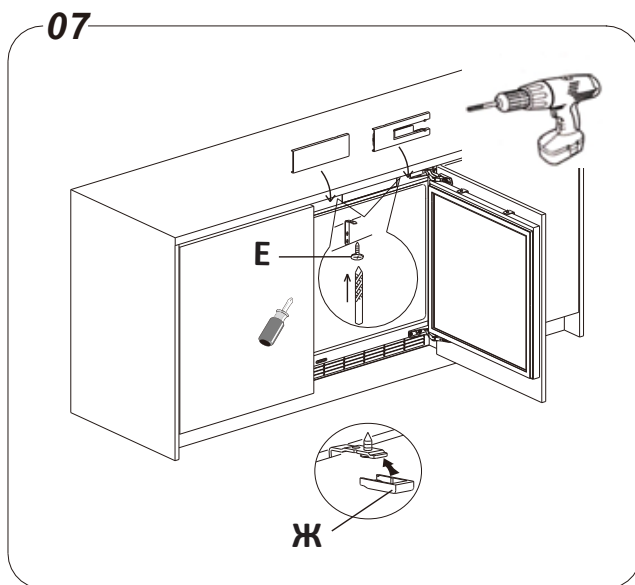
**05**



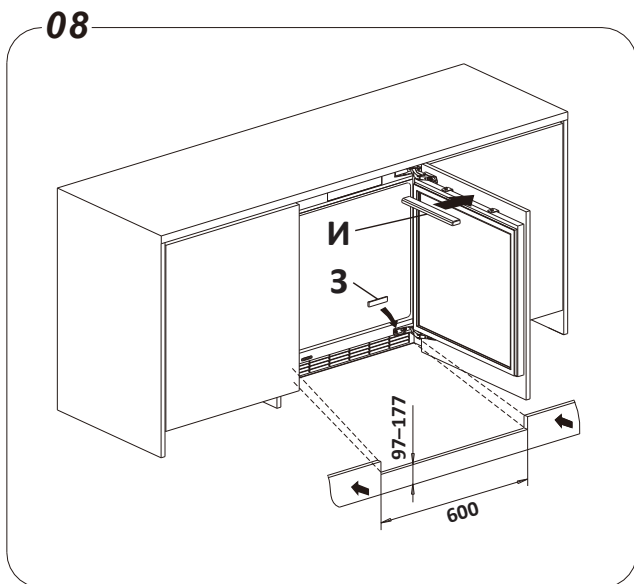
- Ас үй есігін құрылғының есігіне суретте көрсетілгендей орнатыңыз (**В** бөлікті орнатыңыз).



- Құрылғыны тауашаға бекітіп, бітеуіштерді алыңыз (**Ж** бөлігін орнатыңыз).



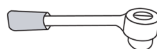


- Бітеуіштерді алыңыз (**З** және **И** бөліктерін орнатыңыз) және ас үй шкафының төменгі қақпағын орнына қойыңыз.



### Есіктерді қайта ілу

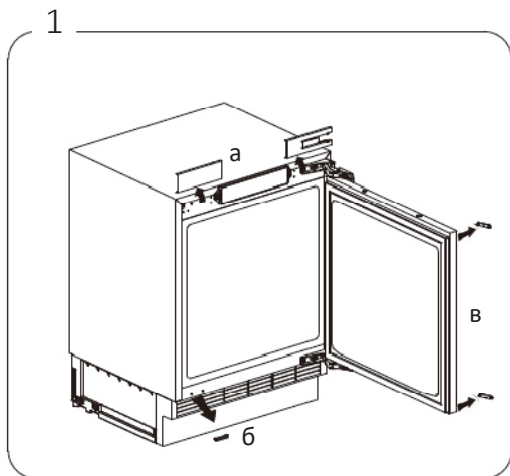
Қажетті құралдар (жеткізілім жиынтығына кірмейді).

-  — айқыш бұрағыш
-  — жалпақ бұрағыш
-  — сомын кілт (8 мм)

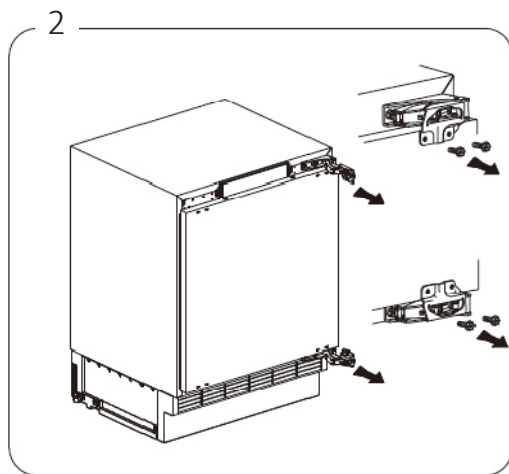
#### ЕСКЕРТУ

Қажет болса, негізге қол жеткізу үшін мұздатқыш шкафты артқа еңкейтіңіз. Мұздатқыш шкафтың артқы қабырғасын зақымдамау үшін құрылғыны жұмсақ пенопласт қаптамаға немесе ұқсас материалға қою ұсынылады.

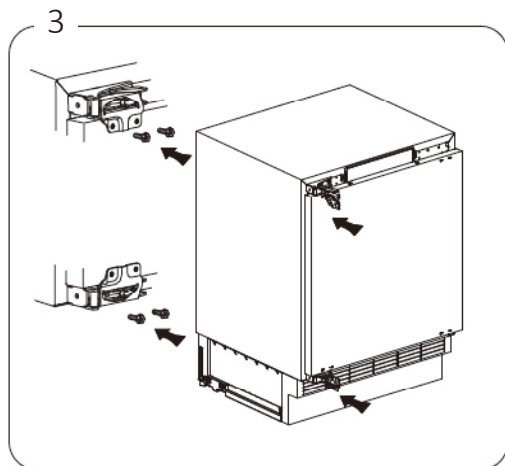
1. Мұздатқыш шкафты тігінен орнатыңыз. Есікті ашыңыз, жоғарғы панельдегі бітеуіштерді алыңыз (солға және оңға) (1-сурет, а). Төменгі панельдегі бітеуішті алыңыз (1-сурет, б). Есіктен бітеуіштерді алыңыз (үстіңгі және астыңғы) (1-сурет, в).



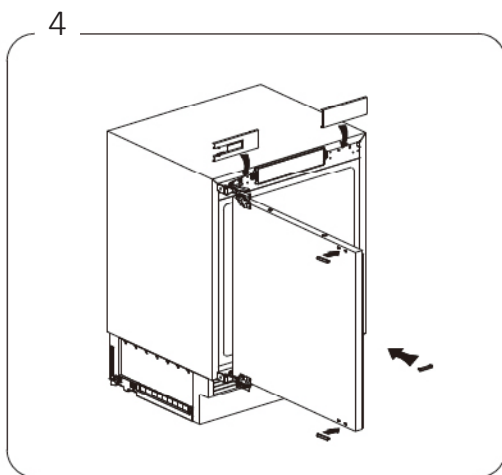
2. Есікті жабыңыз. Ілмектердің сыртқы жағындағы бұрандаларды бұрап алыңыз. Ілмектерді есіктен алыс ашыңыз. Ілмек ашық болған кезде оны мұздатқыш шкафтың корпусына бекітетін бұрандаларды алыңыз. Ілмектермен абай болыңыз, мүмкіндігінше ұзын өзекті бұрауышты пайдаланыңыз.



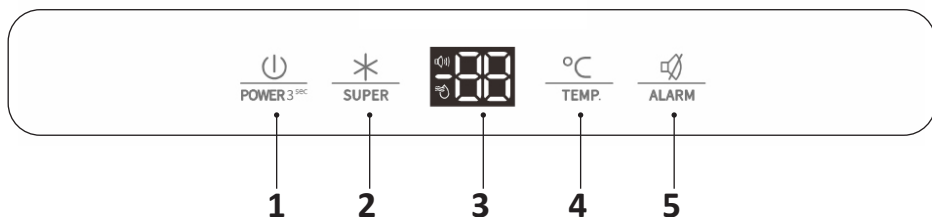
3. Бір ілмекті төңкеріп, оны мұздатқыш шкафтың корпусының қарама-қарсы бұрышына қойыңыз, оны бұраңыз. Екінші ілмек үшін әрекеттерді қайталаңыз. Есікті орнына қойып, ілмектерді қайтадан бұраңыз. Ілмекті бекіту бұрандаларын біржола қатайтпас бұрын, есіктің көлденең және тігінен тураланғанына және есік тығыздағыштарының барлық жағынан мықтап бекітілгеніне көз жеткізіңіз.



4. Жоғарғы панельдегі бітеуіштерді (сол және оң) орнына қойыңыз. Шкафтың бұрандалы тесігінің төменгі қақпағын ауыстырыңыз. Бітеуішті төменгі панельге бекітіңіз, содан кейін есіктің ілмектеріне сәйкес бітеуіштерді бекітіңіз.



## Басқару тақтасы




### 1. Қуат батырмасы

Мұздатқышты қосу немесе өшіру үшін қуат батырмасын 3 секунд басып тұрыңыз. Қуат қосылу кезінде дисплейде «- -» белгісі пайда болады. Дисплей 1 минуттық әрекетсіздіктен кейін автоматты түрде өшеді.

**ЕСКЕРТУ:** егер сіз құрылғыны белгісіз уақытқа өшіруді жоспарласаңыз, барлық тағамдарды мұздатқыш камерада алдын ала алыңыз. Егер сіз құрылғыны ұзақ уақыт пайдалануды жоспарламасаңыз, қуат кәбілін ажыратыңыз.

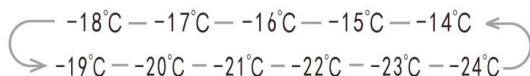
### 2. Жылдам мұздату функциясы батырмасы

Бұл функция тағамды тез мұздатуға және дәрумендер мен қоректік заттардың минималды жоғалуымен ұзақ уақыт бойы балғын ұстауға мүмкіндік береді. Жылдам мұздату функциясын іске қосу үшін басқару тақтасындағы батырманы басыңыз. Тиісті индикатор жанады, дисплейде  $-24^{\circ}\text{C}$  температура мәні көрсетіледі. Бұл функция 52 сағаттан кейін автоматты түрде өшеді. Егер сіз оны белгіленген мерзім аяқталғанға дейін өшіргіңіз келсе,  батырманы бір рет басыңыз, сонда мұздатқыш камерадағы температура алдыңғы баптауларға оралады.

### 3. Дисплей.

### 4. Температураны реттеу батырмасы

Қажетті температураны  $-14^{\circ}\text{C}$  және  $-24^{\circ}\text{C}$  аралығында орнату үшін батырманы басыңыз, температура мәндері дисплейде келесідей ауысады:



### 5. Ескерту сигналы батырмасы

Егер салқындату жүйесіндегі ақаулыққа немесе ұзақ уақыт бойы ашық есікке байланысты мұздатқыш камерадағы температура көтерілсе (температура  $-8^{\circ}\text{C}$  4 сағат бойы сақталады), ескерту сигналы автоматты түрде іске қосылады және жарық индикаторы жанады. Ескерту сигналын тиісті батырманы басу арқылы өшіруге болады. Энергияны үнемдеу және тағамды сақтау үшін есікті ұзақ уақыт ашық ұстамаңыз.

## **ЕСКЕРТУ!**

Өнімдерді оңтайлы сақтау үшін мұздатқыш камерада  $-18\text{ }^{\circ}\text{C}$  температураны орнату ұсынылады. Температураны өзгерткіңіз келсе, жоғарыдағы нұсқауларды орындаңыз. Орнатылған температура бүкіл мұздатқыш камерадағы орташа температура екенін ескеріңіз. Әр бөлімнің ішіндегі температура дисплейде көрсетілетін температурадан өзгеше болуы мүмкін, бұл сіз қанша өнімді сақтағаныңызға және оларды қайда орналастырғаныңызға байланысты. Бөлмедегі тым жоғары немесе төмен температура құрылғының ішіндегі нақты температураға да әсер етуі мүмкін.

## **Энергияны үнемдеу**

- Ыстық тағамды мұздатқыш шкафқа салмаңыз. Бұл конденсат пен қызылсу мұздың пайда болуына, қызып кетуге және компрессор қозғалтқышының бұзылуына әкелуі мүмкін.
- Өнімдерді бір-біріне жақын қоймаңыз, себебі бұл ауа айналымын азайтады.
- Өнімдерді артқы қабырғаға жақын қоймаңыз. Еркін ауа айналымы камераның бүкіл көлемінде біркелкі температураны сақтауға мүмкіндік береді. Мұндай тесіктерге жақын орналасқан өнімдер ауаның төмен температурасының әсерінен бұзылуы мүмкін.
- Егер электр қуаты өшірілген болса, мұздатқыш шкафтың есігін ашпаңыз.
- Мұздатқыш шкафтың есігін жиі ашпаңыз.
- Есікті ұзақ уақыт ашық қалдырмаңыз.
- Термостатта тым төмен температураны орнатпаңыз.
- Сақтау көлемін ұлғайту және қуат тұтынуды азайту үшін кейбір керек-жарақтарды (жәшіктер мен сөрелер сияқты) алып тастауға болады.

## **Өнімдерді тиімді сақтау**

- Мұздатылған тағамдарды өндірушінің ұсыныстарына сәйкес сақтау керек.
- Мұздатқыш камера жаңа піскен тағамдарды мұздатуға, мұздатылған тағамдарды және терең мұздатылған тағамдарды ұзақ уақыт сақтауға арналған.
- Егер мұздатқыш шкаф тағамды мұздатқышқа салмас бұрын ұзақ уақыт сөніп тұрса, мұздатқыш шкафты 2–3 сағат жұмыс істеп тұрсын.
- Мұздатылған немесе салқындатылған тағамдарды ауа өткізбейтін контейнерлерде сақтаңыз.
- Тағамды мұздатқыш шкафқа салмас бұрын жарамдылық мерзімі мен заттаңбасын (сақтау нұсқаулары) тексеріңіз.
- Мұздатқыш шкафта банан мен қауын сияқты төмен температурада тез бұзылатын тағамдарды сақтау ұсынылмайды.

- Шыны бөтелкелерді мұздатқышта сақтамаңыз — олар мұздатылған кезде жарылып кетуі мүмкін.
- Сақтау үшін көкөністерді газетке орамаңыз. Типографиялық бояу және газет шығаруда қолданылатын басқа материалдар өнімдерді бұзуы мүмкін.
- Құрылғының ішкі кеңістігін дұрыс пайдалану құрылғының ұзақ уақыт бойы тиімді жұмыс істеуіне кепілдік береді. Тоңазытқыш қондырғысының тиімділігін және салқындатылған ауаның кедергісіз айналымын сақтау үшін құрылғының камераларын кем дегенде 50% және 75%-дан аспайтын мөлшерде толтырыңыз.

## КҮТІМ ЖӘНЕ ҚЫЗМЕТ КӨРСЕТУ

Мұздатқыш шкафты жуу кезінде оны қуат көзінен ажырату керек. Мұздатқыш шкафты ажыратып, штепсельді ашаны розеткадан шығарыңыз. Мұздатқыш шкафты жуу үшін бу тазалағыштарды пайдаланбаңыз. Ыстық бу пластикалық компоненттерді зақымдауы мүмкін, ал ылғал электронды компоненттерге енуі мүмкін.

### АБАЙЛАҢЫЗ!

Құрылғының ішін немесе сыртын тазалау кезінде:

- құрамында жанғыш заттар бар тазартқыш заттарды қолданбаңыз: алкоголь (этанол, метанол, изопропил спирті, изобутилд спирті және т. б.), еріткіш, бензин, бензол және т. б.;
- құрамында абразивті немесе ағартқыш заттар бар тазартқыштарды, себебі олар құрылғының түсінің өзгеруіне немесе зақымдалуына әкелуі мүмкін.

- Тағамдарды мұздатқыш шкафтан салқын жерге қойыңыз.
- Құрылғының ішкі жағынан сөрени немесе жәшікті алып тастамас бұрын, құрылғыға зақым келтірмеу немесе жарақаттанбау үшін сол жерде сақталған барлық өнімдерді алып тастаңыз.
- Сөрелер мен жәшіктерді қайтадан мұздатқыш шкафқа салмас бұрын жақсылап жуыңыз және құрғатыңыз.
- Есіктің тығыздағышын дымқыл, жұмсақ шүберекпен үнемі сүртіңіз.
- Сөрелерді немесе жәшіктерді ыдыс жуғыш машинада жууға болмайды. Бұл бөліктер жоғары температураның әсерінен деформациялануы мүмкін.
- Мұздатқыш шкафтың сыртын және ішін сұйық жуғыш затпен жылы суға малынған таза шүберекпен жуу керек, содан кейін оны майлықпен құрғатып сүртіңіз.
- Тазалаудан кейін желілік сымның зақымдалмағанын тексеріңіз. Содан кейін штепсельді ашаны электр розеткасына мықтап салыңыз.

Құрылғы ақаусыз ұзақ қызмет ету үшін құрастырылған және өндірілген. Егер жұмыс кезінде мәселе туындаса, оның ықтимал пайдалану қатесіне қатысы бар-жоғын тексеріңіз. Егер шешім құрылғының дұрыс жұмыс істеуіне әкелмесе және сіз ақаулықты өзіңіз шеше алмасаңыз, уәкілетті қызмет көрсету орталығына хабарласыңыз.

Мәселелер	Ықтимал себептері	Шешім
<b>Құрылғы шулы және оғаш дыбыстар шығарады</b>	Құрылғы тегіс емес бетке орнатылған/дұрыс тураланбаған	Құрылғыны қатты және тегіс жерге қойыңыз
	Құрылғының артқы қабырғасы қабырғаға тиеді	Құрылғының айналасында жеткілікті бос орын беру үшін орнату орнын таңдаңыз
	Құрылғының артында қандай да бір заттар бар	Құрылғының артындағы заттарды алып тастаңыз
	Тоңазытқышта бөгде заттар сақталады	Құрылғыда орналасқан барлық заттарды алып тастаңыз
<b>Шертетін дыбыстар</b>	Ерітуді басқару үдерісі еріту үдерісін автоматты түрде бастағанда және аяқтағанда шертүлермен бірге жүруі мүмкін; термостаттың жұмысы қосу және өшіру кезінде шертүлермен бірге жүреді	Құрылғы дұрыс жұмыс істеп тұр
<b>Дырылдау</b>	Дірілдеген дыбыстардың көзі тоңазытқыш агент ағыны болуы мүмкін	Құрылғы дұрыс жұмыс істеп тұр
	Құрылғыда немесе оның жанында сақталған заттар	Құрылғы дұрыс жұмыс істеп тұр
	Құрылғы еденге тегіс орнатылмаған	Құрылғының аяғын/аяқтарын реттеңіз. «Орнату» бөлімін қараңыз
	Жұмыс кезінде желілік компрессоры бар құрылғы жылжытылды	Құрылғы дұрыс жұмыс істеп тұр. Егер компрессор 3 минуттан кейін дірілген шу шығаруды тоқтатпаса, құрылғының қуатын өшіріп, қайта қосыңыз
<b>Сылдырама дыбыстар</b>	Салқындату жүйесі арқылы тоңазытқыш агент ағыны	Құрылғы дұрыс жұмыс істеп тұр

Мәселелер	Ықтимал себептері	Шешім
<b>Шапалақты дыбыстары</b>	Температураның өзгеруіне байланысты ішкі қабырғаларды қысу және кеңейту	Құрылғы дұрыс жұмыс істеп тұр
<b>Ысқырықты дыбыстар</b>	Буландырғыш желдеткіштің электр қозғалтқышы тоңазытқыш пен мұздатқыш камерасында ауа айналымын қамтамасыз етеді	Құрылғы дұрыс жұмыс істеп тұр
	Ауа желдеткіштің көмегімен конденсатордан шығарылады	Құрылғы дұрыс жұмыс істеп тұр
<b>Дыбыстар мен діріл</b>	Егер құрылғының бүйір немесе артқы қабырғасы бөлменің қабырғасына немесе шкафтың қабырғаларына тиіп кетсе, бұл қалыпты діріл деңгейінде де шу шығаруы мүмкін	Шудың алдын алу үшін құрылғының бүйірлері мен артқы қабырғасы бөлменің қабырғасына немесе шкафтың қабырғаларына тиіп кетпейтініне көз жеткізіңіз
<b>Электр желісіне қосылған тоңазытқыш жұмыс істемейді</b>	Қуат алудың үзілуі	Кернеуді тексеріңіз
<b>Тоңазытқыш нашар салқындатады/мұздатады</b>	Тоңазытқыш немесе мұздатқыш бөлімінде тым жоғары температура орнатылған	Тоңазытқыш пен мұздатқыш бөліміндегі температураны орташа деңгейге қойыңыз
	Тоңазытқыш тікелей күн сәулесінің астында орнатылған немесе жылытқыш сияқты жылу көздеріне тым жақын орналасқан	Орнату аймағын тексеріңіз. Тоңазытқышты жылу көздерінен мүмкіндігінше алыс орнатыңыз
	Ыстық тағамдарды сақтау	Ыстық тағамдарды тоңазытқышқа салмас бұрын, оларды бөлме температурасына дейін салқындатыңыз
	Тоңазытқыш өнімдермен шамадан тыс жүктелген	Тоңазытқышта сақталған тағамдар арасында жеткілікті орын қалдырыңыз
	Тоңазытқыштың есіктері мықтап жабылмаған	Есіктерді мықтап жабыңыз және өнімдер есіктердің жабылуына кедергі келтірмейтініне көз жеткізіңіз
	Тоңазытқыштың айналасында бос орын аз	Тоңазытқышты айналасында жеткілікті бос орын болатындай етіп орнатыңыз. «Орнату» бөлімін қараңыз

Мәселелер	Ықтимал себептері	Шешім
<b>Тоңазытқыштағы жағымсыз иіс</b>	Тоңазытқыш немесе мұздатқыш бөлімінде температура дұрыс орнатылмаған	Тоңазытқыш пен мұздатқыш бөліміндегі температураны орташа деңгейге қойыңыз
	Иісі бар өнімдерді ашық түрде сақтау	Күшті иісі бар тағамдарды арнайы контейнерлерде сақтаңыз
	Ішінде бүлінген өнімдер бар-жоғын тексеріңіз	Бұзылған тағамдарды тастаңыз және көкөністер мен жемістерді сақтауға арналған жәшікті тазалаңыз. «Күтім және қызмет көрсету» бөлімін қараңыз. Азық-түлікті тым ұзақ сақтамаңыз
<b>Ішкі жарықтандыру жоқ</b>	Жарықдиодты шамның дұрыс жұмыс істемеуі	Егер жарықдиодты шам жанбаса, сатушыға немесе уәкілетті қызмет көрсету орталығына хабарласыңыз
<b>Құрылғының ішіндегі немесе көкөніс жәшігінің қақпағының түбіндегі конденсат</b>	Ыстық тағамдарды сақтау	Тағамды тоңазытқыш немесе мұздатқыш камераға салмас бұрын тоңазытқышқа салыңыз
	Құрылғының есігі ашық қалдырылды	Конденсат құрылғының есігін жапқаннан кейін көп ұзамай буланып кетсе де, оны құрғақ шүберекпен алып тастауға болады
	Тоңазытқыш есіктері жиі ашылады	Конденсат құрылғының ішіндегі және сыртындағы температура айырмашылығына байланысты пайда болуы мүмкін. Құрғақ шүберекпен ылғалды кетіріңіз
	Тоңазытқышта жылы немесе дымқыл тағамдар ауа өткізбейтін контейнерлерде сақталды	Азық-түлікті жабық немесе ауа өткізбейтін контейнерлерде сақтаңыз
<b>Мұздатқыш камерада қызылсу мұз пайда болды</b>	Есік мықтап жабылмаған	Тоңазытқыштың ішіндегі тағам есіктің жабылуына кедергі келтірмейтініне көз жеткізіңіз, есіктің тығыз жабылғанын тексеріңіз
	Ыстық тағамдарды сақтау	Тағамды тоңазытқыш немесе мұздатқыш камераға салмас бұрын тоңазытқышқа салыңыз
	Мұздатқыш камераның ауаны беру және шығару арнасы бітелген	Құрылғының ішіндегі ауа айналымын қамтамасыз ету үшін ауа алу және шығару тесіктері бітелмегеніне көз жеткізіңіз
	Мұздатқыш камера толып тұр	Өнімдер арасында жеткілікті орын беріңіз

Мәселелер	Ықтимал себептері	Шешім
<b>Құрылғының бүйір немесе алдыңғы қабырғалары жылы</b>	Құрылғының бұл бөліктері есіктің айналасындағы конденсатты азайту үшін конденсатқа қарсы түтіктермен жабықталған	Конденсаттың пайда болуын болдырмау үшін жылу тарататын түтік құрылғының алдыңғы және бүйір бөліктеріне орнатылған. Орнатқаннан кейін немесе жаз айларында ол қатты қызып кетуі мүмкін. Бұл ақаулықтың белгісі емес екеніне сенімді бола аласыз
<b>Тоңазытқыштың қабырғалары қызады</b>	Сатып алғаннан кейін тоңазытқышты қосу, жібіткеннен кейін тоңазытқышты қосу	Құрылғы дұрыс жұмыс істеп тұр. Мұндай жағдайларда тоңазытқыш камералардағы температураны мүмкіндігінше тез төмендету үшін толық қуатта жұмыс істейді
<b>Тоңазытқыштың есігі тығыз жабылмайды</b>	Тоңазытқыш алға қарай қисайған	Құрылғының алдыңғы жағын көтеру үшін алдыңғы аяқтарды реттеңіз
	Сөрелер дұрыс салынбаған	Сөрелердің тоңазытқышқа соңына дейін салынғанын тексеріңіз
	Есік шамадан тыс күшпен жабылды	Есікті жабу кезінде тым көп күш жұмсалса, ол инерция арқылы қайта ашылуы мүмкін. Есікті тәрсылдатпаңыз
<b>Есік қиын ашылады</b>	Есік жабылғаннан кейін бірден ашылды	Жабылғаннан кейін 1 минут ішінде құрылғының есігін ашу құрылғының ішіндегі және сыртындағы қысым айырмашылығына байланысты қиын болуы мүмкін. Құрылғының ішіндегі қысым деңгейін тұрақтандырғаннан кейін құрылғының есігін сәл кейінірек ашып көріңіз
	Құрылғының есігінде тым көп өнім сақталады	Тоңазытқыштың есігіндегі азық-түлік мөлшерін азайтыңыз
<b>Құрылғының ішінде немесе сыртында қыраудың немесе конденсаттың пайда болуы</b>	Тоңазытқыштың есіктері жиі ашылады және жабылады	Тоңазытқыштың ішіне ауа кірсе, қырау мен ылғал пайда болуы мүмкін. Есіктерді мықтап жабыңыз және өнімдер есіктердің жабылуына кедергі келтірмейтініне көз жеткізіңіз
	Тоңазытқыш ылғалдылығы жоғары бөлмеде орнатылған	Егер тоңазытқыш ылғалдылығы жоғары бөлмеде орнатылса, конденсат пайда болуы мүмкін. Ылғалды таза шүберекпен сүртіңіз
<b>Құрылғының ішіндегі немесе сыртындағы су</b>	Құрылғыға жақын судың ағуы	Шұңғылшадан немесе басқа жерлерден судың ағып жатқанын тексеріңіз
	Құрылғының түбіндегі су	Тағамдардың еруі, зақымдануы немесе құлау салдарынан ыдыстың сынуы салдарынан судың пайда болуын тексеріңіз

Үлгісі	BIS2-0100AHE
Сауда белгісі	DEXP
Климаттық класс	SN/N/ST
Ток соғудан қорғау класы	I
Энергетикалық тиімділік класы	A+
Желі кернеуі (В)	220–240
Жиілік (Гц)	50
Қуат тұтыну (Вт)	115
Номиналды ток күші (А)	0,5
Электр энергиясының шығыны (кВт·сағ/жыл)	183
Электр энергиясының шығыны (кВт·сағ/24 сағ)	0,501
Жалпы көлемі (л)	99
Жалпы пайдалы көлем (л)	97
Мұздатқыш камераның пайдалы көлемі (л)	97
Тоңазытқыш агент және оның массасы (г)	R600a/52
Таза салмағы (кг)	32,5
Шу деңгейі (дБА)	39
Көбіктендіргіш	Циклопентан
Өлшемдері (Е × Ұ × Б) (см)	59,5 × 54,5 × 81,8
Қуат сымын бекіту түрі	У
Қорғау дәрежесі	IP00
Қолдану саласы	Тұрмыстық

ЭНЕРГЕТИЧЕСКАЯ ЭФФЕКТИВНОСТЬ  
ХОЛОДИЛЬНОГО ПРИБОРА

**DEXP**

**BIS2-0100АНЕ**



РАСХОД ЭЛЕКТРОЭНЕРГИИ

**183**  
кВт·ч/год



-



**97** л



**39** дБА

## МОНТАЖДАУ, САҚТАУ, ТАСЫМАЛДАУ (ТАСУ), ӨТКІЗУ ЖӘНЕ КӘДЕГЕ ЖАРАТУ ЕРЕЖЕЛЕРІ МЕН ШАРТТАРЫ

- Құрылғыны орнату ережелері мен шарттары осы нұсқаулықта «Орнату» бөлімінде сипатталған.
- Құрылғыны сақтау дайындаушы мен тұтынушының жылытылатын үй-жайларында ауа температурасы 5 °С-тан 40 °С-қа дейін және ауаның салыстырмалы ылғалдылығы 80%-дан аспайтын орауышта жүргізілуі тиіс. Үй-жайларда жемірілуді тудыратын жегі қоспалар (қышқылдар, сілтілер буы) болмауы тиіс.
- Құрылғы мұқият өңдеуді қажет етеді, оны шаң, кір, соққы, ылғал, от және т. б. әсерінен қорғайды.
- Құрылғыны өткізу жергілікті заңнамаға сәйкес жүргізілуі тиіс.
- Егер құрылғының ақаулығы анықталса, дереу уәкілетті қызмет көрсету орталығына хабарласыңыз немесе құрылғыны тастаңыз.

### Жылжыту және тасымалдау

Құрылғыны дұрыс тасымалдауды қамтамасыз ету үшін келесі талаптарды сақтау қажет:

- құрылғыдан барлық тағамдарды алыңыз. Содан кейін, сөрелер мен есік тұтқалары сияқты барлық сынғыш бөлшектерді таспамен алдын ала бекітіп, құрылғыны жылжытыңыз;
- мұздатқыш шкафтың есіктерін мықтап жабыңыз және тасымалдау кезінде олар ашылмауы үшін оларды жабысқақ таспамен бекітіңіз;
- құрылғының жұмыс қабілеттілігін және сыртқы түрін сақтау үшін оның дұрыс оралғанына көз жеткізіңіз (үлкен көлемді техниканы сыни жерлерде гофрленген қатырма төсемдері бар полиэтилен немесе көпіршікті пленкаға орау керек);
- тасымалдау кезінде машинаның ішіндегі соққылар мен құлаудың алдын алу үшін мұздатқыш шкафты машинаға мықтап бекіту керек;
- сыртқы ортаның әсерін толығымен жою үшін тек жабық көлікті пайдаланыңыз;
- тиеу-түсіру жұмыстарын орындау кезінде қаптаманы өте мұқият өңдеуді қамтамасыз етіңіз;
- тасымалдау және орнату кезінде құрылғы элементтерінің ешқайсысы зақымдалмағанына көз жеткізіңіз.

### НАЗАР АУДАРЫҢЫЗ!

Құрылғыны тасымалдау тік күйде жүзеге асырылуы тиіс. Егер құрылғыны тасымалдау көлденең күйде жүзеге асырылса, онда оны кейіннен қосар алдында кем дегенде алты сағат тік тұруы керек, әйтпесе бұл құрылғының бұзылуына әкелуі мүмкін.

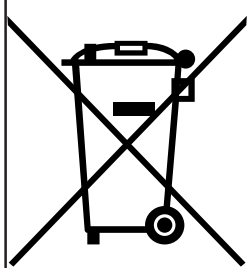
## Кәдеге жарату

Ескі мұздатқыш шкафтардың қалдық құны бар. Қәдеге жаратудың экологиялық әдісі құнды шикізаттың қайта өңделуін және қайта пайдаланылуын қамтамасыз етеді. Мұздатқыш шкафтың тоңазытқыш агенті мен оқшаулауы арнайы түрде кәдеге жаратылуы керек. Мұздатқыш шкафты кәдеге жаратпас бұрын, салқындату жүйесінің түтіктері зақымдалмағанына көз жеткізіңіз.

Ескі мұздатқыш шкафты қайта өңдеу және жаңа мұздатқыш шкафтан орау жолдары туралы ақпаратты жергілікті муниципалдық органдардан алуға болады.

Кәдеге жарату кезінде құлыптар мен ысырмаларды сындырып, қауіпсіздік мақсатында есіктерді алып тастаңыз.

### Дұрыс кәдеге жарату



Тауардағы немесе оның қаптамасындағы бұл таңбалау бұл тауарды басқа тұрмыстық қалдықтармен бірге кәдеге жаратуға болмайтынын білдіреді.

Өнімді дұрыс кәдеге жарату қоршаған ортаға және адамдардың денсаулығына ықтимал жағымсыз әсерлердің алдын алуға көмектеседі, ал материалдарды қайта өңдеу табиғи ресурстарды сақтауға көмектеседі.

Ескі жабдықты экологиялық таза кәдеге жарату үшін пайдаланылған құрылғыларды жинаудың арнайы жүйесін пайдаланыңыз немесе тауар сатып алынған дүкенге хабарласыңыз.

Өнімді қайта өңдеу туралы қосымша ақпаратты жергілікті муниципалды басқармаға немесе тауар сатып алынған дүкеннен алуға болады.

## ҚОСЫМША АҚПАРАТ

**Өндіруші:** Хайсенс Жуншэнь (Гуандун) Рефриджирейтор Ко., ЛТД.  
№ 8, Жунган тас жолы, Жунгуй, Шуньдэ ауд., Фошань қ., Гуандун пров., Қытай.  
Қытайда жасалған.

**Импорттаушы / Қазақстан Республикасында талаптар қабылдайтын заңды тұлға:** «DNS QAZAQSTAN (ДНС КАЗАХСТАН)» ЖШС, Астана қ-ы, Сарыарқа ауданы, Сарыарқа д-лы, 12 Ғ-т, Қазақстан Республикасы.

**Электронды пошта мекен-жайы:** info@dns-shop.kz

Тауар КО ТР (ЕАЭО) талаптарына сәйкес келеді.

Құрылғының сыртқы түрі, оның сипаттамалары мен жинақталымы ескертусіз өзгертілуі мүмкін.

Өндіріс күні пайдаланушы нұсқаулығының орыс тіліндегі нұсқасында көрсетілген. V.6

**EAC**

# Кепілдік талоны

SN/IMEI: \_\_\_\_\_

Кепілдікке қойылған күні: \_\_\_\_\_

Өндіруші бүкіл кепілдік мерзімі ішінде құрылғының үздіксіз жұмыс істейтініне, сондай-ақ материалдар мен құрастырымда ақаулар болмайтынына кепілдік береді. Кепілдік мерзімі бұйым сатып алынған сәттен бастап есептеледі және жаңа өнімдерге ғана қолданылады.

Кепілдікті қызмет көрсету бұйым пайдаланушы нұсқаулығына сәйкес пайдаланылған жағдайда, кепілдік мерзімі ішінде тұтынушының кінәсіз істен шыққан элементтерді тегін жөндеуді немесе ауыстыруды қамтиды. Элементтерді жөндеу немесе ауыстыру уәкілетті сервис орталықтарының аумағында жүргізіледі.

Кепілдік мерзімі: 3 жыл.

Пайдалану мерзімі: 10 жыл.

Сервистік орталықтардың өзекті тізімі келесі мекенжай бойынша: <https://www.dns-shop.kz/service-center/>

**Кепілдік міндеттемелер және тегін сервистік қызмет көрсету, егер оларды ауыстыру бұйымды бөлшектеуге байланысты болмаса, тауардың жиынтықтылығына кіретін, төменде аталған керек-жарақтарға қолданылмайды:**

- ҚБП (қашықтықтан басқару пульті) үшін қуат элементтері (батареялары).
- Жалғағыш кәбілдер, антенналар және оларға арналған ауыстырғыштар, құлаққаптар, микрофондар, «HANDS-FREE» құрылғылары; жиынтықта жеткізілетін әртүрлі типтегі ақпарат тасығыштар, бағдарламалық жасақтама (БЖ) және драйверлер (бұйымның қатқыл магниттік дискілеріндегі жинақтағышқа алдын ала орнатылған БЖ қоса алғанда, бірақ онымен шектелмей), сыртқы енгізу-шығару құрылғылары және манипуляторлар.
- Қаптамалар, сөмкелер, белдіктер, тасымалдауға арналған баулар, монтаждық құрылғылар, құралдар, бұйымға қоса берілетін құжаттама.
- Табиғи тозуға ұшырайтын шығын материалдары мен бөлшектер.



## Өндіруші келесі жағдайларда кепілдік міндеттемелерге ие болмайды:

- Кепілдік мерзімі аяқталды.
- Егер жеке (тұрмыстық, отбасылық) қажеттіліктерге арналған бұйым кәсіпкерлік қызметті жүзеге асыру үшін, сондай-ақ оның тікелей міндетіне сәйкес келмейтін басқа мақсаттарда пайдаланылған болса.
- Өндіруші бұйымды пайдалану кезінде пайдаланушы нұсқаулығының талаптарын бұзу, бұйымды орнату және оған қызмет көрсету жөніндегі ұсынымдарды, қосу ережелерін (бұйымның өзіне де, онымен байланысты бұйымдарға да сәйкес келмейтін желілік кернеудің әсері нәтижесінде туындаған қысқа тұйықталулар), бұйымды сақтау және тасымалдау кезінде өнім иесі және/немесе үшінші тұлғалар шеккен ықтимал материалдық, моральдық және өзге де зиян үшін жауапты болмайды.
- Механикалық зақымданудың барлық жағдайлары: өнімді пайдалану кезінде алынған сызаттар, жарықтар, деформациялар, соққы іздері, майысулар, кептелістер және т.б.
- Түрлендірулерді, рұқсат етілмеген жөнделулерді осындай жұмыстарды жүргізуге уәкілетті емес адамдар жүргізген жағдайлар. Егер ақаулық конструкцияны немесе бұйымның сұлбасын өзгерту, Өндіруші қарастырмаған сыртқы құрылғыларды қосу, Қазақстан Республикасының заңнамасына сай сәйкестік сертификаты жоқ құрылғыны пайдалану салдарынан туындаған болса.
- Егер бұйымның ақауы еңсерілмейтін күштің әсерінен (табиғи элементтер, өрт, су тасқыны, жер сілкінісі, тұрмыстық факторлар және Өндірушіге тәуелді емес басқа жағдайлар) немесе Өндіруші болжай алмаған үшінші тұлғалардың әрекеттерінен туындаса.
- Бұйымның толық немесе ішінара істен шығуына алып келген бұйымның ішіне бөгде заттардың, өзге денелердің, заттектердің, сұйықтықтардың, жәндіктердің немесе жануарлардың түсуінен, агрессивті ортаның әсерінен, жоғары ылғалдылықтан, жоғары температуралардан туындаған ақау.
- Бұйымды сәйкестендіру (сериялық нөмірі) жоқ немесе сәйкес келмейді. Егер зақымданулар (кемшіліктер) зиянды бағдарламалық қамтаманың; БЖ ұсынушысының осы қызметті ұсынбауына байланысты мүмкіндігінсіз бұйымның бағдарламалық ресурстарына қолжетімділіктің болмауына әкеп соққан құпиясөздерді (кодтарды) оларды жинау/қалпына келтіру мүмкіндігінсіз орнату, ауыстыру немесе жою әсерінен туындаса.
- Егер жұмыстың ақаулықтары қуат беруші, кәбілдік, телекоммуникациялық желілердің, радиосигнал қуатының стандарттарға немесе техникалық регламенттеріне сәйкес келмеуінен, оның ішінде бедер ерекшеліктерінен және басқа да осыған ұқсас сыртқы факторлардан, бұйымның желі әрекет ететін шекарада немесе аймақтан тыс жерде пайдаланылуынан туындаған болса.
- Егер зақымданулар стандартты емес (түпнұсқалық емес) және/немесе сапасыз (зақымданған) шығыс материалдарын, керек-жарақтарды, қосалқы бөлшектерді, қуат беру элементтерін, әртүрлі үлгідегі ақпарат тасымалдағыштарды (CD, DVD дискілерді, жад карталарын, SIM карталарын, картридждерді қоса алғанда) пайдаланудан туындаса.
- Егер кемшіліктер үйлесімсіз контентті (әуендерді, графиканы, бейне және басқа файлдарды, Java қосымшаларын және оларға ұқсас бағдарламаларды) алуға, орнатуға және пайдалануға байланысты туындаған болса.
- Осы бұйыммен жанасып жұмыс істейтін басқа жабдыққа келтірілген залалға.





