

# Пайдалану бойынша нұсқаулық

---

Кіріктірілетін тоңазытқыш  
BIS2-0140AHE

**DEXP**



<b>ҚҰРЫЛҒЫ МАҚСАТЫ</b> .....	<b>4</b>
<b>ҚАУІПСІЗДІК ТАЛАПТАРЫ</b> .....	<b>4</b>
Сақтық шаралары .....	4
Электр қауіпсіздігі .....	6
<b>ОРНАТУ АЛДЫНДА</b> .....	<b>7</b>
<b>ҚҰРЫЛҒЫ СХЕМАСЫ</b> .....	<b>8</b>
<b>ЖИНАҚТАЛЫМ</b> .....	<b>8</b>
<b>ОРНАТУ</b> .....	<b>9</b>
Орнату бойынша ұсыныстар.....	9
Кіріктіру .....	10
Есіктерді қайта ілу.....	15
<b>ПАЙДАЛАНУ</b> .....	<b>18</b>
Басқару тақтасы .....	18
Энергияны үнемдеу .....	19
Тоңазытқыш камерасы.....	19
<b>КҮТІМ ЖӘНЕ ҚЫЗМЕТ КӨРСЕТУ</b> .....	<b>20</b>
<b>АҚАУЛЫҚТАРДЫ ТАБУ ЖӘНЕ ЖОЮ</b> .....	<b>21</b>
<b>ТЕХНИКАЛЫҚ СИПАТТАМАЛАРЫ</b> .....	<b>24</b>
<b>ЭНЕРГИЯ ТИІМДІЛІГІ ТУРАЛЫ АҚПАРАТ</b> .....	<b>25</b>
<b>МОНТАЖДАУ, САҚТАУ, ТАСЫМАЛДАУ (ТАСУ), ӨТКІЗУ ЖӘНЕ</b> <b>КӘДЕГЕ ЖАРАТУ ЕРЕЖЕЛЕРІ МЕН ШАРТТАРЫ</b> .....	<b>26</b>
Жылжыту және тасымалдау .....	26
Кәдеге жарату .....	27
<b>ҚОСЫМША АҚПАРАТ</b> .....	<b>28</b>

# Құрметті сатып алушы!

Біздің өнімдерді таңдағаныңыз үшін рахмет.

Біз сізге жоғары сапа, функционалдылық және дизайн талаптарына сәйкес әзірленген және жасалған бұйымдар мен құрылғыларды ұсынуға қуаныштымыз. Пайдалануды бастамас бұрын, сіздің қауіпсіздігіңізге қатысты маңызды ақпаратты, сондай-ақ өнімді дұрыс пайдалану және күту бойынша ұсыныстарды қамтитын осы нұсқаулықты мұқият оқып шығыңыз. Осы нұсқаулықтың сақталуына назар аударыңыз және оны өнімді одан әрі пайдалану кезінде анықтамалық материал ретінде пайдаланыңыз.

## ҚҰРЫЛҒЫ МАҚСАТЫ

Тоңазытқыш — жылу оқшауланған камерада төмен температураны ұстап тұратын құрылғы. Ол әдетте тағамды немесе салқын жерде сақтауды қажет ететін заттарды сақтау үшін қолданылады.

## ҚАУІПСІЗДІК ТАЛАПТАРЫ

### НАЗАР АУДАРЫҢЫЗ!

- Балаларға құрылғымен ойнауға рұқсат бермеңіз, себебі олар жарақат алуы немесе құрылғыны зақымдауы мүмкін.
- Балаларға құрылғыны өз бетінше тазалауға және техникалық қызмет көрсетуге рұқсат бермеңіз.
- Балалардың құрылғының есіктеріне немесе есік сөрелеріне ілінуіне жол бермеңіз.
- Балалардың құрылғының ішіне кіруіне жол бермеңіз. Балалар іштен құлыптанып қалуы мүмкін, сонымен қатар тұншығу салдарынан жарақат алуға немесе өлімге әкелуі мүмкін.
- Тұншығу қаупін болдырмау үшін орау элементтері мен құрылғы бөлшектерін балалардың қолы жетпейтін жерде сақтаңыз. Қаптама элементтерін бесіктер, бала кереуеттер, арбаларға жақын қалдырмаңыз.

## САҚТЫҚ ШАРАЛАРЫ



- Қауіпсіздік мақсатында құрылғыны орнатуды және пайдалануды бастамас бұрын барлық ескертулер мен ескертпелерді қоса, осы нұсқаулықты мұқият оқып шығыңыз.
- Осы құрылғыны пайдаланатын барлық адамдар пайдалану нұсқауларымен және сақтық шараларымен танысқанына көз жеткізіңіз.
- Құрылғының қызмет ету мерзімі ішінде пайдалану нұсқауларын сақтаңыз.
- Жібітуді тездету үшін механикалық құрылғылар мен басқа құрылғыларды өндіруші ұсынғаннан басқа қолданбаңыз.
- Өндіруші осындай пайдалануды ұсынбаған болса, тоңазытқыш бөліктерінің ішіндегі электр құрылғыларын (мысалы, балмұздақ жасаушы) пайдаланбаңыз.

- Құрылғыда аэрозольдер және т. б. сияқты жарылғыш материалдары бар ыдыстарды сақтамаңыз.
- Ұзақ уақыт қосулы болса, құрылғыдағы шамды ұстамаңыз, себебі ол ыстық болуы мүмкін.
- Құрылғымен бірге келетін шам басқа тұрмыстық мақсаттарда пайдалануға арналмаған.
- Құрылғының корпусындағы желдеткіш саңылаулар ашық болуы керек. Оларды бұғаттамаңыз.
- Салқындату тізбегіндегі изобутан (R600a) тоңазытқыш агенті экологиялық қауіпсіздігі жоғары табиғи газ болып табылады, сонымен қатар ол тез тұтанғыш. Құрылғыны тасымалдау және орнату кезінде тоңазытқыш контурының компоненттері зақымдалмағанына көз жеткізіңіз.
- Құрылғыны бөлшектеуге тырыспаңыз, сонымен қатар оның құрылымына қандай да бір өзгерістер енгізіңіз. Бұл құрылғыда пайдаланушы қызмет көрсететін элементтер жоқ. Қызмет көрсету мен жөндеуді тек уәкілетті қызмет көрсету орталығының білікті мамандары жүргізуі керек.
- Бұл жабдық тұрмыстық және басқа ұқсас орталарда пайдалануға арналған, мысалы: дүкендердегі, кеңселердегі және басқа жұмыс аймақтарындағы қызметкерлердің асханаларында; фермаларда, қонақүйлерде, мотельдерде және басқа да тұрғын үй-жайларда; шағын қонақ үйлерде («төсек және таңғы ас» түрі); қоғамдық тамақтандыруда.
- Құрылғыны тасымалдау кезінде сақ болыңыз, себебі оның салмағы айтарлықтай.
- Үсіп қалмас үшін құрылғыдағы тағамды дымқыл қолмен шығармаңыз.
- Құрылғы балалар мен физикалық, сенсорлық немесе ақыл-ой қабілеті шектеулі адамдар үшін, олардың қауіпсіздігіне жауапты басқа адамдар бақылайтын жағдайларды қоспағанда, пайдалануға арналмаған.
- Құрылғы коммерциялық мақсатта пайдалануға арналмаған.



### НАЗАР АУДАРЫҢЫЗ!

- Құрылғыны орнату орнындағы тоқтың түрі, кернеу мен жиілік төлқұжаттық тақтайшада көрсетілген деректерге сәйкес келуі керек.
- Қуат сымының ұзартқыштарын немесе электр тармақтағышын пайдалануға тыйым салынады. Құрылғыны бірнеше құрылғыға арналған розеткаға қосуға болмайды — бұл өртке әкелуі мүмкін.
- Автономды түрлендіргіштерді немесе энергия үнемдейтін ажыратқыштарды пайдалануға тыйым салынады.
- Құрылғы жерге қосылуы керек. Егер электр розеткасы жерге тұйықталмаған болса, білікті электршіге хабарласып, қолданыстағы ережелерге сәйкес мұздатқыш ларды жерге бөлек қосыңыз. Дұрыс орындалмаған жерге қосу құрылғының істен шығуына немесе электр тогының соғуына әкелуі мүмкін.
- Құрылғыны тек электр сақтандырғышымен жабдықталған розеткаға қосыңыз (сақтандырғыштың іске қосылу тогы 10-нан 16 А-ға дейін).
- Қуат сымы зақымдалмауы керек. Зақымдалған қуат сымы қызып кетуі мүмкін және өртке немесе электр тогының соғуына әкелуі мүмкін.
- Розетка оңай қол жетімді жерде болуы керек, ал құрылғының штепсельді ашасы еркін қол жетімді болуы керек. Сол розеткаға басқа электр құрылғыларын қоспаңыз.
- Егер розетка мықтап бекітілмеген болса, электр тогының соғу қаупін болдырмау үшін оған штепсельдік ашасын салмаңыз.
- Кез келген электр компоненттері (штепсельдік ашасы, қуат сымы, компрессор және т.б.) ақаулы болған жағдайда уәкілетті қызмет көрсету орталығымен ауыстырылуы тиіс.

- Тасымалдаудан кейін құрылғыны 6 сағат бойы желіге қоспаңыз.
- «Электр қауіпсіздігі» бөліміндегі барлық тармақтардың дұрыс сақталуын тексеріңіз. Егер қандай да бір тармақ бұзылса, құрылғыны қосқанға дейін ақауды жою қажет.
- Барлық қаптаманы, пенопластты және жабысқақ таспаны алып тастаңыз. Тоңазытқыштың астына төсеу үшін қаптама пенопластын пайдаланбаңыз.
- Құрылғыны пайдалануды бастамас бұрын, салқындату жүйесінің қалыпты жұмысына кедергі келтірмеу үшін және қуат тұтынуды арттырмас үшін бүйірлік тақтадағы мөлдір пленканы алыңыз.
- Жоғарыда көрсетілген сақтық шаралары сақталмаған жағдайда өндіруші жауапты емес.

### НАЗАР АУДАРЫҢЫЗ!

Тоңазытқышты орнатқан кезде оның климаттық класын ескеру қажет.

Климаттық класс құрылғының корпусында орналасқан техникалық сипаттамасының заттаңбасында көрсетілген. Құрылғыны белгіленген шектен асатын температурада пайдалануға тыйым салынады. Климаттық класс құрылғының жұмыс жағдайларын анықтайды.

Климаттық класс	Белгілеу	Температура
Орташа кеңейтілген	SN	+10 °C — +32 °C
Орташа	N	+16 °C — +32 °C
Субтропикалық	ST	+16 °C — +38 °C
Тропикалық	T	+16 °C — +43 °C

**Қоңыржай кеңейтілген** — бұл климаттық класы тұрақсыз жылытуы бар бөлмелерге (жертөлелер, қосалқы бөлмелер, суық дәліздер) арналған, онда температура ыңғайлыдан төмен түсуі мүмкін.

**Қоңыржай** — бұл дүкендердегі құрылғылардың көпшілігін қамтитын әмбебап климаттық класс. Жазда температура +32 °C-тан асатын оңтүстік аймақтардың тұрғындары үшін бұл жағдайда құрылғыны пайдалану тек кондиционерленген бөлмеде мүмкін болады. Қыс мезгілінде бөлме міндетті түрде жылытылуы керек.

N және SN отандық өндірістегі агрегаттарда «ҚСЛ» (қоңыржай-салқын климатқа арналған класс) белгісі болуы мүмкін.

**Субтропикалық** — жазда температура +38 °C-тан жоғары көтерілетін аймақтарға арналған.

**Тропикалық** — температура +40 °C-тан жоғары көтерілетін оңтүстік аймақтарға немесе ерекше жағдайлары бар бөлмелерге арналған (оңтүстікке қарайтын, кондиционері жоқ, ауданы шағын).

## ҚҰРЫЛҒЫ СХЕМАСЫ



1. Басқару тақтасы.
2. Тоңазытқыш сөрелері.
3. Көкөністер мен жемістерді сақтауға арналған жәшіктің қақпағы.
4. Көкөністер мен жемістерді сақтауға арналған жәшік.
5. Жұмыртқа науасы.
6. Тоңазытқыш камераның есік сөрелері.

### НАЗАР АУДАРЫҢЫЗ!

Барлық кескіндер мен схемалар танысу мақсатында берілген және нақты құрылғыдан өзгеше болуы мүмкін.

## ЖИНАҚТАЛЫМ

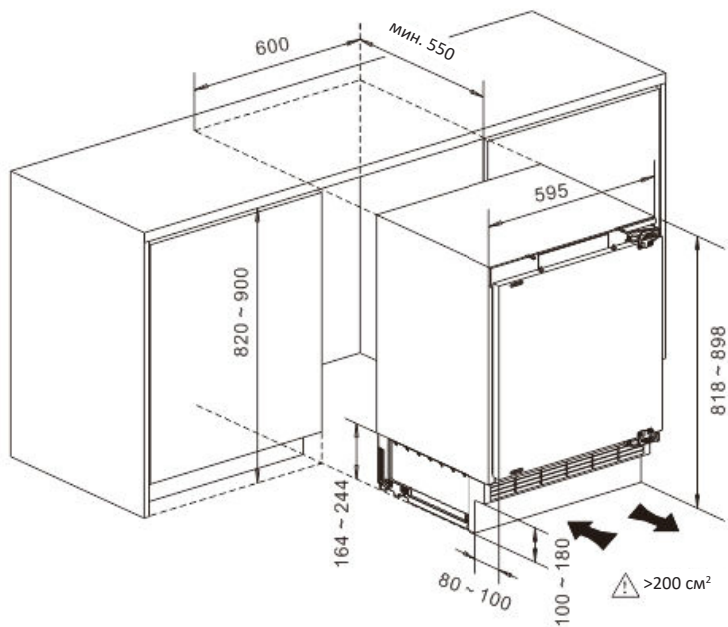
- Құрылғы.
- Жұмыртқа науасы.
- Пайдалану бойынша нұсқаулық.

## ОРНАТУ БОЙЫНША ҰСЫНЫСТАР

- Тоңазытқыш үнемі жұмыс істейтін құрылғы болып табылады және өзіне тән дыбыстар шығарады, оны демалуға және ұйықтауға арналған жерлерде орнату қажет емес.
- Тоңазытқыштың артқы жағындағы дөңгелек жапсырмаларды алып тастамаңыз. Олар технологиялық тесіктерді жауып, сәндік қызмет атқарады.
- Бірінші қолданар алдында тоңазытқышты мұқият жуыңыз. Есіктің тығыздағышына және корпустың алдыңғы жағына есік топсалары жағынан жағылған силикон майлағышын жууға болмайды. Майлау есіктерді жабу кезінде тығыздағыш залдың алдын алады.
- Кейбір үлгілерде сөрелердің алдыңғы жағына (металл түсті) мөлдір қорғаныс пленкасы жапсырылған, оны пайдалану алдында алып тастау ұсынылады.
- Тоңазытқышты жылыту құрылғыларының жанына және тікелей күн сәулесінің астында, сондай-ақ ылғалдылығы жоғары жерлерде орнатпаңыз.
- Нұсқаулықта көрсетілген электр тогының кернеуі сіздің үйіңіздің желілік параметрлеріне сәйкес келетініне көз жеткізіңіз. Қуат сымын электр розеткасына қосыңыз. Сол розеткаға басқа электр құрылғыларын қоспаңыз.
- Тоңазытқышты бірінші рет орнатқан кезде, оның ішіндегі жұмыс температурасын орнату үшін 2–3 сағат жұмыс жасатыңыз, содан кейін оны балғын немесе мұздатылған тағамдармен толтырыңыз. Тоңазытқышты желіден ажыратқаннан кейін оны кемінде 5 минуттан кейін қайта қосу керек. Әйтпесе, ол істен шығуы мүмкін.
- Тоңазытқышты бөлменің қабырғасына бүйірімен орнатқан кезде сөрелермен жәшіктерін алу мүмкіндігін қамтамасыз ету үшін есіктерді 90°-тан асатын бұрышқа ашуға жеткілікті орын қалдырыңыз.

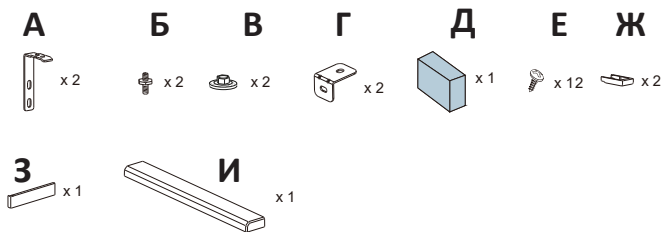
**НАЗАР АУДАРЫҢЫЗ!**

Тоңазытқыш пен басқа заттар арасындағы жеткіліксіз қашықтық энергияны тұтынудың артуына және құрылғының мұздату қабілетінің нашарлауына әкелуі мүмкін. Тоңазытқышты орнату кезінде ең жақын қабырғаларға және басқа заттарға дейін кемінде 50 мм қашықтықты қамтамасыз ету қажет.

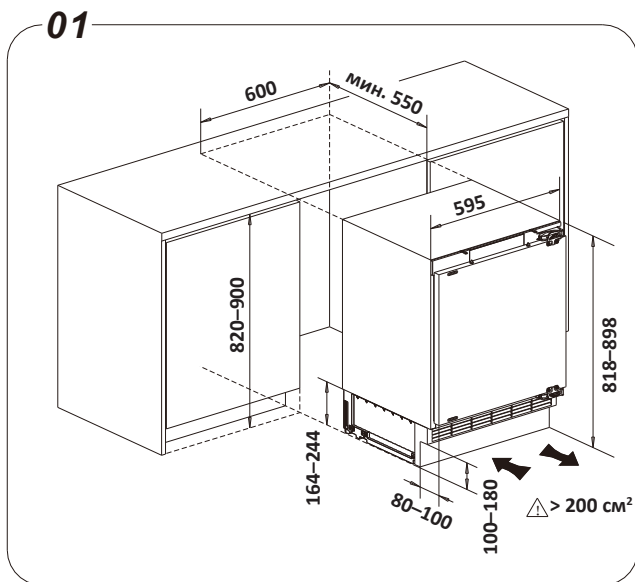


- Құрылғыны тек сенімді және тұрақты орналасқан жиһазға орнатуға рұқсат етіледі. Жиһазды аударудан бекіту қажет.
- Деңгей мен белгілеу алаңын пайдаланып, ас үй жиһазын орнатыңыз және қажет болған жағдайда төсемдерді пайдаланып туралаңыз.
- Жиһаздың едені мен бүйір қабырғалары бір-біріне қатысты дұрыс бұрышта екеніне көз жеткізіңіз.
- Бұл тоңазытқыш тек тұрмыстық пайдалануға арналған. Өнім осы нұсқаулықтағы нұсқауларға сәйкес дұрыс орнатылуы, орналасуы және пайдаланылуы керек.

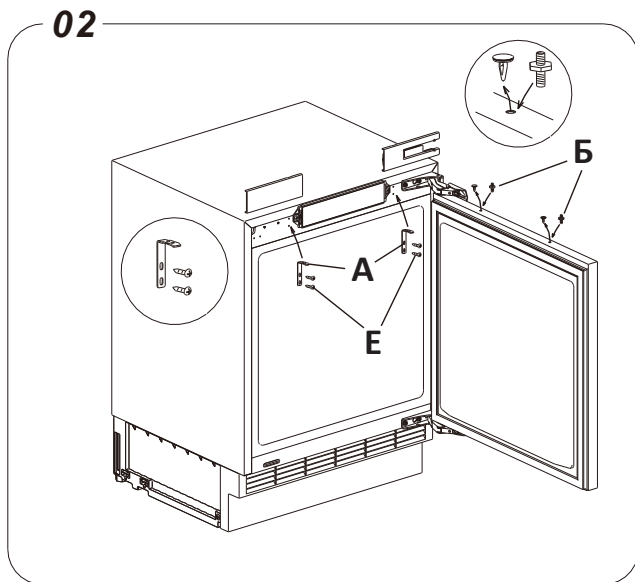
## Толығырақ



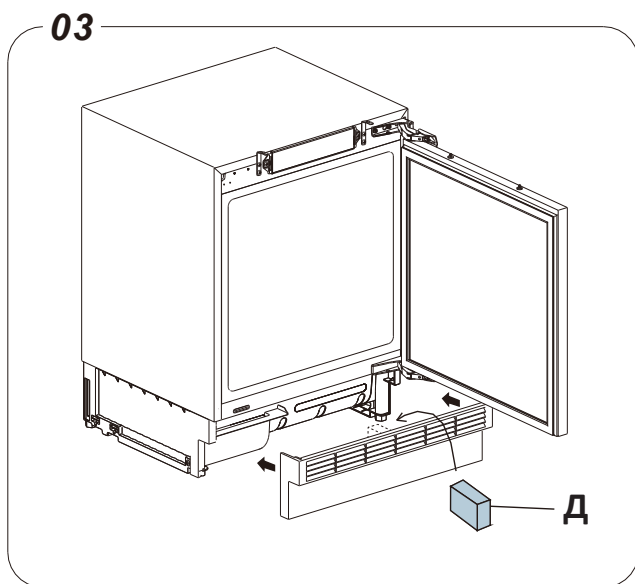
## Қажетті құралдар (жеткізілім жиынтығына кірмейді)



- Бітеуіштерді алып тастаңыз және суретте көрсетілгендей А және Б бөліктерін орнатыңыз.

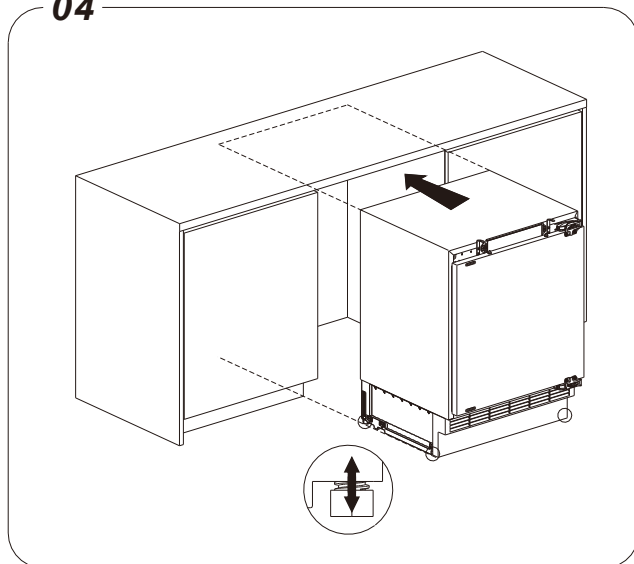


- Төменгі қақпақты алыңыз және суретте көрсетілгендей Д бөлігін орнатыңыз.



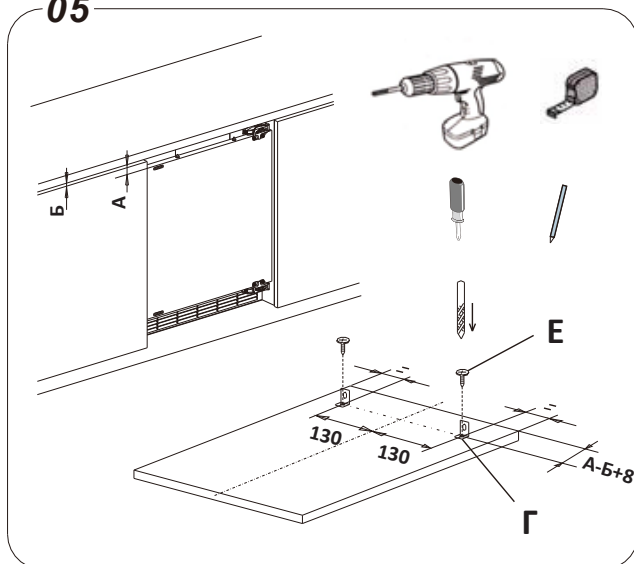
- Биіктікті реттеп, құрылғыны тауашаға орнатыңыз.

**04**

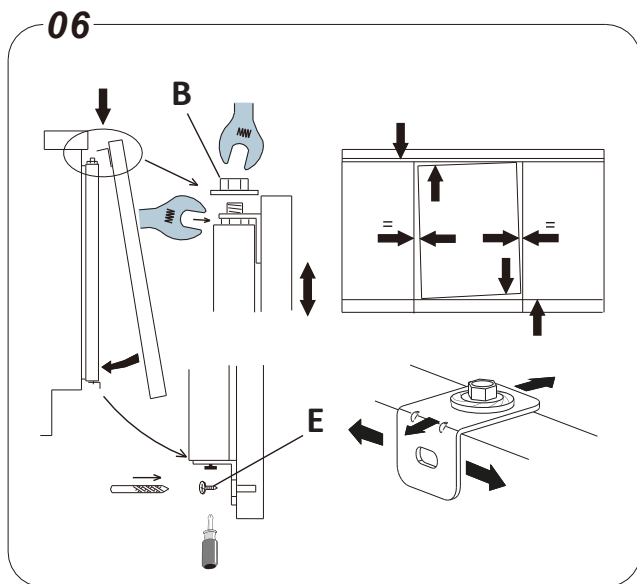


- Г бөлігін суретте көрсетілгендей ас үй есігіне орнатыңыз.

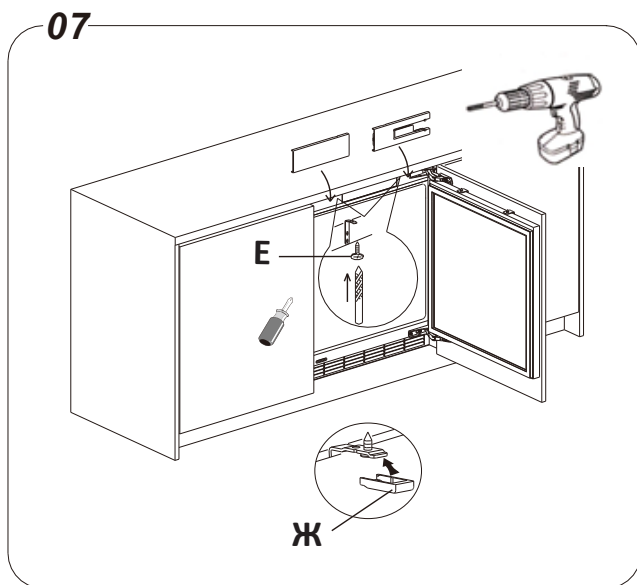
**05**



- Ас үй есігін құрылғының есігіне суретте көрсетілгендей орнатыңыз (В бөлікті орнатыңыз).

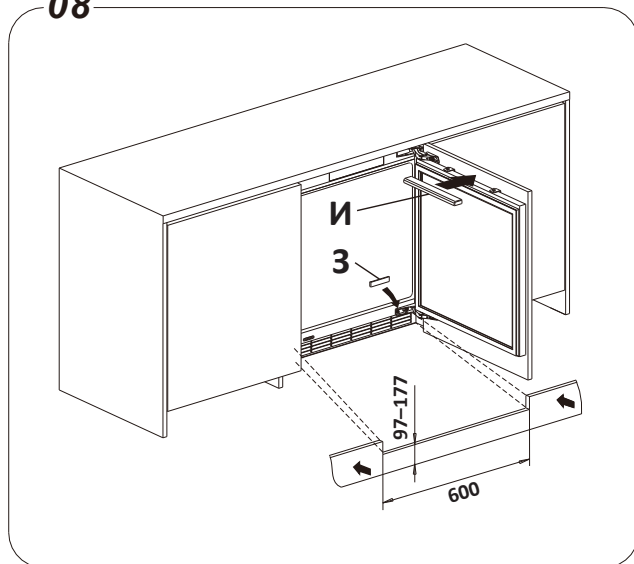


- Құрылғыны тауашаға бекітіп, бітеуіштерді алыңыз (Ж бөлігін орнатыңыз).






- Бітеуіштерді алыңыз (З және И бөліктерін орнатыңыз) және ас үй шкафының төменгі қақпағын орнына қойыңыз.

**08**



## ЕСІКТЕРДІ ҚАЙТА ІЛУ

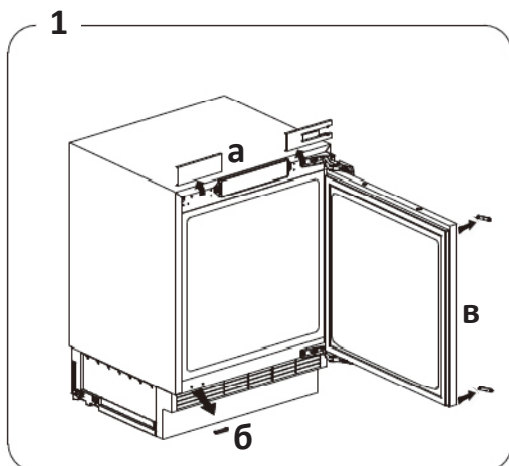
Қажетті құралдар (жеткізілім жиынтығына кірмейді):

-  — айқыш бұрағыш
-  — жалпақ бұрағыш
-  — сомын кілт (8 мм)

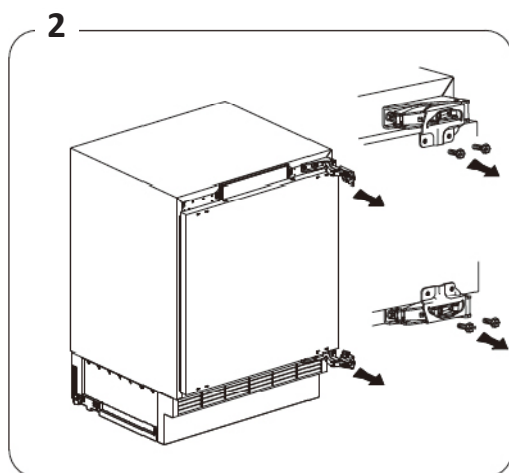
### ЕСКЕРТУ

Қажет болса, негізге қол жеткізу үшін тоңазытқышты артқа еңкейтіңіз. Тоңазытқыштың артқы қабырғасын зақымдамау үшін құрылғыны жұмсақ пенопласт қаптамаға немесе ұқсас материалға қою ұсынылады.

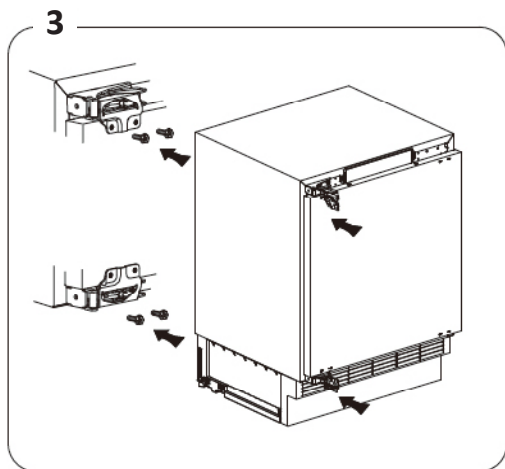
1. Тоңазытқышты тігінен орнатыңыз. Есікті ашыңыз, жоғарғы панельдегі бітеуіштерді алыңыз (солға және оңға) (1-сурет, а). Төменгі панельдегі бітеуішті алыңыз (1-сурет, б). Есіктен бітеуіштерді алыңыз (үстіңгі және астыңғы) (1-сурет, в).



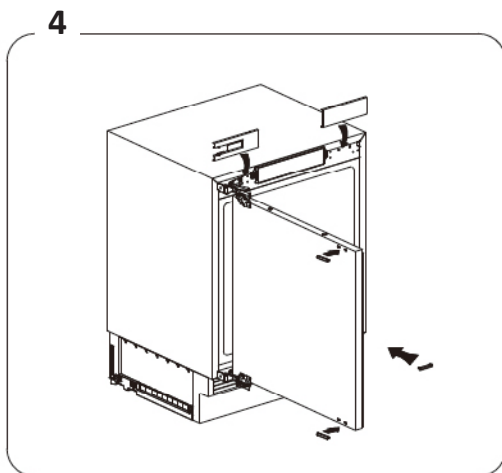
2. Есікті жабыңыз. Ілмектердің сыртқы жағындағы бұрандаларды бұрап алыңыз. Ілмектерді есіктен алыс ашыңыз. Ілмек ашық болған кезде оны тоңазытқыштың корпусына бекітетін бұрандаларды алыңыз. Ілмектермен абай болыңыз, мүмкіндігінше ұзын өзекті бұрауышты пайдаланыңыз.



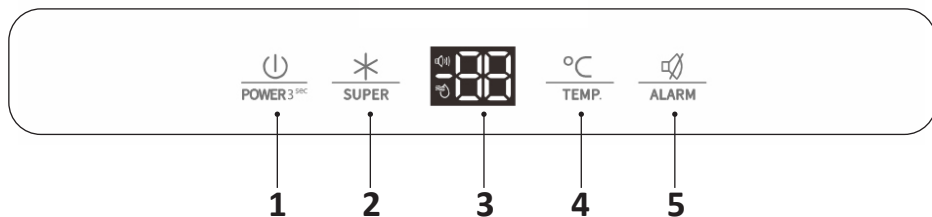
3. Бір ілмекті төңкеріп, оны тоңазытқыш корпусының қарама-қарсы бұрышына қойыңыз, оны бұраңыз. Екінші ілмек үшін әрекеттерді қайталаңыз. Есікті орнына қойып, ілмектерді қайтадан бұраңыз. Ілмекті бекіту бұрандаларын біржола қатайтпас бұрын, есіктің көлденең және тігінен тұраланғанына және есік тығыздағыштарының барлық жағынан мықтап бекітілгеніне көз жеткізіңіз.



4. Жоғарғы панельдегі бітеуіштерді (сол және оң) орнына қойыңыз. Шкафтың бұрандалы тесігінің төменгі қақпағын ауыстырыңыз. Бітеуішті төменгі панельге бекітіңіз, содан кейін есіктің ілмектеріне сәйкес бітеуіштерді бекітіңіз.



## БАСҚАРУ ТАҚТАСЫ



1. Қуат батырмасы .

Тоңазытқышты қосу немесе өшіру үшін қуат батырмасын 3 секунд басып тұрыңыз.

Қуат қосылу кезде дисплейде «- -» белгісі пайда болады. Дисплей 1 минуттық әрекетсіздіктен кейін автоматты түрде өшеді.

**Ескерту:** егер сіз тоңазытқышты белгісіз уақытқа қалдыруды жоспарласаңыз, барлық өнімдерді тоңазытқыштан алдын ала алыңыз. Егер сіз тоңазытқышты ұзақ уақыт пайдалануды жоспарламасаңыз, қуат кәбілін желіден ажыратыңыз.
2. Жылдам салқындату функциясы батырмасы .

Бұл функция тағамды тез салқындатуға және дәрумендер мен қоректік заттардың минималды жоғалуымен ұзақ уақыт бойы балғын ұстауға мүмкіндік береді. Жылдам салқындату функциясын іске қосу үшін басқару тақтасындағы батырманы басыңыз. Тиісті индикатор жанады, дисплейде 2 °C температура мәні көрсетіледі. Бұл функция 6 сағаттан кейін автоматты түрде өшеді. Егер сіз оны белгіленген мерзім аяқталғанға дейін өшіргіңіз келсе, батырмасын бір рет басыңыз, сонда тоңазытқыш камерадағы температура алдыңғы баптауларға оралады.
3. Дисплей.
4. Температураны реттеу батырмасы .

Қажетті температураны 8 °C және 2 °C аралығында орнату үшін батырманы басыңыз, температура мәндері дисплейде келесідей ауысады:

Назар аударыңыз, тоңазытқыштағы температура неғұрлым жоғары болса, соғұрлым тезірек өнімдер нашарлауы мүмкін.
5. Ескерту сигналы батырмасы .

Егер тоңазытқыштың есігі 1 минуттан артық ашық болса, ескерту сигналы автоматты түрде іске қосылады және жарық индикаторы жанады. Ескерту сигналын тиісті батырманы басу арқылы өшіруге болады. Энергияны үнемдеу және тағамды сақтау үшін есікті ұзақ уақыт ашық ұстамаңыз.

## ЕСКЕРТУ

- Өнімдерді оңтайлы сақтау үшін тоңазытқышта 4 °C температураны орнату ұсынылады. Температураны өзгерткіңіз келсе, жоғарыдағы нұсқауларды орындаңыз.
- Орнатылған температура бүкіл тоңазытқыштағы орташа температура екенін ескеріңіз. Әр бөлімнің ішіндегі температура дисплейде көрсетілетін температурадан өзгеше болуы мүмкін, бұл сіз қанша өнімді сақтағаныңызға және оларды қайда орналастырғаныңызға байланысты. Белмедегі тым жоғары немесе төмен температура тоңазытқыш камера ішіндегі нақты температураға да әсер етуі мүмкін.

## ЭНЕРГИЯНЫ ҮНЕМДЕУ

- Құрылғының түбіне, бүйіріне және артқы жағына жеткілікті желдетуді қамтамасыз етіңіз. Желдеткіш саңылауларды ешқашан жаппаңыз. Құрылғыдан жақын орналасқан заттарға дейін ең аз қашықтықты сақтаңыз («Орнату бойынша ұсыныстар» бөлімін қараңыз).
- Құрылғының схемасына сәйкес жәшіктердің, сөрелердің және стеллаждардың орналасуы энергияны тиімді пайдалануды қамтамасыз етеді, сондықтан оны ұстануды ұсынамыз.
- Сақтау орнын ұлғайту үшін (мысалы, үлкен көлемдегі салқындатылған және мұздатылған тағамдарды орналастыру кезінде) орташа сөрелерді алып тастауға болады. Жоғарғы және төменгі жәшіктер/сөрелер қажет болған жағдайда соңғы кезекте алынады.
- Тоңазытқыш камераны біркелкі толтыру оңтайлы қуат тұтынуға ықпал етеді.
- Тоңазытқышқа салмас бұрын жылы тағамдарды суытыңыз.
- Тоңазытқыш камерасында мұздатылған тағамдарды жібітіңіз. Мұздатылған тағамдардың суықтығы энергия тұтынуын азайтады.
- Суық жоғалтуды азайту үшін есікті тек қысқа уақытқа ашыңыз. Тоңазытқыштың есігін жиі ашпаңыз.
- Құрылғы есігінің тығыздағыштары таза және зақымдалмауы керек.

## ТОҢАЗЫТҚЫШ КАМЕРАСЫ

- Тоңазытқыш камера қысқа мерзімде тұтынылуы тиіс жемістерді, көкөністерді, сусындарды және басқа да өнімдерді сақтауға арналған.
- Өнімдерді орналастырмас бұрын ораңыз.
- Ылғалдың мөлшерін және одан кейін мұздың пайда болуын азайту үшін сұйықтықты герметикалық ыдысқа салыңыз.
- Өнімдерді немесе азық-түлік контейнерлерін артқы қабырғаға жақын қоймаңыз, өйткені олар қабырғаға қатып қалуы немесе төмен температураның әсерінен нашарлауы мүмкін.
- Тоңазытқыш бөлімшесінде ауаның жеткілікті циркуляциясы қамтамасыз ететіндей етіп, тағамдарды орналастырыңыз.
- Тоңазытқыш камерасының сөрелері өнімдерді сақтауға ыңғайлы болу үшін биіктігі бойынша реттелуі мүмкін.
- Азық-түлікті сақтаудың оңтайлы температурасы +4 °C құрайды.

Тоңазытқышты жуу кезінде оны қуат көзінен ажырату керек. Тоңазытқышты ажыратып, ашаны розеткадан алыңыз. Тоңазытқышты жуу үшін бу тазалағыштарды пайдаланбаңыз. Ыстық бу пластикалық компоненттерді зақымдауы мүмкін, ал ылғал электронды компоненттерге енуі мүмкін.

### АБАЙЛАҢЫЗ!

Құрылғының ішін немесе сыртын тазалау кезінде:

- құрамында жанғыш заттары бар тазалау құралдарын пайдаланбаңыз: спирт (этанол, метанол, изопропил спирті, изобутил спирті және т.б.), еріткіш, бензин, бензол және т.б.;
- құрамында абразивті немесе ағартқыш заттар бар тазартқыштарды, себебі олар құрылғының түсінің өзгеруіне немесе зақымдалуына әкелуі мүмкін.

- Тоңазытқыштағы тағамдарды салқын жерге қойыңыз.
- Еріген су төгетін ағызғышты үнемі тексеріп отырыңыз. Қажет болса, ағызғышты тазалаңыз, себебі ол бітеліп қалса, тоңазытқыштың түбінде су жиналады.
- Құрылғының ішкі жағынан сөрени немесе жәшікті алып тастамас бұрын, құрылғыға зақым келтірмеу немесе жарақаттанбау үшін сол жерде сақталған барлық өнімдерді алып тастаңыз.
- Сөрелер мен жәшіктерді қайтадан тоңазытқышқа салмас бұрын жақсылап жуыңыз және құрғатыңыз.
- Қақпақ тығыздағышын дымқыл, жұмсақ шүберекпен үнемі сүртіңіз.
- Сөрелерді немесе себеттерді ыдыс жуғыш машинада жууға болмайды. Бұл бөліктер жоғары температураның әсерінен деформациялануы мүмкін.
- Тоңазытқыштың сыртын және ішін сұйық жуғыш затпен жылы суға малынған таза шүберекпен жуу керек, содан кейін оны майлықпен құрғатып сүртіңіз.
- Тазалаудан кейін желілік сымның зақымдалмағанын тексеріңіз. Штепсельді ашаны электр розеткасына мықтап салыңыз.

## АҚАУЛЫҚТАРДЫ ТАБУ ЖӘНЕ ЖОЮ

Құрылғы ақаусыз ұзақ мерзімге арналған және жасалған. Егер жұмыс кезінде проблема туындаса, оны пайдаланудың ықтимал қатесімен байланысты емес пе екенін тексеріңіз. Егер шешім құрылғының жарамдылығына әкелмесе және сіз ақаулықты өзіңіз жоя алмасаңыз, уәкілетті қызмет көрсету орталығына хабарласыңыз.

Мәселелер	Ықтимал себептері	Шешім
Электр желісіне қосылған құрылғы жұмыс істемейді	Аша тығыз орнатылмаған	Құрылғыны желіге қайта қосыңыз, ашаны розеткаға мықтап енгізіңіз.
	Қуаттың үзілуі	Желідегі кернеуді тексеріңіз
Ішкі жарықтандыру жоқ	Шамның дұрыс жұмыс істемеуі	Шамды ауыстыру үшін уәкілетті қызмет көрсету орталығына хабарласыңыз
Сақтау кезінде жемістер/көкөністер қатып қалды	Өнімдер құрылғының артқы қабырғасына жақын орналастырылды. Бұл аймақтағы температура ең төмен	Артқы қабырғаға оңай қатып қалатын тағамдарды қоймаңыз
Тоңазытқыштағы температура тым төмен	Камера ішіндегі температура дұрыс реттелмеген	Жоғары температураны орнатыңыз
Құрылғының сыртындағы конденсат	Құрылғы ылғалдылығы жоғары бөлмеде орнатылған	Бұл қалыпты жағдай. Құрғақ шүберекпен ылғалды кетіріңіз
Құрылғының ішіндегі немесе көкөніс жәшігінің қақпағының түбіндегі конденсат	Көкөністер мен басқа да өнімдердің балғындығын сақтау үшін құрылғыда жоғары ылғалдылық сақталады	Бұл қалыпты жағдай. Құрғақ шүберекпен ылғалды кетіріңіз
	Бөлмедегі ылғалдылық жоғары және есік тым жиі ашылады	Есікті жиі ашпаңыз немесе оны тым ұзақ ашық ұстамаңыз
	Есіктің тығыздағышы жақсы жабыспайды	Тығыздағышты тазалаңыз немесе оның орнын түзетіңіз

Мәселелер	Ықтимал себептері	Шешім
Желдеткіш саңылаулардың айналасындағы қырау	Есік дұрыс жабылмайды	Құрылғы ішіндегі өнімдер есіктің жабылуына кедергі келтірмейтінін тексеріңіз
	Есіктің тығыздағышы жақсы жабыспайды	Тығыздағышты тазалаңыз немесе оның орнын түзетіңіз
Компрессордың ұзақ жұмыс істеуі	Қоршаған ортаның жоғары температурасы	Бұл қалыпты жағдай
	Құрылғы өнімдермен шамадан тыс жүктелген	Бір уақытта тым көп өнім қоймаңыз
	Жылы тағамдарды орналастыру	Өнімдерді орналастырмас бұрын суытыңыз
	Есік жиі ашылады	Есікті жиі ашпаңыз
Құрылғының есігі бос жабылады	Құрылғы ішіндегі қырау қабаты тым қалың	Тоңазытқышты жібіту керек
	Азық-түлік немесе басқа заттар есікті жабуға кедергі келтіреді	Есікті жабуға кедергі келтіретін заттарды алып тастаңыз немесе оларды басқаша орналастырыңыз
Құрылғының есігі деформацияланған	Есіктің тығыздағышы деформацияланған	Есікті ашыңыз және тығыздағышты фенмен қыздырыңыз содан кейін есікті жабыңыз және тығыздағыштың салқындауына уақыт беріңіз
	Құрылғының бұл бөліктері есіктің айналасындағы конденсатты азайту үшін конденсатқа қарсы түтіктермен жабдықталған	Бұл қалыпты жағдай
Құрылғының қабырғалары қызады	Бөлмедегі температура көтерілді	Жылудың таралу аймағын көбейтіңіз немесе құрылғыны желдетілетін салқын жерге қойыңыз
	Бұзылған өнімдерді сақтау	Бүлінген өнімдерді тастаңыз және құрылғыны тазалаңыз. Өнімдерді тым ұзақ сақтамаңыз
Құрылғыдағы жағымсыз иіс	Қатты иісі бар өнімдерді ашық күйінде сақтау	Мұндай өнімдерді арнайы контейнерлерде сақтаңыз
	Құрылғының ішкі беті ластанған	«Күтім және қызмет көрсету» бөлімі бойынша бетті тазалаңыз

Мәселелер	Ықтимал себептері	Шешім
Нақты температура белгіленгеннен өзгеше	Құрылғының ішіне жылы тағамдарды орналастыру	Бұл қалыпты жағдай
	Бөлімшенің температурасы белгіленген деңгейге жету үшін құрылғыға біраз уақыт қажет. Тұрақтанғаннан кейін бөлінудің әртүрлі аймақтарындағы нақты температура $\pm 3$ °C ауытқумен әртүрлі болуы мүмкін	Өлшеу алдында температураны біраз уақыт тұрақтандыруға мүмкіндік беріңіз
Есік қиын ашылады	Есік жабылған бойда ашылды.	Жабылғаннан кейін бірден 1 минут ішінде есікті ашу құрылғы ішіндегі және сыртындағы қысымның айырмашылығына байланысты қиындық тудыруы мүмкін. Құрылғының ішіндегі қысым деңгейін тұрақтандырғаннан кейін есікті сәл кейінірек ашып көріңіз
Құрылғы шулы және оғаш дыбыстар шығарады	Құрылғы тегіс емес бетке орнатылған / дұрыс тураланбаған	Құрылғыны қатты және тегіс жерге қойыңыз, аяқтарын реттеңіз («Құрылғыны туралау» бөлімін қараңыз)
	Құрылғы көрші заттарға тиіп тұр	Заттарды алып тастаңыз немесе құрылғыны артқа тартыңыз
	Жәшіктер/сөрелер сықыры	Жәшікті/сөрелені шығарып, қайта орнатыңыз
	Бөтелкелердің сыңғырлаған дыбысы	Бөтелкелерді бір бірінен алыстатыңыз

## ТЕХНИКАЛЫҚ СИПАТТАМАЛАРЫ

Үлгісі	BIS2-0140ANE
Сауда белгісі	DEXP
Климаттық класс	SN/N/ST
Ток соғудан қорғау класы	I
Энергетикалық тиімділік класы	A+
Желі кернеуі (В)	220–240
Жиілік (Гц)	50
Қуат тұтыну (Вт)	70
Номиналды тоқ күші (А)	0,35
Электр энергиясының шығыны (кВт·сағ / жыл)	117
Электр энергиясының шығыны (кВт·сағ / 24 сағ)	0,32
Жалпы көлемі (л)	138
Жалпы пайдалы көлем (л)	138
Тоңазытқыш камерасының пайдалы көлемі (л)	138
Тоңазытқыш агент және оның массасы (г)	R600a, 28
Таза салмағы (кг)	28
Шу деңгейі (дБ)	39
Көбіктендіргіш	Циклопентан
Өлшемдері (Е × Ұ × Б) (см)	59,5 × 54,5 × 81,8
Қуат сымын бекіту түрі	Ү
Қорғау дәрежесі	IP00
Қолдану саласы	Тұрмыстық

ЭНЕРГЕТИЧЕСКАЯ ЭФФЕКТИВНОСТЬ  
ХОЛОДИЛЬНОГО ПРИБОРА

**DEXP**

**BIS2-0140ANE**



РАСХОД ЭЛЕКТРОЭНЕРГИИ

**117**  
кВт·ч/год



**138** л



**0** л



**39** дБА

## МОНТАЖДАУ, САҚТАУ, ТАСЫМАЛДАУ (ТАСУ), ӨТКІЗУ ЖӘНЕ КӘДЕГЕ ЖАРАТУ ЕРЕЖЕЛЕРІ МЕН ШАРТТАРЫ

- Құрылғыны орнату ережелері мен шарттары осы нұсқаулықта «Орнату» бөлімінде сипатталған.
- Құрылғыны сақтау дайындаушы мен тұтынушының жылытылатын үй-жайларында ауа температурасы 5 °С-тан 40 °С-қа дейін және ауаның салыстырмалы ылғалдылығы 80%-дан аспайтын орауышта жүргізілуі тиіс. Үй-жайларда жемірілуді тудыратын жегі қоспалар (қышқылдар, сілтілер бұй) болмауы тиіс.
- Құрылғы мұқият өңдеуді қажет етеді, оны шаң, кір, соққы, ылғал, от және т. б. әсерінен қорғайды.
- Құрылғыны өткізу жергілікті заңнамаға сәйкес жүргізілуі тиіс.
- Егер құрылғының ақаулығы анықталса, дереу уәкілетті қызмет көрсету орталығына хабарласыңыз немесе құрылғыны тастаңыз.

### ЖЫЛЖЫТУ ЖӘНЕ ТАСЫМАЛДАУ

Құрылғыны дұрыс тасымалдауды қамтамасыз ету үшін келесі талаптарды сақтау қажет:

- құрылғыдан барлық өнімдерді алыңыз. Содан кейін, сөрелер мен есік тұтқалары сияқты барлық сынғыш бөлшектерді таспамен алдын ала бекітіп, құрылғыны жылжытыңыз;
- құрылғының есіктерін мықтап жабыңыз және тасымалдау кезінде олар ашылмауы үшін оларды жабысқақ таспамен бекітіңіз;
- құрылғының жұмыс қабілеттілігін және сыртқы түрін сақтау үшін оның дұрыс оралғанына көз жеткізіңіз (үлкен көлемді техниканы сыни жерлерде гофрленген қатырма төсемдері бар полиэтилен немесе көпіршікті пленкаға орау керек);
- тасымалдау кезінде машинаның ішіндегі соққылар мен құлаудың алдын алу үшін құрылғыны машинаға мықтап бекіту керек;
- сыртқы ортаның әсерін толығымен жою үшін тек жабық көлікті пайдаланыңыз;
- тиеу-түсіру жұмыстарын орындау кезінде қаптаманы өте мұқият өңдеуді қамтамасыз етіңіз.
- тасымалдау және орнату кезінде құрылғы элементтерінің ешқайсысы зақымдалмағанына көз жеткізіңіз.

#### Назар аударыңыз!

Құрылғыны тасымалдау тік күйде жүзеге асырылуы керек. Егер құрылғыны тасымалдау көлденең күйде жүзеге асырылса, онда оны кейіннен қосар алдында кем дегенде алты сағат тік тұруы керек, әйтпесе бұл құрылғының бұзылуына әкелуі мүмкін

- Бұл тауар басқа тұрмыстық қалдықтармен бірге кәдеге жаратылмауы тиіс.
- Ескі құрылғылардың қалдық құны бар. Ескі жабдықты экологиялық таза кәдеге жарату үшін пайдаланылған құрылғыларды жинаудың арнайы жүйесін пайдаланыңыз немесе тауар сатып алынған дүкенге хабарласыңыз. Кәдеге жаратудың экологиялық әдісі құнды шикізаттың қайта өңделуін және қайта пайдаланылуын қамтамасыз етеді. Салқындатқыш агент және құрылғының оқшаулағышы арнайы түрде жойылуы керек. Құрылғыны тастамас бұрын, салқындату жүйесінің түтіктері зақымдалмағанына көз жеткізіңіз. Ескі құрылғыны қайта өңдеу және жаңа құрылғыдан орау жолдары туралы ақпаратты жергілікті муниципалдық органдардан алуға болады.
- Өнімді дұрыс кәдеге жарату қоршаған орта мен адамдардың денсаулығына ықтимал теріс әсердің алдын алуға көмектеседі, ал материалдарды қайта өңдеу табиғи ресурстарды сақтауға көмектеседі.
- Кәдеге жарату кезінде құлыптар мен ысырмаларды сындырып, қауіпсіздік мақсатында қақпақты алып тастаңыз.
- Құрылғыны қайта өңдеу туралы қосымша ақпаратты жергілікті муниципалитеттен немесе тауар сатып алынған дүкеннен алуға болады.

## ҚОСЫМША АҚПАРАТ

**Manufacturer:** Hisense Ronshen (Guangdong) Refrigerator Co., Ltd.  
No. 8, Ronggang Road, Ronggui, Shunde District, Foshan City, Guangdong Province,  
P.R.China.

**Өндіруші:** Хайсенс Жуншэнь (Гуандун) Рефриджейтор Ко., Лтд.  
№ 8, Жунган тас жолы, Жунгуй, Шуньдэ ауд., Фошань қ., Гуандун пров., Қытай.  
Қытайда жасалған.

**Импорттаушы / Қазақстан Республикасында талаптар қабылдайтын заңды тұлға:** «DNS QAZAQSTAN (ДНС КАЗАХСТАН)» ЖШС, Астана қ., Сарыарқа ауданы, Сарыарқа даңғ., 12 ғим., Қазақстан Республикасы.

**Электрондық пошта мекен-жайы:** info@dns-shop.kz

Тауар КО ТР (ЕАЭО) талаптарына сәйкес келеді.

Құрылғының сыртқы түрі, оның сипаттамалары мен жинақталымы ескертусіз өзгертілуі мүмкін.



Өндіріс күні пайдаланушы нұсқаулығының орыс тіліндегі нұсқасында көрсетілген. V.9

## КЕПІЛДІК ТАЛОНЫ

SN/IMEI: \_\_\_\_\_

Кепілдікке қойылған күні: \_\_\_\_\_

Өндіруші бүкіл кепілдік мерзімі ішінде құрылғының үздіксіз жұмыс істейтініне, сондай-ақ материалдар мен құрастырымда ақаулар болмайтынына кепілдік береді. Кепілдік мерзімі бұйым сатып алынған сәттен бастап есептеледі және жаңа өнімдерге ғана қолданылады.

Кепілдікті қызмет көрсету бұйым пайдаланушы нұсқаулығына сәйкес пайдаланылған жағдайда, кепілдік мерзімі ішінде тұтынушының кінәсіз істен шыққан элементтерді тегін жөндеуді немесе ауыстыруды қамтиды. Элементтерді жөндеу немесе ауыстыру уәкілетті сервис орталықтарының аумағында жүргізіледі.

**Кепілдік мерзімі:** 36 ай.

**Пайдалану мерзімі:** 120 ай.

Сервистік орталықтардың өзекті тізімі келесі мекенжай бойынша:

<https://www.dns-shop.kz/service-center/>

**Кепілдік міндеттемелер және тегін сервистік қызмет көрсету, егер оларды ауыстыру бұйымды бөлшектеуге байланысты болмаса, тауардың жиынтықтылығына кіретін, төменде аталған керек-жарақтарға қолданылмайды:**

- ҚБП (қашықтықтан басқару пульті) үшін қуат элементтері (батареялары).
- Жалғағыш кәбілдер, антенналар және оларға арналған ауыстырғыштар, құлаққаптар, микрофондар, «HANDS-FREE» құрылғылары; жиынтықта жеткізілетін әртүрлі типтегі ақпарат тасығыштар, бағдарламалық жасақтама (БЖ) және драйверлер (бұйымның қатқыл магниттік дискілеріндегі жинақтағышқа алдын ала орнатылған БЖ қоса алғанда, бірақ онымен шектелмей), сыртқы енгізу-шығару құрылғылары және манипуляторлар.
- Қаптамалар, сөмкелер, белдіктер, тасымалдауға арналған баулар, монтаждық құрылғылар, құралдар, бұйымға қоса берілетін құжаттама.
- Табиғи тозуға ұшырайтын шығын материалдары мен бөлшектер.



## Өндіруші келесі жағдайларда кепілдік міндеттемелерге ие болмайды:

- Кепілдік мерзімі аяқталды.
- Егер жеке (тұрмыстық, отбасылық) қажеттіліктерге арналған бұйым кәсіпкерлік қызметті жүзеге асыру үшін, сондай-ақ оның тікелей міндетіне сәйкес келмейтін басқа мақсаттарда пайдаланылған болса.
- Өндіруші бұйымды пайдалану кезінде пайдаланушы нұсқаулығының талаптарын бұзу, бұйымды орнату және оған қызмет көрсету жөніндегі ұсынымдарды, қосу ережелерін (бұйымның өзіне де, онымен байланысты бұйымдарға да сәйкес келмейтін желілік кернеудің әсері нәтижесінде туындаған қысқа тұйықталулар), бұйымды сақтау және тасымалдау кезінде өнім иесі және/немесе үшінші тұлғалар шектен ықтимал материалдық, моральдық және өзге де зиян үшін жауапты болмайды.
- Механикалық зақымданудың барлық жағдайлары: өнімді пайдалану кезінде алынған сызаттар, жарықтар, деформациялар, соққы іздері, майысулар, кептелістер және т.б.
- Түрлендірулерді, рұқсат етілмеген жөндеулерді осындай жұмыстарды жүргізуге уәкілетті емес адамдар жүргізген жағдайлар. Егер ақаулық конструкцияны немесе бұйымның сұлбасын өзгерту, Өндіруші қарастырмаған сыртқы құрылғыларды қосу, Қазақстан Республикасының заңнамасына сай сәйкестік сертификаты жоқ құрылғыны пайдалану салдарынан туындаған болса.
- Егер бұйымның ақауы еңсерілмейтін күштің әсерінен (табиғи элементтер, өрт, су тасқыны, жер сілкінісі, тұрмыстық факторлар және Өндірушіге тәуелді емес басқа жағдайлар) немесе Өндіруші болжай алмаған үшінші тұлғалардың әрекеттерінен туындаса.
- Бұйымның толық немесе ішінара істен шығуына алып келген бұйымның ішіне бөгде заттардың, өзге денелердің, заттектердің, сұйықтықтардың, жәндіктердің немесе жануарлардың түсуінен, агрессивті ортаның әсерінен, жоғары ылғалдылықтан, жоғары температуралардан туындаған ақау.
- Бұйымды сәйкестендіру (сериялық нөмірі) жоқ немесе сәйкес келмейді. Егер зақымданулар (кемшіліктер) зиянды бағдарламалық қамтаманың; БЖ ұсынушысының осы қызметті ұсынбауына байланысты мүмкіндігінсіз бұйымның бағдарламалық ресурстарына қолжетімділіктің болмауына әкеп соққан құпиясөздерді (кодтарды) оларды жинау/қалпына келтіру мүмкіндігінсіз орнату, ауыстыру немесе жою әсерінен туындаса.
- Егер жұмыстың ақаулықтары қуат беруші, кәбілдік, телекоммуникациялық желілердің, радиосигнал қуатының стандарттарға немесе техникалық регламенттеріне сәйкес келмеуінен, оның ішінде бедер ерекшеліктерінен және басқа да осыған ұқсас сыртқы факторлардан, бұйымның желі әрекет ететін шекарада немесе аймақтан тыс жерде пайдаланылуынан туындаған болса.
- Егер зақымданулар стандартты емес (түпнұсқалық емес) және/немесе сапасыз (зақымданған) шығыс материалдарын, керек-жарақтарды, қосалқы бөлшектерді, қуат беру элементтерін, әртүрлі үлгідегі ақпарат тасымалдағыштарды (CD, DVD дискілерді, жад карталарын, SIM карталарын, картридждерді қоса алғанда) пайдаланудан туындаса.
- Егер кемшіліктер үйлесімсіз контентті (әуендерді, графиканы, бейне және басқа файлдарды, Java қосымшаларын және оларға ұқсас бағдарламаларды) алуға, орнатуға және пайдалануға байланысты туындаған болса.
- Осы бұйыммен жанасып жұмыс істейтін басқа жабдыққа келтірілген залалға.





