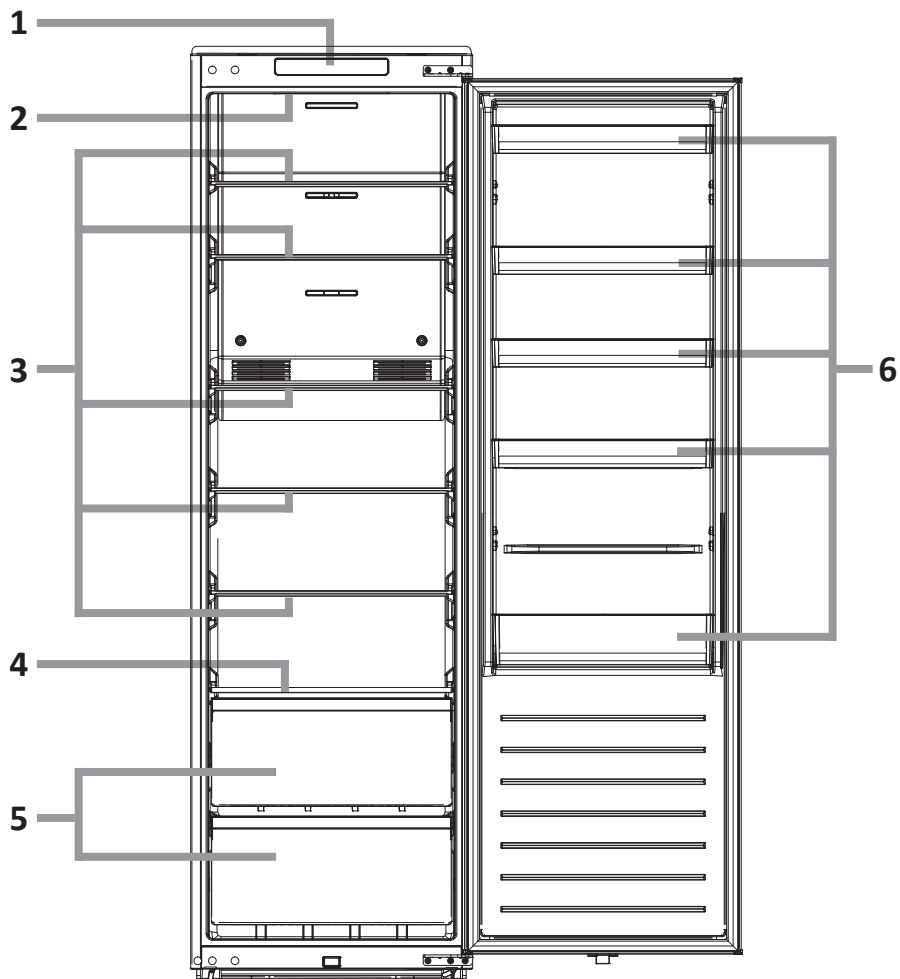


Краткое руководство по установке

Встраиваемый холодильник
BIS4-31AMA

DEXP

СХЕМА УСТРОЙСТВА



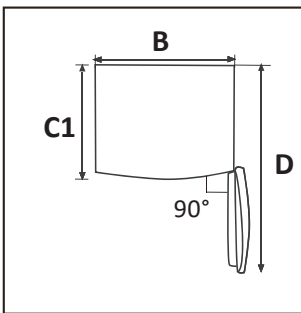
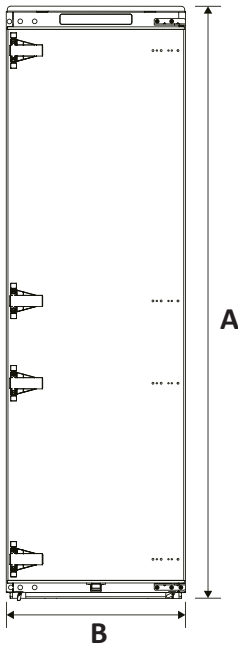
1. Панель управления.
2. Подсветка.
3. Стеклонные полки.

4. Крышка ящика для овощей и фруктов.
5. Ящик для овощей и фруктов.
6. Дверные полки.

ВНИМАНИЕ!

Все изображения и схемы даны в ознакомительных целях и могут отличаться от реального устройства.

РАЗМЕРЫ УСТРОЙСТВА



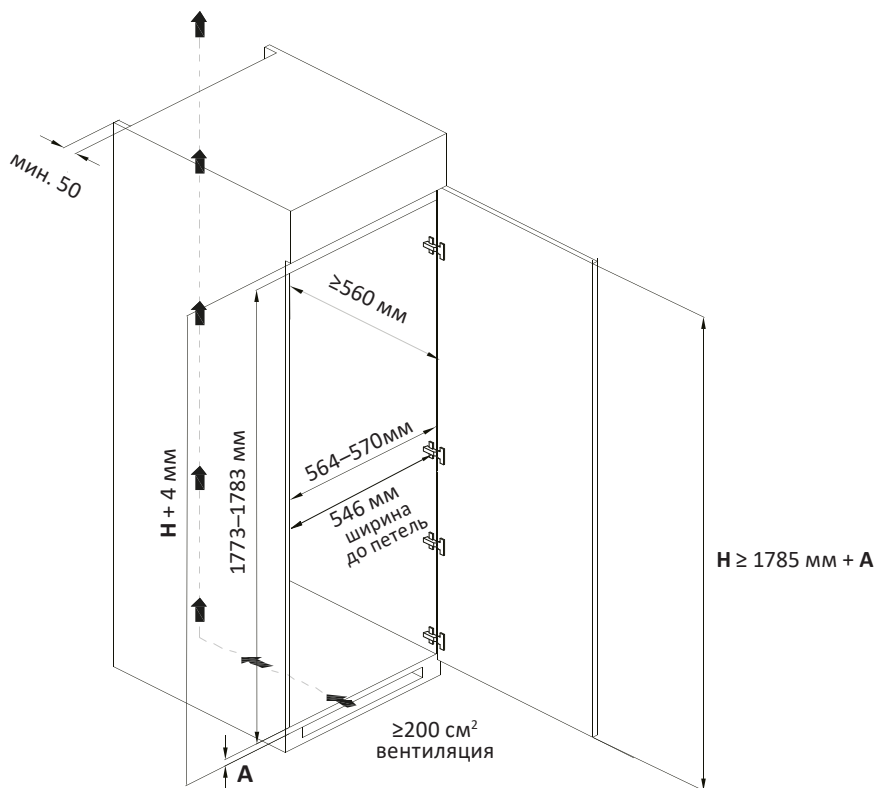
A	Высота	1785
B	Ширина	540
C	Глубина	550
A1	Высота сзади	1770
D	Глубина с открытой дверью	1060
C1	Глубина без двери	485

РЕКОМЕНДАЦИИ ПО УСТАНОВКЕ

- Данное устройство является постоянно работающим и издает характерные звуки, поэтому его нежелательно устанавливать в местах для отдыха и сна.
- Не устанавливайте устройство рядом с нагревательными приборами и под прямыми солнечными лучами, а также в местах с повышенной влажностью.
- При установке холодильника боковой стороной к стене помещения предусмотрите наличие достаточного пространства для открывания дверей на угол более 90°, чтобы обеспечить возможность извлечения полок и ящиков.

ВСТРАИВАНИЕ УСТРОЙСТВА

На схеме ниже обозначены размеры для встраивания холодильника:

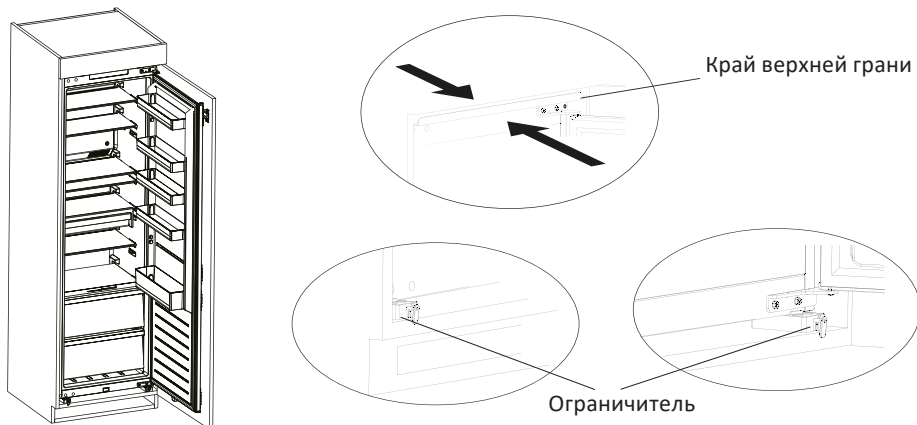


- Все измерения указаны в миллиметрах.
- А — толщина нижней планки шкафа, Н — высота внутреннего пространства шкафа.
- Как показано на рисунке, воздух, попадающий в холодильник, циркулирует по вентиляционному каналу (см. направление стрелок). Поэтому в кухонном гарнитуре должно присутствовать пространство для вентиляции объемом не менее 200 см² внизу и сзади. Несоблюдение этого условия может привести к поломке устройства.
- В основном действует следующее правило: чем больше площадь вентиляционного отверстия, тем меньше электроэнергии потребляет устройство при работе.
- Глубина вентиляционного проема в задней стенке мебели должна составлять не менее 50 мм.
- Устройство разрешается устанавливать только в надежно и устойчиво расположенную мебель. Необходима фиксация мебели от опрокидывания.

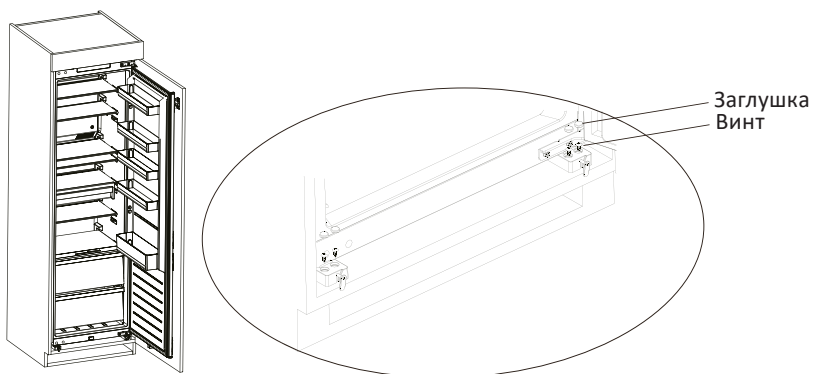
- При помощи уровня и разметочного угольника выставьте кухонную мебель и при необходимости выровняйте, используя подкладки.
- Убедитесь, что пол и боковые стенки мебели расположены под правильным углом по отношению друг к другу.

Ход установки

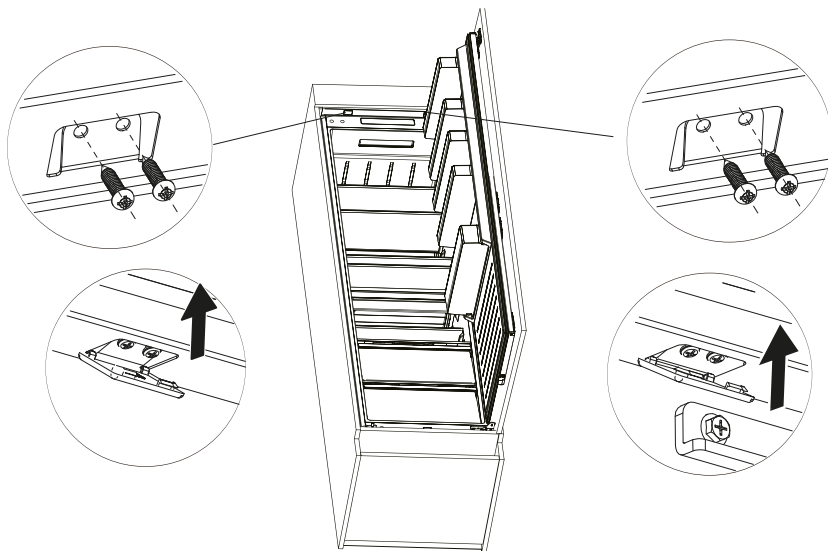
1. Установите устройство в подходящий шкаф таким образом, чтобы загнутый край его верхней грани полностью прилегал к краю верхней планки шкафа, а ограничитель поддерживающих опор — к краю нижней планки.



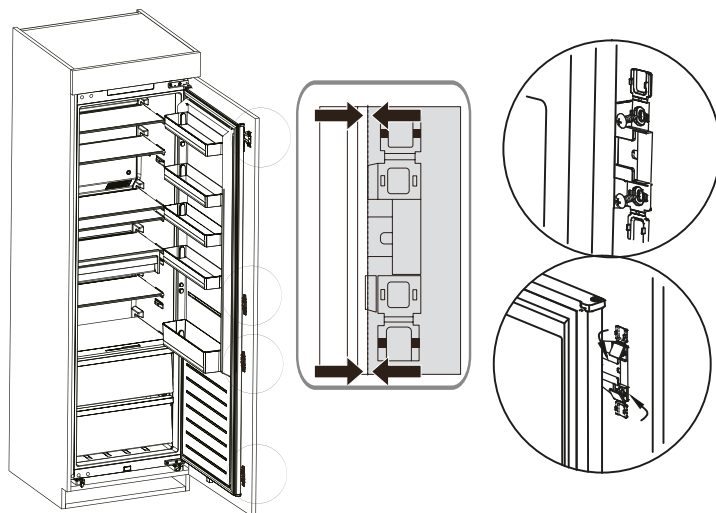
2. Зафиксируйте поддерживающие опоры с помощью винтов, затем установите на них заглушки.



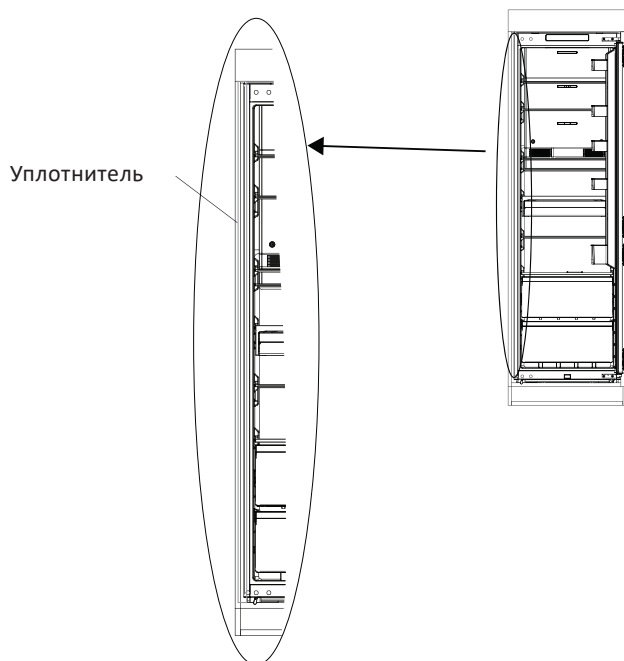
1. Прикрепите верхнюю грань устройства к верхнему краю шкафа изнутри с помощью винтов, а затем установите на них заглушки.



2. Откройте дверцу кухонного шкафа на максимальный угол, затем откройте дверь холодильника и совместите их. Выдвиньте крепежную планку так, чтобы ее внутренний край совпал с краем дверцы холодильника, затем прикрепите планку к дверце с помощью винтов и установите заглушки.



3. Установите уплотнитель в зазор между корпусом устройства и шкафом.
4. Установка завершена.



УСТАНОВКА В КОМПЛЕКТЕ

Холодильник DEXP BIS4-31AMA можно установить в комплекте с морозильным шкафом DEXP BIF4-21AMA, как показано на схеме ниже:



