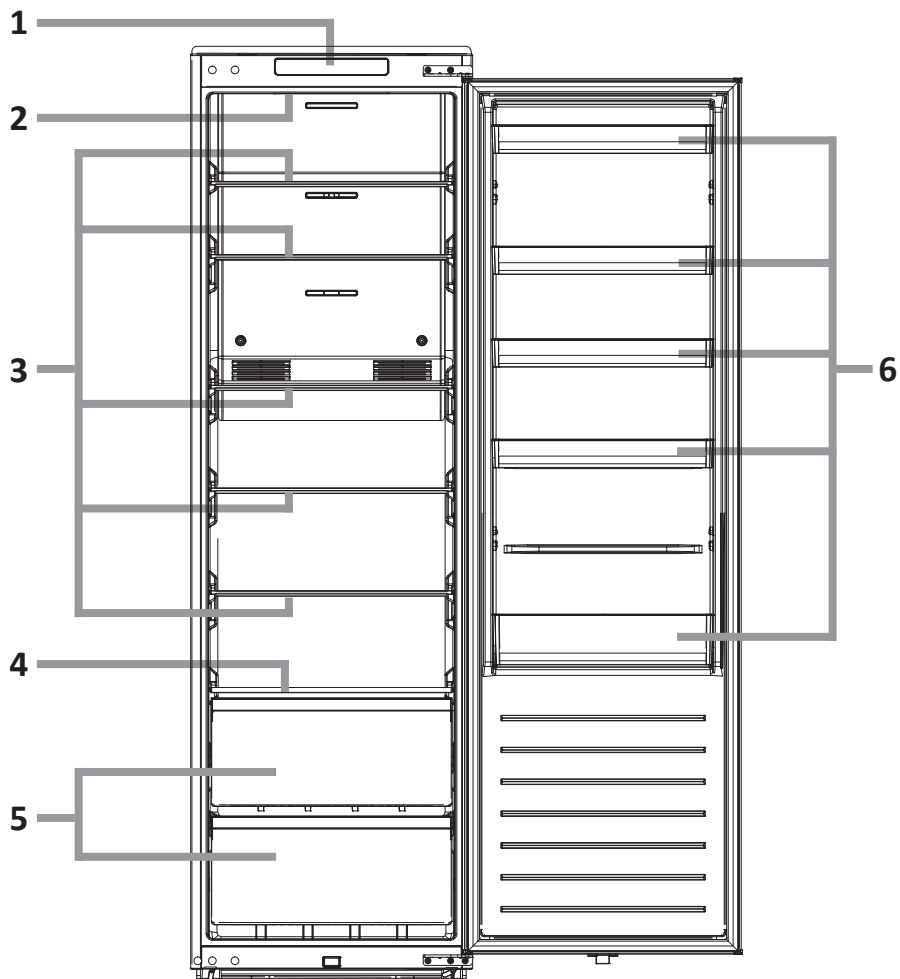


ОРНАТУ БОЙЫНША ҚЫСҚАША НҰСҚАУЛЫҚ

Кіріктірілетін тоңазытқыш
BIS4-31AMA

DEXP

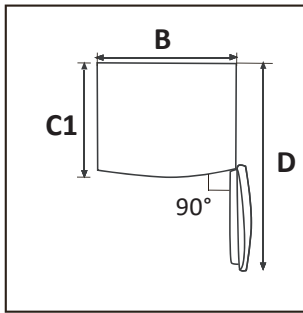
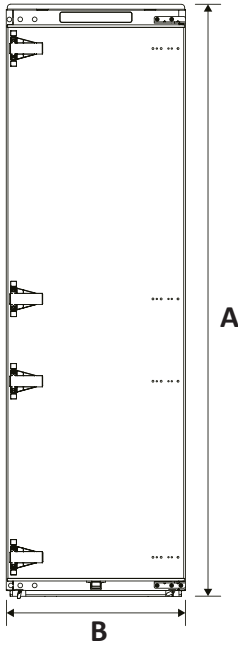
ҚҰРЫЛҒЫ СХЕМАСЫ



1. Басқару панелі.
2. Артқы жарық.
3. Шыны сөрелер.
4. Көкөністер мен жемістерге арналған жәшіктің қақпағы.
5. Көкөністер мен жемістерге арналған жәшік.
6. Есік сөрелері.

Барлық суреттер мен схемалар таныстыру мақсатында берілген және нақты құрылғыдан ерекшеленуі мүмкін.

ҚҰРЫЛҒЫ ӨЛШЕМДЕРІ



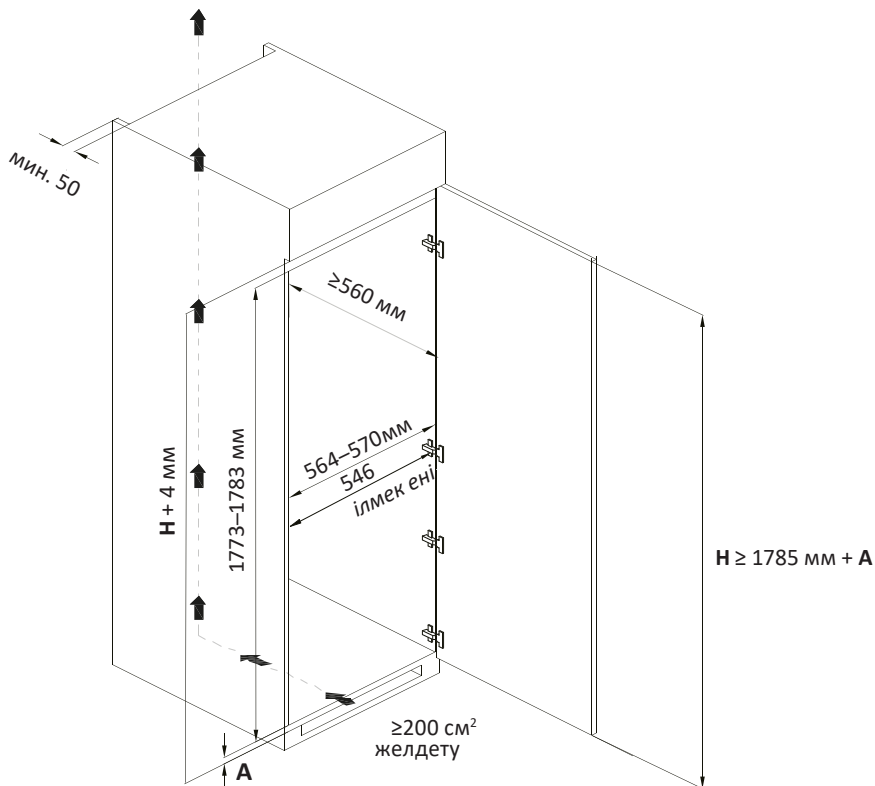
A	Биіктігі	1785
B	Ені	540
C	Тереңдігі	550
A1	Артқы биіктік	1770
D	Ашық есікпен тереңдік	1060
C1	Есіксіз тереңдік	485

ОРНАТУ БОЙЫНША ҰСЫНЫСТАР

- Бұл құрылғы үнемі жұмыс істейтін және өзіне тән дыбыстар шығаратын құрылғы болғандықтан, оны демалатын және ұйықтайтын орындарға орнатқан дұрыс емес.
- Құрылғыны жылытқыш аспаптардың қасына және тікелей күн сәулесі түсетін жерге, сондай-ақ ылғалдылығы жоғары жерлерге орнатпаңыз.
- Тоңазытқышты бүйір жағымен бөлменің қабырғасына орнату кезінде сөрелер мен жәшіктерді шығару мүмкіндігін қамтамасыз ету үшін есіктерді 90°-тан жоғары бұрышқа ашу үшін жеткілікті кеңістіктің болуын қарастырыңыз.

ҚҰРЫЛҒЫНЫ КІРІКТІРУ

Төмендегі схемада тоңазытқышты орнатуға арналған өлшемдер көрсетілген:

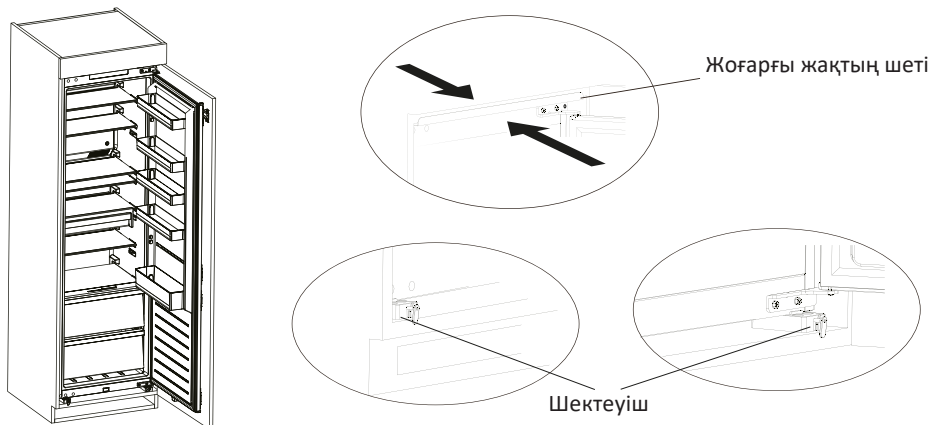


- Барлық өлшемдер миллиметрмен көрсетілген.
- A — шкафтың төменгі планкасының қалыңдығы, H — шкафтың ішкі кеңістігінің биіктігі.
- Суретте көрсетілгендей, тоңазытқышқа түсетін ауа желдету каналы арқылы айналады (бағыттарды қараңыз). Соңдықтан ас үй гарнитуринда төменгі және артқы жағында кемінде 200 см² желдету кеңістігі болуы керек. Осы шартты сақтамау құрылғының істен шығуына әкеп соғуы мүмкін.
- Негізінен келесі ереже қолданылады: желдету саңылауының ауданы неғұрлым үлкен болса, құрылғы жұмыс кезінде электр энергиясын соғұрлым аз тұтынады.
- Жиһаздың артқы қабырғасындағы желдету ойығының тереңдігі кемінде 50 мм болуы тиіс.
- Құрылғыны тек сенімді және тұрақты орналасқан жиһазға орнатуға рұқсат етіледі. Жиһазды төңкерілуден бекіту қажет.

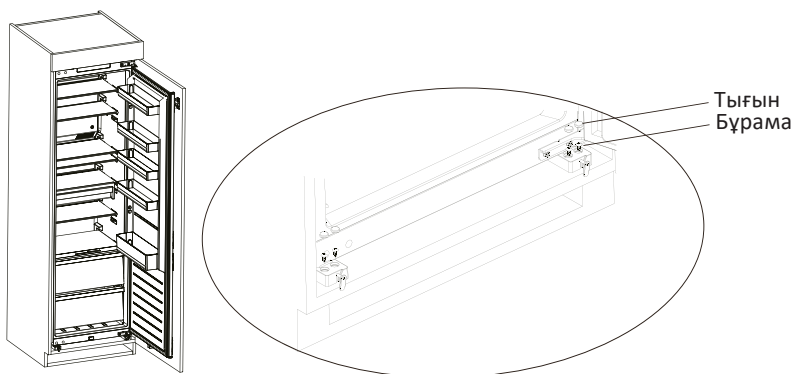
- Нивелир мен белгілеу бұрышының көмегімен ас үй жиһаздарын орналастырыңыз және қажет болса, астарларды пайдаланып тегістеңіз.
- Еден мен жиһаздың бүйір қабырғалары бір-біріне қатысты дұрыс бұрышпен орналасқанына көз жеткізіңіз.

Орнату барысы

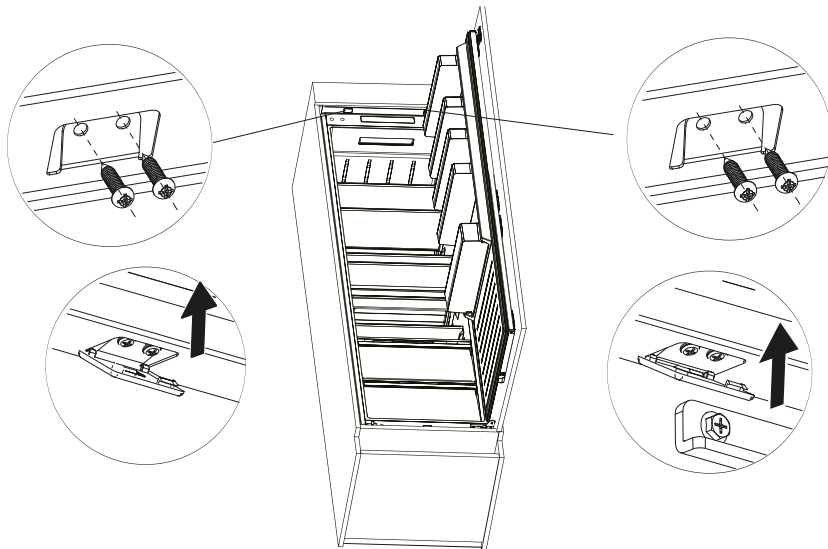
1. Құрылғыны тиісті шкафқа оның жоғарғы қырының иілген шеті шкафтың жоғарғы планкасының шетіне, ал тіреу тіректерінің шектегіші төменгі планканың шетіне толықтай жанасатындай етіп орнатыңыз.



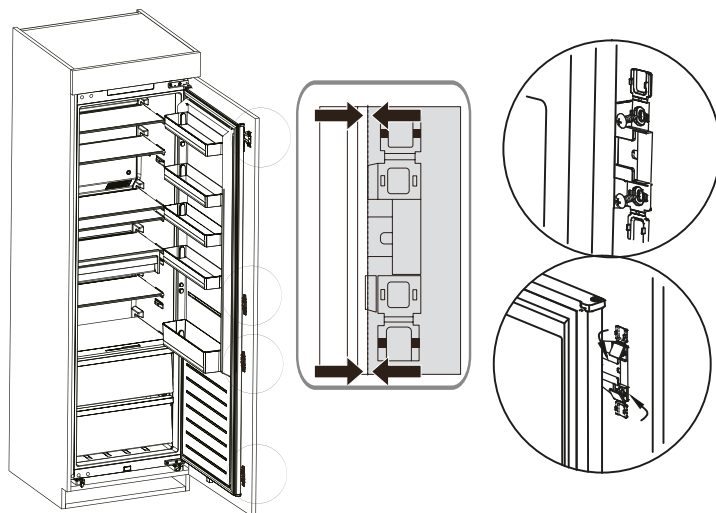
2. Сүйемелдеуші тіректерді бұрандалар арқылы бекітіп, содан кейін оларға бітеуіштерді орнатыңыз.



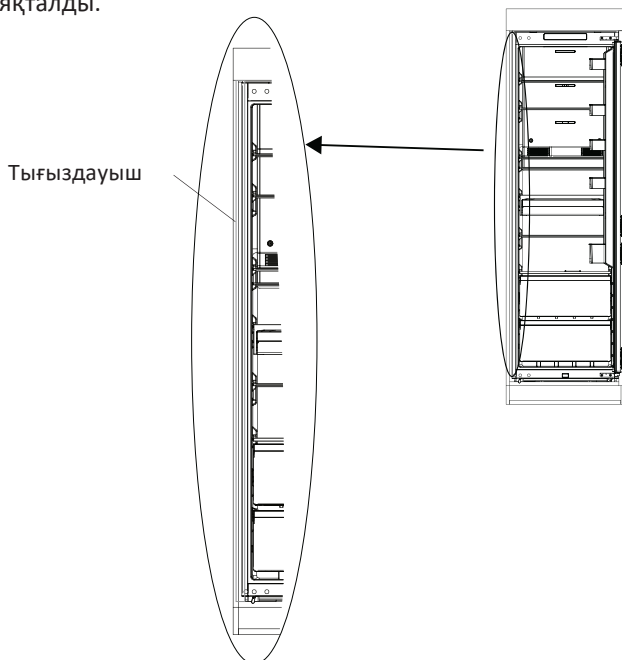
1. Құрылғының жоғарғы қырын шкафтың жоғарғы шетіне ішінен бұрандалармен бекітіп, содан кейін оларға тығындарды орнатыңыз.



2. Ас үй шкафының есігін барынша бұрышқа ашыңыз, содан кейін тоңазытқыштың есігін ашып, оларды біріктіріңіз. Бекіткіш планканы суытқыш есігінің ішкі шетімен сәйкес келетіндей етіп шығарыңыз, содан кейін планканы бұрандалар көмегімен есікке бекітіңіз және тығындарды орнатыңыз.



3. Құрылғының корпусы мен шкаф арасындағы саңылауға тығыздағышты орнатыңыз.
4. Орнату аяқталды.



ЖИЫНТЫҚТАҒЫ ОРНАТУ

DEXP BIS4-31AMA тоңазытқышын төмендегі схемада көрсетілгендей DEXP BIF4-21AMA мұздатқыш шкафымен бірге орнатуға болады:

