

Руководство по эксплуатации

Встраиваемая
микроволновая
печь
BLD30G

DEXP

Содержание

Назначение устройства	3
Меры предосторожности	3
Важные инструкции по безопасности.....	3
Комплектация	5
Схема устройства	6
Технические характеристики.....	6
Панель управления	7
Посуда.....	8
Проверка посуды	8
Посуда и аксессуары, которые можно использовать в микроволновой печи	8
Посуда и аксессуары, которые нельзя использовать в микроволновой печи	9
Уход за устройством	10
Подготовка перед установкой.....	10
Инструкция по установке	11
Размеры микроволновой печи	13
Размеры навесного шкафчика для встраивания микроволновой печи.....	13
Размеры шкафа для встраивания микроволновой печи	14
Руководство по заземлению	15
Работа с устройством	15
Быстрое приготовление	15
Приготовление на максимальной мощности	15
Приготовление на заданной мощности	15
Уровни мощности	15
Программа автоматического размораживания.....	16
Гриль/комбинированная программа	16
Уровни мощности	16
Защита от детей.....	17
Часы	17
Таймер	17
Пауза и отмена	17
Правила и условия монтажа, хранения, перевозки (транспортировки), ре- ализации и утилизации	18
Дополнительная информация	19

Уважаемый покупатель!

Благодарим Вас за выбор нашей продукции.

Мы рады предложить Вам изделия и устройства, разработанные и изготовленные в соответствии с высокими требованиями к качеству, функциональности и дизайну. Перед началом эксплуатации внимательно прочитайте данное руководство, в котором содержится важная информация, касающаяся Вашей безопасности, а также рекомендации по правильному использованию продукта и уходу за ним. Позаботьтесь о сохранности настоящего Руководства и используйте его в качестве справочного материала при дальнейшей эксплуатации изделия.

Назначение устройства

Микроволновая печь предназначена для приготовления, а также разогрева готовых продуктов питания и блюд.

Меры предосторожности

- Не используйте устройство с открытой дверцей во избежание получения вредного микроволнового воздействия, повреждения устройства и снижения его эффективности.
- Не помещайте никакие предметы между передней стороной печи и дверцей, не позволяйте грязи и чистящим средствам накапливаться на уплотнительных поверхностях.
- При повреждении незамедлительно прекратите использование устройства. Чрезвычайно важно следить за исправностью дверцы и замка, петель и защелок, а также дверных уплотнителей и любых других уплотнительных поверхностей.

Важные инструкции по безопасности

ВНИМАНИЕ: соблюдение следующих правил поможет Вам избежать ожогов, удара электрическим током, пожара и другого возможного вреда для имущества и здоровья людей.

- Используйте микроволновую печь исключительно для целей, обозначенных в данном руководстве.
- Используйте устройство только с совместимыми электрическими сетями с заземлением.
- Данный тип микроволновой печи предназначен только для приготовления и разморозки пищи в домашних условиях. Устройство не предназначено для промышленного или лабораторного использования.
- Не пользуйтесь устройством, если оно было повреждено (от падения, удара или каким-либо другим образом), был поврежден провод питания или его вилка, а также при обнаружении любых сбоев функционирования устройства. При обнаружении сбоев в работе устройства либо внешних или внутренних повреждений незамедлительно прекратите его использование и обратитесь в авторизованный сервисный центр.

- Во избежание возгорания внутри полости устройства соблюдайте следующие рекомендации:
 - при необходимости приготовления продуктов в пластиковой или бумажной упаковке убедитесь, что данная конкретная упаковка рассчитана на использование в микроволновой печи;
 - при приготовлении продуктов в пластиковой или бумажной упаковке внимательно следите за процессом приготовления во избежание возгорания;
 - перед помещением продуктов в бумажной упаковке внутрь печи убедитесь, что Вы сняли все перевязочные нити;
 - не используйте устройство в качестве контейнера для хранения. Не оставляйте бумагу, посуду, продукты питания и прочее внутри устройства, когда оно не используется.
- Не разогревайте жидкости в закрытых контейнерах, так как они могут взорваться.
- Разогрев напитков в микроволновой печи может привести к внезапному резкому вскипанию.
- Не жарьте продукты в микроволновой печи. Горячее масло может повредить устройство, посуду, а также представляет собой опасность серьезных ожогов кожи.
- При возникновении дыма или характерного запаха незамедлительно выключите печь и отсоедините ее от розетки. Держите дверцу закрытой, чтобы предотвратить усиление пламени (если оно имеется внутри).
- Не разогревайте в микроволновой печи яйца в скорлупе, либо сваренные вкрутую, так как они могут взорваться.
- Продукты с толстой кожурой (такие как картофель, кабачки, яблоки) необходимо протыкать тонкой иглой, прежде чем разогревать в микроволновой печи.
- Во избежание ожогов необходимо тщательно размешивать или взбалтывать содержимое бутылочек и баночек для кормления детей после разогрева в микроволновой печи, прежде чем давать его детям.
- Посуда, в которой разогреваются продукты, также может ощутимо нагреваться. При извлечении блюд беритесь за специальные ручки (если таковые имеются), либо используйте прихватку (не входит в комплект).
- Используйте исключительно посуду, предназначенную для использования в микроволновой печи. Использование неподходящей посуды может повлечь за собой повреждение печи, а также нанести вред Вашему здоровью.

ВНИМАНИЕ: любое техническое обслуживание и ремонт могут быть выполнены исключительно квалифицированным персоналом. Не пытайтесь разбирать устройство самостоятельно, это может быть опасно для жизни, а также лишить Вас права на бесплатное гарантийное обслуживание.

- Устройство не предназначено для использования детьми и лицами с ограниченными физическими, сенсорными или умственными способностями, кроме случаев, когда над ними осуществляется контроль другими лицами, ответственными за их безопасность. Не позволяйте детям играть с устройством.
- Микроволновая печь должна быть установлена автономно, без непосредственного контакта со стенами или другими устройствами. Кроме того, всегда следите, чтобы вентиляционные отверстия устройства не были заблокированы.

- Не помещайте устройство в ограниченное пространство (шкафы, тумбы и т.д.). Это может привести к перегреву устройства.

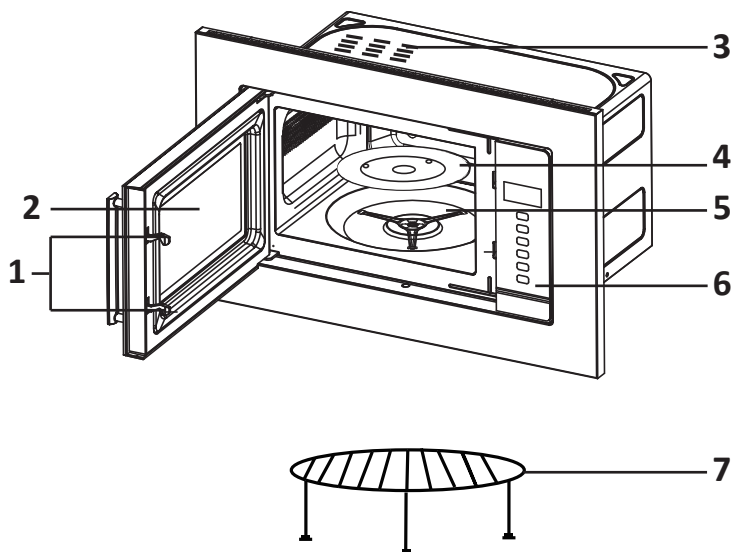
ВНИМАНИЕ: не устанавливайте микроволновую печь в непосредственной близости от мощных источников тепла, таких как кухонная плита, отопительная батарея или нагревательные приборы. Это может нанести устройству вред, а также лишить Вас права на бесплатное гарантийное обслуживание.

- Микроволновая печь предназначена для разогрева пищи и напитков. Сушка в ней пищи или одежды, а также подогрев грелок, шлепанцев, губок, влажной ткани и подобных предметов может привести к риску повреждения, воспламенения или пожара.
- Поверхность и дверца устройства могут ощутимо нагреваться при использовании, это нормальное явление.
- При необходимости перемещения/транспортировки устройства, предварительно извлеките из его камеры стеклянный поднос, а также другие незакрепленные части. Это поможет предотвратить повреждение устройства при перемещении.
- Помните о том, что при разогреве блюд, накрытых крышкой, во время ее открытия наружу может резко вырваться пар. Будьте осторожны и избегайте ожогов.
- Регулярно очищайте микроволновую печь и удаляйте остатки еды.
- Не используйте для чистки устройства какие-либо агрессивные или едкие вещества.
- Не включайте устройство, если камера пуста (внутри нет продуктов питания), это может привести к выходу печи из строя.
- Не подвергайте устройство воздействию влаги, экстремальных температур, а также не устанавливайте его в непосредственной близости со взрывоопасными или легковоспламеняющимися веществами.
- Не используйте устройство вне помещения.
- Данное устройство не предназначено для использования в коммерческих целях.
- При повреждении дверцы или дверных уплотнений печь не следует использовать до устранения неисправности компетентным персоналом.
- При повреждении шнура питания немедленно прекратите использование устройства, отключите его от электрической сети и обратитесь в авторизованный сервисный центр.

Комплектация

- Устройство.
- Руководство по эксплуатации.
- Решетка для гриля.
- Стеклянный поддон.
- Вращающийся элемент (ролики, соединительная муфта).

Схема устройства

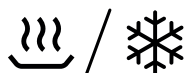


1. Система защитной блокировки.
2. Смотровое окно.
3. Вентиляционные отверстия.
4. Стеклоанный поддон.
5. Вращательный элемент.
6. Панель управления.
7. Решетка для гриля.

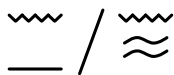
Технические характеристики

- Модель: BLD30G.
- Торговая марка: DEXP.
- Область применения: бытовое.
- Параметры сети: 220–240 В, 50 Гц.
- Мощность потребляемая/выходная: 1080 / 700 Вт.
- Мощность гриля: 800 Вт.
- Объем: 20 л.
- Внешние габариты: 595 × 390 × 315 мм.
- Глубина встраивания без учёта рамки: 295 мм.
- Толщина рамки: 20 мм.
- Вес нетто: 12,5 кг.
- Частота магнетрона: 2450 Гц.
- Класс защиты от поражения эл. током: I.
- Степень защиты от влаги: IPX0.
- Тип крепления шнура: Y.

Панель управления



СВЧ / РАЗМОРОЗКА



ГРИЛЬ / КОМБИ



ВРЕМЯ +



ВРЕМЯ -



ЧАСЫ / ТАЙМЕР



СТАРТ / ОТМЕНА

Посуда

Проверка посуды

Смотрите пояснения в разделе «Посуда и аксессуары, которые можно использовать в микроволновой печи». Если сомневаетесь, то можете проверить посуду, выполнив процедуру, описанную ниже.

1. Налейте в сосуд, безопасный для использования в печи, 1 чашку холодной воды (250 мл) и поставьте в печь вместе с проверяемой посудой.
2. Грейте на максимальной мощности в течение 1 минуты.
3. Тщательно пощупайте посуду. Если пустая посуда теплая, не используйте ее с микроволновой печью.
4. Не превышайте время нагрева в 1 минуту.

Посуда и аксессуары, которые можно использовать в микроволновой печи

Посуда и аксессуары	Примечание
Блюдо для поджаривания	Следуйте инструкциям производителя. Нижняя часть блюда для поджаривания должна быть выше вращающегося круга не менее чем на 5 мм. Неправильное использование может привести к поломке вращающегося круга
Столовая посуда	Только безопасная для использования в микроволновке посуда. Следуйте инструкциям производителя. Не используйте посуду с отбитыми краями или трещинами
Стеклянные банки	Всегда снимайте крышку. Используйте только для нагрева еды до теплого состояния. Большинство стеклянных банок — нетермостойкие, и могут лопнуть
Стеклянная посуда	Только термостойкая стеклянная посуда для печи. Убедитесь, что на ней нет никакой металлической отделки. Не используйте блюда с отбитыми краями или трещинами
Пакеты для приготовления пищи в печи	Следуйте инструкциям производителя. Не закрывайте пакеты с помощью металлических зажимов. Сделайте надрезы, чтобы выходил пар
Бумажные тарелки и стаканы	Используйте их только для краткосрочного приготовления/разогрева пищи. Не оставляйте печь без присмотра, когда готовите
Бумажные полотенца	Используйте, чтобы накрывать еду для подогревания и поглощения жира. Используйте с контролем и только для краткосрочного приготовления пищи

Посуда и аксессуары	Примечание
Пергаментная бумага	Используйте в качестве обертки для предотвращения разбрызгивания или для пропаривания
Пластик	Только безопасный для использования в микроволновой печи. Следуйте инструкциям производителя. Должен иметь маркировку «Безопасен для использования в микроволновой печи». Некоторые пластиковые емкости размягчаются, так как еда внутри них нагревается. «Пакеты для варки» и плотно закрытые полиэтиленовые пакеты нужно разрезать или протыкать для создания вентиляции, как предусмотрено для этих пакетов
Пищевая пленка	Только безопасная для использования в микроволновке. Используйте ее, чтобы накрывать еду во время приготовления, чтобы в ней сохранялась влага
Термометры	Только безопасные для использования в микроволновке (термометры для мяса и леденцов)
Вощеная бумага	Используйте в качестве обертки для предотвращения разбрызгивания или для сохранения влаги

Посуда и аксессуары, которые нельзя использовать в микроволновой печи

Посуда и аксессуары	Примечание
Алюминиевый поднос	Может вызвать образование электрической дуги. Переложите еду в безопасное для использования в микроволновой печи блюдо
Картонная упаковка с металлической ручкой	Может вызвать образование электрической дуги. Переложите еду в безопасное для использования в микроволновой печи блюдо
Металлическая посуда или посуда с металлической отделкой	Металл экранирует еду от микроволнового излучения. Металлическая отделка может вызвать образование электрической дуги
Металлические зажимы для пакетов	Могут вызвать образование электрической дуги и воспламенение в печи
Бумажные пакеты	Могут вызвать воспламенение в печи
Пенопласт	Может расплавиться или загрязнить внутреннюю поверхность под воздействием высокой температуры
Древесина	Древесина высыхает, когда используется в микроволновой печи, и может потрескаться или расколоться

Уход за устройством

1. Перед началом очистки отключите устройство и вытащите вилку из розетки.
2. Следите за чистотой рабочей камеры. При попадании брызг на стенки рабочей камеры их следует протереть влажной тряпкой. Не рекомендуется использовать агрессивные или абразивные чистящие средства.
3. Для очистки внешних поверхностей устройства следует использовать влажную тряпку. Во избежание повреждения рабочих частей устройства не допускайте попадания жидкости в вентиляционные отверстия.
4. Следите, чтобы на панель управления не попадала жидкость. Для очистки панели управления используйте мягкую, влажную тряпку. Использование средств для мытья посуды, абразивных или распыляемых чистящих средств не допускается.
5. Если на или вокруг дверцы накапливается водяной пар, протрите ее мягкой тряпкой. Это может произойти в том случае, если микроволновая печь эксплуатируется в условиях повышенной влажности. Не является признаком неисправности.
6. Стекланный поддон следует периодически извлекать и очищать в посудомоечной машине или в мыльной воде.
7. Для того, чтобы устройство не издавало излишних шумов, регулярно проводите очистку треноги вращения поддона и дна рабочей камеры. Просто протрите поверхность дна с использованием мягкого чистящего средства, воды или стеклоочистителя и вытрите насухо. Треногу вращения поддона можно мыть в мыльной воде или в посудомоечной машине. Несмотря на то что образующиеся во время приготовления испарения скапливаются внутри рабочей камеры, они не оказывают влияния состояние поверхности дна и треноги вращения поддона. После очистки треноги вращения, убедитесь, что она установлена на свое место надлежащим образом.
8. Для того, чтобы удалить запахи из рабочей камеры выдавите сок одного лимона в подходящую для использования в СВЧ-печах глубокую емкость с водой и добавьте туда оставшуюся кожуру лимона. Разогревайте на микроволновом режиме в течение 5 минут, хорошо вытрите и протрите насухо мягкой тряпкой.
9. При необходимости заменить лампу подсветки обратитесь в авторизованный сервисный центр.

Подготовка перед установкой

1. Удалите весь упаковочный материал из внутренней камеры и с внешней поверхности устройства.
2. Осмотрите устройство на наличие внешних повреждений, таких как:
 - смещение дверцы,
 - повреждение дверцы,
 - вмятины или отверстия на стекле дверцы или экрана,
 - вмятины внутри рабочей камеры.
3. При обнаружении повреждений не используйте устройство.

4. Устройство должно быть установлено на ровной, стабильной поверхности. Убедитесь, что поверхность, на которую устанавливается устройство выдержит его вес.
5. Устройство должно быть установлено вдали от источников большого количества тепла и пара.
6. Следите, что бы провод питания не был защемлен, придавлен, не соприкасался с горячим и острыми предметами.
7. Убедитесь, что устройство не примыкает вплотную к стенкам ниши/шкафа, а вентиляционное отверстие обеспечивает достаточную циркуляцию воздуха. Несоблюдение этих правил может привести к возгоранию, а также поломке устройства.

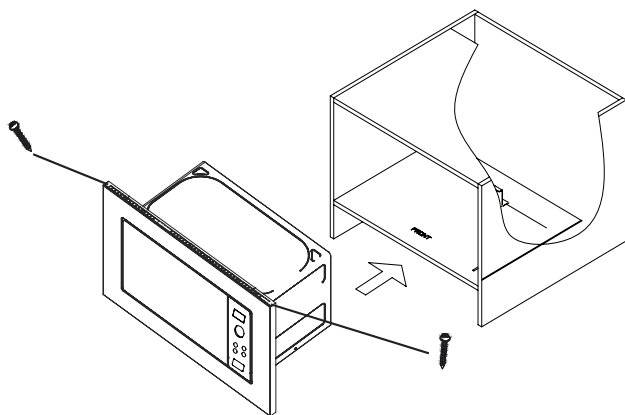
Инструкция по установке

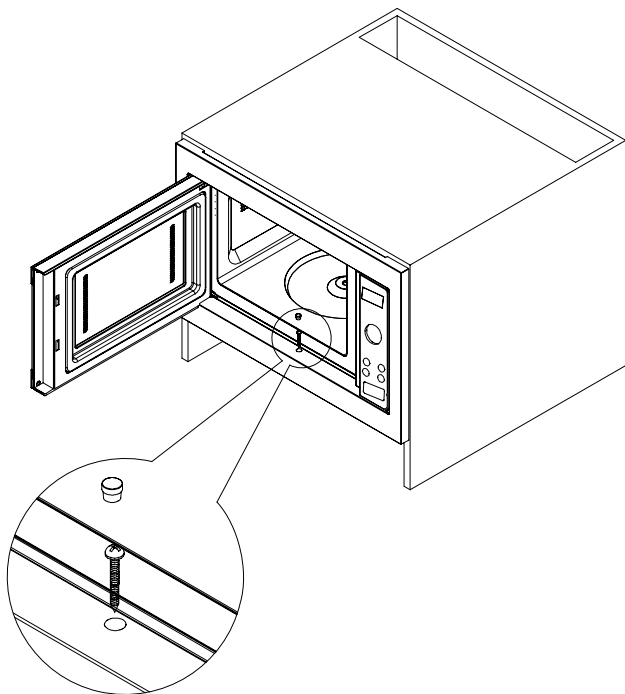
Комплектующие

1. Винт 2x22 — 2 шт.
2. Винт 1x35 — 1 шт.
3. Заглушка — 1 шт.

Порядок установки

1. Вставьте микроволновую печь в нишу, отцентрируйте устройство относительно боковых стенок.
2. Откройте дверцу, закрепите устройство с помощью комплекта винтов №1, закрепите винт №2 и закройте заглушкой.

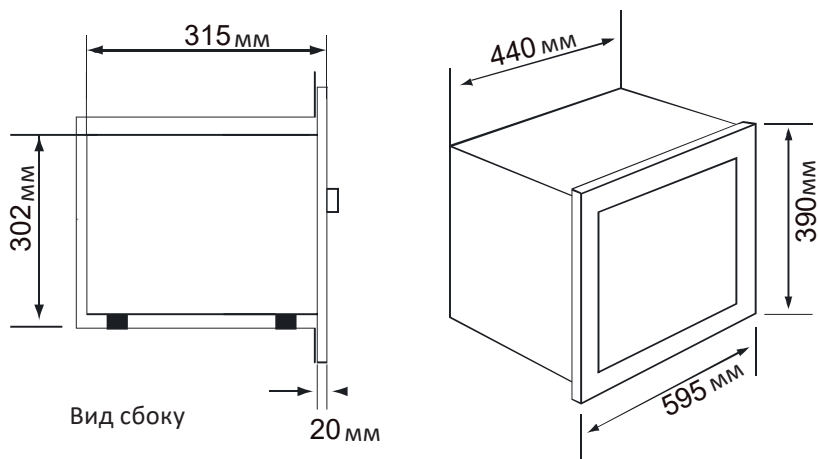




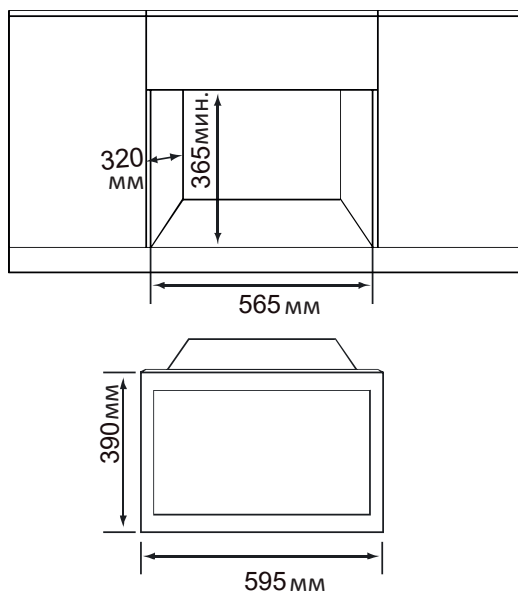
ВНИМАНИЕ!

- Помните, что для нормального функционирования устройство должно иметь достаточно пространства для вентиляции.
- Не подвергайте устройство воздействию влаги, экстремальных температур, а также не устанавливайте его в непосредственной близости со взрывоопасными или легковоспламеняющимися веществами.
- Не используйте устройство без стеклянного вращающегося поддона, ролика и вала, корректно установленных внутри полости устройства.
- Не используйте устройство вне помещения.
- Блокирование впускных и выпускных вентиляционных отверстий может привести к повреждению печи. Поместите печь как можно дальше от радио и телевизора.
- Работа микроволновой печи может вызвать помехи в работе радио или телевизора.
- Не устанавливайте печь над кухонной плитой или другими устройствами — источниками тепла. Если установите ее рядом или над источником тепла, печь может выйти из строя, а гарантия будет аннулирована.

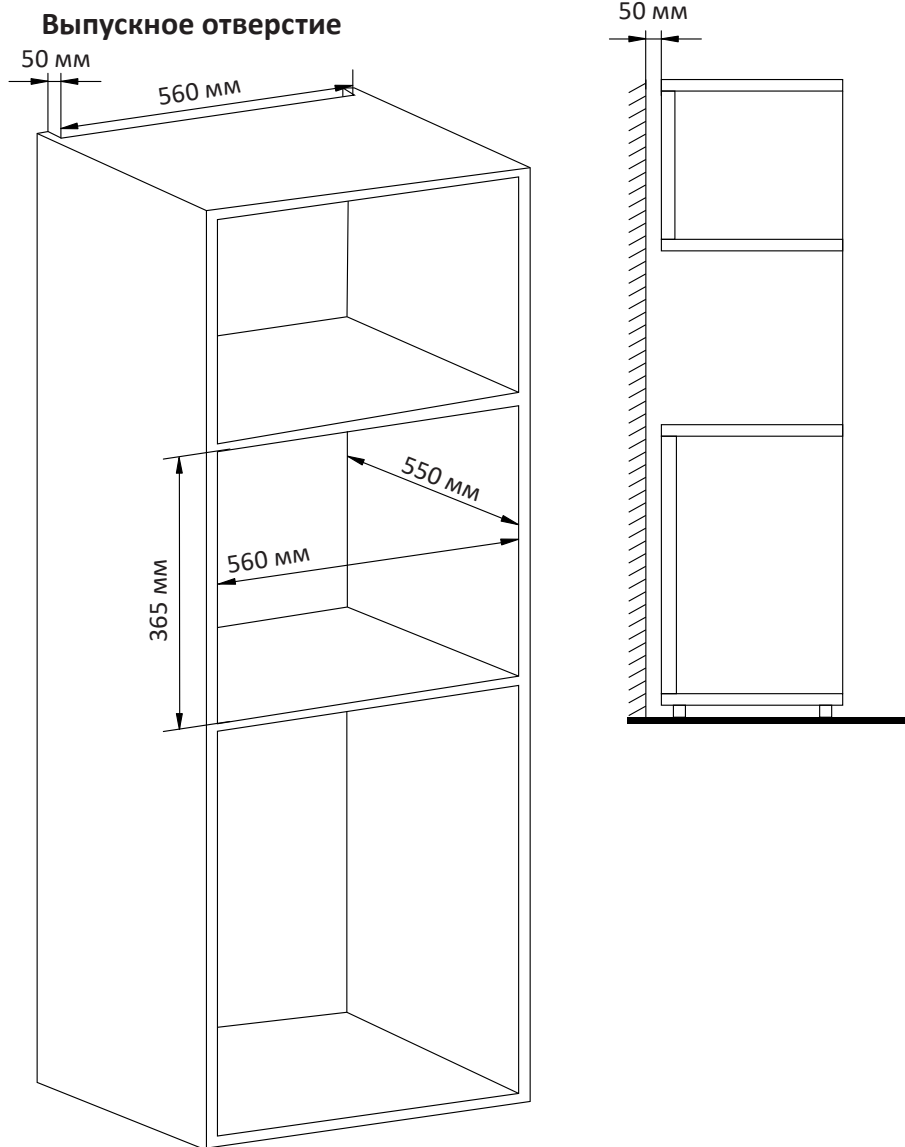
Размеры микроволновой печи



Размеры навесного шкафчика для встраивания микроволновой печи



Размеры шкафа для встраивания микроволновой печи



Руководство по заземлению

Данное устройство требует заземления, и оснащено специальным заземляющим проводом и штекером. Необходимо подключать устройство к корректно установленной и заземленной розетке. В случае короткого замыкания, заземление уменьшает риск удара электрическим током с помощью отводящего провода. Настоятельно рекомендуется использовать отдельную розетку, выделенную специально для данного устройства, без подключения каких-либо дополнительных устройств. Во избежание пожара и удара электрическим током, строго не рекомендуется использование с устройством удлинителей и переходников.

Внимание: некорректное использование заземляющей вилки может привести к поражению электрическим током.

ВАЖНО:

- Если у Вас возникли вопросы о корректном заземлении, обратитесь к сертифицированному электрику.
- Производитель вправе не принять претензию в случае, если причиной выхода устройства из строя стало несоблюдение пользователем каких-либо правил или мер, изложенных в данном руководстве пользователя.

Работа с устройством

Быстрое приготовление

Нажмите на кнопку «СТАРТ/ОТМЕНА», устройство запустит микроволновый режим на 1 минуту. После завершения приготовления устройство подаст пятикратный звуковой сигнал.

Приготовление на максимальной мощности

1. При помощи кнопок «ВРЕМЯ+» и «ВРЕМЯ-» установите необходимое время приготовления.
2. Нажмите кнопку «СТАРТ/ОТМЕНА».

Приготовление на заданной мощности

Например, если необходимо установить режим P100 и задать время 10 минут.

1. Нажмите на кнопку «СВЧ/РАЗМОРОЗКА» и выберите желаемую мощность.
2. При помощи кнопок установки времени задайте время приготовления.
3. Нажмите кнопку «СТАРТ/ОТМЕНА».

Максимальное время приготовления — 60 минут.

Уровни мощности

Уровень мощности	Обозначение	Мощность
1	P100	100%
2	P80	72%
3	P50	54%
4	P30	36%
5	P10	18%

Программа автоматического размораживания

1. Выберите программу размораживания, нажав кнопку «СВЧ/РАЗМОРОЗКА». На дисплее отобразится «dEF».
2. При помощи кнопок «ВРЕМЯ+» и «ВРЕМЯ-» задайте необходимый вес.
3. Нажмите кнопку «СТАРТ/ОТМЕНА».

Примечание: максимальная вес — 2 кг.

Гриль/комбинированная программа

Данная программа имеет 4 режима работы. Для выбора нужного режима используйте кнопку «ГРИЛЬ/КОМБИ» (Максимальное время — 60 минут).

Гриль имеет 2 режима: G-1 и G-2.

Комбинированная программа имеет 2 режима в зависимости от времени использования микроволн: C-1 и C-2.

4. Для выбора одной из программ нажмите кнопку « Гриль/комби».
 5. Установите время кнопками «Время +» и «Время -».
 6. Нажмите «СТАРТ/ОТМЕНА».
- При использовании гриля (не относится к комби режиму) по истечении половины времени приготовления устройство приостановит работу и подаст два звуковых сигнала, которые оповещают о необходимости перевернуть блюдо, например, кусок мяса.
 - Переверните блюдо и закройте дверцу, затем нажмите кнопку «СТАРТ/ОТМЕНА», устройство возобновит приготовление.
 - Если переворачивать блюдо не требуется, устройство автоматически возобновит приготовление через одну минуту.

Уровни мощности

Уровень	Обозначение	Мощность микроволн	Мощность гриля
1	G-1	15%	85%
2	G-2	45%	55%
3	C-1	55%	45%
4	C-2	30%	70%

Защита от детей

Чтобы активировать функцию защиты от детей, нажмите и удерживайте кнопки «ВРЕМЯ+» и «ВРЕМЯ-» в течение 2 секунд, когда устройство находится в режиме ожидания. Для того чтобы разблокировать устройство, удерживайте кнопки «ВРЕМЯ+» и «ВРЕМЯ-» нажатыми в течение 2 секунд.

Часы

Часы имеют 24-часовой формат.

1. Нажмите кнопку «ЧАСЫ/ТАЙМЕР», дисплей начнет мигать, настройте значение часов при помощи кнопок «ВРЕМЯ+» и «ВРЕМЯ-».
2. Нажмите кнопку «ЧАСЫ/ТАЙМЕР» еще раз и настройте значение минут при помощи кнопок «ВРЕМЯ+» и «ВРЕМЯ-».
3. Нажмите кнопку «Часы/Таймер» еще раз, настройка часов завершена.
4. Для того чтобы перенастроить часы, повторите эти шаги.

Таймер

Таймер позволяет задать время начала и окончания приготовления.

Перед тем как использовать данную функцию необходимо настроить часы.

Например, текущее время — 16:30, вам необходимо, чтобы в 18:15 устройство запустило режим P70 и работало в течение 10 минут.

1. Нажмите кнопку «ЧАСЫ/ТАЙМЕР», при помощи кнопок «ВРЕМЯ+» задайте время 18:15 (порядок действий такой же, как при настройке часов).
2. Нажмите кнопку «СВЧ/РАЗМОРОЗКА».
3. Задайте мощность P70, нажимая на кнопку «СВЧ/РАЗМОРОЗКА».
4. Задайте время приготовления 10 минут.
5. Нажмите кнопку «СТАРТ/ОТМЕНА». В 18:25 устройство подаст десятикратный звуковой сигнал и затем отключится.

Примечание: если нажать кнопку «СТАРТ/ОТМЕНА» сразу после установки времени, не задав режим и время приготовления, то устройство будет работать, как сигнальный таймер.

Пауза и отмена

Если дверца открыта

Нажатие на кнопку «СТАРТ/ОТМЕНА» отменит выбранные настройки приготовления.

Если дверца закрыта

1. Нажатие на кнопку «СТАРТ/ОТМЕНА» после того, как все параметры были заданы, запустит процесс приготовления.
2. Нажатие на кнопку «СТАРТ/ОТМЕНА» возобновит приготовление, если оно было приостановлено.
3. Нажатие на кнопку «СТАРТ/ОТМЕНА» приостановит приготовление.

Правила и условия монтажа, хранения, перевозки (транспортировки), реализации и утилизации

- Правила и условия монтажа устройства описаны в разделе «Инструкция по установке» данного руководства по эксплуатации.
- Хранение устройства должно производиться в упаковке в отапливаемых помещениях у изготовителя и потребителя при температуре воздуха от 5 °С до 40 °С и относительной влажности воздуха не более 80%. В помещениях не должно быть агрессивных примесей (паров кислот, щелочей), вызывающих коррозию.
- Перевозка устройства должна осуществляться в сухой среде.
- Устройство требует бережного обращения, оберегайте его от воздействия пыли, грязи, ударов, влаги, огня и т.д.
- Реализация устройства должна производиться в соответствии с местным законодательством.
- После окончания срока службы изделия его нельзя выбрасывать вместе с обычным бытовым мусором. Вместо этого оно подлежит сдаче на утилизацию в соответствующий пункт приема электрического и электронного оборудования для последующей переработки и утилизации в соответствии с федеральным или местным законодательством. Обеспечивая правильную утилизацию данного продукта, Вы помогаете сберечь природные ресурсы и предотвращаете ущерб для окружающей среды и здоровья людей, который возможен в случае ненадлежащего обращения. Более подробную информацию о пунктах приема и утилизации данного продукта можно получить в местных муниципальных органах или на предприятии по вывозу бытового мусора.
- При обнаружении неисправности устройства следует немедленно обратиться в авторизованный сервисный центр или утилизировать устройство.

Дополнительная информация

Изготовитель: Цзянмэнь Дженс Смарт Эпплайенс Ко., Лтд.
Шоссе Хэшунь №88, Хэчэн, г. Хэшань, пров. Гуандун, Китай.

Manufacturer: Jiangmen Jens Smart Appliance Co., Ltd.
No.88 Heshun Road, Hecheng Town, Heshan City, Guangdong, China.
Сделано в Китае.

Импортер в России / уполномоченное изготовителем лицо: ООО «Атлас».
690068, Россия, Приморский край, г. Владивосток, проспект 100-летия
Владивостока, дом 155, корпус 3, офис 5.
Адрес электронной почты: atlas.llc@ya.ru

Товар соответствует требованиям ТР ТС (ЕАЭС).

Спецификации, информация о продукте и его внешний вид могут быть изменены без предварительного уведомления пользователя в целях улучшения качества нашей продукции.

Адрес в интернете: www.dexp.club



Товар изготовлен (мм.гггг) / Тауар жасалған күні (аа.жжжж): _____ V.2

Гарантийный талон

SN/IMEI: _____

Дата постановки на гарантию: _____

Производитель гарантирует бесперебойную работу устройства в течение всего гарантийного срока, а также отсутствие дефектов в материалах и сборке. Гарантийный период исчисляется с момента приобретения изделия и распространяется только на новые продукты.

В гарантийное обслуживание входит бесплатный ремонт или замена элементов, вышедших из строя не по вине потребителя в течение гарантийного срока при условии эксплуатации изделия согласно руководству пользователя. Ремонт или замена элементов производится на территории уполномоченных сервисных центров.

Срок гарантии: 24 мес.

Срок эксплуатации: 48 мес.

Актуальный список сервисных центров по адресу:

<https://www.dns-shop.ru/service-center/>

Гарантийные обязательства и бесплатное сервисное обслуживание не распространяются на перечисленные ниже принадлежности, входящие в комплектность товара, если их замена не связана с разборкой изделия:

- Элементы питания (батарейки) для ПДУ (Пульт дистанционного управления).
- Соединительные кабели, антенны и переходники для них, наушники, микрофоны, устройства «HANDS-FREE»; носители информации различных типов, программное обеспечение (ПО) и драйверы, поставляемые в комплекте (включая, но не ограничиваясь ПО, предустановленным на накопитель на жестких магнитных дисках изделия), внешние устройства ввода-вывода и манипуляторы.
- Чехлы, сумки, ремни, шнуры для переноски, монтажные приспособления, инструменты, документацию, прилагаемую к изделию.
- Расходные материалы и детали, подвергающиеся естественному износу.



Производитель не несет гарантийных обязательств в следующих случаях:

- Истек Гарантийный срок.
- Если изделие, предназначенное для личных (бытовых, семейных) нужд, использовалось для осуществления предпринимательской деятельности, а также в иных целях, не соответствующих его прямому назначению.
- Производитель не несет ответственности за возможный материальный, моральный и иной вред, понесенный владельцем изделия и/или третьими лицами, вследствие нарушения требований руководства пользователя при использовании, несоблюдения рекомендаций по установке и обслуживанию изделия, правил подключения (короткие замыкания, возникшие также в результате воздействия несоответствующего сетевого напряжения, как на само изделие, так и на изделия, сопряженные с ним), хранении и транспортировки изделия.
- Все случаи механического повреждения: сколы, трещины, деформации, следы ударов, вмятины, замятия и др., полученные в процессе эксплуатации изделия.
- Имеются следы сторонней модификации, несанкционированного ремонта лицами, не уполномоченными для проведения таких работ. Если дефект вызван изменением конструкции или схемы изделия, подключением внешних устройств, не предусмотренных Производителем, использованием устройства, не имеющего сертификата соответствия согласно законодательству Российской Федерации.
- Если дефект изделия вызван действием непреодолимой силы (природных стихий, пожаров, наводнений, землетрясений, бытовых факторов и прочих ситуаций, не зависящих от Производителя), либо действиями третьих лиц, которые Производитель не мог предвидеть.
- Дефект вызван попаданием внутрь изделия посторонних предметов, инородных тел, веществ, жидкостей, насекомых или животных, воздействием агрессивных сред, высокой влажности, высоких температур, которые привели к полному или частичному выходу из строя изделия.
- Отсутствует или не соответствует идентификация изделия (серийный номер). Если повреждения (недостатки) вызваны воздействием вредоносного программного обеспечения; установкой, сменой или удалением паролей (кодов), приведшим к отсутствию доступа к программным ресурсам изделия, без возможности их сброса/восстановления, ввиду отсутствия предоставления данной услуги поставщиком ПО.
- Если дефекты работы вызваны несоответствием стандартам или техническим регламентам питающих, кабельных, телекоммуникационных сетей, мощности радиосигнала, в том числе из-за особенностей рельефа и других подобных внешних факторов, использования изделия на границе или вне зоны действия сети.
- Если повреждения вызваны использованием нестандартных (неоригинальных) и/или некачественных (поврежденных) расходных материалов, принадлежностей, запасных частей, элементов питания, носителей информации различных типов (включая CD, DVD диски, карты памяти, SIM-карты, картриджи).
- Если недостатки вызваны получением, установкой и использованием несовместимого контента (мелодии, графика, видео и другие файлы, приложения Java и подобные им программы).
- На ущерб, причиненный другому оборудованию, работающему в сопряжении с данным изделием.



